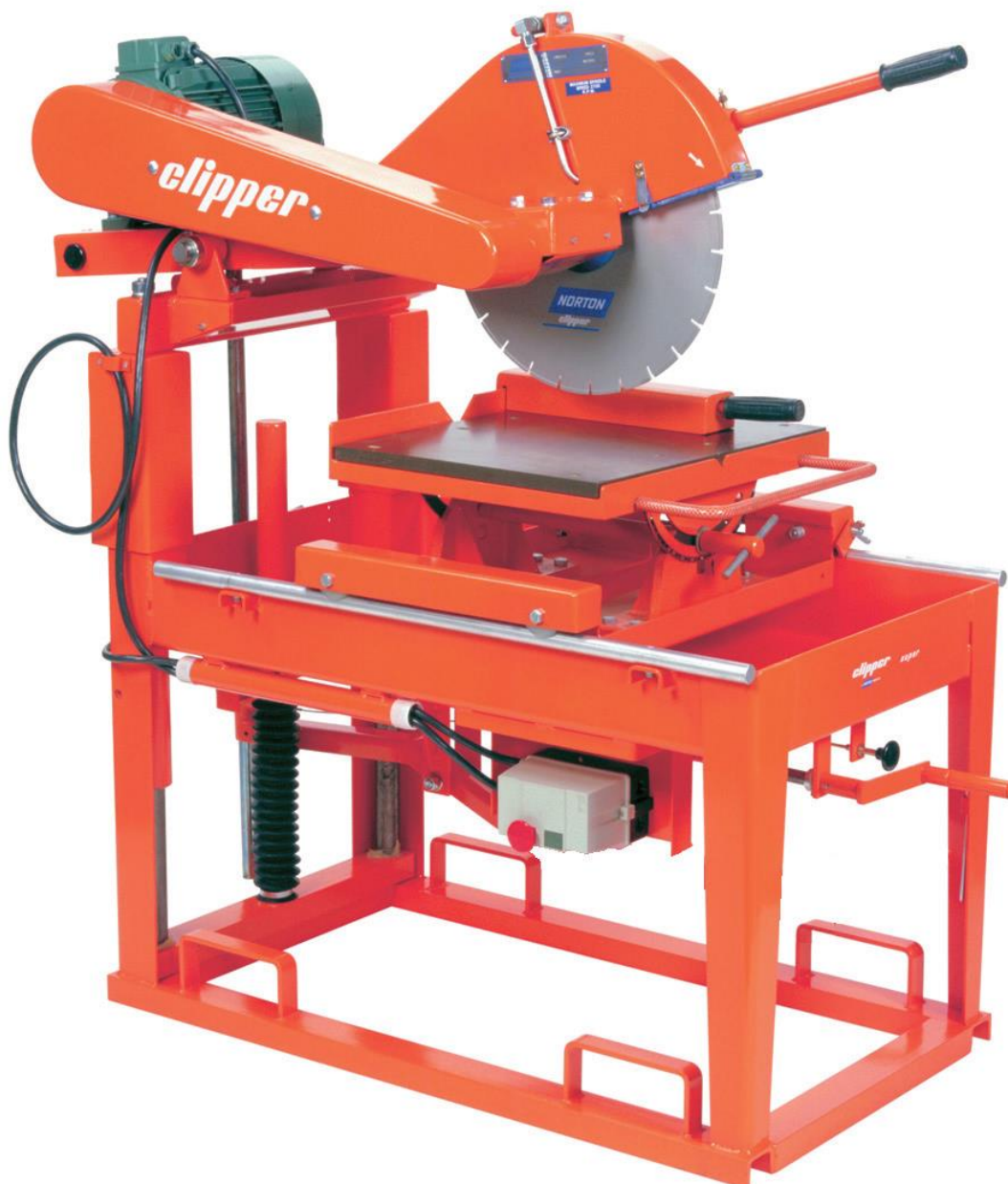


# ISC

SPARE PART LIST  
LISTE DE PIÈCES DE RECHANGE  
ERSATZTEILLISTE



**NORTON**

SAINT-GOBAIN

**clipper**



**ENGLISH**

TYPE:

S = Spare part

W = Wear part

NA = Not Available

The kits of spare parts contain all screws and bolts and the components referring itself to it.

Screws and bolts is component of standard assembly, which you can easily find at all the retailers of standard components of assembly.

All the components of standard assembly are of a quality grade 8.8.

We recommend not to use a quality grade lower than 8.8 for all the standard components of assembly.

The parts of replacements Norton CLIPPER must always be used.

Wear parts life will vary based on usage and maintenance of the machine or part. Wear parts will need to be maintained and replaced as needed. No warranty is applied to wear parts.

The components NA (Not Available) are not available in spare part.

**FRANCAIS**

TYPE :

S = Pièce de rechange

W = Pièce d'usure

NA = Non disponible

Les kits de pièces détachées contiennent toute la visserie et les composants s'y rapportant.

La visserie est un composant d'assemblage standard, que vous pouvez facilement trouver chez tous les détaillants de composants d'assemblage standards.

Tous les composants d'assemblage standard sont d'une classe de qualité 8.8.

Nous recommandons de ne pas utiliser une classe de qualité inférieure à 8.8 pour tous les composants d'assemblage standards.

Pour les pièces non standard, les pièces de remplacement doivent impérativement provenir de Norton CLIPPER.

La durée de vie des pièces d'usure varie en fonction de l'utilisation et de la maintenance de la machine ou de la pièce. Les pièces d'usure devront être entretenues et remplacées au besoin. Aucune garantie n'est appliquée aux pièces d'usure.

Les composants NA (Not Available) ne sont pas disponibles en pièce de rechange.

**DEUTSCH**

TYP :

S = Ersatzteile

W = Verschleißteile

NA = nicht verfügbare

Die definierten Ersatzteil-Set's beinhalten alle Ersatzteile wie Komponenten, Schrauben, Muttern etc.

Norm- bzw. Standardteile wie Schrauben, Muttern etc. können bei offiziellen Schrauben- sowie Komponentenhändler bezogen werden.

Alle Norm- bzw. Standardteile wie Schrauben, Muttern etc. entsprechen der Qualitäts- bzw. Festigungsklasse 8.8.

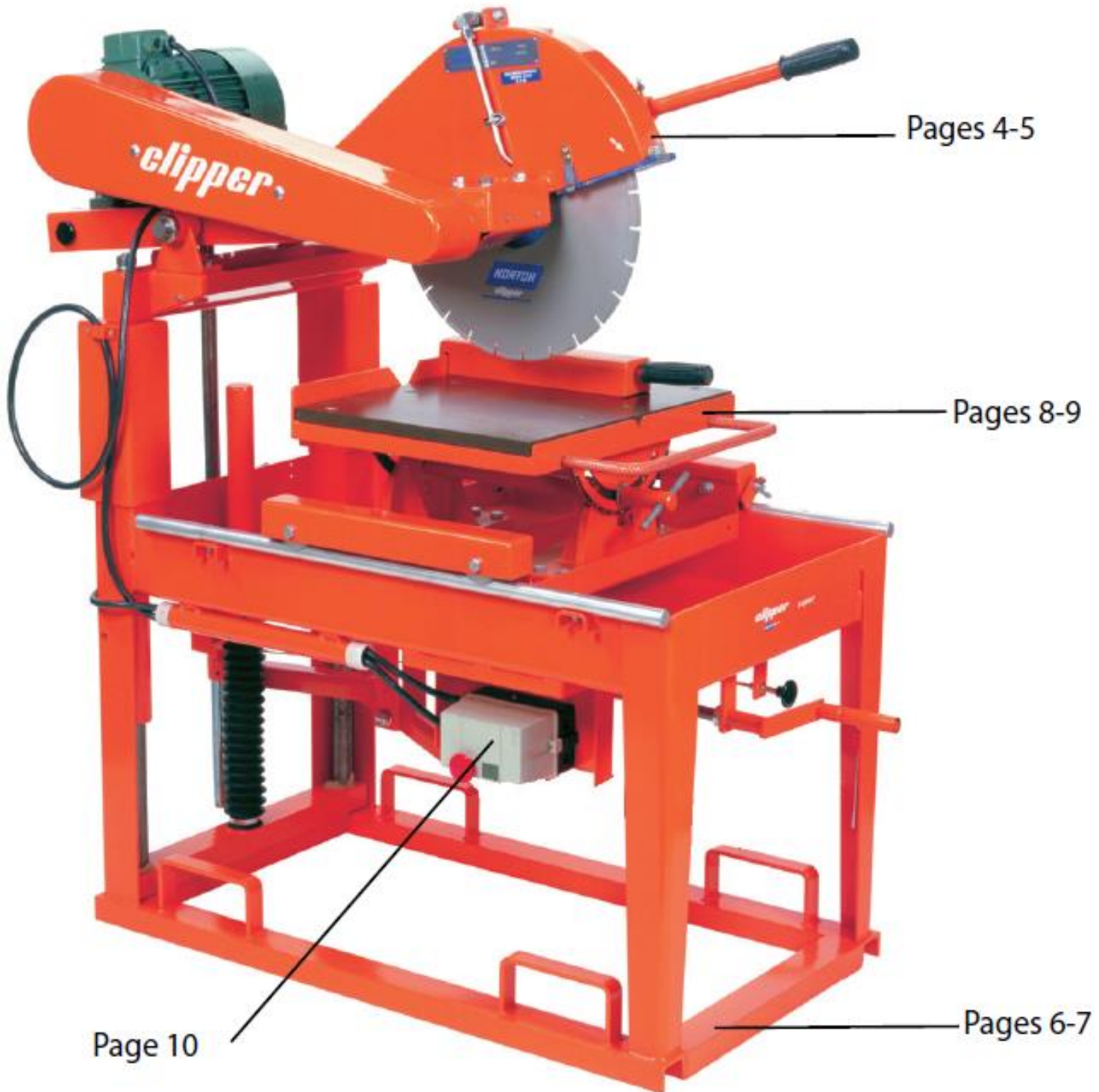
Wir empfehlen, keine Norm- bzw. Standardteile wie Schrauben, Muttern etc. unter der Qualitäts- bzw.

Festigungsklasse 8.8 einzusetzen.

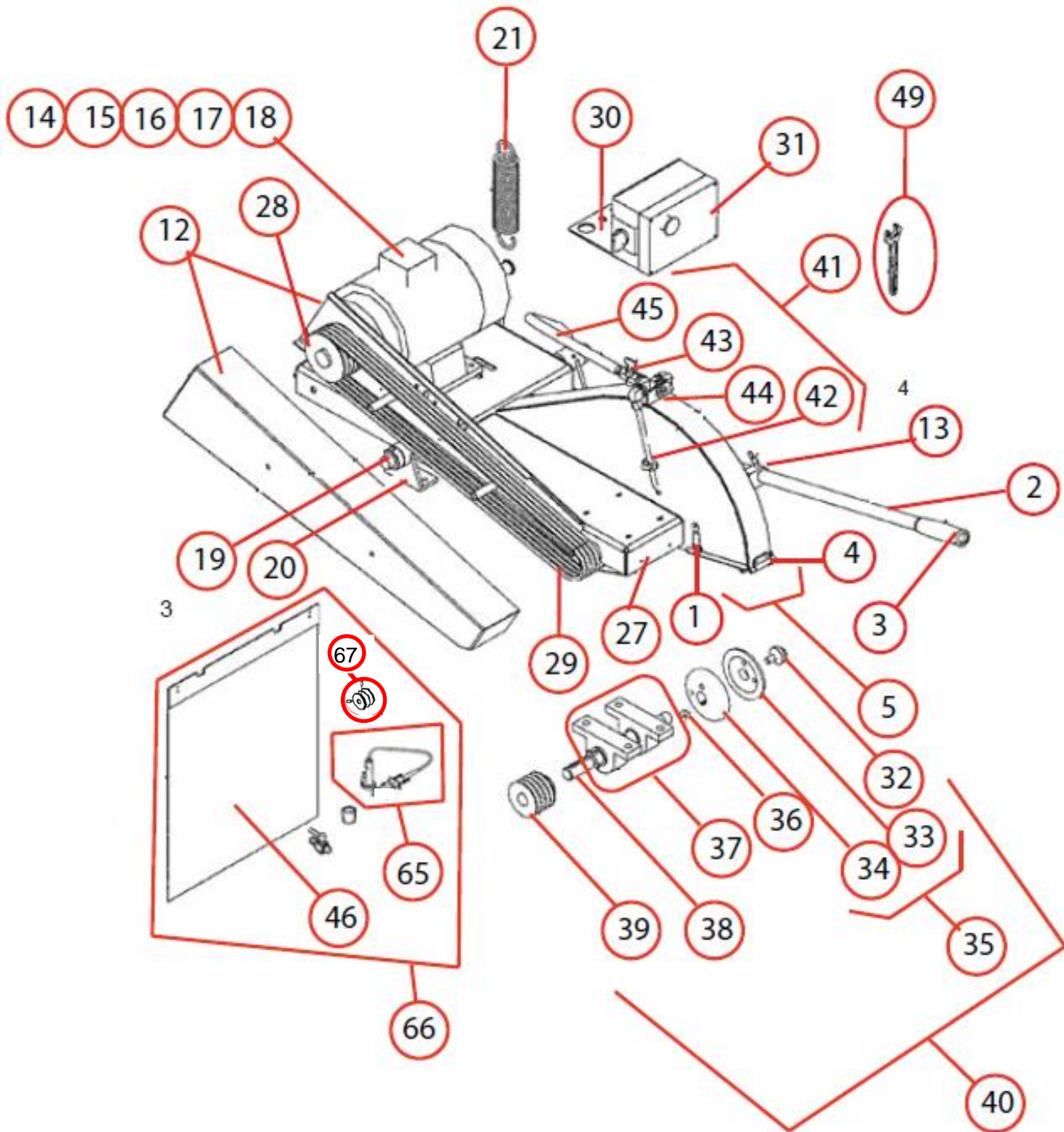
Es dürfen nur geprüfte Norton CLIPPER-Ersatzteile eingesetzt werden.

Die Lebensdauer der Verschleißteile hängt von der Verwendung und Wartung der Maschine oder des Teils ab. Verschleißteile müssen gewartet und bei Bedarf ersetzt werden. Für Verschleißteile wird keine Garantie übernommen.

Ersatzteile sowie Komponenten mit dem Vermerk NA (NA=nicht verfügbar) sind nicht verfügbar.



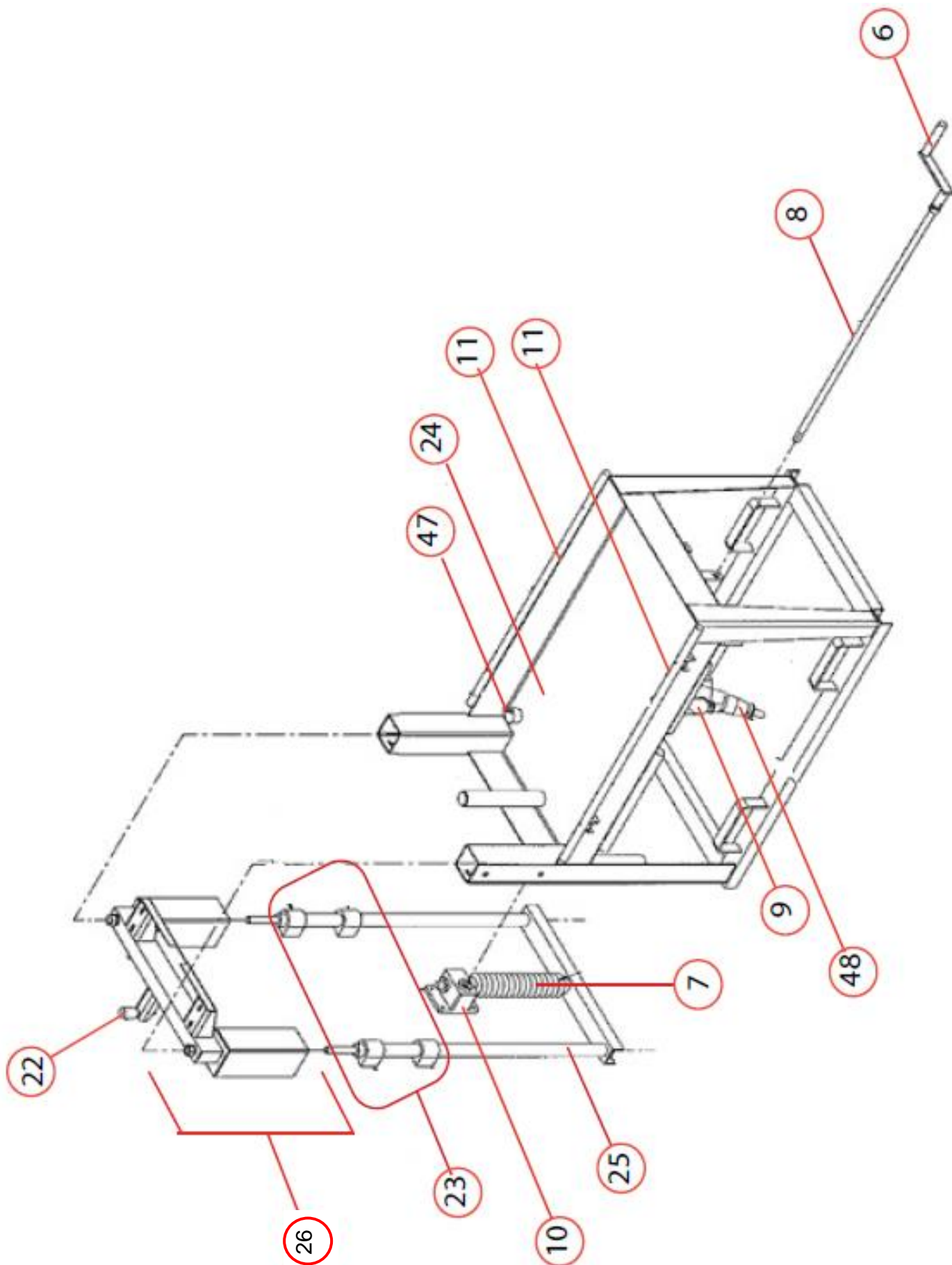
Cutting head / Tête de coupe / Schüsselkopf



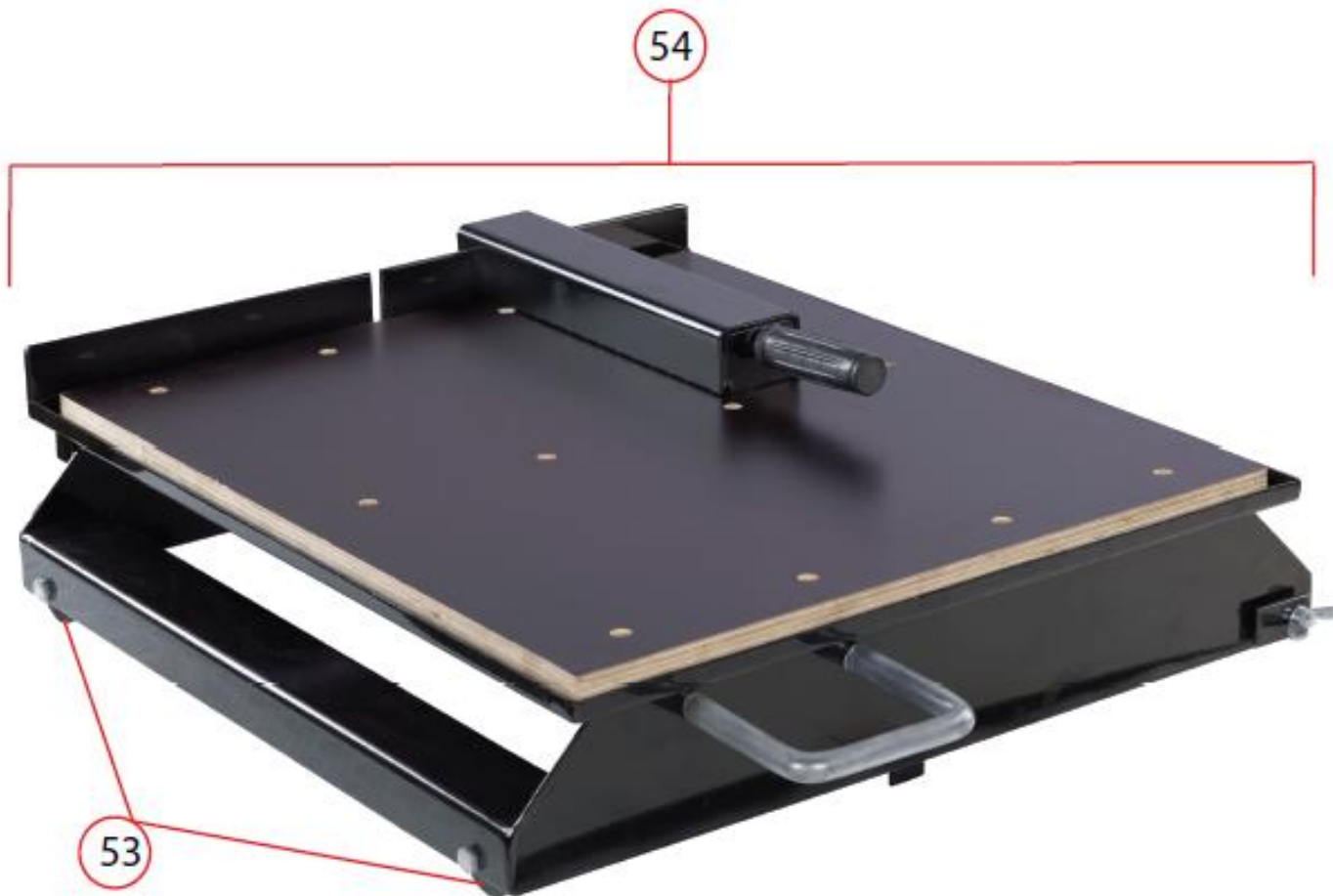
POS.	DESCRIPTION	DESCRIPTION	BESCHREIBUNG	QTY	REF	TYPE
------	-------------	-------------	--------------	-----	-----	------

1	Spring for blade guard cover	Ressort du volet de protection	Feder für Schutzklappe	1	310004615	S
2	Depth feed handle with rubber grip	Levier de descente	Abstieghebel mit Gummigriff	1	310002131	S
3	Rubber grip	Poignée caoutchouc	Gummigriff	1	310004193	S
4	Blade guard cover hinge	Charnière du volet de protection	Scharnier für Schutzklappe	1	310004281	S
5	Blade guard cover assembly	Volet de protection complet	Schutzklappe komplett	1	310004700	S
12	Belt guard compl.	Carter de courroies compl.	Riemengehäuse kompl.	1	310004725	S
13	Lever locking screw	Vis de maintien du levier	Befestigungsschraube	1	NA	S
14	Electric motor	Moteur électrique	Elektrisches Motor	1	510003845	S
15	Connecting box	Boîte à bornes	Klemmkaste	1	310004250	S
16	Connecting bolts	Bornier	Klemmbrett	1	310005894	S
17	Fan	Ventilateur	Lüfterhaube	1	310004251	S
18	Fan cover	Capot ventilateur	Lüfterdeckel	1	310004274	S
19	Adjusting ring	Bague d'arrêt	Blockierungsring	1	310002084	S
20	Cutting head pivot bearing	Palier d'articulation tête de coupe	Lagergelenk für Schneidkopf	1	310004613	S
21	Return spring	Ressort de rappel	Rückzugfeder für Schneidkopf	1	310004305	S
27	Cutting head welded only	Tête de coupe soudée seule	Schneidkopf geshweisst einzeln	1	310004106	S
28	Engine shaft pulley	Poulie moteur	Motorrolle	1	310004713	S
29	V Belts (set of 4)	Courroies (jeu de 4)	Riemen (4 St.)	1	310004311	W
30	Switch support	Support interrupteur	Schalter Träger	1	510103492	S
31	Switch complete	Interrupteur complet	Schalter kpl.	1	310005308	W
32	Blade shaft screw for flange	Vis de serrage flasque	Spannschraube für Flansch	1	310004280	S
33	Mobile flange	Flasque mobile	Looser Flansch	1	310004176	S
34	Fixed flange	Flasque fixe	Fester Flansch	1	310004210	S
35	Flanges kit	Kit flasques (fixe+mobile)	Flansch Satz	1	510103494	S
36	Fixed blade flange key	Clavette flasque fixe	Passfeder für festen Flansch	1	310004196	S
37	Blade shaft bearing	Palier arbre de meule (jeu de 2)	Lager für Schneidwelle	1	310004295	W
38	Blade shaft only	Arbre de meule seul	Schneidwelle einzeln	1	310004278	S
39	Blade shaft pulley	Poulie arbre de meule	Schneidwellerolle	1	310004624	S
40	Blade shaft assembly	Arbre de meule complet	Schneidwelle komplett	1	310004699	S
41	Watering system compl.	Système d'arrosage compl.	Bewässerungssystem kompl.	1	310004732	S
42	Water nozzles (set of 2)	Busettes d'arrosage (jeu de 2)	Wasserdusen (2 St.)	1	310002126	W
43	Water tap	Robinet	Wasserhahn	1	310002085	W
44	Spider für Watersupply	Croisillon d'alimentation d'eau	Armstern für Wasserversorgung	1	310004182	W
45	Water hose	Tuyau d'eau	Wasserschlauch	1	NA	W
46	Water curtain	Rideau d'eau	Spritzschutzklappe	1	310004696	W
49	Wrench 22mm	Clé 22mm	Schlüssel SW 22	1	310004199	S
65	Water pump	Pompe à eau seule	Wasserpump	1	310004300	S
66	Watering option kit	Kit arrosage accessoire complet	Zubehörteil Bewässerungssystem kompl.	1	310004732	S
67	Pulley for water pump	Poulie de pompe	Wasserpumpe Rolle Satz	1	310004165	S

Frame / Châssis / Rahmen

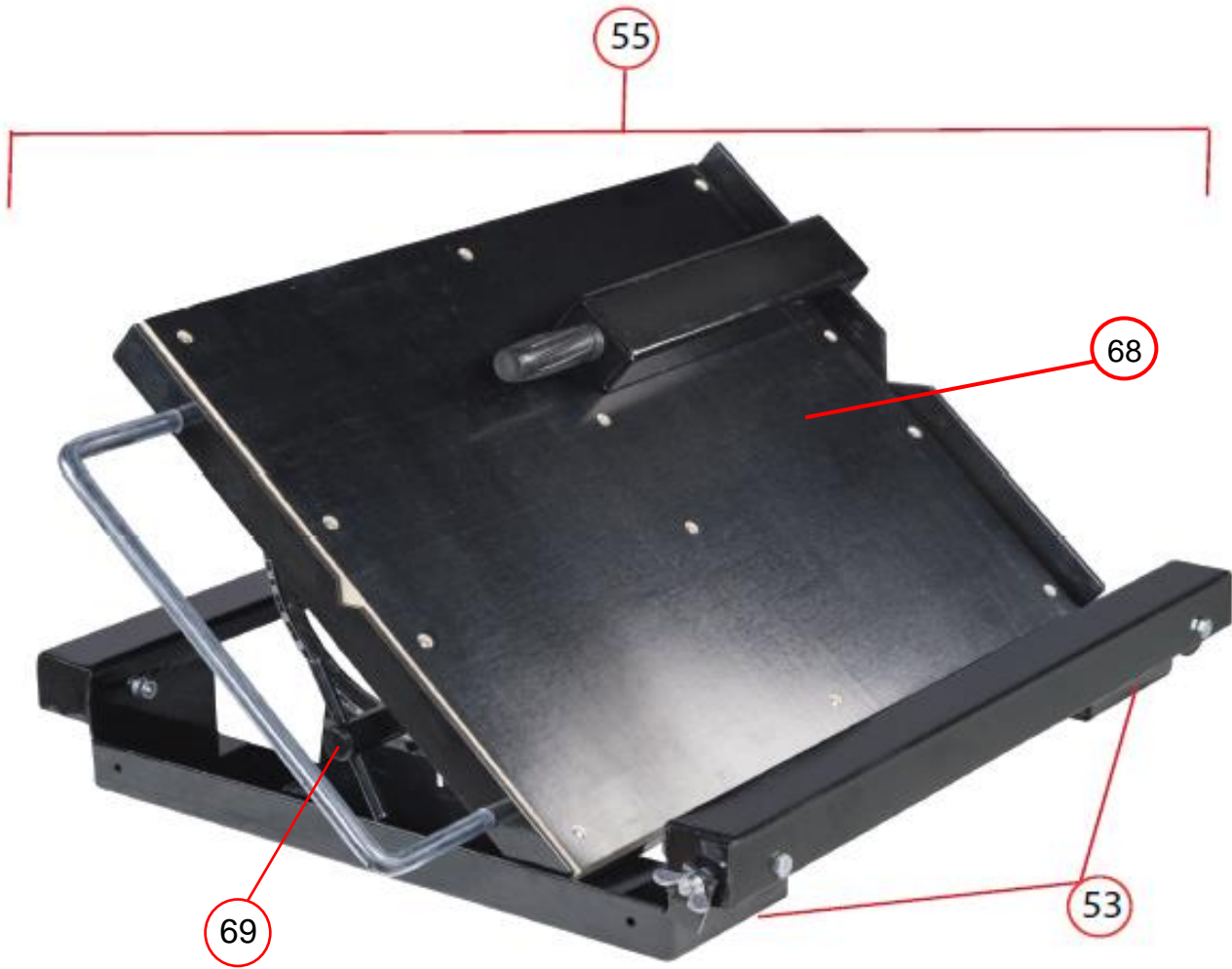


POS.	DESCRIPTION	DESCRIPTION	BESCHREIBUNG	QTY	REF	TYPE
6	Lowering crank	Manivelle de montée/descente	Kurbel für Abstieg/Anstieg	1	310004707	S
7	Bellows screw protection	Soufflet de protection	Faltenbalg für Spindel	1	310004285	S
8	Reducer control spindle	Tige de commande du réducteur	Bedienungsspindel für Getriebe	1	310004714	S
9	Plug	Prise électrique	Stecker	1	310004159	W
10	Lowering reducer	Réducteur de descente	Abstiegsgetriebe	1	310004710	S
11	Cutting guide rail	Rail de guidage	Führungsschiene	1	310004294	W
22	Cutting head damper	Amortisseur de la tête de coupe	Dämpfer für Schneidkopf	1	310002129	W
23	Bearing for lowering system (kit of 4)	Palier du système de descente (jeu de 4)	Abstiegssystem Lager (Satz von 4)	1	510103503	S
24	Main frame	Châssis principal	Haupt Rahmen	1	510103495	S
25	Lower frame	Cadre inférieur	Superior Rahmen	1	510103506	S
26	Upper frame	Cadre supérieur	Untere Rahmen	1	510103508	S
47	Drain plug	Bouchon de vidange	Ablasstopfen	1	310004776	S
48	Female plug	Prise femelle	Buchse	1	310004160	W

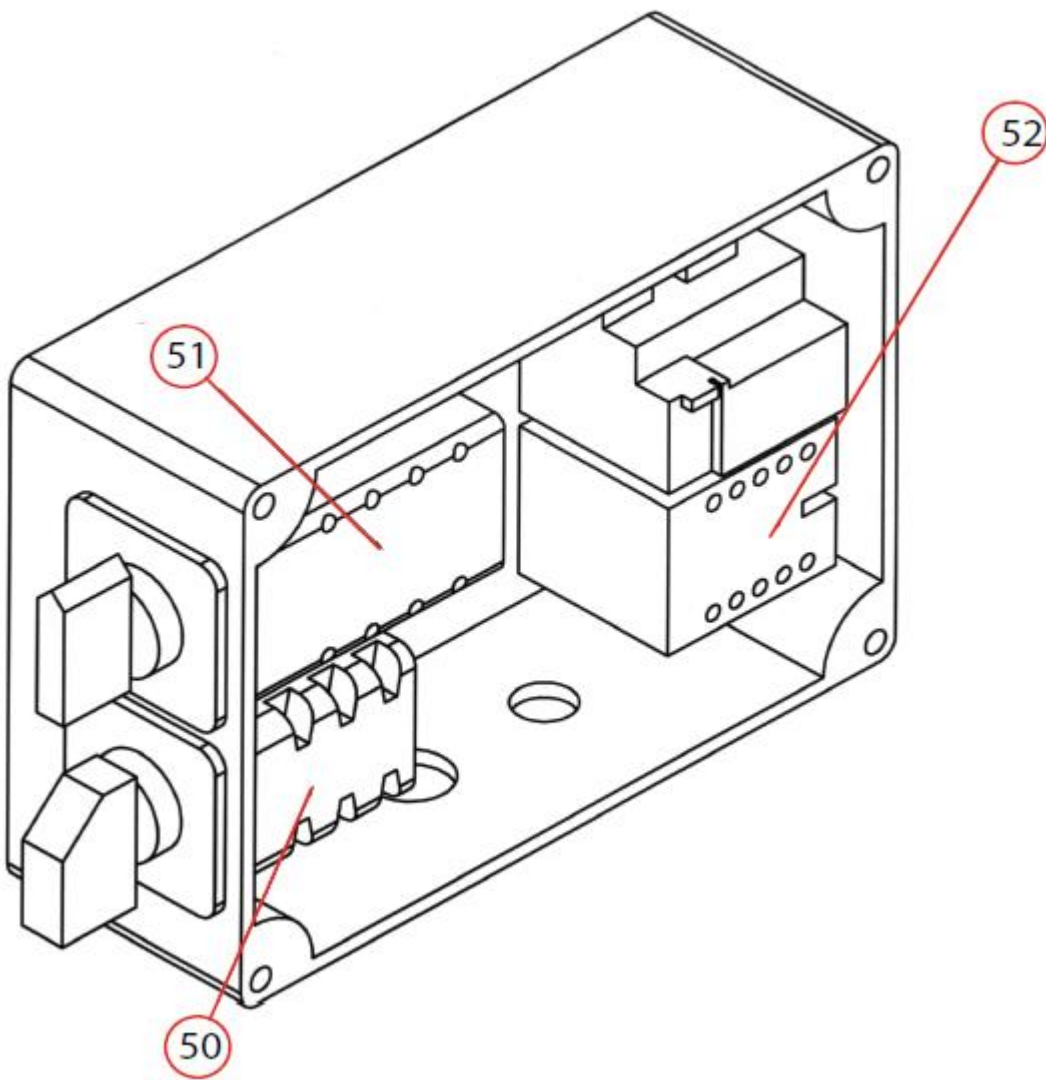


POS.	DESCRIPTION	DESCRIPTION	BESCHREIBUNG	QTY	REF	TYPE
53	Wheel (kit of 1)	Roulette (jeu de 1)	Rädchen (Satz von 1)	1	310004284	S
54	Cart compl.	Chariot complet	Laufwagen kompl.	1	310004703	S





POS.	DESCRIPTION	DESCRIPTION	BESCHREIBUNG	QTY	REF	TYPE
53	Wheel (kit of 1)	Roulette (jeu de 1)	Rädchen (Satz von 1)	1	310004284	S
55	Tilting cart compl.	Chariot inclinable complet	verstellbare Laufwagen kompl.	1	310004539	S
68	Wood for table	Bois de table	Holz für Tisch	1	310004717	W
69	Handle + locking screw	Poignée + vis de blocage	Handgriff + Feststellschraube	1	310004712	S



POS.	DESCRIPTION	DESCRIPTION	BESCHREIBUNG	QTY	REF	TYPE
50	Disconnecter	Sectionneur	Trennschalter	1	31006622	S
51	Switch star-triangle	Interrupteur étoile-triangle	Stern-Dreieck-Schalter	1	31006618	S
52	Relay	Relais	Relais	1	31006617	S



SAINT-GOBAIN ABRASIVES  
INDUSTRIEWEG 21  
9420 ERPE-MERE  
BELGIUM  
TEL: +32(0) 2 267 21 00

SAINT-GOBAIN CONSTRUCTION PRODUCTS  
CZ A.S  
DIVIZE ABRASIVES  
SMRČKOVA 2485/4  
180 00 PRAHA 8  
CZECH REPUBLIC  
TEL: +420 255 719 326  
FAX: +420 255 719 321

SAINT-GOBAIN ABRASIVES A/S  
DYBENDALSVEJENGET 2,  
DK-2630 TAASTRUP  
DENMARK  
TEL: +45 4675 5244

PO BOX 643706  
FORTUNE TOWER OFFICE 2106  
JLT BLOCK C  
(NEXT TO METRO STATION)  
JUMEIRA LAKE TOWER, DUBAI  
UNITED ARAB EMIRATES  
TEL: +971 4 431 5154  
FAX: +971 4 431 5434

SAINT-GOBAIN ABRASIFS  
RUE DE L'AMBASSADEUR - B.P.8  
78 702 CONFLANS CEDEX  
FRANCE  
TEL: +33 (0)1 34 90 40 00  
FAX: +33 (0)1 39 19 89 56

SAINT-GOBAIN ABRASIVES GMBH  
BIRKENSTRASSE 45-49  
D-50389 WESSELING  
GERMANY  
TEL: +49 (0) 2236 703-0  
FAX: +49 (0) 2236 703-730

SAINT-GOBAIN ABRASIVES KFT.  
1225 BUDAPEST  
BÁNYALÉG U. 60/B.  
HUNGARY  
TEL: +36 1 371 22 50  
FAX: +36 1 371 22 55

SAINT-GOBAIN ABRASIVI S.P.A  
VIA PER CESANO BOSCONI 4  
I-20094 CORSICO MILANO  
ITALY  
TEL: +39 02 44 851  
FAX: +39 02 44 78 266

SAINT-GOBAIN ABRASIVES S.A.  
190 RUE J.F. KENNEDY  
L-4930 BASCHARAGE  
GRAND DUCHE DE LUXEMBOURG  
TEL: +352 50 401 1  
FAX: +331 83 717 792  
NO. VERT (FRANCE): 0800 906 903

SAINT-GOBAIN ABRASIFS, S.A.  
2 ALLÉE DES FIGUIERS  
AIN SEBAA - CASABLANCA  
MOROCCO  
TEL: +212 5 22 66 57 31  
FAX: +212 5 22 35 09 65

SAINT-GOBAIN ABRASIVES BV  
GROENLOSEWEG 28  
7151 HW EIBERGEN  
P.O. BOX 10  
7150 AA EIBERGEN  
THE NETHERLANDS  
TEL: +31 545 466466  
FAX: +31 545 474605

SAINT-GOBAIN ABRASIVES AS  
KARIHAUGVEIEN, 89  
0186 OSLO  
NORWAY  
TEL: +47 63 87 06 00  
FAX: +47 63 87 06 01

SAINT-GOBAIN HPM POLSKA SP. Z O.O.  
UL. NORTON 1, 62-600 KOŁO  
62-600 KOŁO  
POLAND  
TEL: +48 63 26 17 100  
FAX: +48 63 27 20 401

SAINT-GOBAIN ABRASIVOS, L. DA  
ZONA INDUSTRIAL DA MAIA  
I-SECTOR VIII, NO. 122  
APARTADO 6050  
4476 - 908 MAIA  
PORTUGAL  
TEL: +351 229 437 940  
FAX: +351 229 437 949

SAINT-GOBAIN GLASS  
BUSINESS UNIT ABRASIVI  
PUNCT DE LUCRU : LOC.VETIS, JUD.  
SATU MARE 447355  
STR. CAREIULUI 11  
PARC INDUSTRIAL RENOVATIO  
ROMANIA  
TEL: +40 261 839 709  
FAX: +40 261 839 710

SG HPM RUS  
58, F. ENGELS STR.  
STROENIE 2  
105082 MOSCOW  
RUSSIA  
TEL: +74 955 408 355  
FAX: +74 959 373 224

SAINT-GOBAIN  
ABRASIVES (PTY) LTD  
2 MONTEER ROAD  
ISANDO 1600  
P.O. BOX 67  
SOUTH AFRICA  
TEL: +27 11 961 2000  
FAX: +27 11 961 2184/5

SAINT-GOBAIN ABRASIVOS, S.A.  
CTRA. DE GUIPÚZCOA, KM. 7,5  
E-31195 BERRIOPLANO (NAVARRA)  
SPAIN  
TEL: +34 948 306 000  
FAX: +34 948 306 042

SAINT GOBAIN ABRASIVES AB  
GÅRDSFOGDEVÄGEN 18A  
168 66 BROMMA • SVERIGE  
SWEDEN  
TEL: +46 8 580 881 00  
FAX: +46 8 580 881 30

SAINT-GOBAIN INOVATIF MALZEMELER VE  
ASINDIRICI SAN. TIC. AS.  
ALTAYÇEŞME MAH. ÇAMLI SOK. NO:21 ESAS  
OFISPARK KAT:9 34843  
MALTEPE, İSTANBUL • TURKEY  
TEL: 0090-216-217 12 50  
FAX: 0090-216-442 40 74

SAINT-GOBAIN ABRASIVES LTD.  
UNICORN HOUSE UNIT 1, AMISON CLOSE  
REDHILL BUSINESS PARK  
STAFFORD ST161WB  
UNITED KINGDOM  
TEL: +44 1785 279 553  
FAX: +44 1785 213 487