

MTA 36 P

SPARE PART LIST

LISTE DE PIECES DE RECHANGE

ERSATZTEILLISTE



NORTON
SAINT-GOBAIN®

clipper®

ENGLISH

TYPE :

S = Spare part

W = Wear part

NA = Not Available

The kits of spare parts contain all screws and bolts and the components referring itself to it.

Screws and bolts is component of standard assembly, which you can easily find at all the retailers of standard components of assembly.

All the components of standard assembly are of a quality grade 8.8.

We recommend not to use a quality grade lower than 8.8 for all the standard components of assembly.

The parts of replacements CLIPPER must always be used.

The wearing parts have one lifetime limited in time because of a normal use of the machine. This lifetime strongly depends on the intensity of use of the machine. The wearing parts are to be maintained, use and to change if necessary according to the indications of manufacturing.

A wear because of normal use of the machine does not give the right to a warranty.

The components NA (Not Available) are not available in spare part.

FRANCAIS

TYPE :

S = Pièce de rechange

W = Pièce d'usure

NA = Non disponible

Les kits de pièces détachées contiennent toute la visserie et les composants s'y rapportant.

La visserie est un composant d'assemblage standard, que vous pouvez facilement trouver chez tous les détaillants de composants d'assemblage standards.

Tous les composants d'assemblage standard sont d'une classe de qualité 8.8.

Nous recommandons de ne pas utiliser une classe de qualité inférieure à 8.8 pour tous les composants d'assemblage standards.

Pour les pièces non standard, les pièces de remplacement doivent impérativement provenir de Norton CLIPPER.

La durée de vie des pièces d'usure varie en fonction de l'utilisation et de la maintenance de la machine ou de la pièce. Les pièces d'usure devront être entretenues et remplacées au besoin. Aucune garantie n'est appliquée aux pièces d'usure.

Les composants NA (Not Available) ne sont pas disponibles en pièce de rechange.

DEUTSCH

TYP:

S = Ersatzteile

W = Verschleißteile

NA = Nicht verfügbar

Die Ersatzteilsätze enthalten sämtliche Schrauben und Bolzen und die dazugehörigen Komponenten.

Schrauben und Bolzen sind Bestandteile von Standardbaugruppen, die bei allen Einzelhändlern erhältlich sind, die handelsübliche Montagekomponenten verkaufen.

Alle Bestandteile von Standardbaugruppen haben die Güteklasse 8.8.

Wir empfehlen, stets Bestandteile von Standardbaugruppen zu verwenden, die eine Güteklasse von mindestens 8.8 haben.

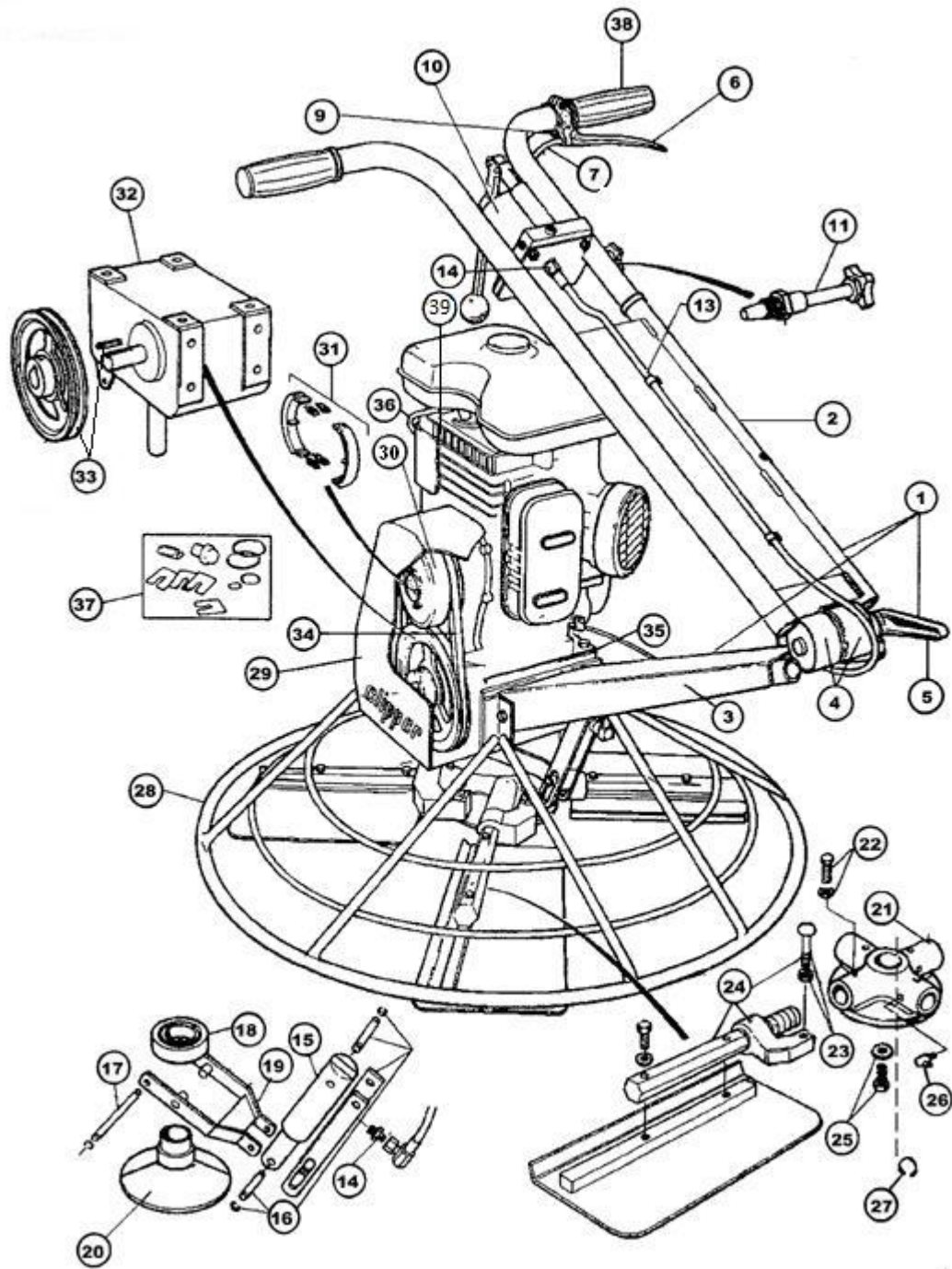
Die CLIPPER-Ersatzteile müssen stets verwendet werden.

Die Verschleißteile haben aufgrund der normalen Nutzung der Maschine eine zeitlich beschränkte Lebensdauer, die maßgeblich davon abhängig ist, wie intensiv die Maschine genutzt wird.

Die Verschleißteile sind gemäß den Herstellerangaben zu verwenden, zu warten und gegebenenfalls auszutauschen.

Bei Abnutzung aufgrund der normalen Nutzung der Maschine besteht kein Gewährleistungsanspruch.

Die mit NA (Not Available) gekennzeichneten Komponenten sind nicht als Ersatzteile verfügbar.



POS.	DESCRIPTION	DESCRIPTION	BESCHREIBUNG	REF	TYPE
1	Arm compl.	Bras compl.	Arm, kompl.	310004667	S
2	Upper arm	Bras supérieur	Oberer Arm	310004985	S
3	Lower arm	Bras inférieur	Unterer Arm	310004984	S
4	Serrated blade	Disque cranté	Verzahntes Sägeblatt	310003986	S
5	Handle	Poignée	Griff	310004733	S
6	Dead man handle only	Poignée homme mort seule	Nur Totmanngriff	310002089	S
7	Cable and	Câble et gaine	Kabel und Schlauch	310004748	W
9	Contact stop	Contact d'arrêt	Kontaktanschlag	310004029	W
10	Hydraulic pump	Pompe hydraulique	Hydraulikpumpe	310004635	W
11	Pressure relief valve	Soupape de limitation de pression	Druckbegrenzungsventil	310004698	W
13	Hydraulic hose	Flexible hydraulique	Hydraulikschlauch	310004718	W
14	Connector male/male	Connecteur mâle / mâle	Anschluss Stecker/Stecker	310004530	W
15	Piston	Piston	Kolben	310004691	W
16	Piston mounting	Fixations piston	Kolbenbefestigung	310004726	S
17	Circlips	Circlips	Sicherungsringe	310004402	S
18	Thrust ball bearing	Roulements à billes	Drucklager	310004156	W
19	Support fork	Fourche d'appui	Stützgabel	310004637	S
20	Support flange	Flasque d'appui	Stützgabel	510004055	S
21	Cross	Croisillon	Kreuzstück	310004636	S
22	Mounting screw	Vis de fixation porte pale	Befestigungsschraube	310004715	S
23	Support screw	Vis d'appui	Stützscharbe	310004737	S
24	Cam and arm assembled	Cames et bras assemblés	Nocke und Arm, kompl.	310004630	S
25	Screw	Vis	Schraube	310002137	S
26	Grease nipple	Graisseur	Schmiernippel	310004166	S
27	Circlips	Circlips	Sicherungsringe	510005385	S
28	Protection hoop	Cerceau de protection	Schutzbügel	310004744	S
29	Belt housing	Carter courroie	Riemengehäuse	310004375	S
30	Pulley	Poulie	Riemenscheibe	310004272	W
31	Clutch covers	Garnitures d'embrayage	Kupplungsdeckel	310004352	W
32	Reducer	Réducteur	Reduzierstück	310004370	S
33	Pulley reducer	Poulie de Réducteur	Reduzierstück Riemenscheibe	310004275	S
	Wedge 3/16" x 3/16" x 1 5/8"	Clavette 3/16" x 3/16" x 1 5/8"	Keil 3/16" x 3/16" x 1 5/8"		W
34	Belt	Courroie	Riemen	310004367	W
35	Engine support	Support moteur	Motorträger	310004668	S
36	Engine Honda GX 200	Moteur Honda GX 200	Motor Honda GX 200	510003895	S
37	Clearing bag	Sachet d'entretien	Entsorgungsbeutel	310004692	S
38	Rubber handle	Poignée en caoutchouc	Gummigriff	310004193	S
39	Exhaust baffle	Défecteur d'échappement	Auspuffblende	310006339	S

SAINT-GOBAIN ABRASIVES
 INDUSTRIEWEG 21
 9420 ERPE-MERE
 BELGIUM
 TEL: +32(0) 2 267 21 00

SAINT-GOBAIN ABRASIVES, S.R.O.
 POČERNICKÁ 272/96, MALEŠICE
 108 00 PRAHA 10
 CZECH REPUBLIC
 TEL: +420 255 719 326
 FAX: +420 255 719 321

SAINT-GOBAIN ABRASIVES A/S
 DYBENDALSVEENGET 2,
 DK-2630 TAASTRUP
 DENMARK
 TEL: +45 4675 5244

PO BOX 643706
 FORTUNE TOWER OFFICE 2106
 JLT BLOCK C
 (NEXT TO METRO STATION)
 JUMEIRA LAKE TOWER, DUBAI
 UNITED ARAB EMIRATES
 TEL: +971 4 431 5154
 FAX: +971 4 431 5434

SAINT-GOBAIN ABRASIFS
 RUE DE L'AMBASSADEUR - B.P.8
 78 702 CONFLANS CEDEX
 FRANCE
 TEL: +33 (0)1 34 90 40 00
 FAX: +33 (0)1 39 19 89 56

SAINT-GOBAIN ABRASIVES GMBH
 BIRKENSTRASSE 45-49
 D-50389 WESSELING
 GERMANY
 TEL: +49 (0) 2236 703-1
 +49 (0) 2236 8996-0
 +49 (0) 2236 8911-0
 FAX: +49 (0) 2236 703-367
 +49 (0) 2236 8996-10
 +49 (0) 2236 8911-30
 FÜR DEN FACHHANDEL
 ÖSTERREICH
 TEL: +43 (00) 662 430 076

SAINT-GOBAIN ABRASIVES KFT.
 1225 BUDAPEST
 BÁNYALÉG U. 60/B.
 HUNGARY
 TEL: +36 1 371 22 50
 FAX: +36 1 371 22 55

SAINT-GOBAIN ABRASIVI S.P.A
 VIA PER CESANO BOSCONI 4
 I-20094 CORSICO MILANO
 ITALY
 TEL: +39 02 44 851
 FAX: +39 02 44 78 266

SAINT-GOBAIN ABRASIVES S.A.
 190 RUE J.F. KENNEDY
 L-4930 BASCHARAGE
 GRAND DUCHE DE LUXEMBOURG
 TEL: +352 50 401 1
 FAX: +331 83 717 792
 NO. VERT (FRANCE): 0800 906 903

SAINT-GOBAIN ABRASIFS, S.A.
 2 ALLÉE DES FIGUIERS
 AIN SEBÂÂ - CASABLANCA
 MOROCCO
 TEL: +212 5 22 66 57 31
 FAX: +212 5 22 35 09 65

SAINT-GOBAIN ABRASIVES BV
 GROENLOSEWEG 28
 7151 HW EIBERGEN
 P.O. BOX 10
 7150 AA EIBERGEN
 THE NETHERLANDS
 TEL: +31 545 466466
 FAX: +31 545 474605

SAINT-GOBAIN ABRASIVES AS
 POSTBOKS 11, ALNABRU,
 0614 OSLO
 BROBEKKVEIEN 84,
 0582 OSLO
 NORWAY
 TEL: +47 63 87 06 00
 FAX: +47 63 87 06 01

SAINT-GOBAIN HPM POLSKA SP. Z O.O.
 UL. NORTON 1
 62-600 KOŁO
 POLAND
 TEL: +48 63 26 17 100
 FAX: +48 63 27 20 401

SAINT-GOBAIN ABRASIVOS, L. DA
 ZONA INDUSTRIAL DA MAIA
 I-SECTOR VIII, NO. 122
 APARTADO 6050
 4476 - 908 MAIA
 PORTUGAL
 TEL: +351 229 437 940
 FAX: +351 229 437 949

SAINT-GOBAIN GLASS
 BUSINESS UNIT ABRASIVI
 PUNCT DE LUCRU: LOC.VETISJUD.
 SATU MARE 447355
 STR. CAREIULUI 11
 PARC INDUSTRIAL RENOVATIO
 ROMANIA
 TEL: +40 261 839 709
 FAX: +40 261 839 710

SG HPM RUS
 58, F. ENGELS STR.
 STROENIE 2
 105082 MOSCOW
 RUSSIA
 TEL: +74 955 408 355
 FAX: +74 959 373 224

SAINT-GOBAIN
 ABRASIVES (PTY) LTD
 2 MONTEER ROAD
 ISANDO 1600
 P.O. BOX 67
 SOUTH AFRICA
 TEL: +27 11 961 2000
 FAX: +27 11 961 2184/5

SAINT-GOBAIN ABRASIVOS, S.A.
 CTRA. DE GUIPÚZCOA, KM. 7,5
 E-31195 BERRIOPLANO (NAVARRA)
 SPAIN
 TEL: +34 948 306 000
 FAX: +34 948 306 042

SAINT-GOBAIN ABRASIVES AB
 GÅRDSFOGDEVÄGEN 18A
 168 66 BROMMA • SVERIGE
 SWEDEN
 TEL: +46 8 580 881 00
 FAX: +46 8 580 881 30

SAINT-GOBAIN INOVATIF MALZEMELER VE
 ASINDIRICI SAN. TIC. AS.
 ALTAYÇEŞME MAH. ÇAMLI SOK. NO:21 ESAS
 OFISPAK KAT:9 34843
 MALTEPE, İSTANBUL
 TURKEY
 TEL: 0090-216-217 12 50
 FAX: 0090-216-442 40 74

SAINT-GOBAIN ABRASIVES LTD.
 DOXEY RD
 STAFFORD
 ST16 1EA
 UNITED KINGDOM
 TEL: +44 1785 222 000
 FAX: +44 1785 213 487



Saint-Gobain Abrasifs
 190 Rue J.F. Kennedy
 L-4930 Bascharage
 Grand Duche de Luxembourg
 Tel: +331 83 717 792
 Fax: +352 50 16 33
 no. vert (France) 0800 906 903

www.nortonabrasives.com/fr-fr