

# CS1 P13

## SPARE PART LIST



**NORTON**  
SAINT-GOBAIN®

**elipper**®

**TYPE :**

S = Spare part

W = Wear part

NA = Not Available

The kits of spare parts contain all screws and bolts and the components referring itself to it.

Screws and bolts is component of standard assembly, which you can easily find at all the retailers of standard components of assembly.

All the components of standard assembly are of a quality grade 8.8.

We recommend not to use a quality grade lower than 8.8 for all the standard components of assembly.

The parts of replacements CLIPPER must always be used.

The wearing parts have one lifetime limited in time because of a normal use of the machine. This lifetime strongly depends on the intensity of use of the machine. The wearing parts are to be maintained, use and to change if necessary according to the indications of manufacturing.

A wear because of normal use of the machine does not give the right to a warranty.

The components NA (Not Available) are not available in spare part.

**TYPE :**

S = Pièce de rechange

W = Pièce d'usure

NA = Non disponible

Les kits de pièces détachées contiennent toute la visserie et les composants s'y rapportant.

La visserie est un composant d'assemblage standard, que vous pouvez facilement trouver chez tous les détaillants de composants d'assemblage standards.

Tous les composants d'assemblage standard sont d'une classe de qualité 8.8.

Nous recommandons de ne pas utiliser une classe de qualité inférieure à 8.8 pour tous les composants d'assemblage standards.

Les pièces de remplacements CLIPPER doivent toujours être utilisées.

Les pièces d'usure ont une durée de vie limitée dans le temps du fait d'une utilisation normale de la machine. Cette durée de vie dépend fortement de l'intensité d'utilisation de la machine. Les pièces d'usure sont à entretenir, à utiliser et le cas échéant à changer selon les indications du fabricant.

Une usure du fait de l'utilisation normale de la machine ne donne pas droit à une garantie.

Les composants NA (Not Available) ne sont pas disponibles en pièce de rechange.

**TYP:**

S = Ersatzteile

W = Verschleißteile

NA = Nicht verfügbar

Die Sätze von Ersatzteilen sich enthalten die ganze Schraubenfabrik und die darauf beziehenden Bestandteile.

Die Schraubenfabrik ist ein Standardzusammensetzungsbestandteil, den Sie leicht bei allen Standardeinzelhändler von Zusammensetzungsbestandteilen finden können.

Alle Standardzusammensetzungsbestandteile sind von einer Qualitätsklasse 8.8.

Wir empfehlen, keine Qualitätsklasse unter 8.8 für alle Standardzusammensetzungsbestandteile zu benutzen.

Die CLIPPER-Austauschstücke müssen immer benutzt werden.

Die Abnutzungsstücke haben eine Lebensdauer, die in der Zeit wegen einer normalen Benutzung der Maschine begrenzt ist.

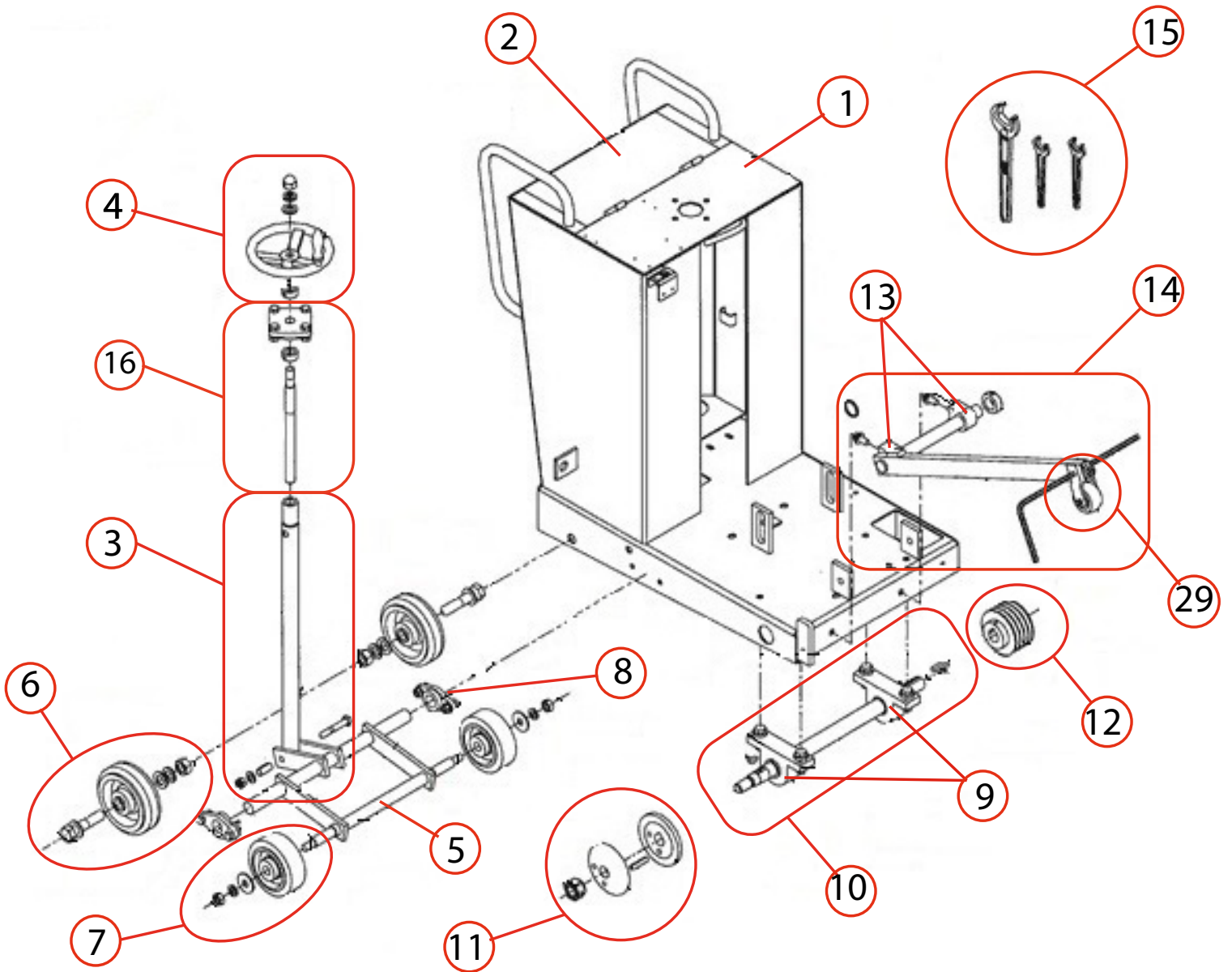
Diese Lebensdauer hängt stark von der Intensität der Benutzung der Maschine ab.

Die Abnutzungsstücke sind zu unterhalten, und gegebenenfalls zu benutzen nach herstellenden Hinweisen zu wechseln. Eine Abnutzung wegen der normalen Benutzung der Maschine gibt einer Garantie kein Recht.

Die Bestandteile NA (Not Available), sind in Ersatzteil nicht verfügbar.



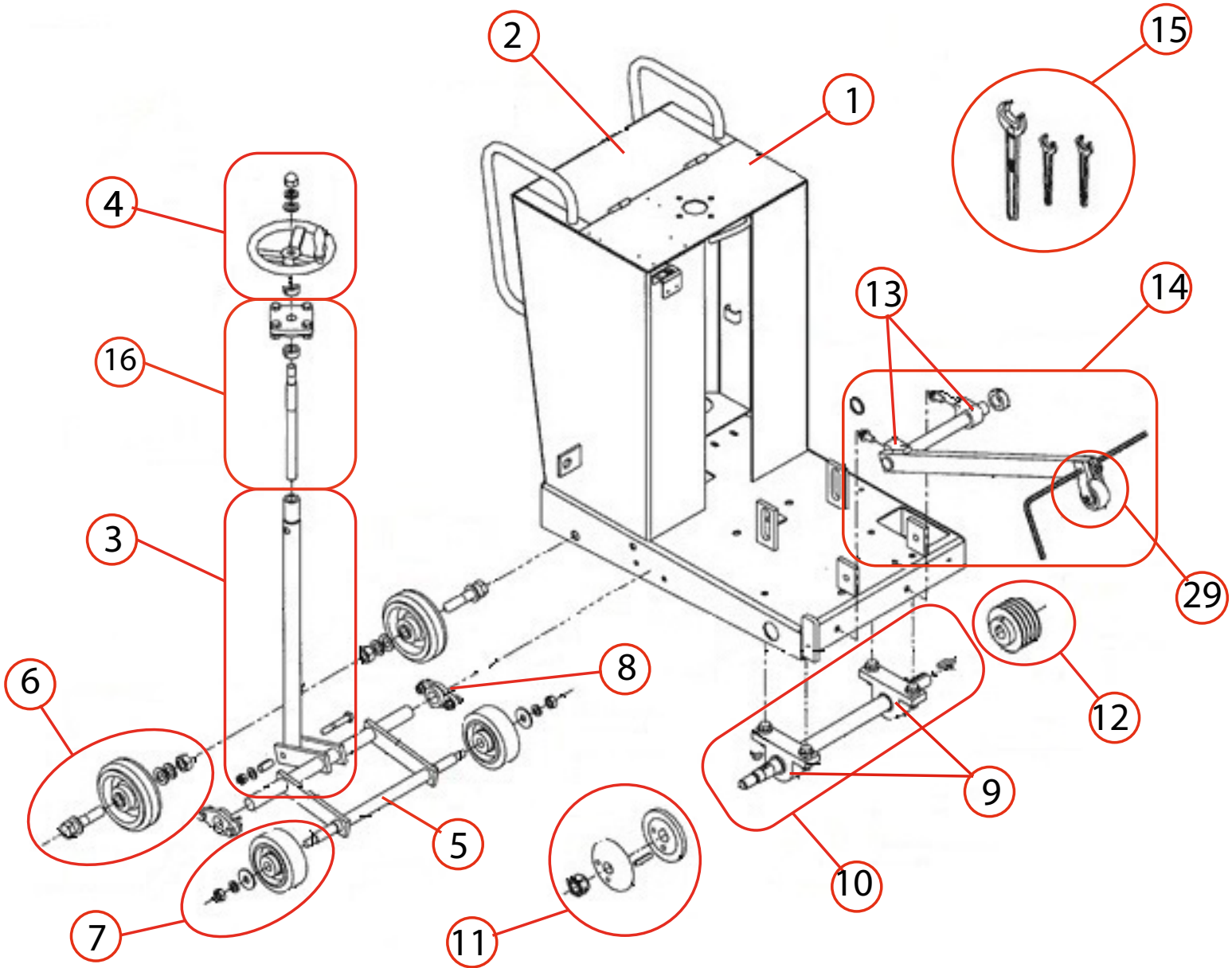
# Frame/Châssis/Rahmen



POS	DESCRIPTION EN	DESCRIPTION FR	BESCHREIBUNG	REF	QTY	TYP
<b>1</b>	<b>Frame welded</b>	<b>Châssis soudé</b>	<b>Rahmen geschweißt</b>	<b>310004899</b>	<b>1</b>	<b>S</b>
<b>2</b>	<b>Cover for water tank</b>	<b>Couvercle réservoir</b>	<b>Wasserbehälter Deckel</b>	<b>310004903</b>	<b>1</b>	<b>S</b>
<b>3</b>	<b>Raising system down part kit</b>	<b>Kit de relevage partie inférieure</b>	<b>Hub Satz untere Teil</b>	<b>510136358</b>	<b>1</b>	<b>S</b>
	Tube	Tube	Rohr		1	
	Screw DIN 933 - M12x70	Vis DIN 933 - M12x70	Schraube DIN 933 - M12x70		1	
	Washer DIN 125 - A13	Rondelle DIN 125 - A13	Scheibe DIN 125 - A13		1	
	Nut DIN 985 - M12	Ecrou DIN 985 - M12	Mutter DIN 985 - M12		1	
<b>4</b>	<b>Handwheel kit</b>	<b>Kit volant complet</b>	<b>Handrad Satz</b>	<b>310004620</b>	<b>1</b>	<b>S</b>
	Handwheel	Volant	Handrad		1	
	Nut DIN 1587 - M16	Ecrou DIN 1587 - M16	Mutter DIN 1587 - M16		1	
	Washer DIN 125 - A17	Rondelle DIN 125 - A17	Scheibe DIN 125 - A17		1	
	Washer DIN 127 - B16	Rondelle DIN 127 - B16	Scheibe DIN 127 - B16		1	
<b>5</b>	<b>Pivoting axle</b>	<b>Axe pivotant</b>	<b>Scwenckachse</b>	<b>310004683</b>	<b>1</b>	<b>S</b>
<b>6</b>	<b>Rear wheels kit</b>	<b>Kit roues arrière</b>	<b>Hinter Räder Satz</b>	<b>310461921</b>	<b>1</b>	<b>S</b>
	Rear wheel	Roue arrière	Hinter Rad		2	
	Axle for wheel	Axe de roue	Rad Achse		2	
	Screw DIN 931 - M20x90	Vis DIN 931 - M20x90	Schraube DIN 931 - M20x90		2	
	Washer DIN 125 - A21	Rondelle DIN 125 - A21	Scheibe DIN 125 - A21		4	
	Washer DIN 127 - B20	Rondelle DIN 127 - B20	Scheibe DIN 127 - B20		2	
	Nut DIN 934 - M20	Ecrou DIN 934 - M20	Mutter DIN 934 - M20		2	
<b>7</b>	<b>Front wheel kit</b>	<b>Kit roue avant</b>	<b>Vorder Rad Satz</b>	<b>310461922</b>	<b>1</b>	<b>S</b>
	Front wheel	Roue avant	Vorder Rad		2	
	Nut DIN 934 - M14	Ecrou DIN 934 - M14	Mutter DIN 934 - M14		2	
	Washer DIN 125 - A15	Rondelle DIN 125 - A15	Scheibe DIN 125 - A15		2	
	Washer DIN 127 - B14	Rondelle DIN 127 - B14	Scheibe DIN 127 - B14		2	
<b>8</b>	<b>Bearing kit</b>	<b>Kit palier</b>	<b>Lager Satz</b>	<b>310004619</b>	<b>1</b>	<b>S</b>
	Bearing	Palier	Lager		2	
	Screw DIN 933 - M10x35	Vis DIN 933 - M10x35	Schraube DIN 933 - M10x35		4	
	Washer DIN 125 - A10,5	Rondelle DIN 125 - A10,5	Scheibe DIN 125 - A21		8	
	Washer DIN 127 - B10	Rondelle DIN 127 - B10	Scheibe DIN 127 - B10		4	
	Nut DIN 934 - M10	Ecrou DIN 934 - M10	Mutter DIN 934 - M10		4	
<b>9</b>	<b>Blade shaft bearing kit</b>	<b>Kit palier arbre de meule</b>	<b>Schneidwelle Lager Satz</b>	<b>310004295</b>	<b>1</b>	<b>S</b>
	Bearing	Palier	Lager		2	
	Screw DIN 933 - M12x45	Vis DIN 933 - M12x45	Schraube DIN 933 - M12x45		4	
	Washer DIN 125 - A13	Rondelle DIN 125 - A13	Scheibe DIN 125 - A13		8	
	Washer DIN 127 - B12	Rondelle DIN 127 - B12	Scheibe DIN 127 - B12		4	
	Nut DIN 934 - M12	Ecrou DIN 934 - M12	Mutter DIN 934 - M12		4	
<b>10</b>	<b>Blade shaft kit</b>	<b>Kit arbre de meule</b>	<b>Schneidwelle Satz</b>	<b>310461923</b>	<b>1</b>	<b>S</b>
	Drive pin (set of 10)	Goupille d'entraînement (jeu de 10)	Mitnehmerstift (10 St.)		1	
	Blade shaft	Arbre de meule	Schneidwelle		1	
	Key	Clavette 1/2 lune	Halbmond Passfeder		1	
	Bearing for blade shaft	Palier arbre de meule	Schneidwelle Lager		1	

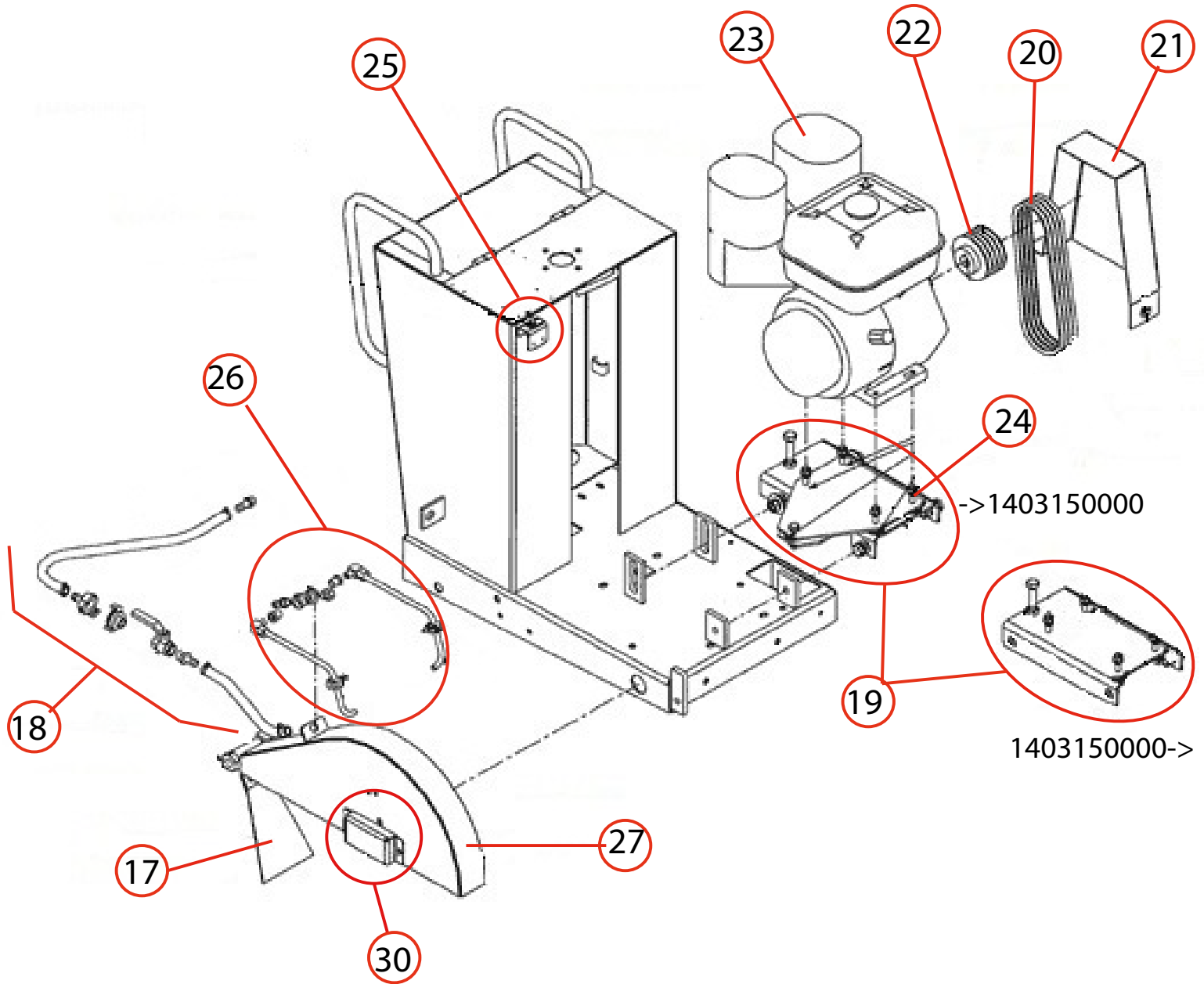


# Frame/Châssis/Rahmen



POS	DESCRIPTION EN	DESCRIPTION FR	BESCHREIBUNG	REF	QTY	TYP
<b>11</b>	<b>Flanges kit</b>	<b>Kit flasques</b>	<b>Flansch Satz</b>	<b>310461924</b>	<b>1</b>	<b>S</b>
	Blade shaft Nut (7/8")	Ecrou d'arbre de meule (7/8")	Schneidwelle Mutter (7/8")		1	
	Movable flange	Flasque mobile	Mobil Flansch		1	
	Key	Clavette	Passfeder		1	
	Fixed flange	Flasque fixe	Fest Flansch		1	
<b>12</b>	<b>Grinding wheel pulley kit</b>	<b>Kit poulie arbre de meule</b>	<b>Schneidwelle Rolle Satz</b>	<b>310004679</b>	<b>1</b>	<b>S</b>
	Pulley Øint 28mm - Øext 100mm - 4 grooves	Poulie Øint 28mm - Øext 100mm - 4 gorges	Rolle Øint 28mm - Øext 100mm - 4 Riementrum		1	
	Key	Clavette	Passfeder		1	
	Needle screw M8	Vis pointeau M8	Stellschraube M8		2	
<b>13</b>	<b>Cutting guide bearing kit</b>	<b>Kit palier guide de coupe</b>	<b>Schnittführung Lager Satz</b>	<b>310004678</b>	<b>1</b>	<b>S</b>
	Bearing	Palier	Lager		2	
	Screw DIN 933 - M12x25	Vis DIN 933 - M12x25	Schraube DIN 933 - M12x25		2	
	Washer DIN 125 - A13	Rondelle DIN 125 - A13	Scheibe DIN 125 - A13		2	
	Washer DIN 127 - B12	Rondelle DIN 127 - B12	Scheibe DIN 127 - B12		2	
<b>14</b>	<b>Cutting guide kit</b>	<b>Kit guide de coupe</b>	<b>Schnittführung Satz</b>	<b>310004736</b>	<b>1</b>	<b>S</b>
	Bearing	Palier	Lager		2	
	Cutting guide compl.	Guide de coupe complet	Schnittführung kompl.		1	
	Screw DIN 933 - M12x25	Vis DIN 933 - M12x25	Schraube DIN 933 - M12x25		2	
	Washer DIN 125 - A13	Rondelle DIN 125 - A13	Scheibe DIN 125 - A13		2	
	Washer DIN 127 - B12	Rondelle DIN 127 - B12	Scheibe DIN 127 - B12		2	
	Screw DIN 912 - M6x55	Vis DIN 912 - M6x55	Schraube DIN 912 - M6x55		1	
	Screw DIN 444 - M10x50	Vis DIN 444 - M10x50	Schraube DIN 444 - M10x50		1	
	Washer DIN 9021 - A6,4	Rondelle DIN 9021 - A6,4	Scheibe DIN 9021 - A6,4		2	
	Washer DIN 125 - A10,5	Rondelle DIN 125 - A10,5	Scheibe DIN 125 - A10,5		2	
	Washer DIN 127 - B10	Rondelle DIN 127 - B10	Scheibe DIN 127 - B10		1	
	Nut DIN 934 - M10	Ecrou DIN 934 - M10	Mutter DIN 934 - M10		1	
	Nut DIN 985 - M6	Ecrou DIN 985 - M6	Mutter DIN 985 - M6		1	
<b>15</b>	<b>Tools kit</b>	<b>Kit outillage</b>	<b>Werkzeug Satz</b>	<b>310461925</b>	<b>1</b>	<b>S</b>
	Wrench 36mm	Clé plate 36 mm	Maulschlüssel 36 mm		1	
	Wrench 17mm	Clé plate 17 mm	Maulschlüssel 17 mm		1	
	Wrench 19mm	Clé plate 19 mm	Maulschlüssel 19 mm		1	
<b>16</b>	<b>Raising system top part kit</b>	<b>Kit de relevage partie supérieure</b>	<b>Hub Satz obere Teil</b>	<b>510136357</b>	<b>1</b>	<b>S</b>
	Bearing	Palier	Lager		1	
	Screw raise and down	Vis de montée-descente	Schraube Anstieg/Gefälle		1	
	Screw DIN 933 - M10x35	Vis DIN 933 - M10x35	Schraube DIN 933 - M10x35		4	
	Washer DIN 125 - A10,5	Rondelle DIN 125 - A10,5	Scheibe DIN 125 - A21		8	
	Washer DIN 127 - B10	Rondelle DIN 127 - B10	Scheibe DIN 127 - B10		4	
	Nut DIN 934 - M10	Ecrou DIN 934 - M10	Mutter DIN 934 - M10		4	
<b>29</b>	<b>Cutting guide wheel</b>	<b>Roulette guide de coupe</b>	<b>Schnittführung Räder</b>	<b>310004622</b>	<b>1</b>	<b>S</b>

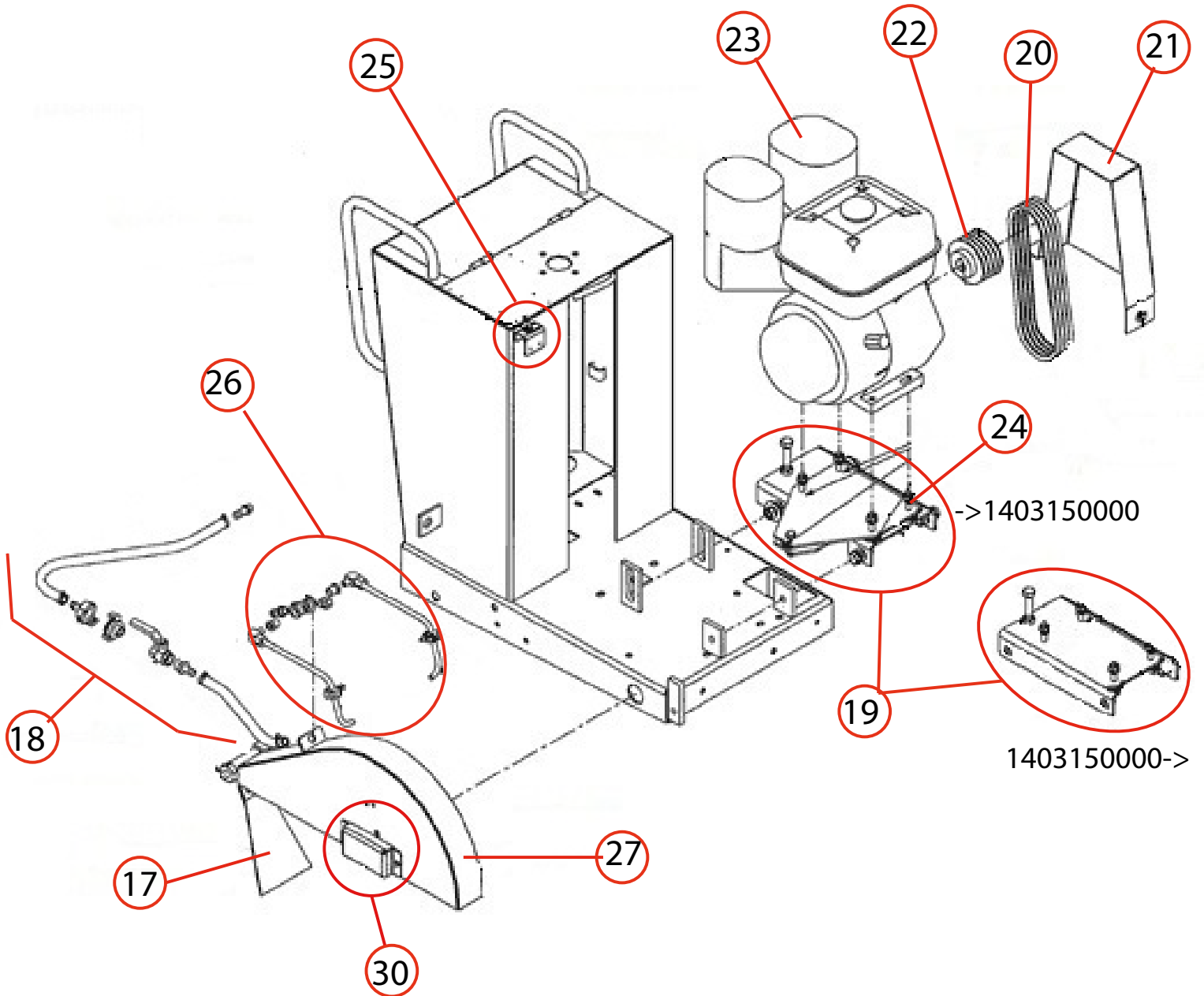
# Cutting head/Tête de coupe/Schneidkopf





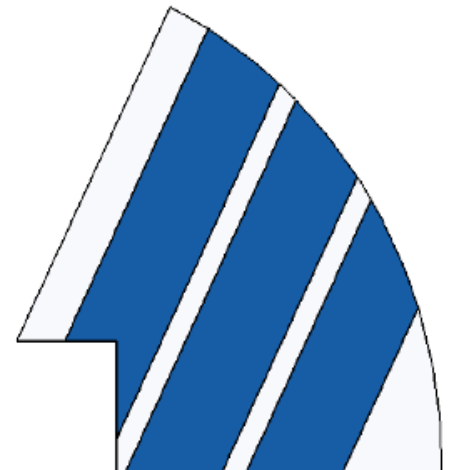
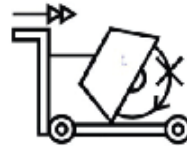
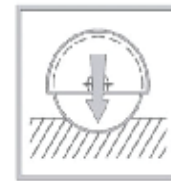
POS	DESCRIPTION EN	DESCRIPTION FR	BESCHREIBUNG	REF	QTY	TYP
<b>17</b>	<b>Splash guard kit</b>	<b>Kit bavette carter de lame</b>	<b>Spritzschutz Satz</b>	<b>310004398</b>	<b>1</b>	<b>S</b>
	Splash guard	Bavette	Spritzschutz		1	
	Screw DIN 933 - M6X25	Vis DIN 933 - M6X25	Schraube DIN 933 - M6X25		2	
	Washer DIN 9021 - A6	Rondelle DIN 9021 - A6	Scheibe DIN 9021 - A6		4	
	Nut DIN 985 - M6	Ecrou DIN 985 - M6	Mutter DIN 985 - M6		2	
<b>18</b>	<b>Water distribution kit</b>	<b>Kit arrosage</b>	<b>Wasserverteilung Satz</b>	<b>510136360</b>	<b>1</b>	<b>S</b>
	Water distribution	Ensemble d'arrosage	Wasserverteilung		1	
	Hose support	Raccord	Schlauchanschluss		1	
	Hose support	Raccord	Schlauchanschluss		1	
	Water tap	Robinet	Wasserhahn		1	
	Nut DIN 934 - M8	Ecrou DIN 934 - M8	Mutter DIN 934 - M8		4	
<b>27</b>	<b>Blade guard kit (70184629389) Ø500mm</b>	<b>Kit carter de lame (70184629389) Ø500mm</b>	<b>Plattegehäuse kit (70184629389) Ø500mm</b>	<b>310461948</b>	<b>1</b>	<b>S</b>
	Blade guard	Carter de lame	Plattegehäuse		1	
	Nut for blade guard	Ecrou de blocage du carter	Plattegehäuse Mutter		1	
	Axle for blade guard	Axe d'articulation du carter	Plattegehäuse Achse		1	
	Blade shaft cover plate	Cache bout d'arbre	Wellenende Abdeckung		1	
	Screw DIN 933 - M6X15	Vis DIN 933 - M6X15	Schraube DIN 933 - M6X15		2	
	Washer DIN 9021 - A6	Rondelle DIN 9021 - A6,4	Scheibe DIN 9021 - A6		4	
	Nut DIN 985 - M6	Ecrou DIN 985 - M6	Mutter DIN 985 - M6		2	
	Screw DIN 933 - M12x35	Vis DIN 933 - M12x35	Schraube DIN 933 - M12x35		1	
	Nut DIN934 - M12	Ecrou DIN 934 - M12	Mutter DIN 934 - M12		1	
	Splash guard	Bavette	Spritzschutz		1	
	Screw DIN 933 - M6X25	Vis DIN 933 - M6X25	Schraube DIN 933 - M6X25		2	
	Washer DIN 9021 - A6	Rondelle DIN 9021 - A6	Scheibe DIN 9021 - A6		4	
	Nut DIN 985 - M6	Ecrou DIN 985 - M6	Mutter DIN 985 - M6		2	
<b>30</b>	<b>Cover shaft</b>	<b>Cache bout d'arbre</b>	<b>Wellen Endabdeckung</b>	<b>310002136</b>	<b>1</b>	<b>S</b>

# Cutting head/Tête de coupe/Schneidkopf



POS	DESCRIPTION EN	DESCRIPTION FR	BESCHREIBUNG	REF	QTY	TYP
<b>19</b>	<b>Pivoting plate motor (→1403150000)</b>	<b>Plaque pivotante support moteur (→1403150000)</b>	<b>Schwenkplatte Motor (→1403150000)</b>	<b>310006214</b>	<b>1</b>	<b>S</b>
	Motor plate	Plaque moteur	Motorplatte		2	
	Screw DIN 933 - M10x40	Vis DIN 933 - M10x40	Schraube DIN 933 - M10x40		4	
	Washer DIN 125 - A10	Rondelle DIN 125 - A10	Scheibe DIN 125 - A10		8	
	Nut DIN 934 - M10	Ecrou DIN 934 - M10	Mutter DIN 934 - M10		4	
	Screw DIN 933 - M14x130	Vis DIN 933 - M14x130	Schraube DIN 933 - M14x130		1	
	Screw DIN 933 - M14x40	Vis DIN 933 - M14x40	Schraube DIN 933 - M14x40		4	
	Washer DIN 125 - A14	Rondelle DIN 125 - A14	Scheibe DIN 125 - A14		8	
	Washer DIN 127 - B14	Rondelle DIN 127 - B14	Scheibe DIN 127 - B14		4	
	Nut DIN 934 - M14	Ecrou DIN 934 - M14	Mutter DIN 934 - M14		4	
	<b>Pivoting plate motor (1403150000→)</b>	<b>Plaque pivotante support moteur (1403150000→)</b>	<b>Schwenkplatte Motor (1403150000→)</b>	<b>510115817</b>	<b>1</b>	<b>S</b>
	Motor plate	Plaque moteur	Motorplatte		1	0
	Screw DIN 933 - M16x150	Vis DIN 933 - M16x150	Schraube DIN 933 - M16x150		1	0
	Screw DIN 933 - M14x40	Vis DIN 933 - M14x40	Schraube DIN 933 - M14x40		4	0
	Washer DIN 9021 - A15	Rondelle DIN 9021 - A15	Scheibe DIN 9021 - A15		4	0
	Washer DIN 125 - A14	Rondelle DIN 125 - A14	Scheibe DIN 125 - A14		8	0
	Washer DIN 127 - B14	Rondelle DIN 127 - B14	Scheibe DIN 127 - B14		4	0
	Nut DIN 934 - M14	Ecrou DIN 934 - M14	Mutter DIN 934 - M14		4	0
<b>20</b>	<b>Belts kit (70184629389)</b>	<b>Kit courroies (70184629389)</b>	<b>Riemen Satz (70184629389)</b>	<b>310006958</b>	<b>1</b>	<b>S</b>
	V Belts XPZ 812 LW	Courroies XPZ 812 LW	Riemen XPZ 812 LW		4	
<b>21</b>	<b>Belt guard kit (70184629389)</b>	<b>Kit carter de courroies (70184629389)</b>	<b>Riemenschutz Satz (70184629389)</b>	<b>510115818</b>	<b>1</b>	<b>S</b>
	Belt guard	Carter de courroies	Riemengehäuse		1	
	Screw DIN 933 - M8x25	Vis DIN 933 - M8x25	Schraube DIN 933 - M8x25		4	
	Washer DIN 9021 - A8	Rondelle DIN 9021 - A8	Scheibe DIN 9021 - A8		8	
	Nut DIN 985 - M8	Ecrou DIN 985 - M8	Mutter DIN 985 - M8		4	
<b>22</b>	<b>Engine pulley kit (70184629389)</b>	<b>Kit poulie moteur (70184629389)</b>	<b>Motor Rolle kit (70184629389)</b>	<b>310461953</b>	<b>1</b>	<b>S</b>
	Engine pulley Øext 71mm - Øint 25,4mm - 4 grooves	Poulie moteur Øext 71mm - Øint 25,4mm - 4 gorges	MotorriemenScheibe Øext 71mm - Øint 25,4mm - 4 Riementrum		1	
	Needle screw M8	Vis pointeau M8	Stellschraube M8		2	
	Key	Clavette poulie moteur	Passfeder		1	
<b>23</b>	<b>Engine kit</b>	<b>Kit moteur</b>	<b>Motor Satz</b>	<b>310005195</b>	<b>1</b>	<b>S</b>
	Engine Honda GX 390 Cyclonic	Moteur Honda GX 390 Cyclonic	Motor Honda GX 390 Cyclonic		1	
	Screw DIN 933 - M10x50	Vis DIN 933 - M10x50	Schraube DIN 933 - M10x50		4	
	Washer DIN 125 - A10	Rondelle DIN 125 - A10	Scheibe DIN 125 - A10		8	
	Washer DIN 127 - B10	Rondelle DIN 127 - B10	Scheibe DIN 127 - B10		4	
	Nut DIN 934 - M10	Ecrou DIN 934 - M10	Mutter DIN 934 - M10		4	
<b>24</b>	<b>Silent block kit</b>	<b>Kit silent bloc</b>	<b>Gummipuffer Satz</b>	<b>310004056</b>	<b>1</b>	<b>S</b>
	Silent block	Silent block	Gummipuffer		5	
<b>25</b>	<b>Engine stop</b>	<b>Bouton d'arrêt moteur</b>	<b>Motorstopschalter</b>	<b>310006260</b>	<b>1</b>	<b>S</b>
<b>26</b>	<b>Nozzles kit</b>	<b>Kit busettes d'arrosage</b>	<b>Düsen Satz</b>	<b>510136361</b>	<b>1</b>	<b>S</b>
	Water distribution	Ensemble d'arrosage	Wasserverteilung		1	
	Hose support	Raccord	Schlauchanschluss		1	
	Hose support	Raccord	Schlauchanschluss		1	
	Water tap	Robinet	Wasserhahn		1	
	Nut DIN 934 - M8	Ecrou DIN 934 - M8	Mutter DIN 934 - M8		4	

# Stickers / Autocollants / Aufkleber



POS	DESCRIPTION EN	DESCRIPTION FR	BESCHREIBUNG	REF	QTY	TYP
<b>28</b>	<b>Stickers kit</b>	<b>Kit autocollants</b>	<b>Aufkleber Satz</b>	<b>510136363</b>	<b>1</b>	<b>S</b>
	White arrow	Flèche blanche	Weißer Pfeil		1	
	CE and 4 pictograms	Pictogrammes et CE	4 Piktogramme		1	
	Norton Clipper logo on the blade guard	Logo Norton Clipper sur le carter de disque	Norton Clipper Plattegehäuse		1	
	Logo 3 blue bands	Logo 3 bandes bleues	Logo 3 Bänder		1	
	Risk of foot cut	Risque de coupure aux pieds	Schnittrisiko Fuß		1	
	Raising blade	Descente lame	Blatt abfall		1	
	Down blade	Montée lame	Blatt steigen		1	
	Stop	Stop	Stop		1	
	Shifting machine	Déplacement machine	Verschiebungs Maschine		1	
	Black band on the left side	Bande noire côté gauche	Schwarz rechte Seitenband		1	
	Black band on the right side	Bande noire côté droit	Schwarz linke Seitenband		1	

SAINT-GOBAIN ABRASIVES NV/SA  
INDUSTRIELAAN 129  
1070 ANDERLECHT : BRUSSEL  
BELGIUM  
TEL: +32 2 267 21 00  
FAX: +32 2 267 84 24

SAINT-GOBAIN ABRASIVES, S.R.O.  
VINOHRADSKÁ 184  
130 52 PRAHA 3  
CZECH REPUBLIC  
TEL: +420 267 132 026  
+420 267 132 029  
FAX: +420 267 132 021-2

SAINT-GOBAIN ABRASIVES A/S  
ROBERT JACOBSENS VEJ 62A  
2300 KØBENHAVN S  
DENMARK  
TEL: +45 4675 5244

PO BOX 643706  
FORTUNE TOWER OFFICE 2106  
JLT BLOCK C  
(NEXT TO METRO STATION)  
JUMEIRA LAKE TOWER, DUBAI  
UNITED ARAB EMIRATES  
TEL: +971 4 431 5154  
FAX: +971 4 431 5434

SAINT-GOBAIN ABRASIFS  
RUE DE L'AMBASSADEUR - B.P.8  
78 702 CONFLANS CEDEX  
FRANCE  
TEL: +33 (0)1 34 90 40 00  
FAX: +33 (0)1 39 19 89 56

SAINT-GOBAIN ABRASIVES GMBH  
BIRKENSTRASSE 45-49  
D-50389 WESSELING  
GERMANY  
TEL: +49 (0) 2236 703-1  
+49 (0) 2236 8996-0  
+49 (0) 2236 8911-0  
FAX: +49 (0) 2236 703-367  
+49 (0) 2236 8996-10  
+49 (0) 2236 8911-30

FÜR DEN FACHHANDEL ÖSTERREICH  
TEL: +43 (00) 662 430 076

SAINT-GOBAIN ABRASIVES KFT.  
1225 BUDAPEST  
BÁNYALÉG U. 60/B.  
HUNGARY  
TEL: +36 1 371 22 50  
FAX: +36 1 371 22 55

SAINT-GOBAIN ABRASIVI S.P.A  
VIA PER CESANO BOSCONI 4  
I-20094 CORSICO MILANO  
ITALY  
TEL: +39 02 44 851  
FAX: +39 02 44 78 266

SAINT-GOBAIN ABRASIVES S.A.  
190 RUE J.F. KENNEDY  
L-4930 BASCHARAGE  
GRAND DUCHE DE LUXEMBOURG  
TEL: +352 50 401 1  
FAX: +352 50 16 33  
NO. VERT (FRANCE) 0800 906 903

SAINT-GOBAIN ABRASIFS, S.A.  
2 ALLÉE DES FIGUIERS  
AIN SEBAÂ - CASABLANCA  
MOROCCO  
TEL: +212 5 22 66 57 31  
FAX: +212 5 22 35 09 65

SAINT-GOBAIN ABRASIVES BV  
GROENLOSEWEG 28  
7151 HW EIBERGEN  
P.O. BOX 10  
7150 AA EIBERGEN  
THE NETHERLANDS  
TEL: +31 545 466466  
FAX: +31 545 474605

SAINT-GOBAIN ABRASIVES AS  
POSTBOKS 11, ALNABRU,  
0614 OSLO  
BROBEKKVEIEN 84,  
0582 OSLO  
NORWAY  
TEL: +47 63 87 06 00  
FAX: +47 63 87 06 01

SAINT-GOBAIN HPM POLSKA SP. Z O.O.  
UL. TORUŃSKA 239/241  
62-600 KOŁO  
POLAND  
TEL: +48 63 26 17 100  
FAX: +48 63 27 20 401

SAINT-GOBAIN ABRASIVOS, L. DA  
ZONA INDUSTRIAL DA MAIA  
I-SECTOR VIII, NO. 122  
APARTADO 6050  
4476 - 908 MAIA  
PORTUGAL  
TEL: +351 229 437 940  
FAX: +351 229 437 949

SAINT-GOBAIN GLASS  
BUSINESS UNIT ABRASIVI  
PUNCT DE LUCRU: LOC. VETIS, JUD.  
SATU MARE 447355  
STR. CAREIULUI 11  
PARC INDUSTRIAL RENOVATIO  
ROMANIA  
TEL: +40 261 839 709  
FAX: +40 261 839 710

SG HPM RUS  
58, F. ENGELS STR.  
STROENIE 2  
105082 MOSCOW  
RUSSIA  
TEL: +74 955 408 355  
FAX: +74 959 373 224

SAINT-GOBAIN  
ABRASIVES (PTY) LTD  
2 MONTEER ROAD  
ISANDO 1600  
P.O. BOX 67  
SOUTH AFRICA  
TEL: +27 11 961 2000  
FAX: +27 11 961 2184/5

SAINT-GOBAIN ABRASIVOS, S.A.  
CTRA. DE GUIPÚZCOA, KM. 7,5  
E-31195 BERRIOPLANO (NAVARRA)  
SPAIN  
TEL: +34 948 306 000  
FAX: +34 948 306 042

SAINT GOBAIN ABRASIVES AB  
GÅRDSFOGDEVÄGEN 18A  
168 66 BROMMA • SVERIGE  
SWEDEN  
TEL: +46 8 580 881 00  
FAX: +46 8 580 881 01

SAINT-GOBAIN ABRASIVES  
MUEYYETZADE MAH.  
GALIPDEDE CAD. NO:99, KAT:3  
34425 BEYOGLU-ISTANBUL-TURKEY  
TEL: 0090-212-245 85 21  
FAX: 0090-212-245 85 27

SAINT-GOBAIN ABRASIVES LTD.  
DOXEY RD  
STAFFORD  
ST16 1EA  
UNITED KINGDOM  
TEL: +44 1785 222 000  
FAX: +44 1785 213 487