

TR 232 S&L

BEDIENUNGSANLEITUNG

Übersetzung der Bedienungsanleitung



NORTON
SAINT-GOBAIN®

clipper®





Der unterzeichnende Hersteller

SAINT - GOBAIN ABRASIVES S.A.
190, BD. J. F. KENNEDY
L-4930 BASCHARAGE

erklärt hiermit, dass die nachfolgend bezeichnete, neue Maschine:

Fliesenschneidmaschine: **TR 232 S 230 V (70184601110)**
TR 232 S 230 V UK (70184601111)
TR 232 S 115 V (70184601109)
TR 232 L 230 V (70184601103)
TR 232 L 230 V UK (70184601105)
TR 232 L 115 V (70184601104)

den Anforderungen folgender Richtlinien

- **Maschinenrichtlinie 2006/42/EG**
- **Niederspannungsrichtlinie 2014/35/EG**
- **ELEKTROMAGNETISCHE VERTRÄGLICHKEIT 2014/30/EU**
- **Geräuschemissionen 2000/14/EG**

sowie folgender europäischer Norm entspricht:

- **EN 12418 – Steintrennmaschinen für den Baustelleneinsatz - Sicherheit**

Gültig für Maschinen ab der Seriennummer: 1601XXXXXX

Aufbewahrungsort der technischen Dokumente:

Saint-Gobain Abrasives 190, Bd. J. F. Kennedy 4930 BASCHARAGE, LUXEMBURG

Diese Konformitätserklärung erlischt bei Umbau oder Änderung des Produkts ohne unsere vorherige Zustimmung.

Bascharage, Luxemburg, den 17.05.2019.

François Chianese, Generalbevollmächtigter

TR232: BEDIENUNGSANLEITUNG

INHALTSVERZEICHNIS

1.1	<i>Symbole</i>	5
1.2	<i>Typenschild</i>	6
1.3	<i>Sicherheitshinweise für bestimmte Betriebsphasen</i>	6
<u>2</u> <u>BESCHREIBUNG DER MASCHINE</u>		<u>7</u>
2.1	<i>Kurzbeschreibung</i>	7
2.2	<i>Verwendungszweck</i>	7
2.3	<i>Übersicht über die Baugruppen</i>	7
2.4	<i>Technische Daten</i>	9
2.5	<i>Angaben zu Vibrationsemissionen</i>	10
2.6	<i>Angaben zu Geräuschemissionen</i>	11
<u>3</u> <u>MONTAGE UND INBETRIEBNAHME</u>		<u>12</u>
3.1	<i>Ausklappen der Füsse</i>	12
3.2	<i>Montage der Griffe</i>	12
3.3	<i>Schneidkopf</i>	13
3.4	<i>Montage des Kühlsystems</i>	13
3.5	<i>Transporträder</i>	14
3.6	<i>Anbringung der seitlichen Führung</i>	14
3.7	<i>Anbringung der seitlichen Erweiterung</i>	15
3.8	<i>Anbringung des Griffs für den Winkelschnitt</i>	15
3.9	<i>Anbringung des Systems zur Fixierung des Materials (<u>nur bei TR232 L</u>)</i>	16
3.10	<i>Werkzeugmontage</i>	16
3.11	<i>Elektrischer Anschluss</i>	17
3.12	<i>Wasserkühlung</i>	17
3.13	<i>Einschalten der Maschine</i>	17
<u>4</u> <u>TRANSPORT UND LAGERUNG DER MASCHINE</u>		<u>18</u>
4.1	<i>Transportsicherung</i>	18
4.2	<i>Lagerung der Maschine</i>	19
<u>5</u> <u>BETRIEB DER MASCHINE</u>		<u>19</u>
5.1	<i>Aufstellung</i>	19
5.2	<i>Schneiden</i>	19
5.3	<i>Winkelschnitt</i>	20
<u>6</u> <u>WARTUNG, PFLEGE UND INSPEKTION</u>		<u>20</u>
<u>7</u> <u>STÖRUNGEN - URSACHE UND REPARATUR</u>		<u>21</u>
7.1	<i>Verhalten bei einer Störung</i>	21
7.2	<i>Anleitung zur Fehlersuche und Abhilfe</i>	21
7.3	<i>Schaltplan</i>	22
7.4	<i>Kundendienst</i>	23

1. GRUNDLEGENDE SICHERHEITSHINWEISE

Die TR 232 ist ausschließlich zum Trennen von Fliesen mit NORTON CLIPPER-Diamantsägeblättern

hauptsächlich vor Ort, auf der Baustelle, bestimmt.

Eine andere oder darüber hinausgehende Benutzung entgegen den Hinweisen des Herstellers gilt als nicht bestimmungsgemäß. Der Hersteller haftet nicht für hieraus resultierende Schäden. Das Risiko trägt allein der Benutzer. Zur bestimmungsgemäßen Verwendung gehören auch das Beachten der Betriebsanleitung und die Einhaltung der Inspektions- und Wartungsvorschriften.

1.1 Symbole

Wichtige Anweisungen und Warnhinweise sind durch Symbole an der Maschine dargestellt. Folgende Symbole befinden sich auf den CLIPPER-Maschinen. Die Bedeutung der Symbole ist im Folgenden erklärt:



Die Bedienungsanleitung vor der Nutzung
der Maschine lesen



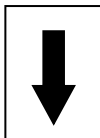
Gehörschutz tragen



Sicherheitshandschuhe tragen



Schutzbrille tragen



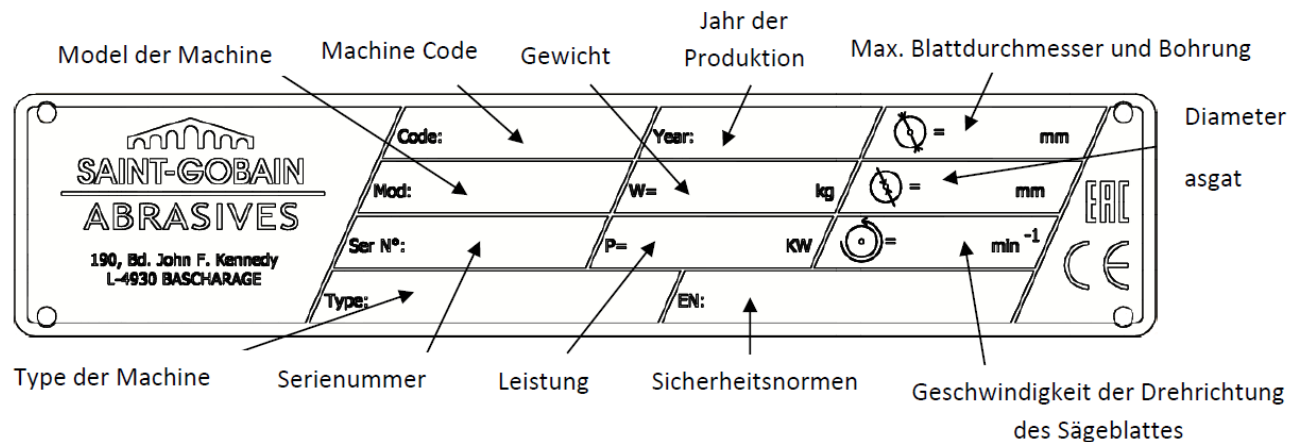
Drehrichtung des Sägeblatts



Gefahr: Schnittverletzungen

1.2 Typenschild

Das auf der Maschine angebrachte Typenschild enthält folgende wichtige Daten:



1.3 Sicherheitshinweise für bestimmte Betriebsphasen

Vor Beginn der Arbeiten

- Machen Sie sich an der Einsatzstelle mit der Arbeitsumgebung vertraut. Zur Arbeitsumgebung gehören z. B. die Hindernisse im Arbeits- und Verkehrsbereich, die Tragfähigkeit des Bodens, die notwendige Absicherung der Baustelle zum öffentlichen Verkehrsbereich und Möglichkeiten der Hilfe bei Unfällen.
- Die Maschine ist waagrecht auf einem stabilen und ebenen Untergrund aufzustellen.
- Regelmäßig kontrollieren, ob die Diamantscheibe durch die Flansche korrekt befestigt ist.
- Beschädigte oder verschlissene Sägeblätter sofort demontieren, da sie bei der Rotation eine Unfallgefahr darstellen.
- Das zu schneidende Werkstück fest gegen den Anschlag drücken, sodass es sich während des Schneidens nicht verschieben kann.
- Die Maschine nur mit montiertem und geschlossenem Blattschutz betreiben.
- Beim Schneiden die auf den Symbolen dargestellte Schutzausrüstung und beim Trockenschneiden zum Schutz vor Staub eine Staubmaske tragen.
- Nur NORTON-Diamantsägeblätter verwenden. Die Verwendung anderer Werkzeuge kann die Beschädigung der Maschine zur Folge haben.
- Die richtige Auswahl der Diamantsägeblätter für die jeweilige Anwendung ist anhand der Dokumentation zu treffen.

Maschine mit elektrischem Motor

- Vor jedem Eingriff an der TR 232 die Maschine ausschalten und vom Netz trennen.
- Den Kontakt der elektrischen Anschlüsse mit Wasserspritzern oder Feuchtigkeit vermeiden.
- Die TR 232 muss ordnungsgemäß geerdet sein. Im Zweifelsfall sind die elektrischen Anschlüsse von einem Elektrofachmann zu überprüfen.
- Im Notfall zum Ausschalten der Maschine auf den roten Knopf drücken.
- Die Hauptstromversorgung der TR 232 ausschalten, falls die Maschine ohne sichtbaren Grund stoppt. Nur ein zugelassener Elektrofachmann darf nach der Störungsursache suchen und das Problem beheben.

2 BESCHREIBUNG DER MASCHINE

Alle Änderungen an der Maschine, die ihre ursprünglichen Eigenschaften verändern, dürfen nur von Saint-Gobain Abrasives S.A. durchgeführt werden und nur Saint-Gobain Abrasives S.A. darf die Konformität der Maschine bestätigen. Saint-Gobain Abrasives S.A. behält sich das Recht vor, ohne vorherige Ankündigung technische Änderungen an der Maschine vorzunehmen.

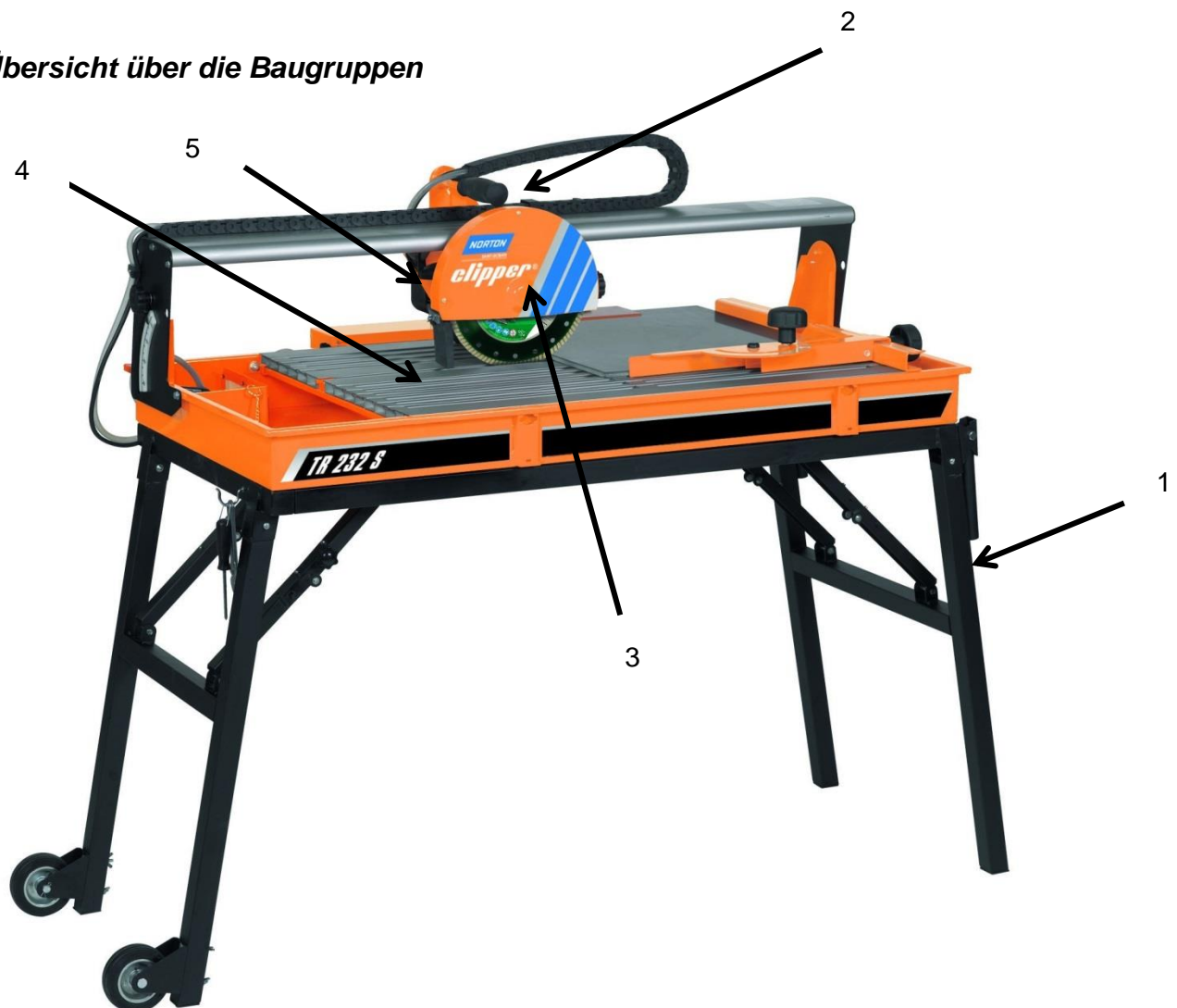
2.1 Kurzbeschreibung

Die TR 232 ist eine leistungsstarke und robuste Fliesentrennmaschine für das präzise Schneiden von Fliesen, die hauptsächlich für den Einsatz auf der Baustelle gedacht ist. In Verbindung mit NORTON-Diamantsägeblättern bietet sie beim Trennen ein Höchstmaß an Qualität und Leistung.

2.2 Verwendungszweck

Die TR 232 ist für das Nass-Schneiden abrasiver Materialien und Fliesen konzipiert. **Sie ist auf keinen Fall für das Schneiden von Metall, Holz oder anderen Materialien geeignet.**

2.3 Übersicht über die Baugruppen



Gestell (1)

Konstruktion aus Aluminium und Stahl für eine hohe Standfestigkeit. Für eine optimale Standfestigkeit beim Schneiden hat das Gestell 4 Beine, von denen zwei mit Transporträdern versehen sind.

Schneidkopf (2)

Exakt geführte Konsole. Zur Aufnahme des elektrischen Motors, der Führungsrollen, der Antriebswelle des Blattes und der Schutzabdeckung. Für schräge Schnitte kann der Kopf um 45° geschwenkt werden.

Sägeblattgehäuse (3)

Vollständig geschlossene Einheit, die nur durch den abnehmbaren Schutz zugänglich ist. Das Gehäuse für Blätter mit einem Durchmesser von 230 mm bietet dem Bediener und seiner Umgebung einen optimalen Schutz bei gleichzeitig uneingeschränkter Sicht auf das zu schneidende Teil. Der Befestigungsflansch wird mit einer Sechskantschraube befestigt (Achtung: Linksgewinde).

Kühlsystem (4)

Das Kühlsystem setzt sich aus folgenden Bauteilen zusammen:

- Eine elektrische Tauchpumpe.
- Ein Plastikschlauch, der das von der Pumpe angesaugte Wasser zum Gehäuse fördert.
- Eine großvolumige Wasserwanne genau unter dem Tisch zur Vermeidung eines zu hohen Wasserverlusts.
- Eine Düse auf dem Sägeblattgehäuse für eine optimale Besprühung des Sägeblatts mit Wasser.

Elektrischer Motor (5)

Einphasiger Motor, 1,1 kW Der Motor wird über die roten und grünen Knöpfe ein- und ausgeschaltet. Der rote Knopf dient auch als Not-Aus-Knopf.

2.4 Technische Daten

	TR 232 L		TR 232 S	
Artikelnummer	70184601103	70184601105 (UK)	70184601110	70184601111 (UK)
Motor	1,1 kW			
Spannung	230 V			
Schutzart	230 V, 50 Hz			
Sägeblattdurchmesser	IP54			
Blattaufnahme	230 mm			
Drehzahl des Sägeblatts	25,4 mm			
Maximal zulässige Schnitttiefe mit Material:	2950 min ⁻¹			
0°	15 mm			
45°	10 mm			
Maximal zulässiges Gewicht auf dem Tisch	15 kg			
Schnittlänge	1200		860	
Flanschdurchmesser	90			
Schalldruckpegel	71 dB (A) (ISO EN 11201)			
Schalleistungspegel	79 dB (A) (ISO EN 3744)			
Tischabmessungen (L x B)	1200 x 565 mm		860 x 565 mm	
Abmessungen der Maschine (L x B x H)	1860 x 600 x 1175 mm		1560 x 600 x 1175 mm	
Gewicht:				
Maschine komplett	72 kg		61 kg	
Maschine einsatzbereit (mit Wasser)	94 kg		77 kg	

2.5 Angaben zu Vibrationsemissionen

Vibrationsemissionen gemäß **EN 12096**.

Maschine Modell/Artikel- Nr.	Gemessene Vibrations- emission m/s^2	Messunsicherheit K m/s^2	Verwendetes Werkzeug Modell/Artikel-Nr.
TR232 S: 70184601109 70184601110 70184601111 TR232 L: 70184601103 70184601104 70184601105	< 2,5	0,5	Clipper Super Gres XT

- Der Vibrationswert ist niedriger und liegt nicht über 2,5 m/s^2 .
- Messungen gemäß Norm **EN 12418**.
- Die Messungen wurden an neuen Maschinen durchgeführt. Die tatsächlichen Werte auf der Baustelle können unter Einsatzbedingungen in Abhängigkeit von folgenden Faktoren abweichen:
 - Bearbeitetes Material
 - Verschleiß der Maschine
 - Mangelhafte Wartung
 - Für die Anwendung ungeeignetes Werkzeug
 - Werkzeug in schlechtem Zustand
 - Unerfahrener Bediener
 - Etc...
- Die Dauer der Vibrationseinwirkung hängt auch von der Arbeitsleistung ab (verbunden mit der Eignung von Maschine/Werkzeug/bearbeitetes Material/Bediener).
- Bei der Risikobewertung auf Grundlage der Vibrationen, denen Hände und Arme ausgesetzt sind, ist ebenfalls die effektive Nutzungszeit der Maschine unter Vollast über den gesamten Arbeitstag verteilt zu berücksichtigen. Es wird häufig festgestellt, dass sich die effektive Nutzungszeit, unter Einbeziehung sämtlicher Stillstandszeiten (Pausen, Wasser- und Kraftstoffbeschaffung, Arbeitsvorbereitung, Versetzen der Maschine, Rüstzeiten...) auf 50 % der Gesamtarbeitszeit beschränkt.

2.6 Angaben zu Geräuschemissionen

Geräuschemissionen gemäß **EN ISO 11201** und **NF EN ISO 3744**.

Maschine Modell/Artikel- Nr.	Schalldruckpegel L_{Peq} EN ISO 11201	Messunsicherheit K (Schalldruckpegel L_{Peq} EN ISO 11201)	Schalleistungspegel L_{Weq} NF EN ISO 3744	Messunsicherheit K (Schalleistungspegel L_{Weq} NF EN ISO 3744)
TR232 S: 70184601109 70184601110 70184601111 TR232 L: 70184601103 70184601104 70184601105	79 dB(A)	2,5 dB(A)	71 dB(A)	4 dB(A)

- Messungen gemäß Norm **EN 12418**.
- Die Messungen wurden an neuen Maschinen durchgeführt. Die tatsächlichen Werte auf der Baustelle können unter Einsatzbedingungen in Abhängigkeit von folgenden Faktoren abweichen:
 - Verschleiß der Maschine
 - Mangelhafte Wartung
 - Für die Anwendung ungeeignetes Werkzeug
 - Werkzeug in schlechtem Zustand
 - Unerfahrener Bediener
 - Etc...
- Die Messwerte beziehen sich auf einen Bediener in normaler, wie in der Anleitung beschriebener, Arbeitsposition.

3 MONTAGE UND INBETRIEBNAHME

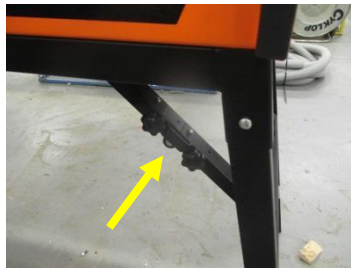
Vor der ersten Verwendung der Maschine sind folgende Schritte durchzuführen:

3.1 Ausklappen der Füße

- Die Maschine seitlich an den Griffen anheben (gegenüber des Schneidkopfes) und die Füße ausklappen. Dann die andere Seite anheben und das zweite Fußpaar ausklappen.



- Die Strebe in die Aufnahme drücken und den Rändelknopf festziehen, damit die Füße nicht wieder einknicken können.



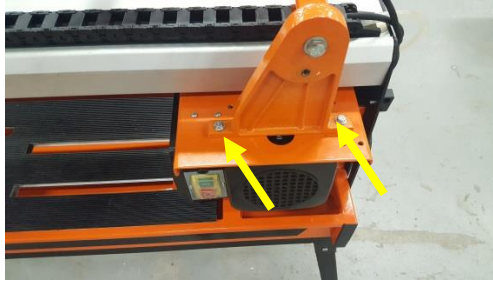
3.2 Montage der Griffe

- Die beiden Griffe an der Seite der Maschine mit den Schrauben und Muttern befestigen.

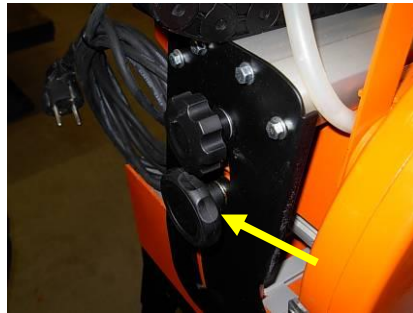


3.3 Schneidkopf

- Den Griff des Schneidkopfes mit den beiden Schrauben befestigen.



- Vor der Nutzung der Maschine muss der Schneidkopf entriegelt werden. Hierzu ist der Rändelknopf zu lösen, der den Kopf während des Transports blockiert.



3.4 Montage des Kühlsystems

- Das Kabel mit dem Wasserschlauch entlang der Schiene des Schneidkopfes montieren.



- Die Pumpe in die Wasserwanne montieren und den Ablassstopfen einsetzen.



3.5 Transporträder

- Zum einfachen Versetzen der Maschine die Räder am Fußende der den Griffen gegenüber liegenden Gestellfüße mit Flügelschrauben befestigen.



3.6 Anbringung der seitlichen Führung



Die beiden Bolzen in die jeweiligen Öffnungen schieben Um 90° drehen



Die beiden Aufnahmen für die Führung auf die Bolzen setzen und mit den Rändelknöpfen sichern



Die Führung in die beiden Aufnahmen schieben Mit den Rändelknöpfen arretieren

3.7 Anbringung der seitlichen Erweiterung



Die beiden Bolzen einsetzen



Um 90° drehen und arretieren

3.8 Anbringung des Griffs für den Winkelschnitt

- Für eine komfortablere Arbeitshaltung während des Schneidens kann die Position des Schneidkopfgriffs in Abhängigkeit vom gewünschten Schnittwinkel verändert werden.



3.9 Anbringung des Systems zur Fixierung des Materials (nur bei TR232 L)

- Um das zu schneidende Material während des Schneidens optimal fixieren zu können, sind die hierfür vorgesehenen Spannvorrichtungen zu verwenden.



3.10 Werkzeugmontage

Es sind ausschließlich NORTON-Sägeblätter zu verwenden.

Für die Maschine sind ausschließlich Sägeblätter mit einem Durchmesser von 230 mm zu verwenden.

Vor dem Aufspannen oder Wechseln eines neuen Sägeblatts die Maschine ausschalten und vom Stromnetz trennen.

Vorgehensweise:

- Die drei Schrauben des Sägeblattgehäuses mit dem mitgelieferten Kreuzschlitzschraubenzieher lösen und das Seitenteil des Gehäuses abnehmen.
- Mit dem mitgelieferten 18 mm-Schlüssel die Sechskantmutter von der Schneidwelle lösen und den Flansch abnehmen (Achtung: Linksgewinde).
- Es ist darauf zu achten, dass die Flansche und das Blatt an den Anlageflächen sauber sind.
- Das Sägeblatt auf den dafür vorgesehenen Sitz auf der Schneidwelle setzen und darauf achten, dass die Drehrichtung des Blattes mit dem Drehrichtungspfeil des Gehäuses übereinstimmt. **ACHTUNG:** Der Bohrungsdurchmesser des Blattes muss mit der Aufnahme an der Welle übereinstimmen! Zur Vermeidung von Verletzungen und Schäden an der Maschine keine Blätter mit beschädigten oder unrunder Bohrungen montieren.
- Den Flansch wieder aufsetzen.
- Die Sechskantmutter mit dem 18 mm-Schlüssel wieder festziehen.
- Das Seitenteil des Gehäuses wieder aufsetzen und die drei Schrauben mit dem Kreuzschlitzschraubenzieher wieder festziehen.

3.11 Elektrischer Anschluss

Prüfen Sie, ob

- die Netzspannung mit den Maschinendaten übereinstimmt.
- die Erdung den Vorschriften entspricht.
- der Querschnitt des Anschlusskabels mindestens 2,5mm² pro Phase beträgt.

3.12 Wasserkühlung

- Ausreichend Wasser in die Wanne füllen (bis ca. 1 cm vom oberen Rand), sodass das Pumpengehäuse vollständig eingetaucht ist. Die Pumpe wird automatisch beim Starten des Motors eingeschaltet.
- Das Sägeblatt muss ausreichend mit Kühlwasser besprüht werden. Durch eine zu geringe Wasserzufuhr kann das Sägeblatt überhitzen, was zu einem vorzeitigen Verschleiß führt und ein Brechen des Sägeblatts nach sich ziehen kann.
- Die Pumpe darf niemals trocken laufen. Wenn die Pumpe nicht mehr vollständig eingetaucht ist, Wasser nachfüllen. Um ein Verstopfen zu verhindern, ist die Wasserdüse regelmäßig zu reinigen.
- Bei Frostgefahr das System zur Kühlung des Sägeblatts vollständig entleeren.

3.13 Einschalten der Maschine

Die Maschine an das Stromnetz anschließen. Zum Einschalten der Maschine den grünen Knopf des Schalters drücken. Zum Ausschalten den roten Knopf drücken, der ebenfalls als Not-Aus-Knopf dient.

4 TRANSPORT UND LAGERUNG DER MASCHINE

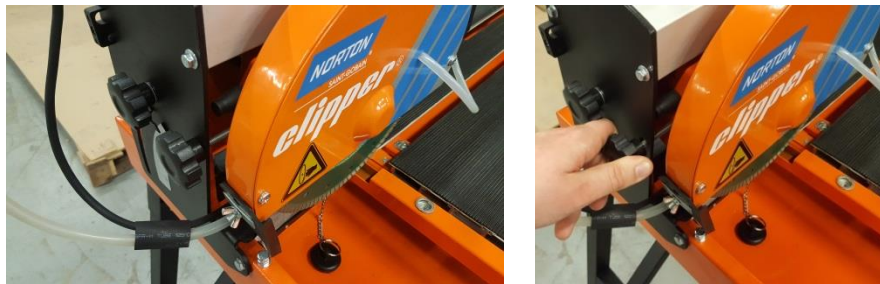
Für den sicheren Transport und die sichere Lagerung der TR 232 sind folgende Anweisungen zu befolgen:

4.1 Transportsicherung

Vor dem Transport oder dem Versetzen der Maschine das Sägeblatt demontieren und die Wasserwanne leeren. Die FüÙe einklappen und den Schneidkopf mit der Rändelschraube auf der Führungsschiene und die Führung für den Winkelschnitt auf dem Tisch arretieren. Die Längsschnittführung und die seitliche Erweiterung in der Wanne verstauen.

ACHTUNG: Die Teile der Maschine sind nicht für den Transport mit einem Kran vorgesehen.

- Blockieren des Schneidkopfes



- Blockieren der Führung für den Winkelschnitt



- Lagern der Führung und der Erweiterung
 - Demontieren des Tisches
 - Die Zubehörteile in die Wanne legen, dann das Tischblech wieder einsetzen



4.2 Lagerung der Maschine

Wenn die Maschine für eine längere Zeit stillgelegt werden soll, sind folgende Punkte zu beachten:

- Die Maschine vollständig reinigen;
- Das komplette Kühlsystem ablassen;
- Die Wasserpumpe aus der Wanne entfernen und die Pumpe vollständig reinigen;

Die Maschine an einem trockenen, sauberen Ort bei konstanter Temperatur lagern.

5 BETRIEB DER MASCHINE

In diesem Abschnitt sind Hinweise für den sicheren Betrieb der Maschine enthalten.

5.1 Aufstellung

Nachfolgend einige Empfehlungen hinsichtlich des Aufstellungsortes der Maschine.

5.1.1 Angaben zum Aufstellungsort

- Sämtliche am Aufstellungsort befindliche Gegenstände entfernen, die den Arbeitsablauf behindern könnten!
- Auf eine ausreichende Beleuchtung des Aufstellungsortes achten.
- Die angegebenen Bedingungen für den Anschluss an die Stromversorgung einhalten.
- Die elektrischen Kabel sind so zu verlegen, dass sie nicht beschädigt werden können.
- Es ist sicherzustellen, dass ständig eine ausreichende Sicht auf den Arbeitsbereich gegeben ist und jederzeit in den Arbeitsablauf der Maschine eingegriffen werden kann.
- Zur Vermeidung von Unfällen sind andere Personen vom Arbeitsbereich fernzuhalten.

5.1.2 Platzbedarf für Betrieb und Wartung

Zum sicheren Arbeiten an der Maschine sowie zur sorgfältigen Wartung sind vor der Maschine 2 m und hinter und neben der Maschine 1,5 m freizuhalten.

5.2 Schneiden

Zum richtigen Arbeiten mit der TR 232 ist sich vor die Maschine zu stellen, wobei eine Hand auf dem Schneidkopf aufliegt und die andere die Fliese auf dem Tisch gegen die Anschläge führt. Es ist insbesondere darauf zu achten, dass die Hände nicht in die Nähe des Sägebereichs gelangen. Zur Vereinfachung des Schneidvorgangs ist die Maschine mit einer langen Seitenführung sowie einer seitlichen Erweiterung ausgestattet.

Wichtige Hinweise zum Schneiden

- Die TR 232 ist für das Schneiden von Fliesen bis zu einem Gewicht von 30 kg ausgelegt. Die Abmessungen dürfen 1200 x 800 x 15 mm nicht überschreiten.
- Vor Arbeitsbeginn ist der feste und sichere Sitz des Sägeblatts zu überprüfen.
- Das Sägeblatt ist in Abhängigkeit von den Herstellerangaben auszuwählen, damit es für das zu schneidende Material, das Bearbeitungsverfahren (Nass-Schneiden) und die gewünschte Leistung geeignet ist.
- Nur NORTON CLIPPER-Diamantsägeblätter verwenden. Die Verwendung anderer Werkzeuge kann die Beschädigung der Maschine zur Folge haben.
- In der Wasserwanne muss immer ausreichend Wasser vorhanden sein.
- Den Motor nicht überlasten. Die Maschine ist nicht für den Dauerbetrieb ausgelegt.

5.3 Winkelschnitt

Für Winkelschnitte von 0 bis 45° ist entsprechend nachfolgender Anweisung vorzugehen:

- Die zwei seitlichen Rändelknöpfe lösen und die Brücke mit dem Schneidkopf bis zum gewünschten Winkel schwenken.
- Zur Fixierung der Schiene in dieser Position die Rändelknöpfe wieder festziehen.
- Für eine komfortablere Arbeitshaltung während des Schneidens kann die Position des Schneidkopfgriffs in Abhängigkeit vom gewünschten Schnittwinkel verändert werden.

6 WARTUNG, PFLEGE UND INSPEKTION

Für eine langfristig gute Leistung und einen sicheren und störungsfreien Betrieb der Maschine ist folgender Wartungsplan einzuhalten:

		Vor Aufnahme der Arbeit	Während des Werkzeugwechsels	Nach Abschluss der Arbeit	Bei Störungen	Nach einer Beschädigung
Gesamte Maschine	Sichtkontrolle (allgemeiner Zustand, Dichtigkeit)					
	Reinigen					
Flansch und gesamte Befestigungseinheit des Blattes	Reinigen					
Kühlrippen des Elektromotors	Reinigen					
Wasserwanne	Reinigen					
Motorgehäuse	Reinigen					
Zugängliche Schrauben und Muttern	Nachziehen					
Wasserpumpe	Reinigen					

Wartung der Maschine

Die Maschine bei ausgeschaltetem Motor warten. Vor den Wartungsarbeiten die Maschine vom Stromnetz trennen.

Ölen und Fetten

Die CLIPPER-Maschinen sind mit wartungsfreien Lagern ausgerüstet. Die Maschine muss folglich weder geölt noch gefettet werden.

Reinigung der Maschine

Die Lebensdauer der Maschine hängt sehr von ihrer Pflege ab. Die Maschine ist folglich am Ende eines jeden Arbeitstages zu reinigen, insbesondere die Wasserpumpe, der Motor, die Befestigungsflansche des Sägeblatts und die Wasserwanne.

7 STÖRUNGEN - URSACHE UND REPARATUR

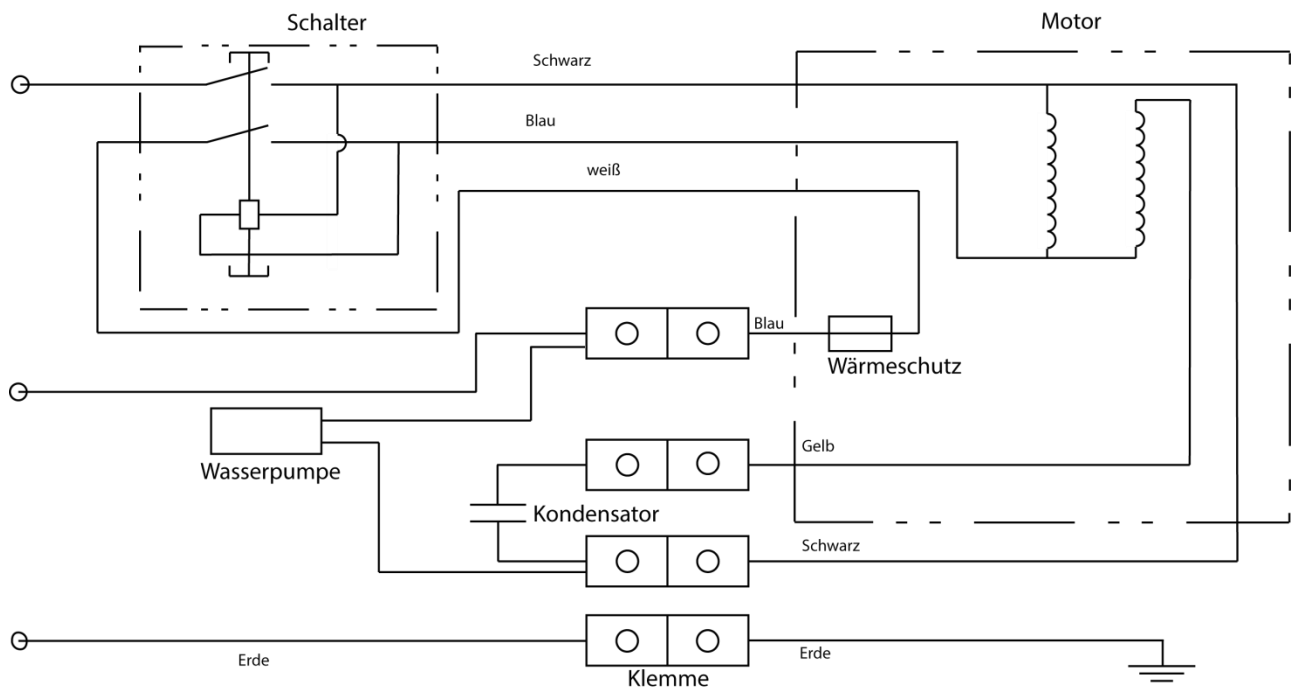
7.1 Verhalten bei einer Störung

Bei einer Störung während des Betriebs die Maschine ausschalten und vom Stromnetz trennen. Arbeiten an der Elektrik der Maschine dürfen nur von einem Elektrofachmann vorgenommen werden.

7.2 Anleitung zur Fehlersuche und Abhilfe

Störung	Mögliche Ursache	Abhilfe
Motor läuft nicht	Kein Strom	Sicherung des Stromnetzes überprüfen
	Zu geringer Querschnitt des Anschlusskabels	Anschlusskabel austauschen
	Schalter defekt	ACHTUNG: Darf nur vom Elektrofachmann behoben werden
	Motor defekt	Es ist sich an eine Werkstatt für Elektromotoren zu wenden
	Anschlusskabel defekt	Anschlusskabel austauschen
Motor fällt während des Sägens aus, kann aber nach einer kurzen Pause wieder gestartet werden (thermischer Überlastungsschutz)	Zu hoher Vorschub	Mit geringerem Vorschub schneiden
	Sägeblatt stumpf	Sägeblatt mit 10-15 Schnitten in Kalksandstein nachschärfen
	Sägeblatt abgenutzt	Sägeblatt wechseln
	Falsches Sägeblatt für den zu schneidenden Werkstoff	Sägeblatt wechseln
Kein Wasser am Sägeblatt	Unzureichende Wassermenge in der Wanne	Wasser nachfüllen
	Leitungssystem verstopft	Leitungssystem reinigen
	Wasserpumpe defekt	Pumpe austauschen

7.3 Schaltplan



7.4 Kundendienst

Erforderliche Angaben bei der Bestellung von Ersatzteilen:

- a. Seriennummer
- b. Teilenummer der Explosionszeichnung
- c. Genaue Bezeichnung
- d. Gewünschte Stückzahl
- e. Genaue Adresse
- f. Vermeiden Sie bitte Angaben wie „schnellstmöglich“ oder „eilt“. Bitte geben Sie eindeutig die gewünschte Versandart an, z. B. „express“, „per Luftpost“ etc...

Wird keine Versandart vorgegeben, so wird die für uns wirtschaftlichste Art gewählt, die nicht unbedingt die schnellste sein muss.

Genaue Angaben vermeiden Probleme und Versandfehler.

In Zweifelsfällen schicken Sie uns bitte das defekte Teil zu.

Sollten die Teile noch unter die Gewährleistung fallen, ist die Zusendung des Teils zwingend erforderlich.

Bestellen Sie Ersatzteile für den Motor direkt beim Hersteller oder bei einem Vertreter - dies spart Zeit und Geld!

Diese Maschine wurde hergestellt für: Saint-Gobain Abrasives S.A.
190, Bd. J. F. Kennedy
L-4930 BASCHARAGE
Grand-duché de Luxemburg
Tel.: 00352 50 401 1
Fax: 00352 50 16 63
www.construction.norton.eu
E-Mail: sales.nlx@saint-gobain.com

Für Ersatzteile, Sägeblätter und technische Beratung können Sie sich auch an unsere Niederlassungen wenden.

Zur Auswahl von Ersatzteilen finden Sie Ersatzteillisten und Explosionszeichnungen im Service Bereich der Norton Clipper Internetseite unter folgender Adresse:

<https://spareparts.nortonabrasives.com>

Für einen besonders schnellen Zugang können Sie zusätzlich der auf der Maschine vorhandenen QR-Code mit Ihrem Smartphone scannen:



Dieser elektronische Katalog bietet Explosionszeichnungen und Ersatzteillisten für verschiedene Norton Clipper Maschinen. Wählen Sie dort Ihr entsprechendes Produkt aus.

SAINT-GOBAIN ABRASIVES
INDUSTRIEWEG 21
9420 ERPE-MERE
BELGIUM
TEL: +32(0) 2 267 21 00

SAINT-GOBAIN ABRASIVES, S.R.O.
POČERNICKÁ 272/96, MALEŠICE
108 00 PRAHA 10
CZECH REPUBLIC
TEL: +420 255 719 326
FAX: +420 255 719 321

SAINT-GOBAIN ABRASIVES A/S
DYBENDALSVÆNGET 2,
DK-2630 TAASTRUP
DENMARK
TEL: +45 4675 5244

PO BOX 643706
FORTUNE TOWER OFFICE 2106
JLT BLOCK C
(NEXT TO METRO STATION)
JUMEIRA LAKE TOWER, DUBAI
UNITED ARAB EMIRATES
TEL: +971 4 431 5154
FAX: +971 4 431 5434

SAINT-GOBAIN ABRASIFS
RUE DE L'AMBASSADEUR - B.P.8
78 702 CONFLANS CEDEX
FRANCE
TEL: +33 (0)1 34 90 40 00
FAX: +33 (0)1 39 19 89 56

SAINT-GOBAIN ABRASIVES GMBH
BIRKENSTRASSE 45-49
D-50389 WESSELING
GERMANY
TEL: +49 (0) 2236 8911-0 703-1
+49 (0) 2236 8911-0 8996-0
FAX: +49 (0) 2236 8911-0 703-367
+49 (0) 2236 8911-0 8996-10
FÜR DEN FACHHANDEL
ÖSTERREICH
TEL: +43 (00) 662 430 076

SAINT-GOBAIN ABRASIVES KFT.
1225 BUDAPEST
BÁNYALÉG U. 60/B.
HUNGARY
TEL: +36 1 371 22 50
FAX: +36 1 371 22 55

SAINT-GOBAIN ABRASIVI S.P.A
VIA PER CESANO BOSCONI 4
I-20094 CORSICO MILANO
ITALY
TEL: +39 02 44 851
FAX: +39 02 44 78 266

SAINT-GOBAIN ABRASIVES S.A.
190 RUE J.F. KENNEDY
L-4930 BASCHARAGE
GRAND DUCHE DE LUXEMBOURG
TEL: +352 50 401 1
FAX: +331 83 717 792
NO. VERT (FRANCE): 0800 906 903

SAINT-GOBAIN ABRASIFS, S.A.
2 ALLÉE DES FIGUIERS
AIN SEBAÂ - CASABLANCA
MOROCCO
TEL: +212 5 22 66 57 31
FAX: +212 5 22 35 09 65

SAINT-GOBAIN ABRASIVES BV
GROENLOSEWEG 28
7151 HW EIBERGEN
P.O. BOX 10
7150 AA EIBERGEN
THE NETHERLANDS
TEL: +31 545 466466
FAX: +31 545 474605

SAINT-GOBAIN ABRASIVES AS
POSTBOKS 11, ALNABRU,
0614 OSLO
BROBEKKVEIEN 84,
0582 OSLO
NORWAY
TEL: +47 63 87 06 00
FAX: +47 63 87 06 01

SAINT-GOBAIN HPM POLSKA SP. Z O.O.
UL. NORTON 1, 62-600 KOŁO
62-600 KOŁO
POLAND
TEL: +48 63 26 17 100
FAX: +48 63 27 20 401

SAINT-GOBAIN ABRASIVOS, L. DA
ZONA INDUSTRIAL DA MAIA
I-SECTOR VIII, NO. 122
APARTADO 6050
4476 - 908 MAIA
PORTUGAL
TEL: +351 229 437 940
FAX: +351 229 437 949

SAINT-GOBAIN GLASS
BUSINESS UNIT ABRASIVI
PUNCT DE LUCRU: LOC.VETIS,JUD.
SATU MARE 447355
STR. CAREIULUI 11
PARC INDUSTRIAL RENOVATIO
ROMANIA
TEL: +40 261 839 709
FAX: +40 261 839 710

SG HPM RUS
58, F. ENGELS STR.
STROENIE 2
105082 MOSCOW
RUSSIA
TEL: +74 955 408 355
FAX: +74 959 373 224

SAINT-GOBAIN
ABRASIVES (PTY) LTD
2 MONTEER ROAD
ISANDO 1600
P.O. BOX 67
SOUTH AFRICA
TEL: +27 11 961 2000
FAX: +27 11 961 2184/5

SAINT-GOBAIN ABRASIVOS, S.A.
CTRA. DE GUIPÚZCOA, KM. 7,5
E-31195 BERRIOPLANO (NAVARRA)
SPAIN
TEL: +34 948 306 000
FAX: +34 948 306 042

SAINT GOBAIN ABRASIVES AB
GÅRDSFOGDEVÄGEN 18A
168 66 BROMMA • SVERIGE
SWEDEN
TEL: +46 8 580 881 00
FAX: +46 8 580 881 30

SAINT-GOBAIN INOVATIF MALZEMELER
VE ASINDIRICI SAN. TIC. AS.
ALTAYÇEŞME MAH. ÇAMLI SOK. NO:21
ESAS OFISPARK KAT:9 34843
MALTEPE, İSTANBUL • TURKEY
TEL: 0090-216-217 12 50
FAX: 0090-216-442 40 74

SAINT-GOBAIN ABRASIVES LTD.
DOXEY RD
STAFFORD
ST16 1EA
UNITED KINGDOM
TEL: +44 1825 222 000



SAINT-GOBAIN

Saint-Gobain Abrasifs
190 Rue J.F. Kennedy
L-4930 Bascharage
Grand Duché de Luxembourg
Tel: +352 50 401 1
Fax: +352 50 16 33
no. vert (France) 0800 906 903

www.nortonabrasives.com/