

TR 200 E

ERSATZTEILLISTE



clipper®

1. Ersatzteilliste

POS	BESCHREIBUNG	ARTIKEL N°	TYP (*)	STZ
1	Wasserwanne	00310008300	S	1
2	Wasserstopfen kompl.	00310335333	S	1
3	Wasserpumpe 230V Wasserpumpe 115V	00310365204 00310373445	S	1
4	Wasserschlauch	00510094466	S	1
5	Tisch, kompl.	00510100752	S	1
	SCHRAUBE DIN 85 – M4X6		NSA	8
	SCHRAUBE DIN 965A – M5X20		NSA	16
6	Gummipuffer (Satz von 2)	00510100753	W	1
7	Rollenführungen kompl. 609ZZ (Satz von 4)	00510108606	S	1
8	Blattschutz kompl.	00510100794	S	1
	SCHRAUBE DIN933 – M5X15		NSA	3
	SCHEIBE DIN125 - M5		NSA	3
	SCHEIBE DIN127 - M5		NSA	3
	SCHRAUBE DIN912 – M5X20		NSA	2
	SCHRAUBE M5X20		NSA	1
9	Mutter M12 Linksgewinde	00310008334	S	1
10	Loser und fester Flansch	00510100796	S	1
11	Spritzschutzlappen kompl.	00510100797	W	1
	NUSS DIN316 – M6		NSA	1
	VERSCHRAUBEN DIN931 – M6		NSA	1
	SCHEIBE DIN125 – M6		NSA	1
12	Schneidkopf, kompl.	00510100798	S	1
13	Handgriff, kompl.	00510100799	S	1
	SCHRAUBE DIN85 – M6X15		NSA	2
14	Endstücke Kabelbahn (Satz von 2)	00510100631	S	1
	SCHRAUBE DIN 965 – M5X10		NSA	4
15	Kabelbahn kompl. (inkl. Pos 14)	00510100801	W	1
	SCHRAUBE DIN 965 – M5X10		NSA	4
16	Führungsschiene, kompl.	00510100793	W	1
	SCHRAUBE DIN 6921 – M6X18		NSA	6
17	Stützen Führungsschiene kompl. (Satz von 2)	00510100804	S	1
	SCHRAUBE DIN931 – M6X16		NSA	2
	SCHEIBE DIN125 – M6		NSA	2
18	Feststellschrauben M6X12 (Satz von 2)	00510100805	S	1
19	Skala	00510100806	S	1
20	Kondensator 230V Kondensator 115V	00310008340 00510100807	S	1

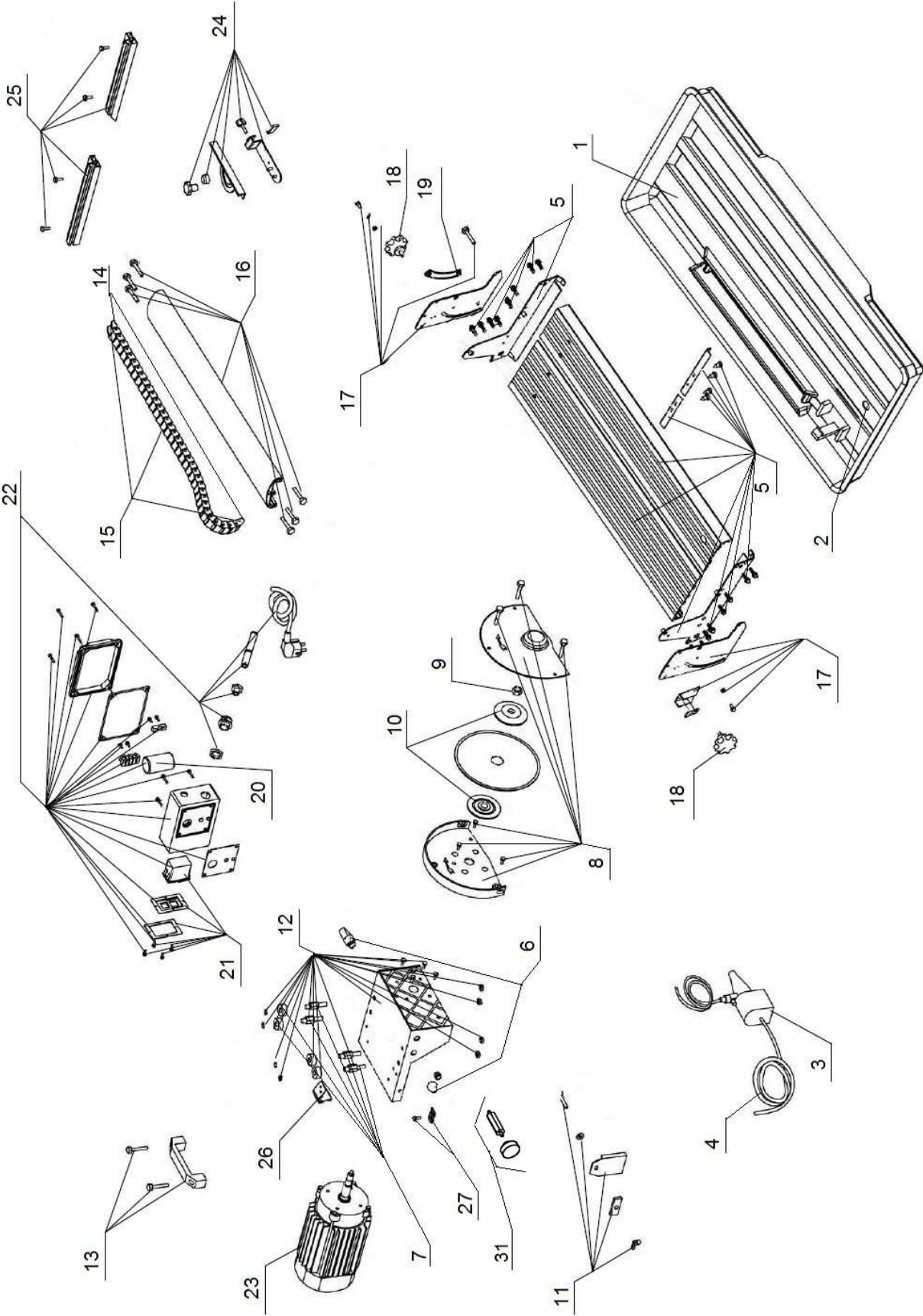
POS	BESCHREIBUNG	ARTIKEL N°	TYP (*)	STZ
21	Schalter kompl. 230V	00310340138	W	1
	Schalter kompl. 115V	00510100808	W	
	SCHRAUBE DIN 7981 – Ø2.9X9.5		NSA	4
22	E-Anschlusskasten, kompl. 230V	00510100809	S	1
	E-Anschlusskasten, kompl.115V	00510100810		
	SCHRAUBE DIN 7981 – Ø2.9X9.5		NSA	4
	SCHRAUBE DIN 7981 – Ø2.9X18		NSA	4
	SCHRAUBE DIN 7981 – Ø3.5X12		NSA	2
	SCHRAUBE DIN 7981 – Ø2.9X16		NSA	2
	SCHRAUBE DIN 85 – M5X15		NSA	4
23	E-Motor 230V	00310335336	S	1
	E-Motor 115V	00510100811		
24	Schnittführung, kompl.	00310391473	S	1
25	Material-Anschlag, kompl.	00510100813	S	1
	SCHRAUBE DIN 965 – M6X25			
26	Halter Kabelbahn, kompl.	00510100814	S	1
	SCHRAUBE DIN 965 – M5X8		NSA	2
27	Kabelschelle, kompl.	00510100828	S	1
28	Transporträder, kompl. (Satz von 2)	00510100758	W	1
	SCHRAUBE DIN 603 - M6X40		NSA	2
	NUSS DIN985 – M6		NSA	2
29	Gestell, kompl.	00310357997	S	1
	SCHRAUBE DIN 85 – M6X38		NSA	4
	SCHEIBE DIN125 – M6		NSA	4
	NUSS DIN985 – M6		NSA	4
30	Wasserwannenbefestigungen (Satz von 4)	00510100832	S	1
	SCHRAUBE DIN 933 – M6X35		NSA	1
	NUSS DIN985 – M6		NSA	1
31	Sicherungsmutter Kopf	00510109384	S	1
	RÄNDELMUTTER M6		NSA	1

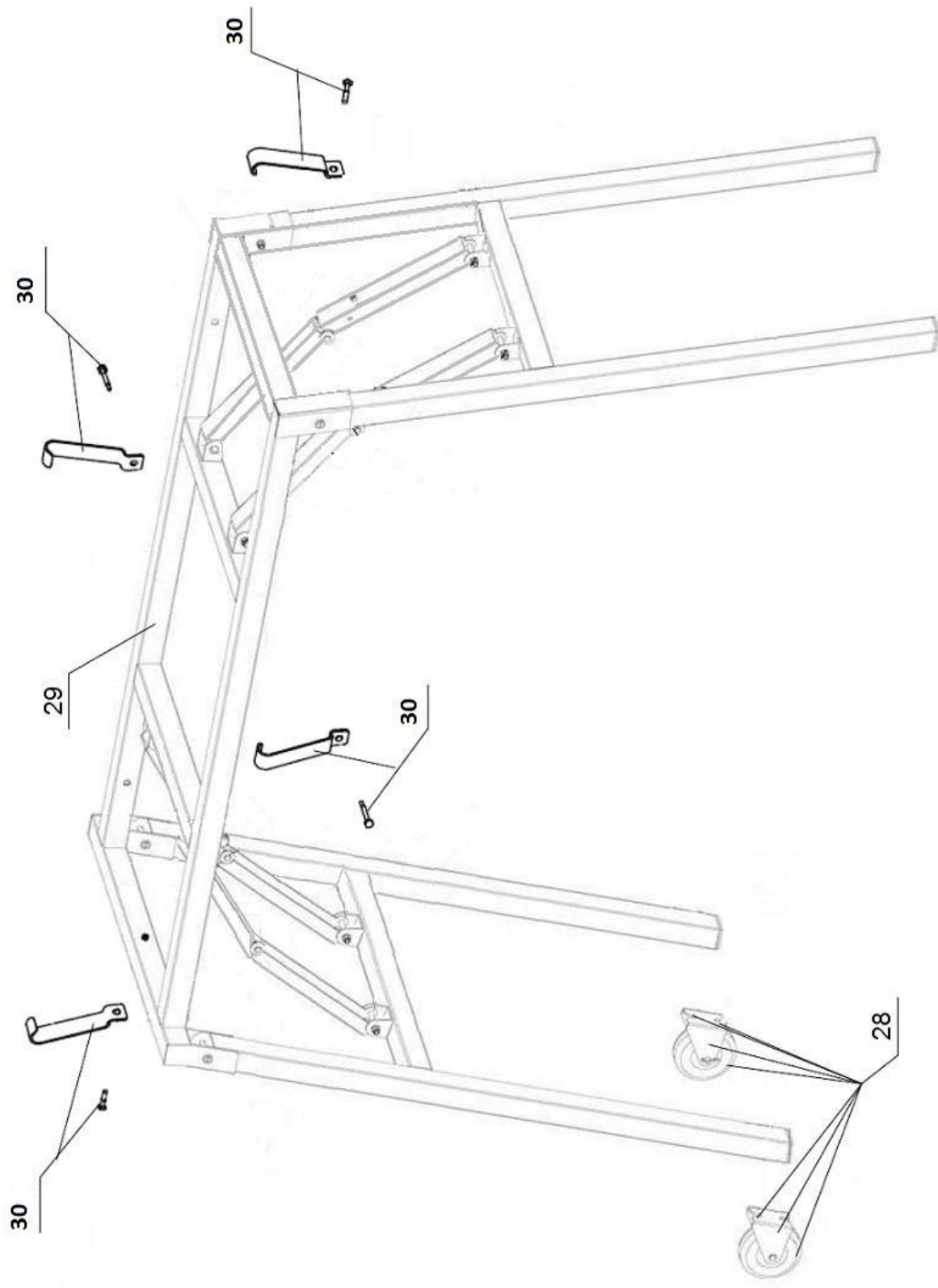
(*) W = Verschleißteil, S = Ersatzteil

NSA: Nicht verfügbare allein / dieser Teil ist ein Standardbestandteil, den Sie leicht bei allen Standardstückeinzehändler finden können. Alle Standardteile sind von einer Qualitätsklasse 8.8. Wir empfehlen, keine Qualitätsklasse unter 8.8 zu benutzen.

Verschleißteile sind Teile, die bei bestimmungsgemäßem Gebrauch der Maschinen einer betriebsbedingten Abnutzung unterliegen. Die Verschleißzeit ist nicht einheitlich definierbar, sie differiert nach der Einsatzintensität. Die Verschleißteile sind gerätespezifisch entsprechend der Betriebsanleitung des Herstellers zu warten, einzustellen und ggf. auszutauschen. Ein betriebsbedingter Verschleiß bedingt keine Mängelansprüche.

2. Explosionszeichnung





www.construction.norton.eu

Saint-Gobain Abrasives

190, Bd. J. F. Kennedy
L-4930 BASCHARAGE
LUXEMBOURG

Tel: ++352 50401-1

Fax: ++352 501633

e-mail: sales.nlx@saint-gobain.com