

# CS1 – 500 P13

SPARE PART LIST

LISTE DE PIÈCES DE RECHANGE

ERSATZTEILLISTE



**NORTON**<sup>®</sup>

SAINT-GOBAIN

**clipper**<sup>®</sup>



**ENGLISH**

TYPE:

S = Spare part

W = Wear part

NA = Not Available

The kits of spare parts contain all screws and bolts and the components referring itself to it.

Screws and bolts is component of standard assembly, which you can easily find at all the retailers of standard components of assembly.

All the components of standard assembly are of a quality grade 8.8.

We recommend not to use a quality grade lower than 8.8 for all the standard components of assembly.

The parts of replacements Norton CLIPPER must always be used.

Wear parts life will vary based on usage and maintenance of the machine or part. Wear parts will need to be maintained and replaced as needed. No warranty is applied to wear parts.

The components NA (Not Available) are not available in spare part.

**FRANCAIS**

TYPE :

S = Pièce de rechange

W = Pièce d'usure

NA = Non disponible

Les kits de pièces détachées contiennent toute la visserie et les composants s'y rapportant.

La visserie est un composant d'assemblage standard, que vous pouvez facilement trouver chez tous les détaillants de composants d'assemblage standards.

Tous les composants d'assemblage standard sont d'une classe de qualité 8.8.

Nous recommandons de ne pas utiliser une classe de qualité inférieure à 8.8 pour tous les composants d'assemblage standards.

Pour les pièces non standard, les pièces de remplacement doivent impérativement provenir de Norton CLIPPER.

La durée de vie des pièces d'usure varie en fonction de l'utilisation et de la maintenance de la machine ou de la pièce. Les pièces d'usure devront être entretenues et remplacées au besoin. Aucune garantie n'est appliquée aux pièces d'usure.

Les composants NA (Not Available) ne sont pas disponibles en pièce de rechange.

**DEUTSCH**

TYP :

S = Ersatzteile

W = Verschleißteile

NA = nicht verfügbare

Die definierten Ersatzteil-Set's beinhalten alle Ersatzteile wie Komponenten, Schrauben, Muttern etc.

Norm- bzw. Standardteile wie Schrauben, Muttern etc. können bei offiziellen Schrauben- sowie Komponentenhändler bezogen werden.

Alle Norm- bzw. Standardteile wie Schrauben, Muttern etc. entsprechen der Qualitäts- bzw. Festigungsklasse 8.8.

Wir empfehlen, keine Norm- bzw. Standardteile wie Schrauben, Muttern etc. unter der Qualitäts- bzw.

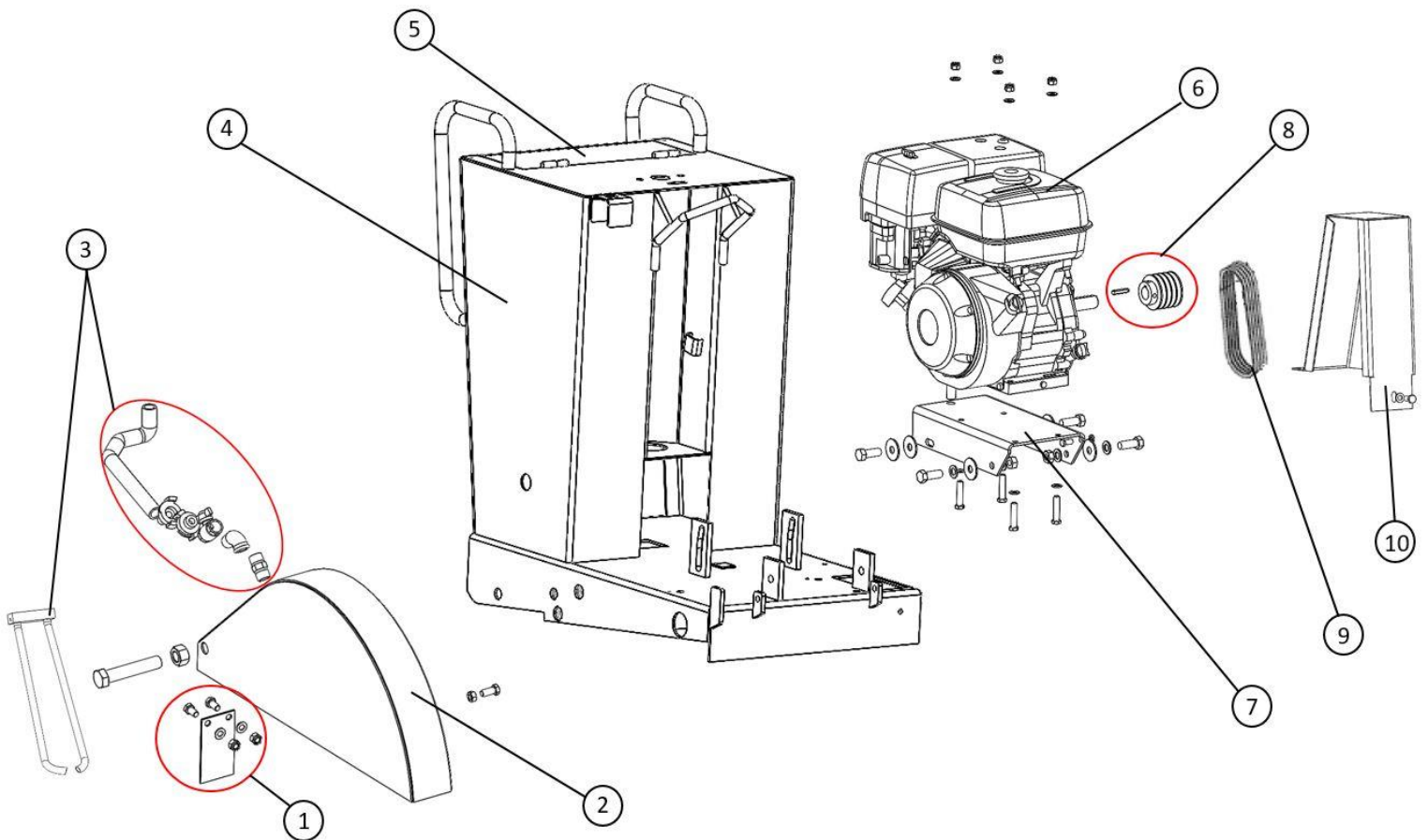
Festigungsklasse 8.8 einzusetzen.

Es dürfen nur geprüfte Norton CLIPPER-Ersatzteile eingesetzt werden.

Die Lebensdauer der Verschleißteile hängt von der Verwendung und Wartung der Maschine oder des Teils ab. Verschleißteile müssen gewartet und bei Bedarf ersetzt werden. Für Verschleißteile wird keine Garantie übernommen.

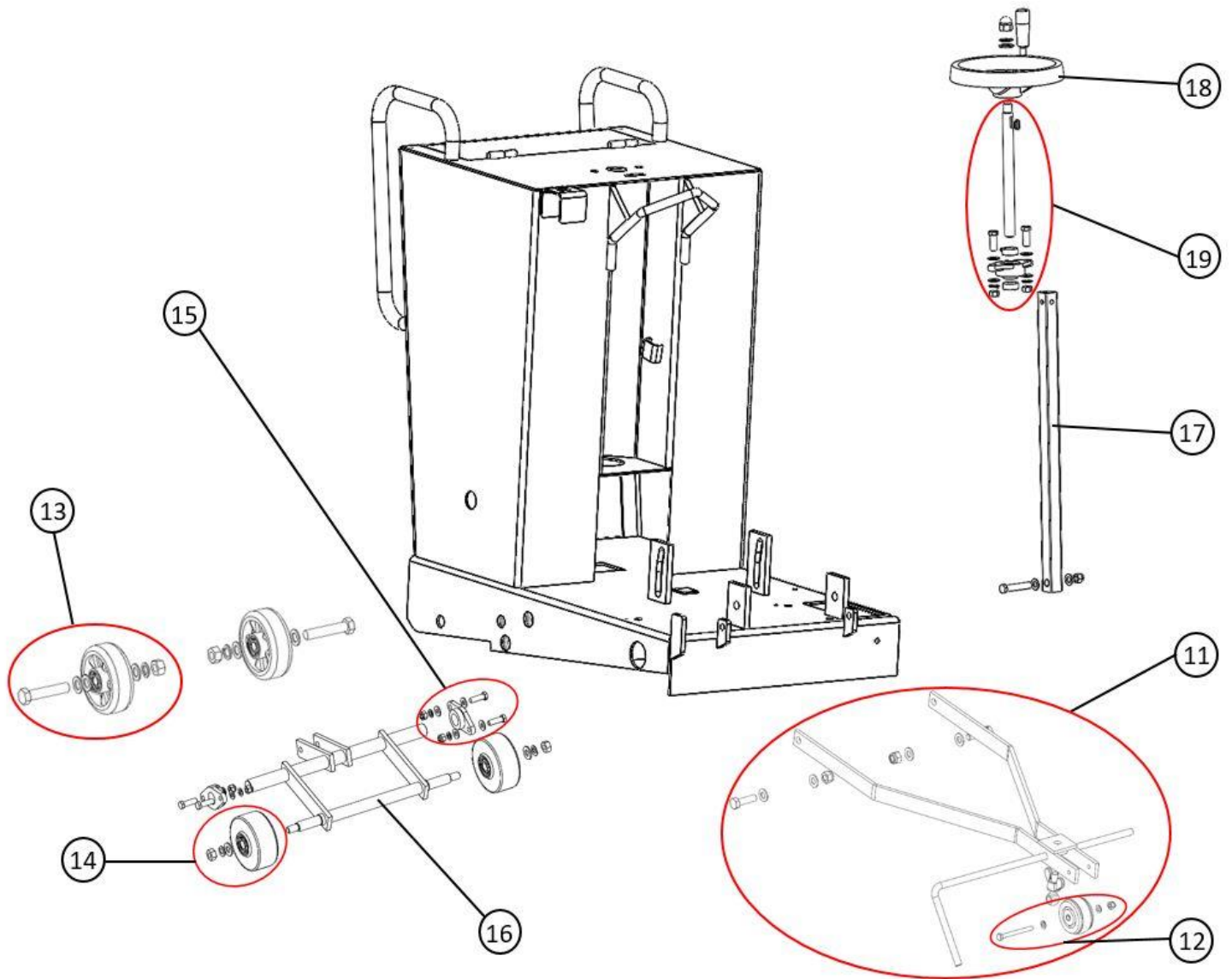
Ersatzteile sowie Komponenten mit dem Vermerk NA (NA=nicht verfügbar) sind nicht verfügbar.

Pivoting Engine frame / Chassis pivotant Moteur / Motorrahmen  
 Main frame / Châssis principal / Rahmen  
 Blade guard / Carter de disque / Blattschutz



POS.	DESCRIPTION	DESCRIPTION	BESCHREIBUNG	QTY	REF	TYPE
<b>1</b>	<b>Splash guard kit</b>	<b>Kit bavette carter de lame</b>	<b>Spritzschutz Satz</b>	<b>1</b>	<b>310574537</b>	<b>W</b>
	Splash guard	Bavette	Spritzschutz	1		
	Hex screw ISO 4017 - M10 x 20 mm	Vis ISO 4017 - M10 x 20 mm	Schraube ISO 4017 - M10 x 20 mm	2		
	Plain washer ISO 7089 - Ø10 mm	Rondelle ISO 7089 - Ø10 mm	Scheibe ISO 7089 - Ø10 mm	4		
	Torque Nut ISO 7040 M10	Ecrou ISO 7040 M10	Mutter ISO 7040 M10	2		
<b>2</b>	<b>Blade guard Kit</b>	<b>Kit Carter de disque</b>	<b>Blattschutz Satz</b>	<b>1</b>	<b>310574538</b>	<b>S</b>
	Blade guard	Carter de disque	Blattschutz	1		
	Torque Nut ISO 7040 M20	Ecrou ISO 7040 M20	Mutter ISO 7040 M20	1		
	Hex screw ISO 4017 - M20 x 110 mm	Vis ISO 4017 - M20 x 110 mm	Schraube ISO 4017 - M20 x 110 mm	1		
	Hex nut ISO 4032 M10	Ecrou ISO 4032 M10	Mutter ISO 4032 M10	1		
	Hex screw ISO 4017 - M10 x 25 mm	Vis ISO 4017 - M10 x 25 mm	Schraube ISO 4017 - M10 x 25 mm	1		
<b>3</b>	<b>Water distribution kit</b>	<b>Kit arrosage</b>	<b>Wasserverteilung Satz</b>	<b>1</b>	<b>310574539</b>	<b>S</b>
	Water connector	Ensemble de raccord	Wasseranschluss	1		
	Hose	Tuyau	Schlauch	1		
	Elbow Water Connector 90° 1/2" Gas	Coude 90° 1/2" Gas	Rohr 90° 1/2" Gas	1		
	Iso 49 Nipple Hexa N8 1/2" M/M	Manchon Hex Iso 49 N8 1/2" M/M	Muffe Iso 49 N8 1/2" M/M	1		
	Gate valve	Robinet	Wasserhahn	1		
	Geka plug	Plug Geka	GEKA Ventilanschlussstück	2		
	Nozzles	Busettes d'arrosage	Düsen	1		
<b>4</b>	<b>Frame welded</b>	<b>Châssis soudé</b>	<b>Rahmen geschweißt</b>	<b>1</b>	<b>310574540</b>	<b>S</b>
<b>5</b>	<b>Cover for water tank only</b>	<b>Couvercle réservoir seul</b>	<b>Wasserbehälter Deckel</b>	<b>1</b>	<b>310574541</b>	<b>S</b>
<b>6</b>	<b>Engine Honda GX 390UT2X SC 1 OH</b>	<b>Moteur Honda GX 390UT2X SC 1 OH</b>	<b>Motor Honda GX 390UT2X SC 1 OH</b>	<b>1</b>	<b>310567966</b>	<b>S</b>
<b>7</b>	<b>Pivoting plate motor</b>	<b>Plaque pivotante support moteur</b>	<b>Schwenkplatte Motor</b>	<b>1</b>	<b>310574542</b>	<b>S</b>
	Hex screw ISO 4017 - M16 x 150 mm	Vis ISO 4017 - M16 x 150 mm	Schraube ISO 4017 - M16 x 150 mm	1		
	Plain washer ISO 7089 - Ø14 mm	Rondelle ISO 7089 - Ø14 mm	Scheibe ISO 7089 - Ø14 mm	4		
	Torque Nut ISO 7040 M14	Ecrou ISO 7040 M14	Mutter ISO 7040 M14	4		
	Washer 44x15x3	Rondelle 44x15x3	Scheibe 44x15x3	8		
	Engine Support	Plaque support Moteur	Schwenkplatte Motor	1		
	Hex screw ISO 4017 - M8 x 20 mm	Vis ISO 4017 - M8 x 20 mm	Schraube ISO 4017 - M8 x 20 mm	1		
	Hex screw ISO 4017 - M10 x 50 mm	Vis ISO 4017 - M10 x 50 mm	Schraube ISO 4017 - M10 x 50 mm	4		
	Hex screw ISO 4017 - M14 x 40 mm	Vis ISO 4017 - M14 x 40 mm	Schraube ISO 4017 - M14 x 40 mm	4		
	Plain washer ISO 7089 - Ø10 mm	Rondelle ISO 7089 - Ø10 mm	Scheibe ISO 7089 - Ø10 mm	8		
	Torque Nut ISO 7040 M10	Ecrou ISO 7040 M10	Mutter ISO 7040 M10	4		
	Hex screw ISO 4017 - M8 x 20 mm	Vis ISO 4017 - M8 x 20 mm	Schraube ISO 4017 - M8 x 20 mm	1		
	Thin nut ISO 4035 M8	Ecrou ISO 4035 M8	Mutter ISO 4035 M8	1		
<b>8</b>	<b>Motor Pulley</b>	<b>Poulie Moteur</b>	<b>Motorriemenscheibe Satz</b>	<b>1</b>	<b>310461953</b>	<b>S</b>
	Parallel Key A7x7x40 DIN 6885	Clavette A7x7x40 DIN 6885	Passfeder A7x7x40 DIN 6885	1		
	Pulley Ø71 - 25	Poulie Ø71 - 25	Riemenscheibe Ø71 - 25	1		
	Screw M8	Vis M8	Schraube M8	2		
<b>9</b>	<b>Belt XPZ800</b>	<b>Courroie XPZ800</b>	<b>Riemen XPZ800</b>	<b>1</b>	<b>310574543</b>	<b>W</b>
<b>10</b>	<b>Belt Guard Kit</b>	<b>Kit Courroie Carter</b>	<b>Riemenschutz Satz</b>	<b>1</b>	<b>310574544</b>	<b>S</b>
	Plain washer ISO 7089 - Ø8 mm	Rondelle ISO 7089 - Ø8 mm	Scheibe ISO 7089 - Ø8 mm	2		
	Belt guard	Carter Courroie	Riemenschutz	1		
	Hex screw ISO 4017 - M8 x 20 mm	Vis ISO 4017 - M8 x 20 mm	Schraube ISO 4017 - M8 x 20 mm	2		

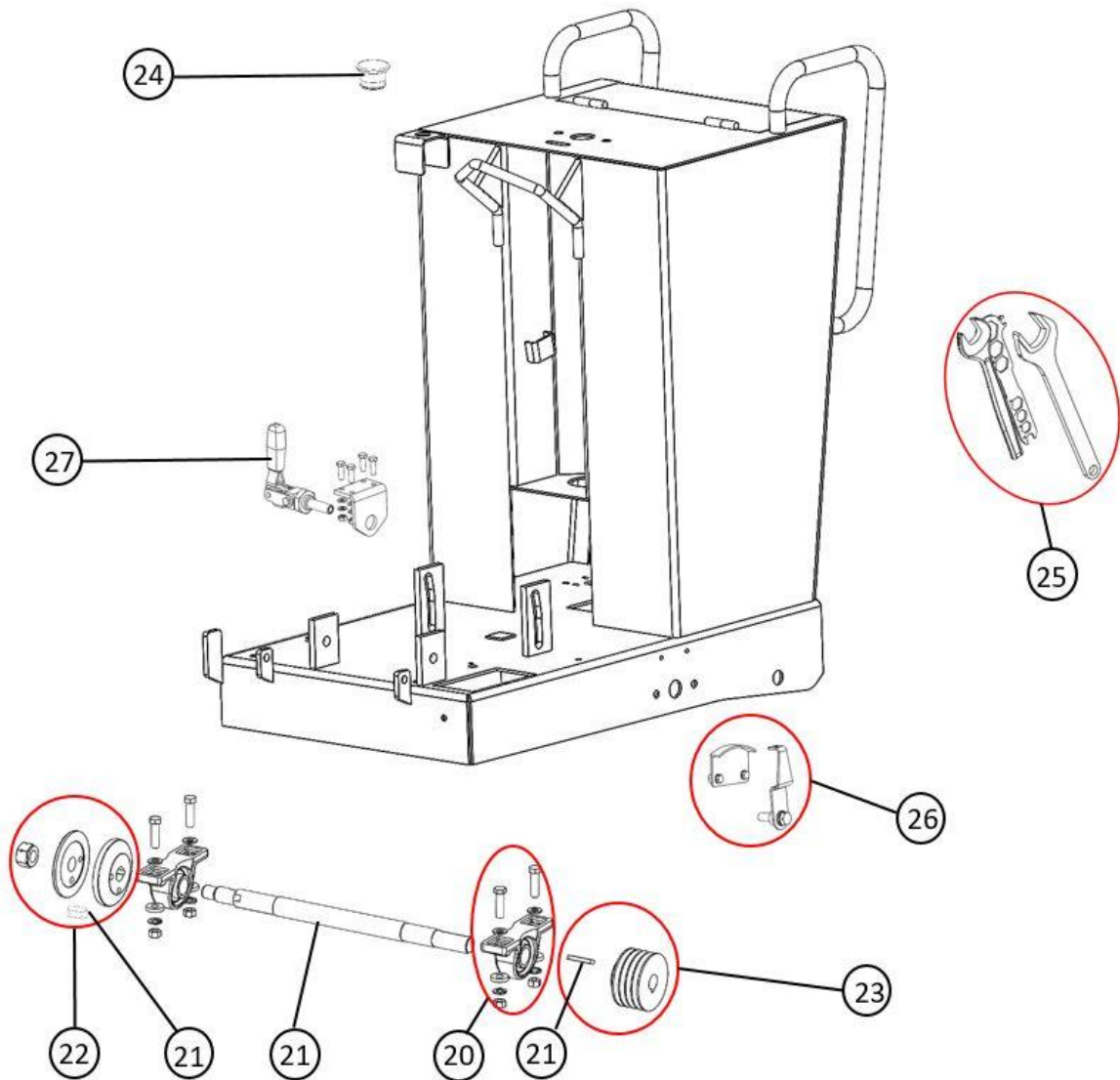
Raising system / Kit de relevage / Aushub-System  
Cutting guide / Guide de coupe / Schnittführung





POS.	DESCRIPTION	DESCRIPTION	BESCHREIBUNG	QTY	REF	TYPE
<b>11</b>	<b>Cutting Guide Kit</b>	<b>Kit Guide de coupe</b>	<b>Schnittführung Satz</b>	<b>1</b>	<b>310574545</b>	<b>S</b>
	Cutting Guide	Guide de coupe	Schnittführung	1		
	Plain washer ISO 7089 - Ø10 mm	Rondelle ISO 7089 - Ø10 mm	Scheibe ISO 7089 - Ø10 mm	5		
	Eyebolt DIN44 M10x40	Vis à oeil DIN44 M10x40	Augenschraube DIN44 M10x40	1		
	Wing Nut DIN 315 M10	Ecrou DIN 315 M10	Mutter DIN 315 M10	1		
	Hex screw ISO 4017 - M6 x 60 mm	Ecrou ISO 4017 - M6 x 60 mm	Schraube ISO 4017 - M6 x 60 mm	1		
	Plain washer ISO 7089 - Ø6 mm	Rondelle ISO 7089 - Ø6 mm	Scheibe ISO 7089 - Ø6 mm	2		
	Torque Nut ISO 7040 M6	Ecrou ISO 7040 M6	Mutter ISO 7040 M6	1		
	Torque Nut ISO 7040 M10	Ecrou ISO 7040 M10	Mutter ISO 7040 M10	2		
	Hex screw ISO 4017 - M10 x 35 mm	Vis ISO 4017 - M10 x 35 mm	Schraube ISO 4017 - M10 x 35 mm	2		
	Rubber Wheel Ø7 Int	Roue Ø7 Int	Räder	1		
<b>12</b>	<b>Cutting-guide wheel kit</b>	<b>Kit roue guide de coupe</b>	<b>Schnittführung Rad Satz</b>	<b>1</b>	<b>510126339</b>	<b>S</b>
	Rubber Wheel Ø7 Int	Roue Ø7 Int	Räder	1		
	Hex screw ISO 4017 - M6 x 60 mm	Ecrou ISO 4017 - M6 x 60 mm	Schraube ISO 4017 - M6 x 60 mm	1		
	Plain washer ISO 7089 - Ø6 mm	Rondelle ISO 7089 - Ø6 mm	Scheibe ISO 7089 - Ø6 mm	2		
	Torque Nut ISO 7040 M6	Ecrou ISO 7040 M6	Mutter ISO 7040 M6	1		
<b>13</b>	<b>Rear wheels kit</b>	<b>Kit roues arrière</b>	<b>Hinter Räder Satz</b>	<b>1</b>	<b>310578237</b>	<b>W</b>
	Rear wheel 160x50	Roue arrière 160x50	Hinter Rad 160x50	2		
	Screw DIN 931 - M20x100	Vis DIN 931 - M20x100	Schraube DIN 931 - M20x100	2		
	Washer DIN 125 - A21	Rondelle DIN 125 - A21	Scheibe DIN 125 - A21	4		
	Washer DIN 127 - B20	Rondelle DIN 127 - B20	Scheibe DIN 127 - B20	2		
	Nut DIN 934 - M20	Ecrou DIN 934 - M20	Mutter DIN 934 - M20	2		
<b>14</b>	<b>Front wheel kit</b>	<b>Kit roue avant</b>	<b>Vorder Räder Satz</b>	<b>1</b>	<b>310461922</b>	<b>W</b>
	Front wheel 125x50	Roue avant 125x50	Vorder Rad 125x50	2		
	Nut DIN 934 - M14	Ecrou DIN 934 - M14	Mutter DIN 934 - M14	2		
	Washer DIN 125 - A15	Rondelle DIN 125 - A15	Scheibe DIN 125 - A15	2		
	Washer DIN 127 - B14	Rondelle DIN 127 - B14	Scheibe DIN 127 - B14	2		
<b>15</b>	<b>Bearing kit</b>	<b>Kit palier</b>	<b>Lager Satz</b>	<b>1</b>	<b>310004619</b>	<b>W</b>
	Bearing Ø28	Palier Ø28	Lager Ø28	2		
	Screw DIN 933 - M10x35	Vis DIN 933 - M10x35	Schraube DIN 933 - M10x35	4		
	Washer DIN 125 - A10,5	Rondelle DIN 125 - A10,5	Scheibe DIN 125 - A21	8		
	Washer DIN 127 - B10	Rondelle DIN 127 - B10	Scheibe DIN 127 - B10	4		
	Nut DIN 934 - M10	Ecrou DIN 934 - M10	Mutter DIN 934 - M10	4		
<b>16</b>	<b>Front wheel mobile frame</b>	<b>Châssis pivotant</b>	<b>Schwenkachse</b>	<b>1</b>	<b>310574547</b>	<b>S</b>
<b>17</b>	<b>Raising system down part kit</b>	<b>Kit de relevage partie inférieure</b>	<b>Aushub unterer Teil</b>	<b>1</b>	<b>310574548</b>	<b>S</b>
	Tube	Tube	Rohr	1		
	Screw DIN 933 - M12x70	Vis DIN 933 - M12x70	Schraube DIN 933 - M12x70	1		
	Washer DIN 125 - A13	Rondelle DIN 125 - A13	Scheibe DIN 125 - A13	1		
	Nut DIN 985 - M12	Ecrou DIN 985 - M12	Mutter DIN 985 - M12	1		
<b>18</b>	<b>Handwheel kit</b>	<b>Kit volant complet</b>	<b>Handrad Satz</b>	<b>1</b>	<b>310574550</b>	<b>S</b>
	Handwheel	Volant	Handrad	1		
	Nut DIN 1587 - M16	Ecrou DIN 1587 - M16	Mutter DIN 1587 - M16	1		
	Washer DIN 125 - A17	Rondelle DIN 125 - A17	Scheibe DIN 125 - A17	1		
	Washer DIN 127 - B16	Rondelle DIN 127 - B16	Scheibe DIN 127 - B16	1		
<b>19</b>	<b>Raising system up part kit</b>	<b>Kit de relevage partie supérieure</b>	<b>Aushub oberer Teil</b>	<b>1</b>	<b>310574551</b>	<b>S</b>
	Screw raise and down	Vis de montée-descente	Schraube Anheben/Senken	1		
	bearing Ø20	Palier Ø20	Lager Ø20	1		
	Screw DIN 933 - M10x35	Vis DIN 933 - M10x35	Schraube DIN 933 - M10x35	4		
	Washer DIN 125 - A10,5	Rondelle DIN 125 - A10,5	Scheibe DIN 125 - A21	8		
	Washer DIN 127 - B10	Rondelle DIN 127 - B10	Scheibe DIN 127 - B10	4		
	Nut DIN 934 - M10	Ecrou DIN 934 - M10	Mutter DIN 934 - M10	4		
	Key Parallel Din A6x6x20	Clavette Din A6x6x20	Passfeder Din A6x6x20	1		

Blade shaft / Arbre de meule / Schneidwelle  
Braking system / Frein / Bremse  
Depth indicator / Indicateur de profondeur / Tiefenanzeiger





POS.	DESCRIPTION	DESCRIPTION	BESCHREIBUNG	QTY	REF	TYPE
<b>20</b>	<b>Blade shaft bearing kit</b>	<b>Kit palier arbre de meule</b>	<b>Schneidwelle Lager Satz</b>	<b>1</b>	<b>310004295</b>	<b>W</b>
	Bearing Ø30	Palier Ø30	Lager Ø30	2		
	Screw DIN 933 - M12x45	Vis DIN 933 - M12x45	Schraube DIN 933 - M12x45	4		
	Washer DIN 125 - A13	Rondelle DIN 125 - A13	Scheibe DIN 125 - A13	8		
	Washer DIN 127 - B12	Rondelle DIN 127 - B12	Scheibe DIN 127 - B12	4		
	Nut DIN 934 - M12	Ecrou DIN 934 - M12	Mutter DIN 934 - M12	4		
<b>21</b>	<b>Blade shaft kit</b>	<b>Kit arbre de meule</b>	<b>Schneidwelle Satz</b>	<b>1</b>	<b>310574552</b>	<b>S</b>
	Blade shaft	Arbre de meule	Schneidwelle	1		
	Parallel Key A8x7x15 DIN 6885	Clavette A8x7x15 DIN 6885	Passfeder A8x7x15 DIN 6885	1		
	Parallel Key A8x7x50 DIN 6885	Clavette A8x7x50 DIN 6885	Passfeder A8x7x50 DIN 6885	1		
<b>22</b>	<b>Flanges kit</b>	<b>Kit flasques</b>	<b>Flansch Satz</b>	<b>1</b>	<b>310574553</b>	<b>S</b>
	Parallel Key A8x7x15 DIN 6885	Clavette A8x7x15 DIN 6885	Passfeder A8x7x15 DIN 6885	1		
	Blade shaft Nut (7/8")	Ecrou d'arbre de meule (7/8")	Schneidwelle Mutter (7/8")	1		
	Movable flange	Flasque mobile	Mobil Flansch	1		
	Fixed flange	Flasque fixe	Fest Flansch	1		
<b>23</b>	<b>Grinding wheel pulley kit</b>	<b>Kit poulie arbre de meule</b>	<b>Schneidwelle Rolle Satz</b>	<b>1</b>	<b>310004679</b>	<b>S</b>
	Pulley 100 - 28	Poulie 100 - 28	Rolle 100 - 28	1		
	Parallel Key A8x7x50 DIN 6885	Clavette A8x7x50 DIN 6885	Passfeder A8x7x50 DIN 6885	1		
	Screw M8	Vis M8	Schraube M8	2		
<b>24</b>	<b>Stop Push</b>	<b>Bouton d'arrêt Urgence</b>	<b>Not Aus Schalter</b>	<b>1</b>	<b>310006078</b>	<b>S</b>
<b>25</b>	<b>Wrench Kit</b>	<b>Kit clé</b>	<b>Schraubenschlüssel Satz</b>	<b>1</b>	<b>310574555</b>	<b>S</b>
	Wrench 36	Clé 36	Schraubenschlüssel 36	1		
	Wrench 28	Clé 28	Schraubenschlüssel 28	1		
	Multiple tool	Clé multiple	Mehrere Schraubenschlüssel	1		
<b>26</b>	<b>Depth indicator Kit</b>	<b>Kit Indicateur de profondeur</b>	<b>Tiefenanzeiger Satz</b>	<b>1</b>	<b>310574554</b>	<b>S</b>
	Depth indicator	Indicateur de profondeur	Tiefenanzeiger	1		
	Hex screw ISO 4017 - M6 x 16 mm	Vis ISO 4017 - M6 x 16 mm	Schraube ISO 4017 - M6 x 16 mm	2		
	Plain washer ISO 7089 - Ø6 mm	Rondelle ISO 7089 - Ø6 mm	Scheibe ISO 7089 - Ø6 mm	2		
	Hex nut ISO 4032 M6	Ecrou ISO 4032 M6	Mutter ISO 4032 M6	2		
	Hex screw ISO 4017 - M10 x 40 mm	Vis ISO 4017 - M10 x 40 mm	Schraube ISO 4017 - M10 x 40 mm	1		
	Plain washer ISO 7089 - Ø10 mm	Rondelle ISO 7089 - Ø10 mm	Scheibe ISO 7089 - Ø10 mm	1		
	Lock washer DIN 128 - Ø10 mm	Rondelle DIN 128 - Ø10 mm	Scheibe DIN 128 - Ø10 mm	1		
<b>27</b>	<b>Brake Kit</b>	<b>Kit frein</b>	<b>Bremse Satz</b>	<b>1</b>	<b>310574519</b>	<b>S</b>
	Brake system	Frein	Bremse	1		
	Hex screw ISO 4017 - M6 x 20 mm	Vis ISO 4017 - M6 x 20 mm	Schraube ISO 4017 - M6 x 20 mm	4		
	Plain washer ISO 7089 - Ø6 mm	Rondelle ISO 7089 - Ø6 mm	Scheibe ISO 7089 - Ø6 mm	4		
	Lock washer DIN 128 - Ø6 mm	Rondelle DIN 128 - Ø6 mm	Scheibe DIN 128 - Ø6 mm	4		
	Hex nut ISO 4032 M6	Ecrou ISO 4032 M6	Mutter ISO 4032 M6	4		

Stickers / Autocollants / Aufkleber



POS.	DESCRIPTION	DESCRIPTION	BESCHREIBUNG	QTY	REF	TYPE
28	Stickers Kit	Kit d'autocollants	Aufkleber Satz	1	310574556	S
	White arrow	Flèche blanche	Weißer Pfeil	2		
	4 pictograms	4 pictogrammes	4 Piktogramme	1		
	Left side	Flanc gauche	Linke Flanke	1		
	Right side	Flanc droit	Rechte Flanke	1		
	Norton Clipper Logo Blade guard	Norton Clipper carter de disque	Norton Clipper Blattschutz	1		
	Risk of hand cut	Risque de coupure main	Gefahr von Schnittverletzungen	1		
	Stop sticker	Sticker CE	CE Aufkleber	1		
	Logo 3 bands	Logo 3 bandes	3 Bänder Logo	1		
	Norton Clipper Logo Belt guard	Norton Clipper carter de courroie	Norton Clipper Riemenschutz	1		
	Depth Guide Sticker	Sticker guide de profondeur	Schnittiefeanzeiger Aufkleber	1		



SAINT-GOBAIN ABRASIVES  
 INDUSTRIEWEG 21  
 9420 ERPE-MERE  
 BELGIUM  
 TEL: +32(0) 2 267 21 00

SAINT-GOBAIN ABRASIVES, S.R.O.  
 POČERNICKÁ 272/96, MALEŠICE  
 108 00 PRAHA 10  
 CZECH REPUBLIC  
 TEL: +420 255 719 326  
 FAX: +420 255 719 321

SAINT-GOBAIN ABRASIVES A/S  
 DYBENDALSVEENGET 2,  
 DK-2630 TAASTRUP  
 DENMARK  
 TEL: +45 4675 5244

PO BOX 643706  
 FORTUNE TOWER OFFICE 2106  
 JLT BLOCK C  
 (NEXT TO METRO STATION)  
 JUMEIRA LAKE TOWER, DUBAI  
 UNITED ARAB EMIRATES  
 TEL: +971 4 431 5154  
 FAX: +971 4 431 5434

SAINT-GOBAIN ABRASIFS  
 RUE DE L'AMBASSADEUR - B.P.8  
 78 702 CONFLANS CEDEX  
 FRANCE  
 TEL: +33 (0)1 34 90 40 00  
 FAX: +33 (0)1 39 19 89 56

SAINT-GOBAIN ABRASIVES GMBH  
 BIRKENSTRASSE 45-49  
 D-50389 WESSELING  
 GERMANY  
 TEL: +49 (0) 2236 703-0  
 FAX: +49 (0) 2236 703-730

SAINT-GOBAIN ABRASIVES KFT.  
 1225 BUDAPEST  
 BÁNYALÉG U. 60/B.  
 HUNGARY  
 TEL: +36 1 371 22 50  
 FAX: +36 1 371 22 55

SAINT-GOBAIN ABRASIVI S.P.A  
 VIA PER CESANO BOSCONA 4  
 I-20094 CORSICO MILANO  
 ITALY  
 TEL: +39 02 44 851  
 FAX: +39 02 44 78 266

SAINT-GOBAIN ABRASIVES S.A.  
 190 RUE J.F. KENNEDY  
 L-4930 BASCHARAGE  
 GRAND DUCHE DE LUXEMBOURG  
 TEL: +352 50 401 1  
 FAX: +331 83 717 792  
 NO. VERT (FRANCE): 0800 906 903

SAINT-GOBAIN ABRASIFS, S.A.  
 2 ALLÉE DES FIGUIERS  
 AIN SEBAË - CASABLANCA  
 MOROCCO  
 TEL: +212 5 22 66 57 31  
 FAX: +212 5 22 35 09 65

SAINT-GOBAIN ABRASIVES BV  
 GROENLOSEWEG 28  
 7151 HW EIBERGEN  
 P.O. BOX 10  
 7150 AA EIBERGEN  
 THE NETHERLANDS  
 TEL: +31 545 466466  
 FAX: +31 545 474605

SAINT-GOBAIN ABRASIVES AS  
 KARIHAUGVEIEN, 89  
 0186 OSLO  
 NORWAY  
 TEL: +47 63 87 06 00  
 FAX: +47 63 87 06 01

SAINT-GOBAIN HPM POLSKA SP. Z O.O.  
 UL. NORTON 1, 62-600 KOŁO  
 62-600 KOŁO  
 POLAND  
 TEL: +48 63 26 17 100  
 FAX: +48 63 27 20 401

SAINT-GOBAIN ABRASIVOS, L. DA  
 ZONA INDUSTRIAL DA MAIA  
 I-SECTOR VIII, NO. 122  
 APARTADO 6050  
 4476 - 908 MAIA  
 PORTUGAL  
 TEL: +351 229 437 940  
 FAX: +351 229 437 949

SAINT-GOBAIN GLASS  
 BUSINESS UNIT ABRASIVI  
 PUNCT DE LUCRU : LOC.VETIS, JUD.  
 SATU MARE 447355  
 STR. CAREIULUI 11  
 PARC INDUSTRIAL RENOVATIO  
 ROMANIA  
 TEL: +40 261 839 709  
 FAX: +40 261 839 710

SG HPM RUS  
 58, F. ENGELS STR.  
 STROENIE 2  
 105082 MOSCOW  
 RUSSIA  
 TEL: +74 955 408 355  
 FAX: +74 959 373 224

SAINT-GOBAIN  
 ABRASIVES (PTY) LTD  
 2 MONTEER ROAD  
 ISANDO 1600  
 P.O. BOX 67  
 SOUTH AFRICA  
 TEL: +27 11 961 2000  
 FAX: +27 11 961 2184/5

SAINT-GOBAIN ABRASIVOS, S.A.  
 CTRA. DE GUIPÚZCOA, KM. 7,5  
 E-31195 BERRIOPLANO (NAVARRA)  
 SPAIN  
 TEL: +34 948 306 000  
 FAX: +34 948 306 042

SAINT GOBAIN ABRASIVES AB  
 GÅRDSFOGDEVÄGEN 18A  
 168 66 BROMMA • SVERIGE  
 SWEDEN  
 TEL: +46 8 580 881 00  
 FAX: +46 8 580 881 30

SAINT-GOBAIN INOVATIF MALZEMELER  
 VE ASINDIRICI SAN. TIC. AS.  
 ALTAYÇEŞME MAH. ÇAMLI SOK. NO:21  
 ESAS OFISPARK KAT:9 34843  
 MALTEPE, İSTANBUL • TURKEY  
 TEL: 0090-216-217 12 50  
 FAX: 0090-216-442 40 74

SAINT-GOBAIN ABRASIVES LTD.  
 UNICORN HOUSE UNIT 1, AMISON CLOSE  
 REDHILL BUSINESS PARK  
 STAFFORD ST161WB  
 UNITED KINGDOM  
 TEL: +44 1785 279 553  
 FAX: +44 1785 213 487



Saint-Gobain Abrasifs  
 190 Rue J.F. Kennedy  
 L-4930 Bascharage  
 Grand Duche de Luxembourg  
 Tel: +331 83 717 792  
 Fax: +352 50 16 33  
 no. vert (France) 0800 906 903