

# CT 601 ME

MANUEL D'UTILISATION

Notice d'instructions originale



**NORTON**  
SAINT-GOBAIN®

**clipper®**





## Déclaration de conformité

Le constructeur soussigné:

**SAINT - GOBAIN ABRASIVES S.A.  
190, BD. J. F. KENNEDY  
L-4930 BASCHARAGE**

Déclare que le matériel neuf désigné ci-après :

Truelles mécaniques: **CT 601 ME**

Code : **70184629946**

est conforme aux dispositions des Directives :

- **"MACHINES" 2006/42/CE**
- **"BASSE TENSION" 2006/95/CE**
- **"COMPATIBILITE ELECTROMAGNETIQUE" 2004/108/CE**
- **"BRUIT" 2000/14/CE**

Et à la norme européenne :

- **EN 12649 – Compacteurs à béton et surfaceuses**

Valable pour les machines avec un numéro de série à partir de:  
70100000

Emplacement de conservation des documents techniques :

Saint-Gobain Abrasives 190, Bd. J. F. Kennedy 4930 BASCHARAGE, LUXEMBOURG

Cette déclaration de conformité devient caduque si le produit est transformé ou modifié sans notre consentement.

Bascharage, Luxembourg, le 01/02/2012



Olivier Plenert, fondé de pouvoir.



# CT601ME : MANUEL D'UTILISATION

## TABLE DES MATIERES

<b>1</b>	<b>CONSEILS DE SECURITE FONDAMENTAUX</b>	<b>6</b>
1.1	<i>Pictogrammes</i>	6
1.2	<i>Plaquette machine</i>	7
1.3	<i>Conseils de prévention à certaines phases de fonctionnement</i>	7
<b>2</b>	<b>DESCRIPTION DES MACHINES</b>	<b>8</b>
2.1	<i>Description sommaire</i>	8
2.2	<i>But de l'utilisation</i>	8
2.3	<i>Vue d'ensemble des composants</i>	8
2.4	<i>Données techniques</i>	9
2.5	<i>Déclaration concernant les émissions de vibrations</i>	10
2.6	<i>Déclaration concernant les émissions de bruit</i>	11
<b>3</b>	<b>MONTAGE ET MISE EN ROUTE</b>	<b>12</b>
3.1	<i>Montage des outils</i>	12
3.2	<i>Mise en place des raccordements</i>	12
3.3	<i>Mise en route de la machine</i>	12
<b>4</b>	<b>TRANSPORT ET STOCKAGE DE LA MACHINE</b>	<b>13</b>
4.1	<i>Sécurité dans le transport</i>	13
4.2	<i>Déroulement du transport</i>	13
4.3	<i>Stockage de la machine</i>	13
<b>5</b>	<b>UTILISATION DE LA MACHINE</b>	<b>14</b>
5.1	<i>Informations concernant le site d'utilisation</i>	14
5.2	<i>Préparation du site</i>	14
5.3	<i>Talochage et finition de la dalle à l'aide de la CT601ME</i>	14
<b>6</b>	<b>ENTRETIEN, SOIN ET INSPECTION</b>	<b>16</b>
<b>7</b>	<b>PANNES - CAUSES ET REPARATION</b>	<b>17</b>
7.1	<i>Comportement en cas de panne</i>	17
7.2	<i>Instructions concernant la détection de défauts et les remèdes</i>	17
7.3	<i>Schéma électrique</i>	17
7.4	<i>Service après-vente</i>	18

# 1 CONSEILS DE SECURITE FONDAMENTAUX

La CT601ME est exclusivement destinée à la finition de sols en béton à l'aide de pales ou de plateaux NORTON, principalement sur chantier.

Une utilisation autre - ou élargie -, contraire aux conseils du fabricant, sera considérée comme non-conforme. Les dommages en résultant ne pourront incomber au fabricant. Le risque en sera exclusivement pris par l'utilisateur. L'utilisation conforme aux prescriptions comprend également le respect de la notice d'utilisation et des conditions de contrôle et d'entretien.

## 1.1 Pictogrammes

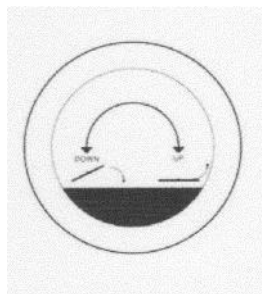
Des conseils et mises en garde sont représentés par des pictogrammes sur la machine. Vous trouverez les symboles suivants sur les machines NORTON. Voici leur explication :



Lecture du manuel d'utilisation obligatoire avant d'utiliser la machine



Protection obligatoire de l'ouïe et de la vue



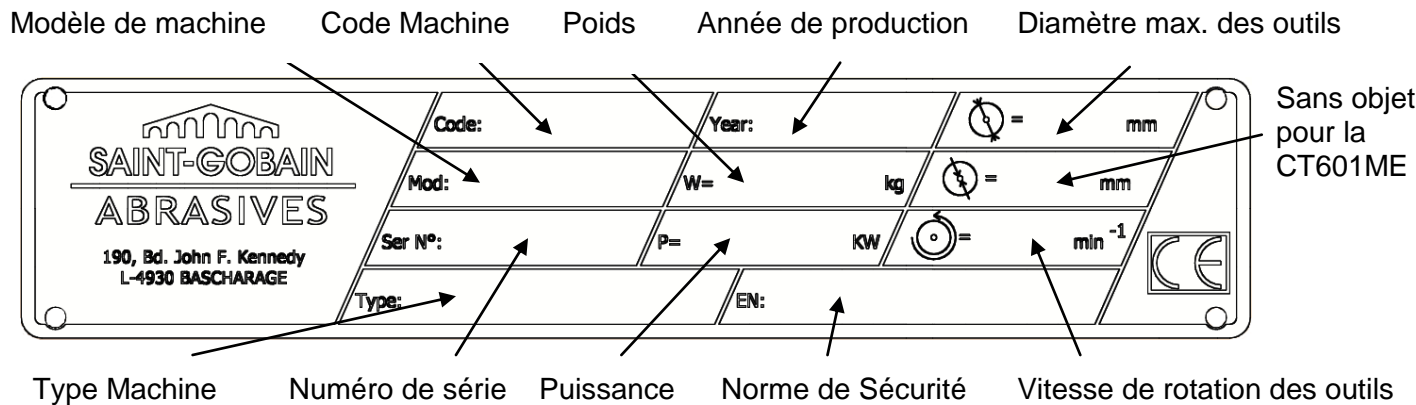
Tournez le bouton dans la direction indiquée pour incliner (UP) ou mettre à plat (DOWN) les pales



Eloignez les pieds et les mains des pales en rotation pour éviter toute blessure

## 1.2 Plaquette machine

Vous pouvez trouver des informations importantes sur la plaquette suivante fixée sur votre machine :



## 1.3 Conseils de prévention à certaines phases de fonctionnement

### Avant le début des travaux

- Veuillez lire attentivement le présent manuel d'utilisation.
- Familiarisez-vous avec l'environnement sur le lieu d'intervention. Cet environnement de travail comprend, par exemple, les difficultés d'exécution, les obstacles à la circulation, le respect des charges au sol, le marquage de sécurité nécessaire délimitant le chantier par rapport à la circulation publique et la possibilité d'intervention des secours en cas d'accident.
- Vérifiez régulièrement si les pales ou le plateau sont fixés correctement.
- Démontez immédiatement les pales ou le plateau déformés ou endommagés, car ils présentent un risque d'accident pendant la rotation.
- N'utilisez la machine qu'avec son cerceau de protection, ses carters de protection et ses couvercles de boîtiers électriques fixés.
- Veuillez porter des lunettes de sécurité lors du travail.
- N'utilisez que des pales ou des plateaux NORTON. L'utilisation d'autres outils peut entraîner l'endommagement de la machine.

### Machine avec moteur électrique

- Coupez l'alimentation électrique de la CT601ME et séparez-la du réseau avant toute intervention sur la machine.
- Évitez le contact des raccordements électriques avec les projections d'eau ou l'humidité.
- La CT601ME doit absolument être reliée correctement à la terre. En cas de doute, faites vérifier les raccordements électriques par un électricien qualifié.
- Coupez l'alimentation principale en électricité de la CT601ME si elle s'arrête sans raison apparente. Seul un électricien qualifié est habilité à étudier et résoudre le problème.

## 2 DESCRIPTION DES MACHINES

Toute modification sur la machine altérant ces propriétés initiales ne peut être effectuée que par Saint-Gobain Abrasives, seul habilité à confirmer la conformité du produit. Saint-Gobain Abrasives conserve le droit d'apporter toute modification technique ou au design de la machine sans notification préalable.

### 2.1 Description sommaire

La truelle mécanique CT601ME est conçue pour produire un état de finition de sol supérieur sur béton humide. Machine robuste et performante, elle peut être utilisée sur chantier mais aussi en milieu industriel.

### 2.2 But de l'utilisation

La CT601ME est conçue pour la finition de tout type de dalles en béton humide. Elle n'est conçue pour aucune autre utilisation.

### 2.3 Vue d'ensemble des composants



#### Poignée d'utilisation et bras (1)

Construction rigide en acier soudé sur gabarit, renforcée par des traverses. Une poignée homme mort (7) permet à l'opérateur de travailler en toute sécurité, et d'arrêter la machine à tout moment par simple relâchement de la poignée. L'angle du bras peut être réglé pour garantir une utilisation confortable.



**Bouton d'inclinaison des pales (2)**

Le système par câble relié à un bouton de manœuvre permet de régler l'inclinaison des pales depuis la poignée.

**Entraînement par courroies et carter de protection (3)**

Une poulie embrayable transmet le mouvement du moteur aux pales ou au plateau. L'ensemble poulie-courroies est protégé par un carter en tôle. Cette poulie embrayable permet d'enclencher progressivement la rotation des pales ou du plateau.

**Cerceau de protection (4)**

Le cerceau protège l'opérateur de la rotation des pales ou du plateau, tout en lui offrant une vue sur optimale sur l'avance de son travail. Sa liberté de mouvement en rotation permet d'effectuer des travaux à raz de murs.

**Moteur électrique (5)**

Moteur 2,2kW commandé par la poignée homme-mort.

**Anneau de levage (6)**

L'anneau de levage permet de soulever la machine à l'aide d'une grue de manière équilibré.

**2.4 Données techniques**

Moteur	2,2 kW 230V 1~
Protection du moteur	IP55
Diamètre maximal de plateau ou de pales	600mm
Vitesse de rotation de l'arbre de sortie du réducteur	130 min <sup>-1</sup>
Pression acoustique	79 dB (A) (selon ISO EN 11201)
Puissance acoustique	91 dB (A) (selon ISO EN 3744)
Type d'outils	Pales ou plateau
Dimensions de la machine (LxIxH)	1560x650x1060mm
Masses	
Machine prête à l'emploi	68 kg

## 2.5 Déclaration concernant les émissions de vibrations

Valeur déclarée d'émission de vibrations suivant **EN 12096**.

Machine Modèle / code	Valeur mesurée d'émission de vibrations a $m/s^2$	Incertitude K $m/s^2$	Outil utilisé Modèle / code
<b>CT 601 ME</b> 70184629946	<2.5	0.5	Pale d'origine

- La valeur de vibration est inférieure et ne dépasse pas 2.5  $m/s^2$ .
- Valeurs déterminées suivant la procédure décrite dans la norme **EN 12649**.
- Les mesures sont faites avec des machines neuves. Les valeurs réelles sur chantier peuvent varier avec les conditions d'utilisation, en fonction de :
  - Matériaux travaillé
  - Usure de la machine
  - Manque d'entretien
  - Outil non approprié pour l'application
  - Outil en mauvais état
  - Opérateur non spécialisé
  - Etc...
- Le temps d'exposition aux vibrations est aussi fonction des performances de travail (liées à l'adéquation machine / outil / matériau travaillé / opérateur)
- Dans l'évaluation des risques dus aux vibrations mains-bras, il y a également lieu de tenir compte, sur une journée de travail, du temps d'utilisation effective de la machine à plein régime ; il n'est pas rare de constater que ce temps d'utilisation effective se limite à 50% du temps de travail total, en tenant compte de tous les arrêts (pauses, approvisionnements en carburant et eau, préparation du travail, déplacement de la machine, montage de l'outil...).

## 2.6 Déclaration concernant les émissions de bruit

Valeur déclarée d'émission de bruit suivant **EN ISO 11201** et **NF EN ISO 3744**.

Machine Modèle / code	Niveau de pression acoustique $L_{P_{eq}}$ EN ISO 11201	Incertitude K (Niveau de pression acoustique $L_{P_{eq}}$ EN ISO 11201)	Niveau de puissance acoustique $L_{W_{eq}}$ NF EN ISO 3744	Incertitude K (Niveau de puissance acoustique $L_{W_{eq}}$ NF EN ISO 3744)
<b>CT 601 ME</b> 70184629946	79 dB(A)	2.5 dB(A)	91 dB(A)	4 dB(A)

- Valeurs déterminées suivant la procédure décrite dans la norme **EN 12649**.
- Les mesures sont faites avec des machines neuves. Les valeurs réelles sur chantier peuvent varier avec les conditions d'utilisation, en fonction de :
  - Usure de la machine
  - Manque d'entretien
  - Outil non approprié pour l'application
  - Outil en mauvais état
  - Opérateur non spécialisé
  - Etc...
- Les valeurs mesurées concernent un opérateur, en position normale d'utilisation, telle que décrite dans ce manuel.

### **3 MONTAGE ET MISE EN ROUTE**

La machine est livrée montée, entièrement équipée et prête à fonctionner. Avant d'utiliser la machine pour la première fois, veuillez suivre les quelques instructions suivantes.

#### **3.1 Montage des outils**

Veuillez n'utiliser que des pales ou des plateaux NORTON. Coupez l'alimentation de la machine et débranchez-la du réseau électrique avant de monter ou changer un outil. Le diamètre maximal de pales ou de plateau supporté par la machine est de 600mm.

Vissez les deux vis M6 par pale à l'aide de la clef de 10mm pour assembler les pales sur les quatre bras support.

Pour assembler un plateau, posez la machine avec ses pales montées et tournez la machine de manière à ce que les pales se prennent dans les clips du plateau.

#### **3.2 Mise en place des raccordements**

Vérifiez que :

- L'interrupteur principal la machine est sur « O ».
- La tension d'alimentation et le type de courant correspondent avec ceux de la machine.
- La mise à la terre est réglementaire.
- Le câble d'alimentation a au moins 2,5mm<sup>2</sup> de section par phase.

#### **3.3 Mise en route de la machine**

Mettez le bras de guidage dans une position confortable. Pour cela, desserrez la poignée à l'articulation du bras, mettez le bras à l'angle voulu, et resserrez la poignée.

Pour mettre la machine en marche, tournez l'interrupteur principal sur « 1 ». Pressez la poignée homme-mort. Pour arrêter la machine, relâchez la poignée homme-mort.

## **4 TRANSPORT ET STOCKAGE DE LA MACHINE**

### **4.1 *Sécurité dans le transport***

Démontez toujours les pales ou le plateau avant le transport ou le déplacement de la machine.

### **4.2 *Déroulement du transport***

Conformez-vous aux réglementations du travail en vigueur pour transporter la machine. Pour transporter la machine à l'aide d'une grue, veuillez n'utiliser que l'anneau de levage prévu à cet effet. Assurez-vous de la fixation solide du dispositif de levage à la machine.

### **4.3 *Stockage de la machine***

Avant une longue période d'inactivité de la machine, nettoyez entièrement la machine et démontez les pales ou le plateau. Stockez la machine dans un endroit sec, propre, à température stable.

## **5 UTILISATION DE LA MACHINE**

Vous trouverez dans ce chapitre des conseils pour utiliser la machine de manière sûre.

### **5.1 Informations concernant le site d'utilisation**

- Libérez le site d'utilisation de la machine de tout ce qui pourrait entraver le déroulement des travaux !
- Veillez au bon éclairage du site !
- Respectez les conditions indiquées relativement aux raccordements électriques.
- Placez les câbles électriques de manière à éviter toute possibilité d'endommagement par les pales ou le plateau.
- Assurez-vous que vous avez constamment une vue dégagée de l'évolution de la machine et que vous pouvez à tout moment intervenir au niveau du déroulement des opérations.
- Tenez toute autre personne éloignée de la zone d'activité, pour éviter tout accident.

### **5.2 Préparation du site**

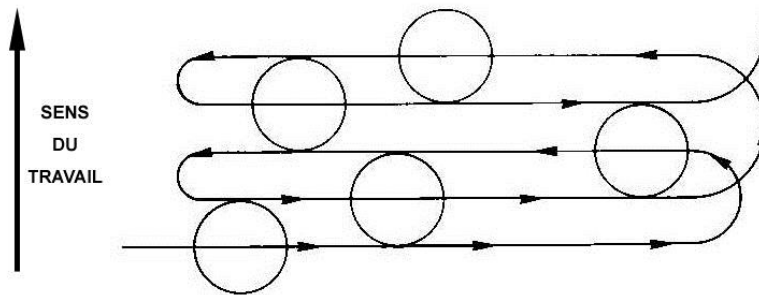
Préparez le site de la même façon que pour un talochage manuel. Assurez-vous d'avoir une surface correctement nivelée (nous vous recommandons d'avoir un tirage à la règle, ou mieux l'emploi d'une règle vibrante). Quand la dalle est devenue suffisamment dure, et que votre pas laisse une légère empreinte (de l'ordre de 3mm), vous pouvez commencer l'opération.

### **5.3 Talochage et finition de la dalle à l'aide de la CT601ME**

Pour utiliser la CT601ME correctement, vous devez vous tenir debout devant la machine, en tenant les deux poignées. Pour démarrer la machine, tournez l'interrupteur principal sur « 1 », puis serrez la poignée avec le levier « homme-mort ». Pour l'éteindre, relâchez le levier, puis remettez l'interrupteur principal sur « 0 ».

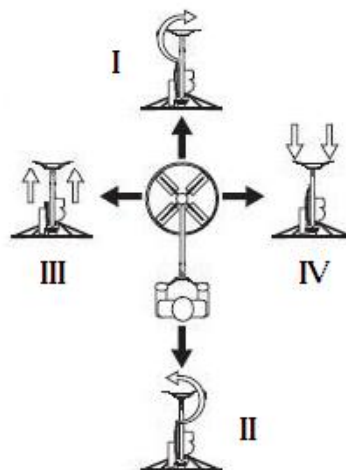
### Guidage de la machine

Déplacez la machine de gauche à droite suivant le schéma suivant :



Pour guider la machine, veuillez suivre les instructions suivantes :

- pour avancer (I sur le schéma suivant), inclinez le guidon dans le sens des aiguilles d'une montre
- pour reculer (II), inclinez le guidon dans le sens inverse des aiguilles d'une montre
- pour aller vers la gauche (III), soulevez légèrement le guidon
- pour aller vers la droite (IV), appuyez légèrement sur le guidon.



### Inclinaison des pales

Pour l'opération de talochage, mettez les pales à plat sur la surface à talocher. Pour l'opération de finition, inclinez les pales légèrement (4 à 6 mm), puis augmentez progressivement l'inclinaison au fur et à mesure de l'avancement du travail.

### Cavité ou bosse

Pour niveler une cavité ou une bosse, il suffit de faire passer la machine d'avant en arrière sur cette partie jusqu'à l'obtention du niveau désiré.

REMARQUE : Ne laissez jamais la machine sur place dans le ciment humide, mais enlevez-la dès que l'opération de lissage est terminée.

ATTENTION : après l'extinction de la machine, les outils continuent à tourner jusqu'à leur arrêt complet. Soyez donc vigilant afin d'éviter toute blessure.

## 6 ENTRETIEN, SOIN ET INSPECTION

Afin de maintenir la qualité de lissage dans le temps, et pour un fonctionnement sûr et sans problème de la machine, veuillez vous tenir au plan d'entretien suivant :

		Avant le début du travail	Pendant le changement d'outil	A la fin de la journée	Chaque semaine	Lors d'une panne	Après un endommagement
Ensemble de la machine	Contrôle visuel (état général, étanchéité)						
	Nettoyer						
Surface du plateau ou des pales	Nettoyer						
Ailettes de refroidissement du moteur électrique	Nettoyer						
Tension de la courroie	Contrôler						
Boîtier moteur	Nettoyer						
Vis et écrous accessibles	Resserrer						

### Entretien de la machine

Effectuez l'entretien de la machine avec le moteur arrêté et les outils immobiles. Séparez la machine du réseau électrique avant d'effectuer son entretien.

### Huilage et graissage

Les machines NORTON sont équipées de paliers et de roulements à billes lubrifiés à vie. Il est donc inutile de graisser ou huiler la machine.

### Contrôle et changement des courroies

Pour vérifier la tension des courroies, ouvrez le carter et appuyez modérément sur les courroies. Vous devriez pouvoir les déplacer de l'épaisseur d'un doigt environ. Si ce n'est pas le cas, libérez les écrous de fixation du moteur, puis déplacez celui-ci de manière à ce que la tension soit correcte. Assurez-vous que les poulies soient bien alignées avant de resserrer les écrous de fixation du moteur.

Pour changer la courroie, ouvrez le carter, puis libérez les écrous de fixation du moteur. Avancez le moteur de manière à ce que vous puissiez enlever les anciennes courroies et remettre un nouveau jeu sur les poulies. Déplacez ensuite le moteur jusqu'à ce que la tension des courroies soit correcte. Assurez-vous que les poulies soient bien alignées avant de resserrer les écrous de fixation du moteur.

Après le contrôle ou le changement des courroies, remontez toujours le carter.

### Nettoyage de la machine

La durée de vie de votre machine dépend beaucoup de son entretien. Nettoyez-la donc à la fin de chaque journée.



## 7 PANNES - CAUSES ET REPARATION

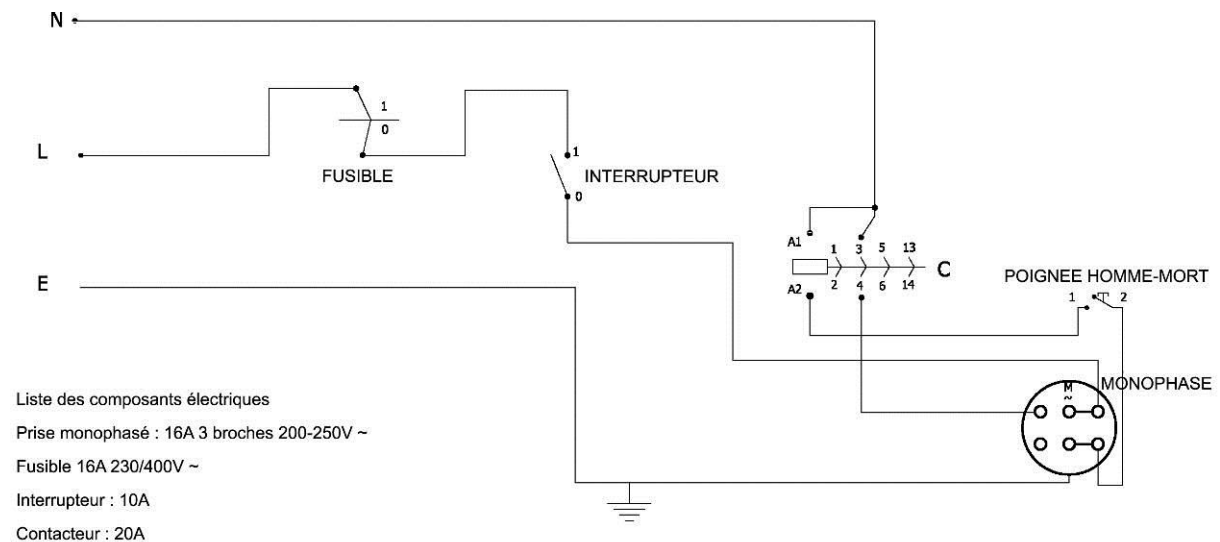
### 7.1 Comportement en cas de panne

Lors de panne en cours d'utilisation, éteignez la machine, et débranchez-la du réseau électrique. Des travaux sur le système électrique de la machine ne peuvent être effectués que par un électricien qualifié.

### 7.2 Instructions concernant la détection de défauts et les remèdes

Panne	Source possible	Résolution
Le moteur ne tourne pas lorsque le levier homme-mort est actionné	Pas d'électricité	Vérifiez le fusible de votre alimentation électrique
	Section du câble d'alimentation trop faible	Changez de câble d'alimentation
	Problème sur l'interrupteur	ATTENTION : ne peut être résolu que par un électricien qualifié
	Problème sur le moteur	Consultez un atelier d'entretien de moteur électrique
	Câble d'alimentation défectueux	Changez de câble d'alimentation

### 7.3 Schéma électrique



## **7.4 Service après-vente**

Lors d'une commande de pièces détachées, indiquez toujours :

- a. Le numéro de série (sept chiffres)
- b. Numéro de la pièce
- c. Description exacte
- d. Nombre de pièces désirées
- e. Adresse exacte
- f. Veuillez éviter des indications telles que «le plus vite possible» ou «urgent» mais indiquez clairement le mode d'expédition souhaité : «express», «par avion», etc...

Si vous n'indiquez pas le mode d'expédition souhaité, nous enverrons les pièces par le moyen considéré comme le plus raisonnable, sans être nécessairement le plus rapide.

Avec des indications exactes, vous éviterez des problèmes et des erreurs d'envoi.

En cas d'incertitude, veuillez nous envoyer la pièce défectueuse.

Dans le cas où les pièces sont couvertes par la garantie, l'envoi de la pièce défectueuse est obligatoire.

Commandez les pièces détachées du moteur directement chez le fabricant ou chez un représentant : vous gagnerez ainsi du temps et de l'argent !

Cette machine a été fabriquée par Saint-Gobain Abrasives S.A.:

190, Bd. J.F.Kennedy

L-4930 BASCHARAGE

Grand-Duché de Luxembourg

Tel. : 00352 50 401 1

Fax. : 00352 50 16 63

<http://www.construction.norton.eu>

e-mail : [sales.nlx@saint-gobain.com](mailto:sales.nlx@saint-gobain.com)

Vous pouvez obtenir de l'aide technique, des pièces de rechanges et des forets diamantés auprès de nos distributeurs locaux.

SAINT-GOBAIN ABRASIVES NV/SA  
INDUSTRIELAAN 129  
1070 ANDERLECHT/BRUSSEL  
BELGIUM  
TEL: +32 (0)2 267 21 00  
FAX: +32 (0)2 267 84 24

SAINT-GOBAIN ABRASIVES, S.R.O.  
POČERNICKÁ 272/96, MALEŠICE  
108 00 PRAHA 10  
CZECH REPUBLIC  
TEL: +420 255 7 19 326  
FAX: +420 255 7 19 321

SAINT-GOBAIN ABRASIVES A/S  
ROBERT JACOBSENS VEJ 62A  
2300 KØBENHAVN S  
DENMARK  
TEL: +45 4675 5244

PO BOX 643706  
FORTUNE TOWER OFFICE 2106  
JLT BLOCK C  
(NEXT TO METRO STATION)  
JUMEIRA LAKE TOWER, DUBAI  
UNITED ARAB EMIRATES  
TEL: +971 4 431 5154  
FAX: +971 4 431 5434

SAINT-GOBAIN ABRASIFS  
RUE DE L'AMBASSADEUR - B.P.8  
78 702 CONFLANS CEDEX  
FRANCE  
TEL: +33 (0)1 34 90 40 00  
FAX: +33 (0)1 39 19 89 56

SAINT-GOBAIN ABRASIVES GMBH  
BIRKENSTRASSE 45-49  
D-50389 WESSELING  
GERMANY  
TEL: +49 (0) 2236 703-1  
+49 (0) 2236 8996-0  
+49 (0) 2236 8911-0  
FAX: +49 (0) 2236 703-367  
+49 (0) 2236 8996-10  
+49 (0) 2236 8911-30  
FÜR DEN FACHHANDEL  
ÖSTERREICH  
TEL: +43 (00) 662 430 076

SAINT-GOBAIN ABRASIVES KFT.  
1225 BUDAPEST  
BÁNYALÉG U. 60/B.  
HUNGARY  
TEL: +36 1 371 22 50  
FAX: +36 1 371 22 55

SAINT-GOBAIN ABRASIVI S.P.A  
VIA PER CESANO BOSCONI 4  
I-20094 CORSICO MILANO  
ITALY  
TEL: +39 02 44 851  
FAX: +39 02 44 78 266

SAINT-GOBAIN ABRASIVES S.A.  
190 RUE J.F. KENNEDY  
L-4930 BASCHARAGE  
GRAND DUCHE DE LUXEMBOURG  
TEL: +352 50 401 1  
FAX: +352 50 16 33  
NO. VERT (FRANCE) 0800 906 903

SAINT-GOBAIN ABRASIFS, S.A.  
2 ALLÉE DES FIGUIERS  
AIN SEBAË - CASABLANCA  
MOROCCO  
TEL: +212 5 22 66 57 31  
FAX: +212 5 22 35 09 65

SAINT-GOBAIN ABRASIVES BV  
GROENLOSEWEG 28  
7151 HW EIBERGEN  
P.O. BOX 10  
7150 AA EIBERGEN  
THE NETHERLANDS  
TEL: +31 545 466466  
FAX: +31 545 474605

SAINT-GOBAIN ABRASIVES AS  
POSTBOKS 11, ALNABRU,  
0614 OSLO  
BROBEKKVEIEN 84,  
0582 OSLO  
NORWAY  
TEL: +47 63 87 06 00  
FAX: +47 63 87 06 01

SAINT-GOBAIN HPM POLSKA SP. Z O.O.  
UL. NORTON 1  
62-600 KOŁO  
POLAND  
TEL: +48 63 26 17 100  
FAX: +48 63 27 20 401

SAINT-GOBAIN ABRASIVOS, L. DA  
ZONA INDUSTRIAL DA MAIA  
I-SECTOR VIII, NO. 122  
APARTADO 6050  
4476 - 908 MAIA  
PORTUGAL  
TEL: +351 229 437 940  
FAX: +351 229 437 949

SAINT-GOBAIN GLASS  
BUSINESS UNIT ABRASIVI  
PUNCT DE LUCRU: LOC.VETIS, JUD.  
SATU MARE 447355  
STR. CAREIULUI 11  
PARC INDUSTRIAL RENOVATIO  
ROMANIA  
TEL: 0040-261-839.709  
FAX: 0040-261-839.710

SG HPM RUS  
58, F. ENGELS STR.  
STROENIE 2  
105082 MOSCOW  
RUSSIA  
TEL: +74 955 408 355  
FAX: +74 959 373 224

SAINT-GOBAIN  
ABRASIVES (PTY) LTD  
2 MONTEER ROAD  
ISANDO 1600  
P.O. BOX 67  
SOUTH AFRICA  
TEL: +27 11 961 2000  
FAX: +27 11 961 2184/5

SAINT-GOBAIN ABRASIVOS, S.A.  
CTRA. DE GUIPÚZCOA, KM. 7,5  
E-31195 BERRIOPLANO (NAVARRA)  
SPAIN  
TEL: +34 948 306 000  
FAX: +34 948 306 042

SAINT-GOBAIN ABRASIVES AB  
BOX 495  
SE-191 24 SOLLENTUNA  
SWEDEN  
TEL: +46 8 580 881 00  
FAX: +46 8 580 881 01

SAINT-GOBAIN INOVATIF  
MALZEMELER VE AŞINDIRICI  
SAN. TIC. A.Ş.  
GOLD PLAZA, ALTAY ÇEŞME  
MAHALLESİ, ÖZ SOKAK, NO:19/16  
34843 MALTEPE-ISTANBUL,  
TURKEY  
TEL: 0090-216-217 12 50  
FAX: 0090-216-442 40 74

SAINT-GOBAIN ABRASIVES LTD.  
DOXEY RD  
STAFFORD  
ST16 1EA  
UNITED KINGDOM  
TEL: +44 1785 222 000  
FAX: +44 1785 213 487

[www.construction.norton.eu](http://www.construction.norton.eu)

**Saint-Gobain Abrasives**

190, Bd. J. F. Kennedy  
L-4930 BASCHARAGE  
LUXEMBOURG

Tel: ++352 50401-1

Fax: ++352 501633

e-mail: [sales.nlx@saint-gobain.com](mailto:sales.nlx@saint-gobain.com)