

CS 352 B

BETRIEBSANLEITUNG

Übersetzung der Originalbetriebsanleitung



NORTON

SAINT-GOBAIN

clipper



Der unterzeichnende Hersteller:

SAINT - GOBAIN ABRASIVES S.A.
190, BD. J. F. KENNEDY
L-4930 BASCHARAGE

erklärt hiermit, dass folgendes Produkt:

«Fugenschneider»: **CS 352 B**

Artikelnummer: **70184632546**

den Anforderungen folgender Richtlinien:

- **„MASCHINENRICHTLINIE“ 2006/42/EG**
- **„ELEKTROMAGNETISCHE VERTRÄGLICHKEIT“ 2014/30/EU**
- **„GERÄUSCHEMISSIONEN“ 2000/14/EG**

sowie folgender europäischer Norm entspricht:

- **EN 13862 – Fugenschneider – Sicherheit**

Gültig für die Maschinen ab der Seriennummer: 221000014

Aufbewahrungsort der technischen Dokumente:

Saint-Gobain Abrasives 190, Bd. J. F. Kennedy 4930 BASCHARAGE, LUXEMBOURG

Diese Konformitätserklärung erlischt bei Umbau oder Änderung des Produkts ohne unsere vorherige Zustimmung.

Bascharage, 15.03.2023.

François Chianese, Generalbevollmächtigter und verantwortlich für die technischen Unterlagen.
Bascharage, Luxemburg

CS 352 B

BETRIEBSANLEITUNG

INHALTSVERZEICHNIS

<u>1</u>	<u>GRUNDLEGENDE SICHERHEITSHINWEISE.....</u>	<u>6</u>
1.1	<i>Symbole</i>	6
1.2	<i>Typenschild</i>	7
1.3	<i>Sicherheitshinweise für bestimmte Betriebsphasen</i>	8
<u>2</u>	<u>MASCHINENBESCHREIBUNG</u>	<u>9</u>
2.1	<i>Kurzbeschreibung</i>	9
2.2	<i>Baugruppen</i>	10
2.3	<i>Technische Daten.....</i>	12
2.4	<i>Angaben zu Vibrationsemissionen</i>	13
2.5	<i>Angaben zu Geräuschemissionenrm</i>	14
<u>3</u>	<u>MONTAGE UND INBETRIEBNAHME</u>	<u>15</u>
3.1	<i>Montage des Führungsgriffs</i>	15
3.2	<i>Werkzeugmontage.....</i>	15
3.3	<i>Kurzanleitung für die Verwendung.....</i>	16
3.4	<i>Batteriemontage und Einschalten der Maschine</i>	17
3.5	<i>Lade die Batterie auf</i>	18
3.6	<i>Wasserkühlung.....</i>	18
<u>4</u>	<u>BETRIEB DER MASCHINE</u>	<u>19</u>
4.1	<i>Aufstellung.....</i>	19
4.2	<i>Schneidverfahren</i>	19
<u>5</u>	<u>TRANSPORT UND LAGERUNG</u>	<u>21</u>
5.1	<i>Transportsicherung.....</i>	21
5.2	<i>Transportvorgang.....</i>	21
5.3	<i>Außerbetriebnahme über längere Zeit</i>	21
<u>6</u>	<u>WARTUNG</u>	<u>22</u>
6.1	<i>Wartung der Maschine</i>	22
6.2	<i>Wartung des Motors.....</i>	23
<u>7</u>	<u>STÖRUNGEN - URSACHEN UND REPARATUR</u>	<u>24</u>
7.1	<i>Verhalten bei einer Störung.....</i>	24
7.2	<i>Anleitung zur Fehlersuche und Abhilfe</i>	24
7.3	<i>Kundendienst</i>	25
7.4	<i>Ersatzteile</i>	26

1 GRUNDLEGENDE SICHERHEITSHINWEISE

Der CS 352 B ist ausschließlich zum Schneiden von Böden aus Asphalt, Frischbeton und ausgehärtetem Beton (auch Stahlbeton) sowie Industriezement hauptsächlich vor Ort, auf der Baustelle, bestimmt. Eine andere oder darüber hinausgehende Benutzung entgegen den Hinweisen des Herstellers gilt als nicht bestimmungsgemäß. Für hieraus resultierende Schäden haftet der Hersteller nicht. Das Risiko trägt allein der Anwender. Zur bestimmungsgemäßen Verwendung gehören auch das Beachten der Betriebsanleitung und die Einhaltung der Inspektions- und Wartungsvorschriften.

1.1 Symbole

Wichtige Anweisungen und Warnhinweise sind durch Symbole auf der Maschine dargestellt. Folgende Symbole befinden sich auf der Maschine. Die Bedeutung der Symbole ist im Folgenden erklärt:



Die Bedienungsanleitung vor Nutzung der Maschine lesen



Gehörschutz tragen



Sicherheitshandschuhe tragen



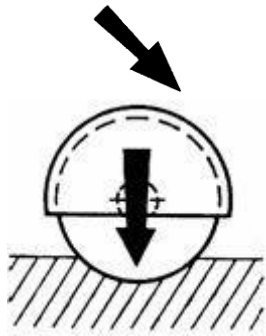
Sicherheitsbrille tragen



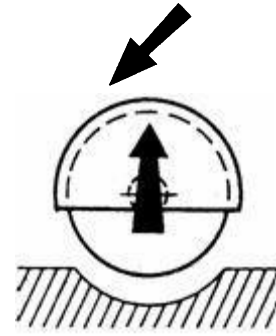
Schnitttiefenanzeige



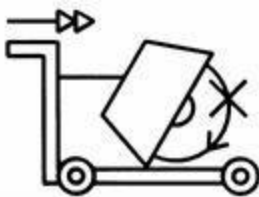
Gefahr von Schnittverletzungen



Das Drehen der Kurbel in der angezeigten Richtung erniedrigt senkt das Sägeblatt



Das Drehen der Kurbel in der angezeigten Richtung erhöht hebt das Sägeblatt



Die Maschine nie mit frei drehendem Blatt bewegen







Drehrichtung des Sägeblattes



Not-Aus

1.2 Typenschild

Das auf der Maschine angebrachte Typenschild enthält folgende wichtige Daten:

 SAINT-GOBAIN 190, Bd. J.F. Kennedy L-4930 BASCHARAGE LUXEMBOURG	Code: Artikelnummer	Year: Produktionsjahr	 = Ø Max. Blattdurch mm	UK CA CE EAC
	Mod: Maschinenmodell	W= Gewicht kg	 = Ø Bohrung mm	
	EN: Sicherheitsnorm	P= Leistung kW	 = Drehzahl Schneidwelle RPM	
	Type: Maschinentyp	Serial N°: Seriennummer		

1.3 Sicherheitshinweise für bestimmte Betriebsphasen

Vor Beginn der Arbeiten

- Machen Sie sich vor Arbeitsbeginn an der Einsatzstelle mit der Arbeitsumgebung vertraut. Zur Arbeitsumgebung gehören z. B. die Hindernisse im Arbeits- und Verkehrsbereich, die Tragfähigkeit des Bodens, die notwendige Absicherung der Baustelle zum öffentlichen Verkehrsbereich und Möglichkeiten der Hilfe bei Unfällen.
- Kontrollieren Sie regelmäßig, ob die Diamantscheibe korrekt befestigt ist.
- Demontieren Sie sofort beschädigte oder verschlissene Sägeblätter, da sie bei der Rotation eine Unfallgefahr darstellen.
- Betreiben Sie die Maschine nur mit vorschriftsmäßig geschlossenem Blattschutz.
- Verwenden Sie nur NORTON–Diamantsägeblätter. Die Verwendung anderer Werkzeuge kann die Beschädigung der Maschine zur Folge haben.
- Die richtige Auswahl der Diamantsägeblätter für die jeweilige Anwendung ist anhand der Dokumentation zu treffen.
- Es wird darauf hingewiesen, dass gemäß den angegebenen Prozessen in der Augenschutzverordnung 2(2), Teil 1, Nr. 8 von 1974 eine Schutzbrille BS2092 sowie sonstige Sicherheitsausrüstung gemäß den abgebildeten Symbolen und beim Trocken-Schneiden zusätzlich eine Staubschutzmaske zu tragen sind.
- Lassen Sie die Maschine aus Sicherheitsgründen niemals unbeaufsichtigt, ungesichert oder entriegelt.

Wenn der Motor läuft

- Bewegen Sie die Maschine nicht, solange sich das Sägeblatt im Leerlauf befindet.
- Betreiben Sie die Maschine nur mit vorschriftsmäßig geschlossenem Blattschutz.
- Das Sägeblatt muss beim Schneiden stets ausreichend mit Kühlwasser besprüht werden (auch beim Trocken-Schneiden, um Staub zu vermeiden).

Maschine mit Batteriemotor

- Schalten Unterbrechen Sie die Stromversorgung des CS 352 B, indem Sie die Batterie vom Motor trennen.
- Vermeiden Sie den Kontakt der elektrischen Anschlüsse mit Wasserspritzern oder Feuchtigkeit.
- Stellen Sie den Bedienfeldschalter auf AUS und aktivieren Sie den Not-Aus, um die Maschine im Gefahrenfall abzuschalten.
- Trennen Sie die Batterie vom Motor des CS 352 B, wenn dieser ohne ersichtlichen Grund stehen bleibt. Nur ein zugelassener Elektrofachmann darf nach der Störungsursache suchen und das Problem beheben.

2 MASCHINENBESCHREIBUNG

Alle Änderungen an der Maschine, die ihre ursprünglichen Eigenschaften verändern, dürfen nur von Saint - Gobain Abrasives S.A. durchgeführt werden, damit die Maschine den gültigen Sicherheitsnormen entspricht. Saint - Gobain Abrasives S.A. behält sich das Recht vor, Änderungen an der Maschine vorzunehmen.

2.1 Kurzbeschreibung

Der **Fugenschneider CS 352 B** ist beim Schneiden von Induktionsschleifen, von Rohr- und Kabelgräben und bei Reparaturarbeiten im Asphalt und Beton beim Nass- oder Trockenschnitt einsetzbar.

Die ideale Gewichtsverteilung und die Anbringung der 25 Liter große Wassertank machen, dass die **CS 352 B** sowohl ausgezeichnet schneidet als auch sehr handlich ist.

Eine spezifische Ausrüstung macht, dass man fließend die Schnitttiefe und den Schneidstrich kann anhalten.

Seine kompakte Bauweise ermöglicht den Transport des **CS 352 B** in einem PKW oder in einem Kleintransporter. Der Führunggriff kann abgenommen oder umgedreht werden. Der Wassertank kann auch abgenommen sein.

Der **CS 352 B** ist mit Werkstoffen hergestellt, deren Qualität und Robustheit Standhaltung und minimale Wartung gewährleisten.

Spezielle Blätter für Asphalt, Frisch- und Altbeton (auch mit Stahlarmierung) sind bei Saint - Gobain Abrasives S.A. verfügbar.

2.2 Baugruppen



Der **CS 352 B** besteht aus verwindungssteifem geschweißtem Stahl mit offenem Profil und ist dadurch äußerst stabil und einfach zu transportieren.

Aus verwindungssteifem geschweißtem Stahl hergestellt, ist der CS 352 B sowohl stabil beim Schneiden als auch einfach zu transportieren. Das Gehäuse ist gelenkig, sodass es sich leicht öffnen lässt, um die Scheibe zu wechseln.

Der Blattschutz (1) gibt dem Benutzer und seiner Umgebung optimale Sicherheit während des Schneidens. Dieser ist fest am Gestell befestigt. Ein Handgriff auf der Oberseite des Blattschutzes erleichtert das Abbauen des Schutzes für den Blattwechsel.

Eine leicht zugängliche Kurbel (2) ermöglicht das Heben und Senken der Motorkonsole. Die Schnitttiefe kann während des Schneidvorganges eingestellt werden.

Der Führungsriff (3) kann abgenommen oder umgedreht werden, damit der Transportvorgang

erleichtert wird. Die Höhe kann eingestellt werden.

Die Motorkonsole (4) ist auf der Hinterachse beweglich verbunden. Schneidwelle, Motor, Blatt- und Riemenschutz stützen auf diese Konsole. Das Blatt wird mittels 1 V-förmigen Riemen angetrieben.

Die Präzisionsschneidwelle ist in zwei Lagern gelagert.

Der Riemenschutz (5) besteht aus zwei Teilen. Das hintere Teil ist an der Konsole mittels Mutter und geschweißten Bolzen befestigt. Das äußere Teil ist mittels 2 Bolzen befestigt.

Der Richtungsanzeiger (6) ermöglicht präzise Schnitte. Der 20Liter-Wassertank (7) kann einfach von der Maschine demontieren werden, so daß der Benutzer ihn ausfüllen kann, ohne die Maschine zu verstellen.

Der eGX-Batteriemotor (9) von Honda, der die Batterie direkt in den Motor integriert.

Auf dem Bedienfeld finden Sie:

- Die Power-Taste
- Der EIN/AUS-Schalter
- Die 3 LEDs (grün, orange und rot) zur Anzeige des Motorzustands
- Not-Halt (8)

2.3 Technische Daten

Technische Daten	
Batteriemotor	1,8kW
Max. Blattdurchmesser	350mm
Blattaufnahme	25,4mm
Blattdrehzahl	2750 min ⁻¹
Max. Schnitttiefe	125mm
Flanschdurchmesser	100mm
Schalldruckpegel	93,3 dB (ISO EN 11201)
Schalleistungspegel	113,3 dB (ISO EN 3744)
Maße der Maschine	900x520x970 mm
Gewicht	
Gewicht (ohne akku batterie)	75 kg
Gewicht (mit akku batterie)	81,5 kg
Technische Daten der Batterie	
Batterietyp	Aufladbare Lithium-Ionen-Batterie
Volt	DC 72V
Kapazität	720Wh
Nennkapazität	10.0Ah
Temperaturbereich	
Ladung	5 à 30°C
Betrieb	-15 à 40°C
Lagerung	-5 à 30°C
Technische Daten des Ladegerät	
Ladegerättyp	Konstantstrom-Schnellladegerät
Eingangsspannung	AC 100 à 240V
Eingangsfrequenz	50/60Hz
Ausgangsspannung	DC 82.8V
Ausgangsstrom	8.5A

2.4 Angaben zu Vibrationsemissionen

Vibrationsemissionen gemäß **EN 12096**

Maschine Model / Code	Gemessene Vibrationsemissionen m/s ²	Messunsicherheit K m/s ²	Verwendetes Werkzeug Modell / Code
CS 352 B 70184632546	1.99	0.26	Classique Béton Ø350

- Werte, die gemäß dem Verfahren in Anhang F der Norm **EN 13862** ermittelt wurden.
- Die Messungen wurden an neuen Maschinen durchgeführt. Die tatsächliche Werte auf der Baustelle können unter Einsatzbedingungen in Abhängigkeit von folgenden Faktoren abweichen:
 - Bearbeitetes Material
 - Schnitttiefe
 - Verschleiß der Maschine
 - Mangelhafte Wartung
 - Für die Anwendung ungeeignetes Werkzeug
 - Abnutzung des Werkzeugs
 - Unerfahrener Bediener
 - Usw...
- Die Dauer der Vibrationseinwirkung hängt auch von der Arbeitsleistung ab (verbunden mit der Eignung von Maschine/Werkzeug/bearbeitetes Material/Bediener).
- Bei der Risikobewertung auf Grundlage der Vibrationen, denen Hände und Arme ausgesetzt sind, ist ebenfalls die effektive Nutzungszeit der Maschine unter Vollast über den gesamten Arbeitstag verteilt zu berücksichtigen. Es wird häufig festgestellt, dass sich die effektive Nutzungszeit unter Einbeziehung sämtlicher Stillstandszeiten (Pausen, Wasserbeschaffung, Arbeitsvorbereitung, Versetzen der Maschine, Rüstzeiten...) auf 50 % der Gesamtarbeitszeit beschränkt.

2.5 Angaben zu Geräuschemissionen

Geräuschemissionen gemäß **EN ISO 11201** und **NF EN ISO 3744**.

Maschine Modell/Code	Schalldruckpegel L_{Peq} EN ISO 11201	Messunsicherheit K (Schalldruckpegel L_{Peq} EN ISO 11201)	Schalleistungspegel L_{Weq} NF EN ISO 3744	Messunsicherheit K(Schalleistungspegel L_{Weq} NF EN ISO 3744)
CS 352 B 70184632546	93,3 dB	2,5 dB	113,3 dB	2,5 dB

- Werte, die gemäß dem Verfahren in der Norm **EN 13862** ermittelt wurden.
- Die Messungen wurden an neuen Maschinen durchgeführt. Die tatsächlichen Werte auf der Baustelle können unter Einsatzbedingungen in Abhängigkeit von folgenden Faktoren abweichen:
 - Verschleiß der Maschine
 - Mangelhafte Wartung
 - Für die Anwendung ungeeignetes Werkzeug
 - Werkzeug in schlechtem Zustand
 - Unerfahrener Bediener
 - Usw....
- Die Messwerte beziehen sich auf einen Bediener in normaler, wie in der Anleitung beschriebener, Arbeitsposition.

3 MONTAGE UND INBETRIEBNAHME

Bevor Sie den CS 352 B einsetzen können, müssen einige Teile montiert werden.

3.1 *Montage des Führungsriffs*

Den Führungsriff mit den Feststellschrauben in einer für den Bediener bequemen Position fixieren.

3.2 *Werkzeugmontage*

Es sind ausschließlich NORTON-Sägeblätter mit einem maximalen Durchmesser von 350 mm zu verwenden.

Alle eingesetzten Werkzeuge müssen hinsichtlich ihrer zulässigen maximalen Schnittgeschwindigkeit auf die maximale Antriebsdrehzahl der Maschine ausgelegt sein.

Vor dem Aufspannen eines neuen Sägeblatts die Maschine ausschalten.

Um ein neues Blatt aufzuspannen, folgende Schritte ausführen:

- Die Kurbel drehen, um den Schneidkopf ganz nach oben zu bewegen.
- Die Feststellschrauben am Sägeblattgehäuse lösen und Sägeblattgehäuse öffnen.
- Sechskantmutter (**Achtung:** Linksgewinde) von der Schneidwelle und die Mutter und den äußeren Flansch abnehmen.
- Es ist darauf zu achten, dass die Flansche und die Schneidwelle sauber sind und keine Abnutzungsspuren aufweisen.
- Das Blatt auf den dafür vorgesehenen Sitz auf der Schneidwelle setzen und darauf achten, dass die Drehrichtung korrekt ist (Pfeil am Sägeblattgehäuse). Bei falscher Drehrichtung wird das Blatt sehr schnell stumpf.
- Den äußeren Flansch wieder aufsetzen.
- Die Sechskantmutter (Linksgewinde) mit dem mitgelieferten Schraubenschlüssel festziehen.
- Sägeblattgehäuse schließen und Schrauben festziehen.

ACHTUNG: Die Blattaufnahme muss genau dem Durchmesser der Schneidwelle entsprechen. Eine gerissene oder beschädigte Blattaufnahme stellt eine Gefahr für den Bediener und die Maschine dar.

3.3 Kurzanleitung für die Verwendung

How to start

- 1 Press STOP
- 2 Press POWER
- 3 Press START
- 4 Change Speed

Operating temperature range **-15 to 40 °C**

All LED ON

Green LED ON

How to stop

- 1 Press STOP

Green LED OFF

Attach Battery Pack

BATTERY CHARGE LEVEL

- Fully charged
- Sufficiently charged
- Low battery power
- Charge Battery Pack

BATTERY CHARGER Charge

Charging temperature range **5 to 30 °C**

Plug IN

Pre-operation check!

* Read and understand the Owner's Manual before operating the DC Power Unit.

Safety Precaution

Motor Unit

BATTERY PACK

CHECK

How to stop

How to start

Change Speed

(Q4, S3 type)

Attach Battery Pack

Green LED ON

Green LED OFF

Plug IN

Charge

Pre-operation check!

Safety Precaution

Attach Battery Pack

Green LED ON

Green LED OFF

Plug IN

Charge

Pre-operation check!

Safety Precaution

Attach Battery Pack

Green LED ON

Green LED OFF

Plug IN

Charge

Pre-operation check!

Safety Precaution

Attach Battery Pack

Green LED ON

Green LED OFF

Plug IN

Charge

Pre-operation check!

Safety Precaution

Attach Battery Pack

Green LED ON

Green LED OFF

Plug IN

Charge

Pre-operation check!

Safety Precaution

Attach Battery Pack

Green LED ON

Green LED OFF

Plug IN

Charge

Pre-operation check!

Safety Precaution

Attach Battery Pack

Green LED ON

Green LED OFF

Plug IN

Charge

Pre-operation check!

Safety Precaution

Attach Battery Pack

Green LED ON

Green LED OFF

Plug IN

Charge

Pre-operation check!

Safety Precaution

Attach Battery Pack

Green LED ON

Green LED OFF

Plug IN

Charge

Pre-operation check!

Safety Precaution

Attach Battery Pack

Green LED ON

Green LED OFF

Plug IN

Charge

Pre-operation check!

Safety Precaution

Attach Battery Pack

Green LED ON

Green LED OFF

Plug IN

Charge

Pre-operation check!

Safety Precaution

Attach Battery Pack

Green LED ON

Green LED OFF

Plug IN

Charge

Pre-operation check!

Safety Precaution

Attach Battery Pack

Green LED ON

Green LED OFF

Plug IN

Charge

Pre-operation check!

Safety Precaution

Attach Battery Pack

Green LED ON

Green LED OFF

Plug IN

Charge

Pre-operation check!

Safety Precaution

Attach Battery Pack

Green LED ON

Green LED OFF

Plug IN

Charge

Pre-operation check!

Safety Precaution

Attach Battery Pack

Green LED ON

Green LED OFF

Plug IN

Charge

Pre-operation check!

Safety Precaution

Attach Battery Pack

Green LED ON

Green LED OFF

Plug IN

Charge

Pre-operation check!

Safety Precaution

Attach Battery Pack

Green LED ON

Green LED OFF

Plug IN

Charge

Pre-operation check!

Safety Precaution

Attach Battery Pack

Green LED ON

Green LED OFF

Plug IN

Charge

Pre-operation check!

Safety Precaution

Attach Battery Pack

Green LED ON

Green LED OFF

Plug IN

Charge

Pre-operation check!

Safety Precaution

Attach Battery Pack

Green LED ON

Green LED OFF

Plug IN

Charge

Pre-operation check!

Safety Precaution

Attach Battery Pack

Green LED ON

Green LED OFF

Plug IN

Charge

Pre-operation check!

Safety Precaution

Attach Battery Pack

Green LED ON

Green LED OFF

Plug IN

Charge

Pre-operation check!

Safety Precaution

Attach Battery Pack

Green LED ON

Green LED OFF

Plug IN

Charge

Pre-operation check!

Safety Precaution

Attach Battery Pack

Green LED ON

Green LED OFF

Plug IN

Charge

Pre-operation check!

Safety Precaution

Attach Battery Pack

Green LED ON

Green LED OFF

Plug IN

Charge

Pre-operation check!

Safety Precaution

Attach Battery Pack

Green LED ON

Green LED OFF

Plug IN

Charge

Pre-operation check!

Safety Precaution

Attach Battery Pack

Green LED ON

Green LED OFF

Plug IN

Charge

Pre-operation check!

Safety Precaution

Attach Battery Pack

Green LED ON

Green LED OFF

Plug IN

Charge

Pre-operation check!

Safety Precaution

Attach Battery Pack

Green LED ON

Green LED OFF

Plug IN

Charge

Pre-operation check!

Safety Precaution

Attach Battery Pack

Green LED ON

Green LED OFF

Plug IN

Charge

Pre-operation check!

Safety Precaution

Attach Battery Pack

Green LED ON

Green LED OFF

Plug IN

Charge

Pre-operation check!

Safety Precaution

Attach Battery Pack

Green LED ON

Green LED OFF

Plug IN

Charge

Pre-operation check!

Safety Precaution

Attach Battery Pack

Green LED ON

Green LED OFF

Plug IN

Charge

Pre-operation check!

Safety Precaution

Attach Battery Pack

Green LED ON

Green LED OFF

Plug IN

Charge

Pre-operation check!

Safety Precaution

Attach Battery Pack

Green LED ON

Green LED OFF

Plug IN

Charge

Pre-operation check!

Safety Precaution

Attach Battery Pack

Green LED ON

Green LED OFF

Plug IN

Charge

Pre-operation check!

Safety Precaution

Attach Battery Pack

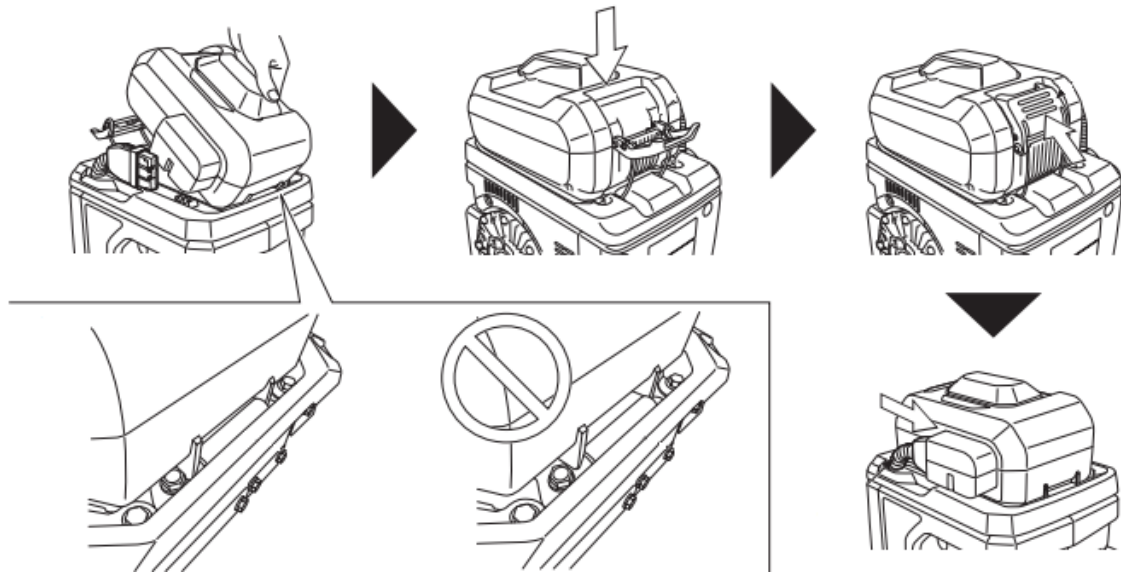
Green LED ON

Green LED OFF

Plug IN

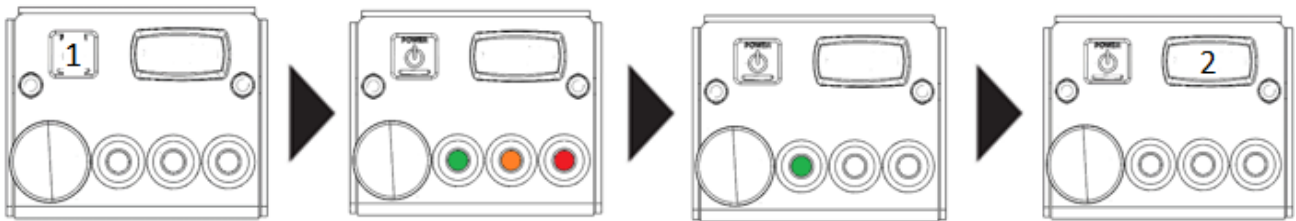
Charge

3.4 Batteriemontage und Einschalten der Maschine



- Aktivieren Sie den Akku durch Drücken der POWER-Taste (1) (der Schalter muss auf OFF stehen) die 3 LEDs leuchten.
- Warten Sie, bis die grüne LED auf dem Bedienfeld als einzige leuchtet
- Stellen Sie den Schalter auf ON, um den Motor und die Drehung der Scheibe zu starten (2)

HINWEIS: Denken Sie beim Ausbau des Akkus daran, den Plastikschutz über dem Motorstecker wieder anzubringen, um ihn sauber zu halten.



HINWEIS: Diese Vorgänge müssen bei jedem Neustart des Motors durchgeführt werden (auch wenn der Motor gerade abgestellt wurde).

Um die Maschine anzuhalten, stellen Sie den Schalter auf dem Bedienfeld auf OFF oder drücken Sie die Not stopp.

3.5 Lade die Batterie auf

Diese Maschine arbeitet mit einer Batterie, also müssen Sie daran denken, sie aufzuladen. Dafür steht ein Schnellladegerät zur Verfügung. Es dauert zwischen 1h und 1h30, um eine volle Akkuladung aufzuladen. Beim Laden des Akkus schaltet sich der Lüfter des Ladegeräts stoppt automatisch, sobald der Akku vollständig aufgeladen ist, aber der Lüfter bleibt noch eine Weile eingeschaltet, um den Akku kühl zu halten.

HINWEIS: Der Akku darf nicht bei einer Temperatur von 5°C oder darunter geladen werden.

Indicator Display	Charge Level	
	Fully charged.	
	High ↑ Low	Charging.
	Charging has stopped.	

■: On, ✱: Flashing, □: Off

3.6 Wasserkühlung

Sauberes Wasser in den Wasserbehälter füllen.

Wasserhahn am Sägeblattgehäuse öffnen (die Position des Griffs am Wasserhahn sollte dabei mit der Fließrichtung des Wassers übereinstimmen).

Das rotierende Blatt muss beidseitig ausreichend mit Kühlwasser besprüht werden. Eine zu geringe Wasserzufuhr kann zu einem vorzeitigen Ausfall des Diamant-Sägeblatts oder zu übermäßiger Staubentwicklung führen.

Bei Bedarf die Wassermenge mit dem Wasserhahn am Sägeblattgehäuse anpassen.

Bei Frostgefahr das Kühlsystem vollständig entleeren.

4 BETRIEB DER MASCHINE

4.1 Aufstellung

Vor Beginn der Arbeiten ist Folgendes zu berücksichtigen:

- Sämtliche am Aufstellungsort befindliche Gegenstände entfernen, die den Arbeitsablauf behindern könnten.
- Auf eine ausreichende Beleuchtung des Aufstellungsortes achten.
- Den Wasserschlauch bei Verwendung so verlegen, dass er nicht beschädigt werden kann!
- Es ist sicherzustellen, dass ständig eine ausreichende Sicht auf den Arbeitsbereich gegeben ist und jederzeit in den Arbeitsablauf der Maschine eingegriffen werden kann.
- Zur Vermeidung von Unfällen sind andere Personen vom Arbeitsbereich fernzuhalten.

4.2 Schneidverfahren

In diesem Abschnitt sind Anweisungen zur Ausführung eines Starrschnitts in der gewünschten Tiefe zu finden.

4.2.1 Schneidvorbereitung

Vor dem Einschalten der Maschine

- Einen Strich auf dem Boden entlang der zu schneidenden Linie zeichnen.
- Überprüfen, ob die Batterie geladen ist.
- Sicherstellen, dass das richtige Sägeblatt gemäß den Herstellerangaben montiert wurde, damit es für das zu schneidende Material, das Bearbeitungsverfahren (Trocken- oder Nass-Schneiden) und die gewünschte Leistung geeignet ist.
- Sicherstellen, dass das Diamant-Sägeblatt mittels Flanschen fest eingespannt ist.
- Vor Beginn der Arbeiten sicherstellen, dass das Diamantblatt nicht den Boden berührt. Zu diesem Zweck die Kurbel bis zum Anschlag drehen.
- Den Führungsriff auf eine angenehme Höhe einstellen.
- Die Maschine bewegen, bis das Blatt über der Linie steht.
- Die Schnitfführung absenken, bis sie die Linie berührt.
- Die vordere Schnitfführung, die Führung an der Sägeblattabdeckung und die hintere Schnitfführung an der Linie ausrichten.

4.2.2 Schneidvorgang

Der Motor kann jetzt gestartet werden.

Um den Schnitt auszuführen,

- Öffnen Sie den Wasserhahn je nach genutztem Blatt:
 - Nassschnitt: Während des gesamten Schnitts sollte kontinuierlich eine ausreichende Menge Wasser verwendet werden, um die Scheibe richtig zu kühlen.
 - Trockenschnitt: Wenn möglich, sollte ein leichter Wasserstrahl verwendet werden, um die Staubentwicklung zu begrenzen.
- Die Kurbel drehen, bis das Blatt den Boden leicht berührt.
- Das Blatt durch Drehen der Kurbel nach rechts bis zur gewünschten Tiefe absenken. Bei jeder Drehung der Kurbel wird das Blatt um 7,5 mm nach oben oder unten bewegt.
- Nach Erreichen der gewünschten Schnitttiefe die Maschine mit gleichmäßiger Geschwindigkeit nach vorne schieben und dabei der Schnittführungslinie folgen. Die Vorschubgeschwindigkeit je nach Material und Schnitttiefe anpassen.
- Nach Ausführung des Schnitts das Blatt durch Drehen der Kurbel nach links anheben. Den Wasserhahn schließen und den Motor abschalten.

5 TRANSPORT UND LAGERUNG

Für den sicheren Transport und die sichere Lagerung des CS 352 B sind folgende Maßnahmen zu ergreifen.

5.1 *Transportsicherung*

Vor dem Transport der Maschine:

- Das Sägeblatt entfernen.
- Den Wasserbehälter entleeren.
- Den Führungsriff im Befestigungsrohr absenken und mit den Feststellschrauben fixieren.
- Die Schnittführung in aufrechte Position bringen.
- Den Schneidkopf mit der Kurbel ganz nach oben bewegen, um die Feststellbremse zu aktivieren.

5.2 *Transportvorgang*

Die Maschine kann mithilfe der Räder auf einem ebenen Untergrund bewegt werden. Den Metallhaken über dem Wasserbehälter verwenden, um die Maschine mit einem Kran anzuheben. **Andere Teile der Maschine (z. B. die Führungsriffe) dürfen dafür auf keinen Fall verwendet werden.**

5.3 *Außerbetriebnahme über längere Zeit*

Wenn die Maschine für eine längere Zeit stillgelegt werden soll, sind folgende Punkte zu beachten:

- Die Maschine vollständig reinigen.
- Den Antriebsriemen lockern.
- Die Gewindewelle schmieren.
- Die Batterie vom Motor trennen
- Das Kühlsystem vollständig entleeren.
- Die Feststellbremse durch Anheben des Schneidkopfes aktivieren.
- Die Maschine an einem trockenen, sauberen Ort bei konstanter Temperatur lagern.

6 WARTUNG

ACHTUNG: Vor Beginn der Wartungsarbeiten stets die Maschine ausschalten und währenddessen stets eine Maske und eine Sicherheitsbrille tragen.

6.1 *Wartung der Maschine*

Für eine langfristig gute Leistung des CS 352 B ist folgender Wartungsplan einzuhalten:

		Reguläres Wartungsintervall Zu jedem angegebenen Intervall durchführen						
		Nach einer Stunde Betrieb	Vor Aufnahme der Arbeit	Während des	Nach Abschluss der Arbeit	Jede Woche	Bei Störungen	Nach einer Beschädigung
Gesamte Maschine	Sichtkontrolle (allgemeiner Zustand, Dichtigkeit)							
	Reinigen							
Flansche und Befestigungseinheit des Blattes	Reinigen							
Riemenspannung	Prüfen							
Wasserdüsen und -schläuche	Reinigen							
Verstellschraube	Schmieren							
Motorgehäuse	Reinigen							
Zugängliche Schrauben und Muttern	Nachziehen							

Kontrolle und Wechsel des Riemens

Nach einer Stunde Betrieb erwärmt sich der Riemen und dehnt sich aus. Deshalb muss der Riemen nach einer Stunde nachgespannt werden. Zum Einstellen des Riemens zunächst den Riemenschutz durch Lösen der 2 Muttern entfernen. Die 4 Motorbefestigungsschrauben lösen und den Motor mithilfe der beiden vorderen Schrauben verschieben. Anschließend die 4 Schrauben festziehen.

Zum Wechseln des Riemens den Motor ganz nach vorne verschieben. Den Riemen einstellen und durch Verschieben des Motors nach hinten erneut spannen. Anschließend die 4 Schrauben festziehen.

Bei einem Riemenwechsel stellen Sie bitte einen Abstand von 30 mm zwischen der Motorplatte und der Platte, an der die Spannschrauben an der Vorderseite der Maschine befestigt sind, ein (unser spezifischer Riemen als Ersatzteil), um eine optimale Spannung des Riemens zu gewährleisten.

Fetten und Ölen

Der CS 352 B ist mit wartungsfreien Lagern ausgerüstet. Die Maschine muss folglich weder geölt noch gefettet werden.

Die Verstellschraube muss allerdings einmal pro Woche geschmiert werden.

Reinigung der Maschine

Die Lebensdauer der Maschine hängt sehr von ihrer Pflege ab. Die Maschine ist folglich am Ende eines jeden Arbeitstages zu reinigen.

6.2 Wartung des Motors

Maintenance Schedule

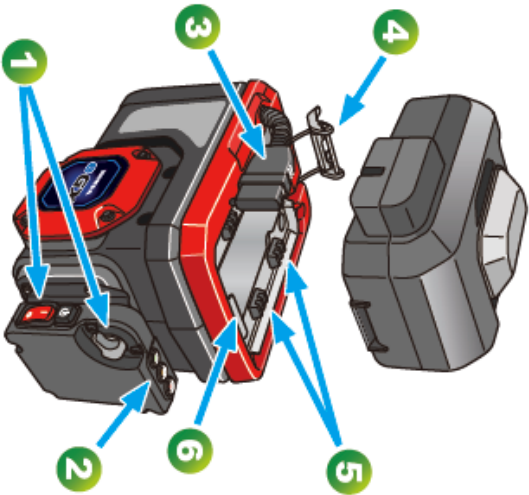
	🔍 : Check	🔄 : Change	🧽 : Clean
Regular Service Period			Every 5 years or 500 hrs.
Exterior	🔍	🧽	Check not damaged
1 Switch Speed control lever	🔍	🧽	(Applicable type)
2 LED	🔍	🧽	(Applicable type)
3 Power cable	🔍	🧽	Check not damaged
4 Battery fastener	🔍	🧽	Check not damaged
5 Rubber support	🔍	🧽	Check not damaged
6 Battery hook	🔍	🧽	Check not damaged
Wire harness	🔍	🧽	If necessary
Battery fastener	🔍	🧽	
Rubber support	🔍	🧽	
Battery hook	🔍	🧽	
Rubber mount	🔍	🧽	
Stopper bolt	🔍	🧽	
Stopper rubber	🔍	🧽	
Drain hole	🔍	🧽	
Set speed	🔍	🧽	When required if an unusual sound is heard

Take the DC Power Unit to your Honda servicing dealer.

1 Switch Speed control lever

Check work properly (start and stop) (change speed)

2 LED Check all LED light ON when POWER is turned on



Storage Storage temperature range **-5 to 30°C**

- Long-term storage is not possible
- Use Battery Pack to discharge
- Long-term storage is possible
- Long-term storage is not possible
- Charge Battery Pack

Remove the Battery Pack

Unplugged

* Read and understand the Owner's Manual before operating the DC Power Unit.

7 STÖRUNGEN - URSACHEN UND REPARATUR

7.1 Verhalten bei einer Störung

Bei einer Störung während des Betriebs die Maschine ausschalten. Eingriffe an der Maschine, die nicht im vorigen Abschnitt aufgeführt sind, müssen von einem Fachmann vorgenommen werden.

7.2 Anleitung zur Fehlersuche und Abhilfe

Störung	Mögliche Ursache	Abhilfe
Motor läuft nicht	Niedriger Batterieladung	Batterieladung prüfen (ggf. nachladen)
	Schalter defekt	ACHTUNG: Darf nur vom Elektrofachmann behoben werden
	Motor defekt	Motor austauschen oder Motorhersteller kontaktieren
Blatt dreht sich nicht	Riemen nicht gespannt oder defekt	Riemen kontrollieren und bei Bedarf Riemen wechseln
Motor fällt während des Sägens aus, kann aber nach einer kurzen Pause wieder gestartet werden (Überlastungsschutz)	Zu hoher Vorschub	Mit geringerem Vorschub schneiden
	Sägeblatt abgenutzt	Sägeblatt wechseln
	Falsches Sägeblatt für die Anwendung	Sägeblatt wechseln
Kein Wasser am Sägeblatt	Wasserstand zu niedrig	Wasser nachfüllen
	Wasserhahn geschlossen	Wasserhahn am Sägeblattgehäuse öffnen
	Leitungssystem verstopft	Leitungssystem reinigen

7.3 **Kundendienst**

Erforderliche Angaben bei der Bestellung von Ersatzteilen:

- Seriennummer (sieben Ziffern)
- Ersatzteilnummer
- Genaue Bezeichnung
- Gewünschte Stückzahl
- Lieferanschrift
- Bitte geben Sie eindeutig die gewünschte Versandart an, z. B. „Express“ oder „per Luftpost“.
Wird keine Versandart vorgegeben, so wird die für uns wirtschaftlichste Art gewählt, die nicht unbedingt die schnellste sein muss. Genaue Angaben vermeiden Probleme und Versandfehler.
In Zweifelsfällen schicken Sie uns bitte das defekte Teil zu.
Sollten die Teile noch unter die Gewährleistung fallen, ist die Zusendung des Teils zwingend erforderlich.

Diese Maschine wurde hergestellt von Saint-Gobain Abrasives S.A.

190, Bd. J. F. Kennedy
L-4930 BASCHARAGE
Grand-duché de Luxembourg
Tel.: 00352 50 401 1
<http://www.construction.norton.eu>
E-Mail: sales.nlx@saint-gobain.com

7.4 Ersatzteile

Zur Auswahl von Ersatzteilen finden Sie Ersatzteillisten im Service-Bereich der Internetseite von Norton Clipper unter folgender Adresse:

<https://spareparts.nortonabrasives.com>

Für einen besonders schnellen Zugang können Sie zusätzlich den auf der Maschine vorhandenen QR-Code mit Ihrem Smartphone scannen:



Dieser elektronische Katalog bietet Explosionszeichnungen und Ersatzteillisten für verschiedene Norton Clipper-Maschinen. Wählen Sie dort Ihr entsprechendes Produkt aus.

Für Maschinen, Ersatzteile, Verbrauchsmaterialien sowie Gewährleistungsansprüche und technische Beratung können Sie sich auch an unsere Niederlassungen wenden.

SAINT-GOBAIN ABRASIVES
INDUSTRIEWEG 21
9420 ERPE-MERE
BELGIUM
TEL: +32(0) 2 267 21 00

SAINT-GOBAIN CONSTRUCTION
PRODUCTS CZ A.S.
DIVIZE ABRASIVES
SMRČKOVA 2485/4
180 00 PRAHA 8
CZECH REPUBLIC
TEL: +420 255 719 326
FAX: +420 255 719 321

SAINT-GOBAIN ABRASIVES A/S
DYBENDALSVÆNGET 2,
DK-2630 TAASTRUP
DENMARK
TEL: +45 4675 5244

PO BOX 643706
FORTUNE TOWER OFFICE 2106
JLT BLOCK C
(NEXT TO METRO STATION)
JUMEIRA LAKE TOWER, DUBAI
UNITED ARAB EMIRATES
TEL: +971 4 431 5154
FAX: +971 4 431 5434

SAINT-GOBAIN ABRASIFS
RUE DE L'AMBASSADEUR - B.P.8
78 702 CONFLANS CEDEX
FRANCE
TEL: +33 (0)1 34 90 40 00
FAX: +33 (0)1 39 19 89 56

SAINT-GOBAIN ABRASIVES GMBH
BIRKENSTRASSE 45-49
D-50389 WESSELING
GERMANY
TEL: +49 (0) 2236 703-0
FAX: +49 (0) 2236 703-730

SAINT-GOBAIN ABRASIVES KFT.
1225 BUDAPEST
BÁNYALÉG U. 60/B.
HUNGARY
TEL: +36 1 371 22 50
FAX: +36 1 371 22 55

SAINT-GOBAIN ABRASIVI S.P.A
VIA PER CESANO BOSCONI 4
I-20094 CORSICO MILANO
ITALY
TEL: +39 02 44 851
FAX: +39 02 44 78 266

SAINT-GOBAIN ABRASIVES S.A.
190 RUE J.F. KENNEDY
L-4930 BASCHARAGE
GRAND DUCHE DE LUXEMBOURG
TEL: +352 50 401 1
FAX: +331 83 717 792
NO. VERT (FRANCE): 0800 906 903

SAINT-GOBAIN ABRASIFS, S.A.
2 ALLÉE DES FIGUIERS
AIN SEBAË - CASABLANCA
MOROCCO
TEL: +212 5 22 66 57 31
FAX: +212 5 22 35 09 65

SAINT-GOBAIN ABRASIVES BV
GROENLOSEWEG 28
7151 HW EIBERGEN
P.O. BOX 10
7150 AA EIBERGEN
THE NETHERLANDS
TEL: +31 545 466466
FAX: +31 545 474605

SAINT-GOBAIN ABRASIVES AS
KARIHAUGVEIEN, 89
0186 OSLO
NORWAY
TEL: +47 63 87 06 00
FAX: +47 63 87 06 01

SAINT-GOBAIN HPM POLSKA SP. Z O.O.
UL. NORTON 1, 62-600 KOŁO
62-600 KOŁO
POLAND
TEL: +48 63 26 17 100
FAX: +48 63 27 20 401

SAINT-GOBAIN ABRASIVOS, L. DA
ZONA INDUSTRIAL DA MAIA
I-SECTOR VIII, NO. 122
APARTADO 6050
4476 - 908 MAIA
PORTUGAL
TEL: +351 229 437 940
FAX: +351 229 437 949

SAINT-GOBAIN GLASS
BUSINESS UNIT ABRASIVI
PUNCT DE LUCRU : LOC.VETIS, JUD.
SATU MARE 447355
STR. CAREIULUI 11
PARC INDUSTRIAL RENOVATIO
ROMANIA
TEL: +40 261 839 709
FAX: +40 261 839 710

SG HPM RUS
58, F. ENGELS STR.
STROENIE 2
105082 MOSCOW
RUSSIA
TEL: +74 955 408 355
FAX: +74 959 373 224

SAINT-GOBAIN
ABRASIVES (PTY) LTD
2 MONTEER ROAD
ISANDO 1600
P.O. BOX 67
SOUTH AFRICA
TEL: +27 11 961 2000
FAX: +27 11 961 2184/5

SAINT-GOBAIN ABRASIVOS, S.A.
CTRA. DE GUIPÚZCOA, KM. 7,5
E-31195 BERRIOPLANO (NAVARRA)
SPAIN
TEL: +34 948 306 000
FAX: +34 948 306 042

SAINT GOBAIN ABRASIVES AB
GÅRDSFOGDEVÄGEN 18A
168 66 BROMMA • SVERIGE
SWEDEN
TEL: +46 8 580 881 00
FAX: +46 8 580 881 30

SAINT-GOBAIN INOVATIF MALZEMELER
VE ASINDIRICI SAN. TIC. AS.
ALTAYÇEŞME MAH. ÇAMLI SOK. NO:21
ESAS OFIS PARK KAT:9 34843
MALTEPE, İSTANBUL • TURKEY
TEL: 0090-216-217 12 50
FAX: 0090-216-442 40 74

SAINT-GOBAIN ABRASIVES LTD.
UNICORN HOUSE UNIT 1, AMISON CLOSE
REDHILL BUSINESS PARK
STAFFORD ST161WB
UNITED KINGDOM
TEL: +44 1785 279 553
FAX: +44 1785 213 487



Saint-Gobain Abrasifs
190 Rue J.F. Kennedy
L-4930 Bascharage
Grand Duche de Luxembourg
Tel: +352 50 4011
Fax: +331 83 717 792
no. vert (France) 0800 906 903

www.nortonabrasives.com/fr-fr