

CDR 163

SPARE PART LIST



NORTON
SAINT-GOBAIN®

clipper®

TYPE :

S = Spare part

W = Wear part

NA = Not Available

The kits of spare parts contain all screws and bolts and the components referring itself to it.

Screws and bolts is component of standard assembly, which you can easily find at all the retailers of standard components of assembly.

All the components of standard assembly are of a quality grade 8.8.

We recommend not to use a quality grade lower than 8.8 for all the standard components of assembly.

The parts of replacements CLIPPER must always be used.

The wearing parts have one lifetime limited in time because of a normal use of the machine. This lifetime strongly depends on the intensity of use of the machine. The wearing parts are to be maintained, use and to change if necessary according to the indications of manufacturing.

A wear because of normal use of the machine does not give the right to a warranty.

The components NA (Not Available) are not available in spare part.

TYPE :

S = Pièce de rechange

W = Pièce d'usure

NA = Non disponible

Les kits de pièces détachées contiennent toute la visserie et les composants s'y rapportant.

La visserie est un composant d'assemblage standard, que vous pouvez facilement trouver chez tous les détaillants de composants d'assemblage standards.

Tous les composants d'assemblage standard sont d'une classe de qualité 8.8.

Nous recommandons de ne pas utiliser une classe de qualité inférieure à 8.8 pour tous les composants d'assemblage standards.

Les pièces de remplacements CLIPPER doivent toujours être utilisées.

Les pièces d'usure ont une durée de vie limitée dans le temps du fait d'une utilisation normale de la machine. Cette durée de vie dépend fortement de l'intensité d'utilisation de la machine. Les pièces d'usure sont à entretenir, à utiliser et le cas échéant à changer selon les indications du fabricant.

Une usure du fait de l'utilisation normale de la machine ne donne pas droit à une garantie.

Les composants NA (Not Available) ne sont pas disponibles en pièce de rechange.

TYP:

S = Ersatzteile

W = Verschleißteile

NA = Nicht verfügbar

Die Sätze von Ersatzteilen sich enthalten die ganze Schraubenfabrik und die darauf beziehenden Bestandteile.

Die Schraubenfabrik ist ein Standardzusammensetzungsbestandteil, den Sie leicht bei allen Standardeinzelhändler von Zusammensetzungsbestandteilen finden können.

Alle Standardzusammensetzungsbestandteile sind von einer Qualitätsklasse 8.8.

Wir empfehlen, keine Qualitätsklasse unter 8.8 für alle Standardzusammensetzungsbestandteile zu benutzen.

Die CLIPPER-Austauschstücke müssen immer benutzt werden.

Die Abnutzungsstücke haben eine Lebensdauer, die in der Zeit wegen einer normalen Benutzung der Maschine begrenzt ist.

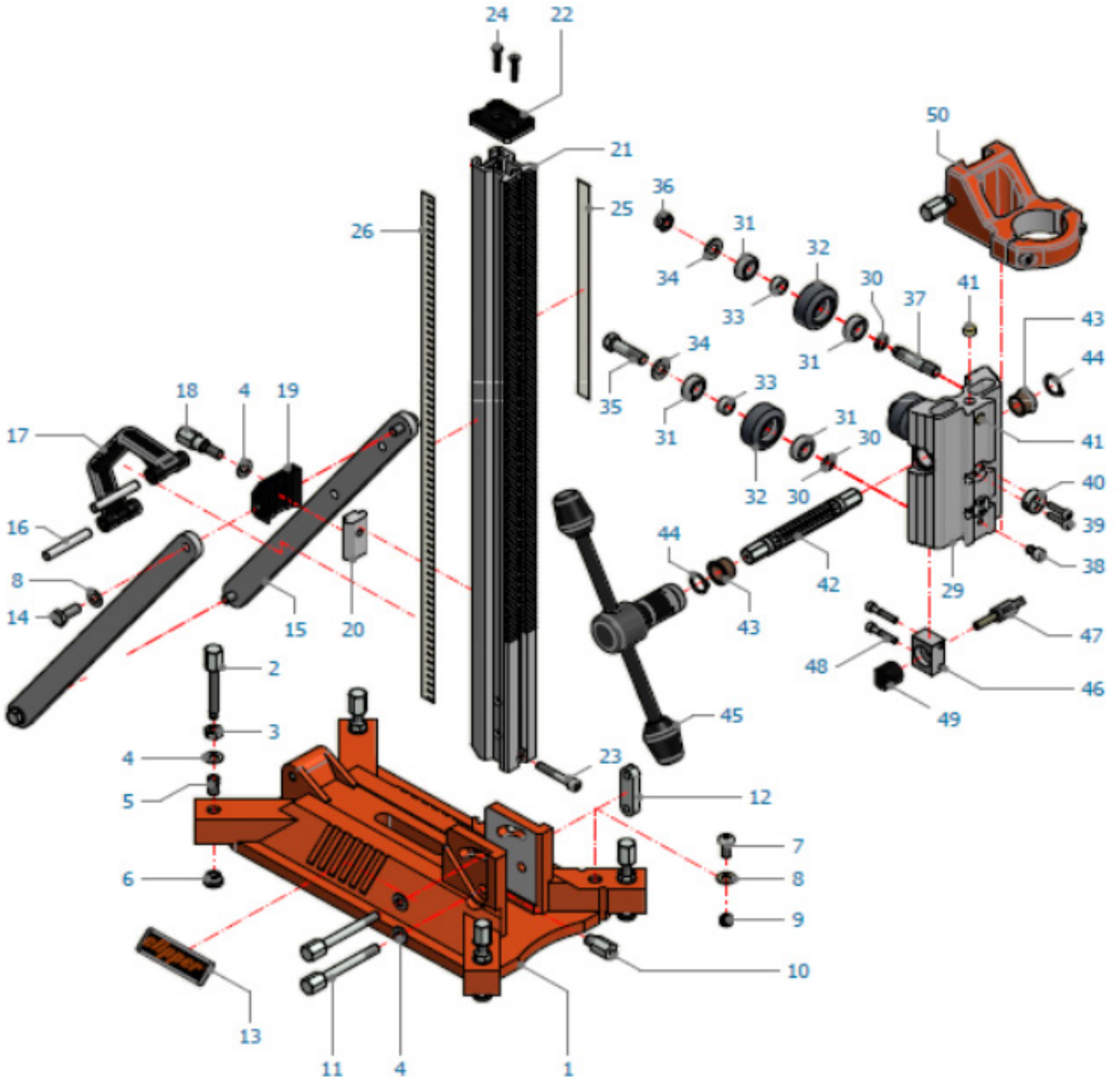
Diese Lebensdauer hängt stark von der Intensität der Benutzung der Maschine ab.

Die Abnutzungsstücke sind zu unterhalten, und gegebenenfalls zu benutzen nach herstellenden Hinweisen zu wechseln. Eine

Abnutzung wegen der normalen Benutzung der Maschine gibt einer Garantie kein Recht.

Die Bestandteile NA (Not Available), sind in Ersatzteil nicht verfügbar.





POS	DESCRIPTION	DENOMINATION	BEZEICHNUNG	QTY	REF	TYP
1	Base	Base	Basis	1	510125084	S
2	Adjustment bolt M10 x 70	Vis de mise à niveau M10x70	Schraube M10x70	4	510124948	S
3	Nut M10	Ecrou M10	Mutter M10	4	NA	S
4	Washer Ø10	Rondelle Ø10	Scheibe Ø10	6	NA	S
5	Helicoil	Insert	Insert	4	510125085	S
6	Pressure ring	Rondelle	Scheibe	4	510123121	S
7	Screw DIN 933 - M10x20	Vis DIN 933 - M10x20	Schraube DIN 933 - M10x20	2	NA	S
8	Washer Ø10	Rondelle Ø10	Scheibe Ø10	6	NA	S
9	Helicoil M10x10	Insert M10x10	Insert M10x10	2	510124950	S
10	Column stop	Butée de colonne	Feldanschlag	1	510136590	S
11	Screw M10x85	Vis M10x85	Schraube M10x85	2	510137545	S
12	Plate block	Plaque de blocage	Sperrungplatte	1	510124952	S
13	Sticker Clipper	Autocollant Clipper	Clipper Aufkleber	1	510136592	S
14	Screw M10x25	Vis M10x25	Schraube M10x25	4	NA	S
15	Stabilisation bar	Raidisseur	Versteifung	2	510125104	S
16	Spacer	Entretoise	Distanzring	2	510125105	S
17	Grip	Poignée	Handgriff	1	510125106	S
18	Screw M10x24	Vis M10x24	Schraube M10x24	1	510125107	S
19	Slitch clamp	Support raidisseur	Versteifungsträger	1	510125108	S
20	Clamping block	Queue d'aronde	Führungsklemmstück	1	510125109	S
21	Column	Colonne	Feld	1	510124953	S
22	Column cap	Bouchon colonne	Feldstopfen	1	510125110	S
23	Screw M8x50	Vis M8x50	Schraube M8x50	1	NA	S
24	Screw M6x30	Vis M6x30	Schraube M6x30	2	510124965	S
25	Angle indicator	Echelle angulaire	Winkelskala	1	510136567	S
26	Depht indicator	Echelle de profondeur	Tiefenskala	1	510136568	S
29	Carriage	Coulisseau	Schieber	1	510124966	S
30	Spacer	Entretoise	Distanzring	4	310391078	S
31	Bearing	Roulement	Kugellager	8	310006313	S
32	Pulley	Galet de guidage	Rolle	4	310350748	W
33	Spacer	Entretoise	Distanzring	4	310391077	S
34	Washer Ø12	Rondelle Ø12	Scheibe Ø12	4	NA	S
35	Screw M12x45	Vis M12x45	Schraube M12x45	2	310367142	S
36	Nut M12	Ecrou M12	Mutter M12	2	NA	S
37	Excentric axle	Axe excentrique	Excenterwelle	2	310367187	S
38	Screw M8x12	Vis M8x12	Schraube M8x12	1	NA	S
39	Screw M6x25	Vis M6x25	Schraube M6x25	4	NA	S
40	Steel insert	Insert	Insert	2	310388828	S
41	Bubble level	Niveau à bulle	Richtwaage	2	510136569	S
42	Spindle	Axe de manœuvre	Ritzelwelle	1	510123244	W
43	Flanged plain bearing	Bague de guidage	Bundbuchse	2	510124968	S
44	Spring retaining ring	Circlip	Sicherungsring	2	510123252	S
45	Grip	Poignée de manœuvre	Drehkreuz	1	510123254	S
46	Plug holder	Support frein	Bremshalter	1	310388831	S
47	Wingscrew M8x30	Vis papillon M8x30	Flügelschraube M8x30	1	510124967	S
48	Screw M6x35	Vis M6x35	Schraube M6x35	2	NA	S
49	Slide block	Frein	Bremse	1	310388832	S
50	Engineneck	Bride moteur	Motorhalsaufnahme	1	510124969	S



This section contains 24 horizontal lines spaced evenly down the page, providing a template for handwritten text.



Lined page for notes or text input.

SAINT-GOBAIN ABRASIVES NV/SA
INDUSTRIELAAN 129
1070 ANDERLECHT : BRUSSEL
BELGIUM
TEL: +32 2 267 21 00
FAX: +32 2 267 84 24

SAINT-GOBAIN ABRASIVES, S.R.O.
VINOHRADSKÁ 184
130 52 PRAHA 3
CZECH REPUBLIC
TEL: +420 267 132 026
+420 267 132 029
FAX: +420 267 132 021-2

SAINT-GOBAIN ABRASIVES A/S
ROBERT JACOBSENS VEJ 62A
2300 KØBENHAVN S
DENMARK
TEL: +45 4675 5244

PO BOX 643706
FORTUNE TOWER OFFICE 2106
JLT BLOCK C
(NEXT TO METRO STATION)
JUMEIRA LAKE TOWER, DUBAI
UNITED ARAB EMIRATES
TEL: +971 4 431 5154
FAX: +971 4 431 5434

SAINT-GOBAIN ABRASIFS
RUE DE L'AMBASSADEUR - B.P.8
78 702 CONFLANS CEDEX
FRANCE
TEL: +33 (0)1 34 90 40 00
FAX: +33 (0)1 39 19 89 56

SAINT-GOBAIN ABRASIVES GMBH
BIRKENSTRASSE 45-49
D-50389 WESSELING
GERMANY
TEL: +49 (0) 2236 703-1
+49 (0) 2236 8996-0
+49 (0) 2236 8911-0
FAX: +49 (0) 2236 703-367
+49 (0) 2236 8996-10
+49 (0) 2236 8911-30

FÜR DEN FACHHANDEL ÖSTERREICH
TEL: +43 (00) 662 430 076

SAINT-GOBAIN ABRASIVES KFT.
1225 BUDAPEST
BÁNYALÉG U. 60/B.
HUNGARY
TEL: +36 1 371 22 50
FAX: +36 1 371 22 55

SAINT-GOBAIN ABRASIVI S.P.A
VIA PER CESANO BOSCONI 4
I-20094 CORSICO MILANO
ITALY
TEL: +39 02 44 851
FAX: +39 02 44 78 266

SAINT-GOBAIN ABRASIVES S.A.
190 RUE J.F. KENNEDY
L-4930 BASCHARAGE
GRAND DUCHE DE LUXEMBOURG
TEL: +352 50 401 1
FAX: +352 50 16 33
NO. VERT (FRANCE) 0800 906 903

SAINT-GOBAIN ABRASIFS, S.A.
2 ALLÉE DES FIGUIERS
AIN SEBAÂ - CASABLANCA
MOROCCO
TEL: +212 5 22 66 57 31
FAX: +212 5 22 35 09 65

SAINT-GOBAIN ABRASIVES BV
GROENLOSEWEG 28
7151 HW EIBERGEN
P.O. BOX 10
7150 AA EIBERGEN
THE NETHERLANDS
TEL: +31 545 466466
FAX: +31 545 474605

SAINT-GOBAIN ABRASIVES AS
POSTBOKS 11, ALNABRU,
0614 OSLO
BROBEKKVEIEN 84,
0582 OSLO
NORWAY
TEL: +47 63 87 06 00
FAX: +47 63 87 06 01

SAINT-GOBAIN HPM POLSKA SP. Z O.O.
UL. TORUŃSKA 239/241
62-600 KOŁO
POLAND
TEL: +48 63 26 17 100
FAX: +48 63 27 20 401

SAINT-GOBAIN ABRASIVOS, L. DA
ZONA INDUSTRIAL DA MAIA
I-SECTOR VIII, NO. 122
APARTADO 6050
4476 - 908 MAIA
PORTUGAL
TEL: +351 229 437 940
FAX: +351 229 437 949

SAINT-GOBAIN GLASS
BUSINESS UNIT ABRASIVI
PUNCT DE LUCRU: LOC. VETIS, JUD.
SATU MARE 447355
STR. CAREIULUI 11
PARC INDUSTRIAL RENOVATIO
ROMANIA
TEL: +40 261 839 709
FAX: +40 261 839 710

SG HPM RUS
58, F. ENGELS STR.
STROENIE 2
105082 MOSCOW
RUSSIA
TEL: +74 955 408 355
FAX: +74 959 373 224

SAINT-GOBAIN
ABRASIVES (PTY) LTD
2 MONTEER ROAD
ISANDO 1600
P.O. BOX 67
SOUTH AFRICA
TEL: +27 11 961 2000
FAX: +27 11 961 2184/5

SAINT-GOBAIN ABRASIVOS, S.A.
CTRA. DE GUIPÚZCOA, KM. 7,5
E-31195 BERRIOPLANO (NAVARRA)
SPAIN
TEL: +34 948 306 000
FAX: +34 948 306 042

SAINT GOBAIN ABRASIVES AB
GÅRDSFOGDEVÄGEN 18A
168 66 BROMMA • SVERIGE
SWEDEN
TEL: +46 8 580 881 00
FAX: +46 8 580 881 01

SAINT-GOBAIN ABRASIVES
MUEYYETZADE MAH.
GALIPDEDE CAD. NO:99, KAT:3
34425 BEYOGLU-ISTANBUL-TURKEY
TEL: 0090-212-245 85 21
FAX: 0090-212-245 85 27

SAINT-GOBAIN ABRASIVES LTD.
DOXEY RD
STAFFORD
ST16 1EA
UNITED KINGDOM
TEL: +44 1785 222 000
FAX: +44 1785 213 487