

CM 35 MINI-CLIPPER

SPARE PART LIST

LISTE DE PIÈCES DE RECHANGE

ERSATZTEILLISTE



NORTON
SAINT-GOBAIN®

clipper®



ENGLISH

TYPE:

S = Spare part

W = Wear part

NA = Not Available

The kits of spare parts contain all screws and bolts and the components referring itself to it.

Screws and bolts is component of standard assembly, which you can easily find at all the retailers of standard components of assembly.

All the components of standard assembly are of a quality grade 8.8.

We recommend not to use a quality grade lower than 8.8 for all the standard components of assembly.

The parts of replacements Norton CLIPPER must always be used.

Wear parts life will vary based on usage and maintenance of the machine or part. Wear parts will need to be maintained and replaced as needed. No warranty is applied to wear parts.

The components NA (Not Available) are not available in spare part.

FRANCAIS

TYPE :

S = Pièce de rechange

W = Pièce d'usure

NA = Non disponible

Les kits de pièces détachées contiennent toute la visserie et les composants s'y rapportant.

La visserie est un composant d'assemblage standard, que vous pouvez facilement trouver chez tous les détaillants de composants d'assemblage standards.

Tous les composants d'assemblage standard sont d'une classe de qualité 8.8.

Nous recommandons de ne pas utiliser une classe de qualité inférieure à 8.8 pour tous les composants d'assemblage standards.

Pour les pièces non standard, les pièces de remplacement doivent impérativement provenir de Norton CLIPPER.

La durée de vie des pièces d'usure varie en fonction de l'utilisation et de la maintenance de la machine ou de la pièce. Les pièces d'usure devront être entretenues et remplacées au besoin. Aucune garantie n'est appliquée aux pièces d'usure.

Les composants NA (Not Available) ne sont pas disponibles en pièce de rechange.

DEUTSCH

TYP :

S = Ersatzteile

W = Verschleißteile

NA = nicht verfügbare

Die definierten Ersatzteil-Set's beinhalten alle Ersatzteile wie Komponenten, Schrauben, Muttern etc.

Norm- bzw. Standardteile wie Schrauben, Muttern etc. können bei offiziellen Schrauben- sowie Komponentenhändler bezogen werden.

Alle Norm- bzw. Standardteile wie Schrauben, Muttern etc. entsprechen der Qualitäts- bzw. Festigungsklasse 8.8.

Wir empfehlen, keine Norm- bzw. Standardteile wie Schrauben, Muttern etc. unter der Qualitäts- bzw.

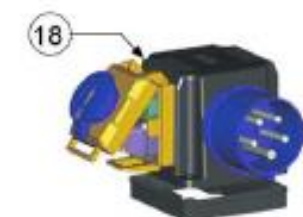
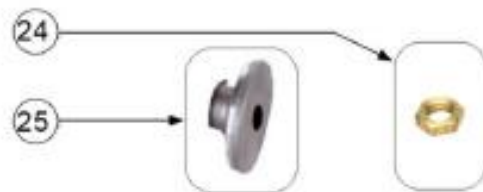
Festigungsklasse 8.8 einzusetzen.

Es dürfen nur geprüfte Norton CLIPPER-Ersatzteile eingesetzt werden.

Die Lebensdauer der Verschleißteile hängt von der Verwendung und Wartung der Maschine oder des Teils ab. Verschleißteile müssen gewartet und bei Bedarf ersetzt werden. Für Verschleißteile wird keine Garantie übernommen.

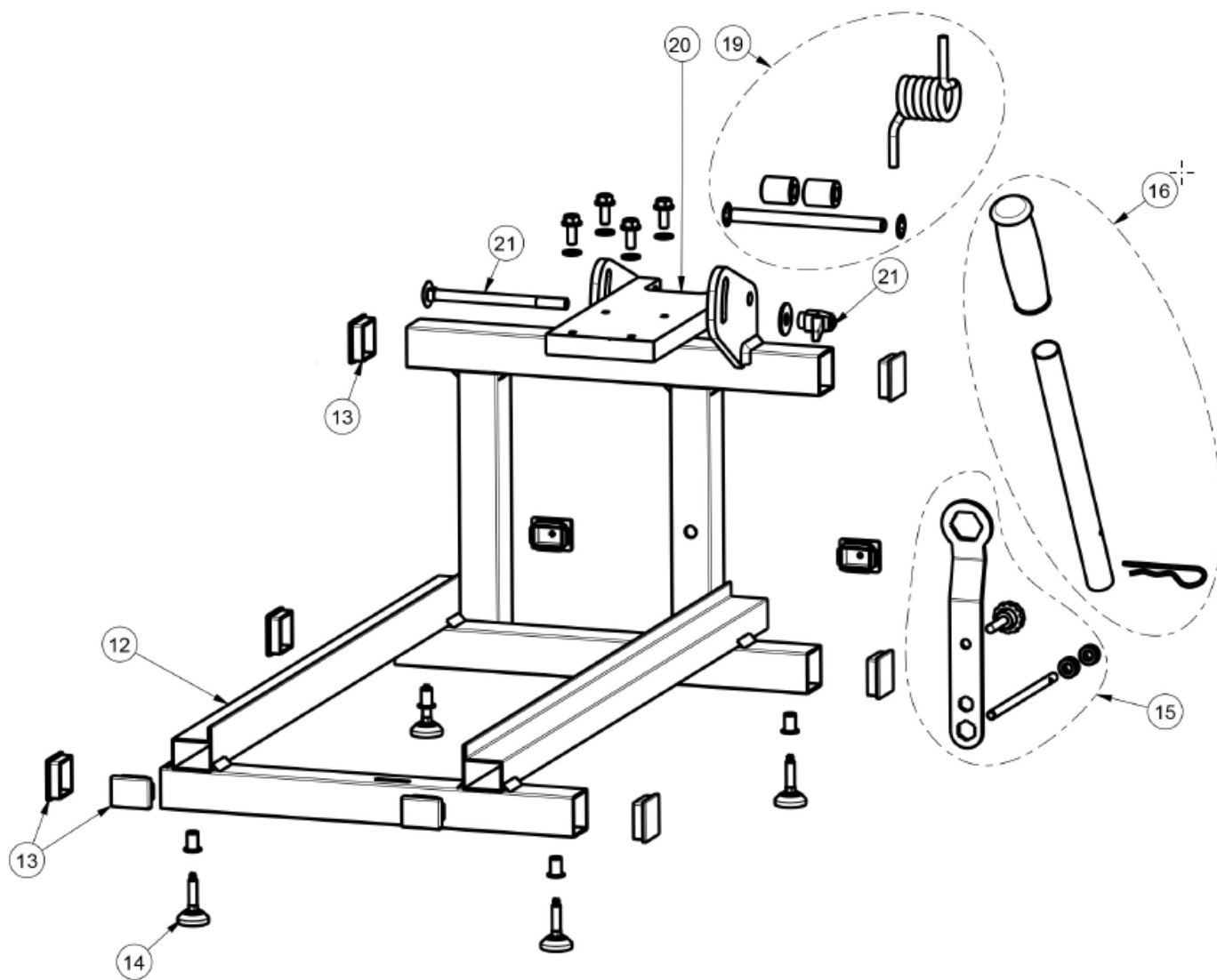
Ersatzteile sowie Komponenten mit dem Vermerk NA (NA=nicht verfügbar) sind nicht verfügbar.

Motor / Moteur / Motor



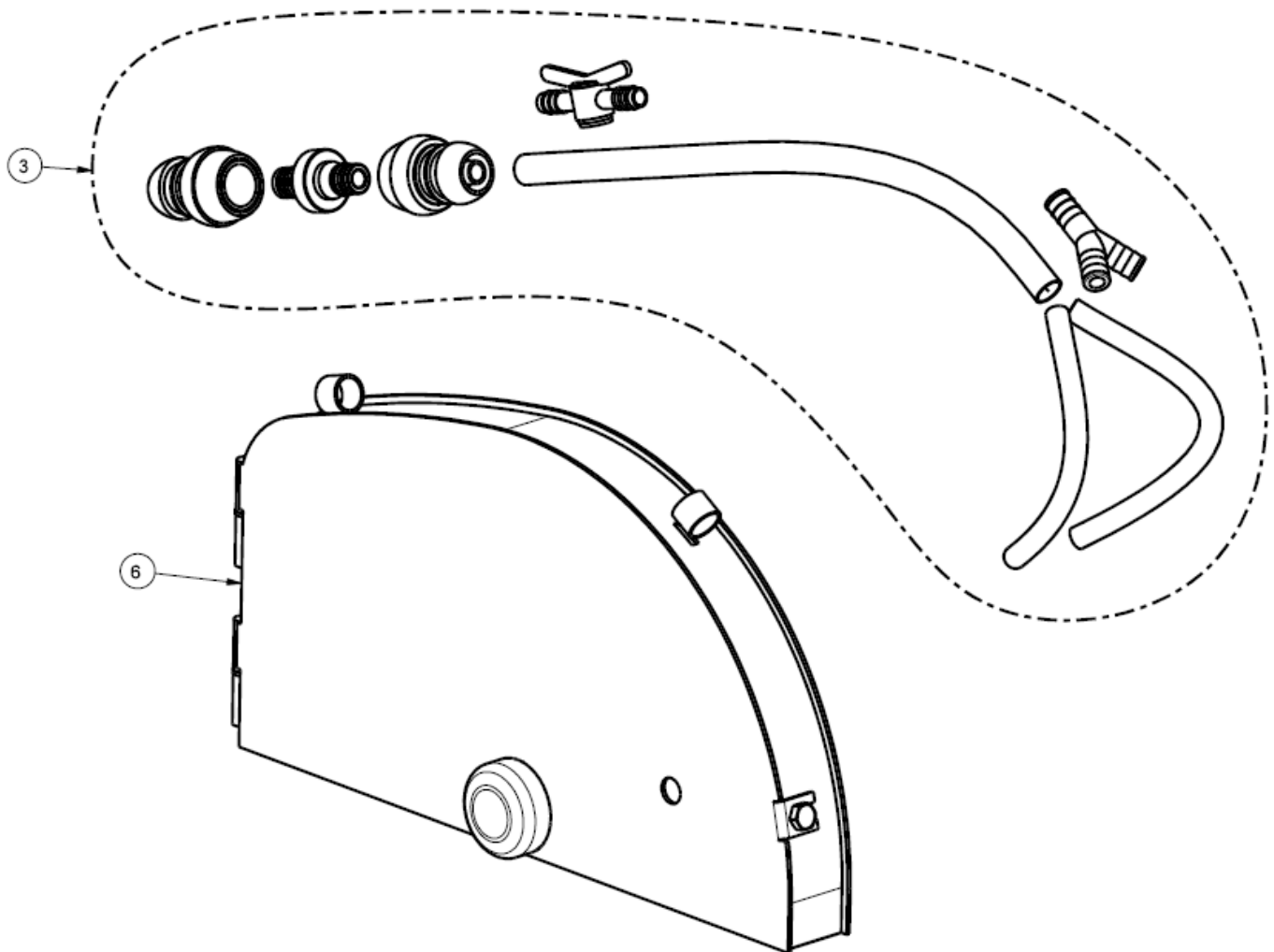
POS.	DESCRIPTION	DESCRIPTION	BESCHREIBUNG	QTY	REF	TYPE
1	ENGINE PLATFORM R2004	SUPPORT MOTEUR ELECTRIQUE R2004	ELEKTROMOTORHALTER R2004	1	510145597	S
17	FLAT MOTOR 220V	MOTEUR PLAT 220V	ELEKTROMOTOR 220V	1	510145684	S
	FLAT MOTOR 110V	MOTEUR PLAT 110V	ELEKTROMOTOR 110V	1	510151855	S
18	SWITCH INTAKE SOCKET 220V 50HZ 16A	INTERRUPTEUR 220V 50HZ 16A	SCHALTER KOMPLETT 220V 50HZ 16A	1	510145685	S
	SWITCH INTAKE SOCKET 110V 50HZ 32A	INTERRUPTEUR 110V 50HZ 32A	SCHALTER KOMPLETT 110V 50HZ 32A	1	510151856	S
24	NUT FOR MOTOR SHAFT	ECROU SERRAGE DISQUE MOTEUR PLAT	ELEKTROMOTOR MUTTER	1	510145689	S
25	SET OF FLANGES	JEU DE FLASQUES	FLANSCHEN SATZ	1	510145690	S
31	MOTOR COOLING FAN & FAN COVER	CACHE VENTILATEUR+VENTILATEUR	PROPELLER + VENTILATORGEHÄUSE	1	510144766	S
33	ELECTRICAL JUNCTION BOX	CACHE BOITE A BORNES	ABDECKUNG	1	510144771	S

Châssis / Frame /Rahmen



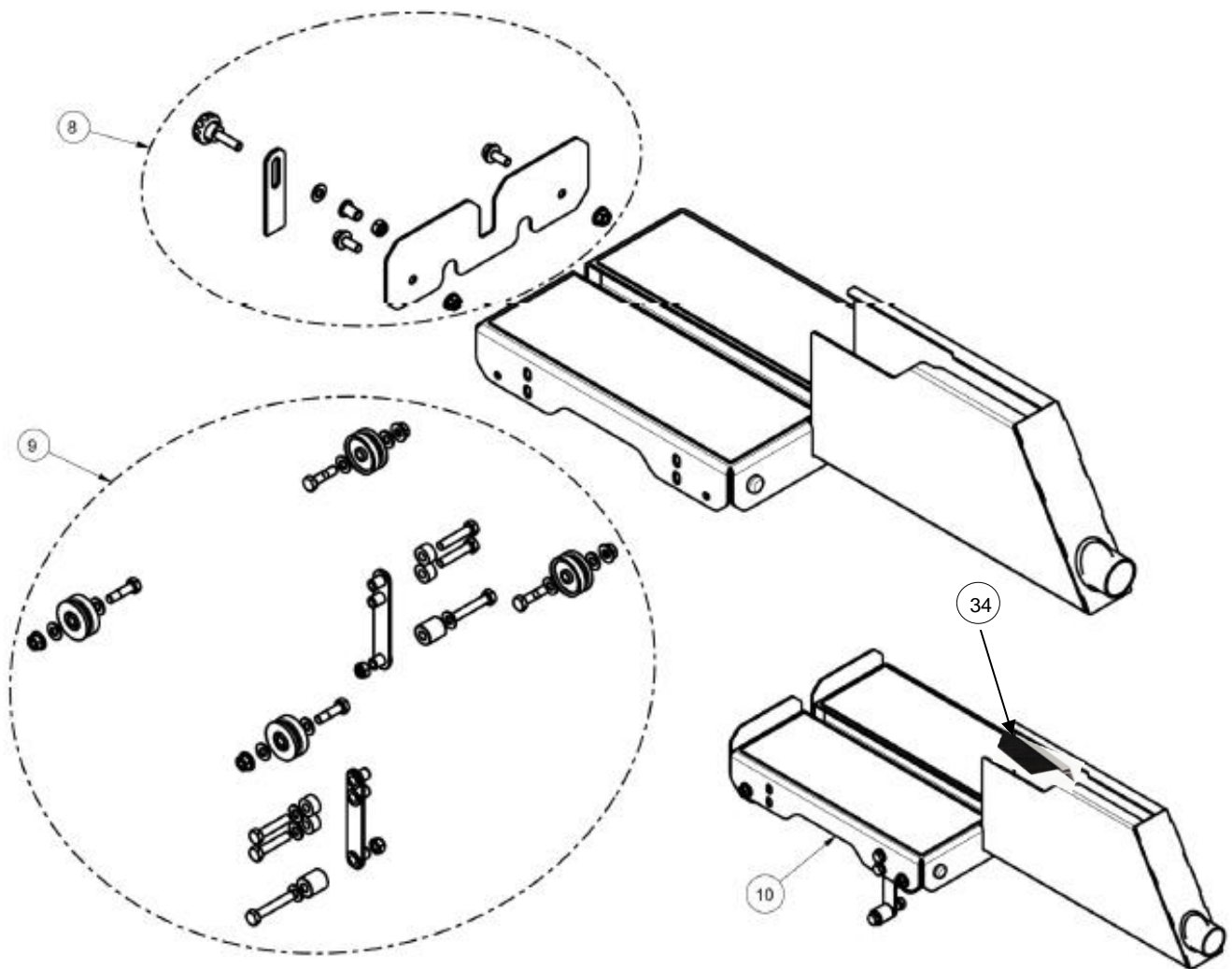
POS.	DESCRIPTION	DESCRIPTION	BESCHREIBUNG	QTY	REF	TYPE
12	FRAME R2004	CHÂSSIS R2004	RAHMEN R2004	1	510145668	S
13	PLASTIC PLUG KITS	JEU D'EMBOUITS	PLASTIKDECKEL SATZ	1	510145669	S
14	BASE LEVELING FOOT	PIED RÉGLABLE	EINSTELLBARE FÜSSE	1	510145670	S
15	Toolkit	JEU DE CLES	WERKZEUGE SATZ	1	510145671	S
16	HANDLEBAR R2004	POIGNEE R2004	GRIFF KOMPLETT	1	510145672	S
19	SPRING + SPACERS + AXEL	RESSORT + AXE	RÜCKSTELLFEDER + ACHSE	1	510145686	S
20	FORK	FOURCHETTE	GABEL	1	510145687	S
21	BLOCKING HANDLE M10	POIGNEE BLOCAGE M10	GRIFF M12	1	510145688	S

Cutting head / Tête de coupe / Schneidkopf



POS.	DESCRIPTION	DESCRIPTION	BESCHREIBUNG	QTY	REF	TYPE
3	COOLING PIPES KIT	KIT D'ARROSAGE	BEWÄSSERUNGSSYSTEM, KOMPL.	1	510145676	S
6	BLADE GUARD ASSY KIT	KIT CARTER DISQUE	KOMPLET GEHÄUSE	1	310523024	S

Table / Table / Tisch



POS.	DESCRIPTION	DESCRIPTION	BESCHREIBUNG	QTY	REF	TYPE
8	RULER + BRAKE	RÈGLE + FREIN	LEISTE + MATERIALHALTER	1	510145633	S
9	KIT WHEEL	KIT ROUE	TRANSPORTRAD SATZ	1	510145674	S
10	COMPLETE SLIDING CART FUNNEL R2004	CHARIOT COMPLET R2004	WAGEN KOMPLETT R2004	1	510145675	S
34	DUST COLLECTING BRUSHES KIT	KIT BROSSES	STAUBSAMMELBÜRSTEN-KIT	1	310548261	S

SAINT-GOBAIN ABRASIVES
 INDUSTRIEWEG 21
 9420 ERPE-MERE
 BELGIUM
 TEL: +32(0) 2 267 21 00

SAINT-GOBAIN ABRASIVES, S.R.O.
 POČERNICKÁ 272/96, MALEŠICE
 108 00 PRAHA 10
 CZECH REPUBLIC
 TEL: +420 255 719 326
 FAX: +420 255 719 321

SAINT-GOBAIN ABRASIVES A/S
 DYBENDALSVEJENGET 2,
 DK-2630 TAASTRUP
 DENMARK
 TEL: +45 4675 5244

SAINT-GOBAIN ABRASIVES MIDDLE EAST
 JEBEL ALI FREE ZONE,
 PLOT NO. S10817
 PO BOX 261484, DUBAI •
 UNITED ARAB EMIRATES
 TEL: +971 (4) 8011 800
 FAX: +971 (4) 8011 801

SAINT-GOBAIN ABRASIFS
 RUE DE L'AMBASSADEUR - B.P.8
 78 702 CONFLANS CEDEX
 FRANCE
 TEL: +33 (0) 1 34 90 40 00
 FAX: +33 (0) 1 39 19 89 56

SAINT-GOBAIN ABRASIVES GMBH
 BIRKENSTRASSE 45-49
 D-50389 WESSELING
 GERMANY
 TEL: +49 (0) 2236 703-1
 +49 (0) 2236 8996-0
 +49 (0) 2236 8911-0
 FAX: +49 (0) 2236 703-367
 +49 (0) 2236 8996-10
 +49 (0) 2236 8911-30

FÜR DEN FACHHANDEL
 ÖSTERREICH
 TEL: +43 (00) 662 430 076

SAINT-GOBAIN ABRASIVES KFT.
 1225 BUDAPEST
 BÁNYALÉG U. 60/B.
 HUNGARY
 TEL: +36 1 371 22 50
 FAX: +36 1 371 22 55

SAINT-GOBAIN ABRASIVI S.P.A
 VIA PER CESANO BOSCONI 4
 I-20094 CORSICO MILANO
 ITALY
 TEL: +39 02 44 851
 FAX: +39 02 44 78 266

SAINT-GOBAIN ABRASIVES S.A.
 190 RUE J.F. KENNEDY
 L-4930 BASCHARAGE
 GRAND DUCHE DE LUXEMBOURG
 TEL: +352 50 401 1
 FAX: +331 83 717 792
 NO. VERT (FRANCE): 0800 906 903

SAINT-GOBAIN ABRASIFS, S.A.
 2 ALLÉE DES FIGUIERS
 AIN SEBÂÂ - CASABLANCA
 MOROCCO
 TEL: +212 5 22 66 57 31
 FAX: +212 5 22 35 09 65

SAINT-GOBAIN ABRASIVES BV
 GROENLOSEWEG 28
 7151 HW EIBERGEN
 P.O. BOX 10
 7150 AA EIBERGEN
 THE NETHERLANDS
 TEL: +31 545 466466
 FAX: +31 545 474605

SAINT-GOBAIN ABRASIVES AS
 POSTBOKS 11, ALNABRU, 0614 OSLO
 BROBEKKVEIEN 84,
 0582 OSLO • NORWAY
 TEL: +47 63 87 06 00
 FAX: +47 63 87 06 01

SAINT-GOBAIN HPM POLSKA SP. Z O.O.
 UL. NORTON 1,
 62-600 KOŁO • POLAND
 TEL: +48 63 26 17 100
 FAX: +48 63 27 20 401

SAINT-GOBAIN ABRASIVOS, L. DA
 ZONA INDUSTRIAL DA MAIA
 I-SECTOR VIII, NO. 122
 APARTADO 6050
 4476 - 908 MAIA
 PORTUGAL
 TEL: +351 229 437 940
 FAX: +351 229 437 949

SAINT-GOBAIN GLASS
 BUSINESS UNIT ABRASIVI
 PUNCT DE LUCRU : LOC.VETIS, JUD.
 SATU MARE 447355
 STR. CAREIULUI 11
 PARC INDUSTRIAL RENOVATIO
 ROMANIA
 TEL: +40 261 839 709
 FAX: +40 261 839 710

SG HPM RUS
 58, F. ENGELS STR.
 STROENIE 2
 105082 MOSCOW
 RUSSIA
 TEL: +74 955 408 355
 FAX: +74 959 373 224

SAINT-GOBAIN
 ABRASIVES (PTY) LTD
 2 MONTEER ROAD
 ISANDO 1600
 P.O. BOX 67
 SOUTH AFRICA
 TEL: +27 11 961 2000
 FAX: +27 11 961 2184/5

SAINT-GOBAIN ABRASIVOS, S.A.
 CTRA. DE GUIPÚZCOA, KM. 7,5
 E-31195 BERRIOPLANO (NAVARRA)
 SPAIN
 TEL: +34 948 306 000
 FAX: +34 948 306 042

SAINT GOBAIN ABRASIVES AB
 GÅRDSFOGDEVÄGEN 18A
 168 66 BROMMA • SVERIGE
 SWEDEN
 TEL: +46 8 580 881 00
 FAX: +46 8 580 881 30

SAINT-GOBAIN INOVATIF MALZEMELER VE
 ASINDIRICI SAN. TIC. AS.
 ALTAYÇEŞME MAH. ÇAMLI SOK. NO:21 ESAS
 OFİSPARK KAT:9 34843
 MALTEPE, İSTANBUL • TURKEY
 TEL: 0090-216-217 12 50
 FAX: 0090-216-442 40 74

SAINT-GOBAIN ABRASIVES LTD.
 DOXEY RD
 STAFFORD
 ST16 1EA
 UNITED KINGDOM
 TEL: +44 1785 222 000
 FAX: +44 1785 213 487



Saint-Gobain Abrasifs
 190 Rue J.F. Kennedy
 L-4930 Bascharage
 Grand Duché de Luxembourg
 Tel: +331 83 717 792
 Fax: +352 50 16 33
 no. vert (France) 0800 906 903