



CGW EVO

ERSATZTEILLISTE

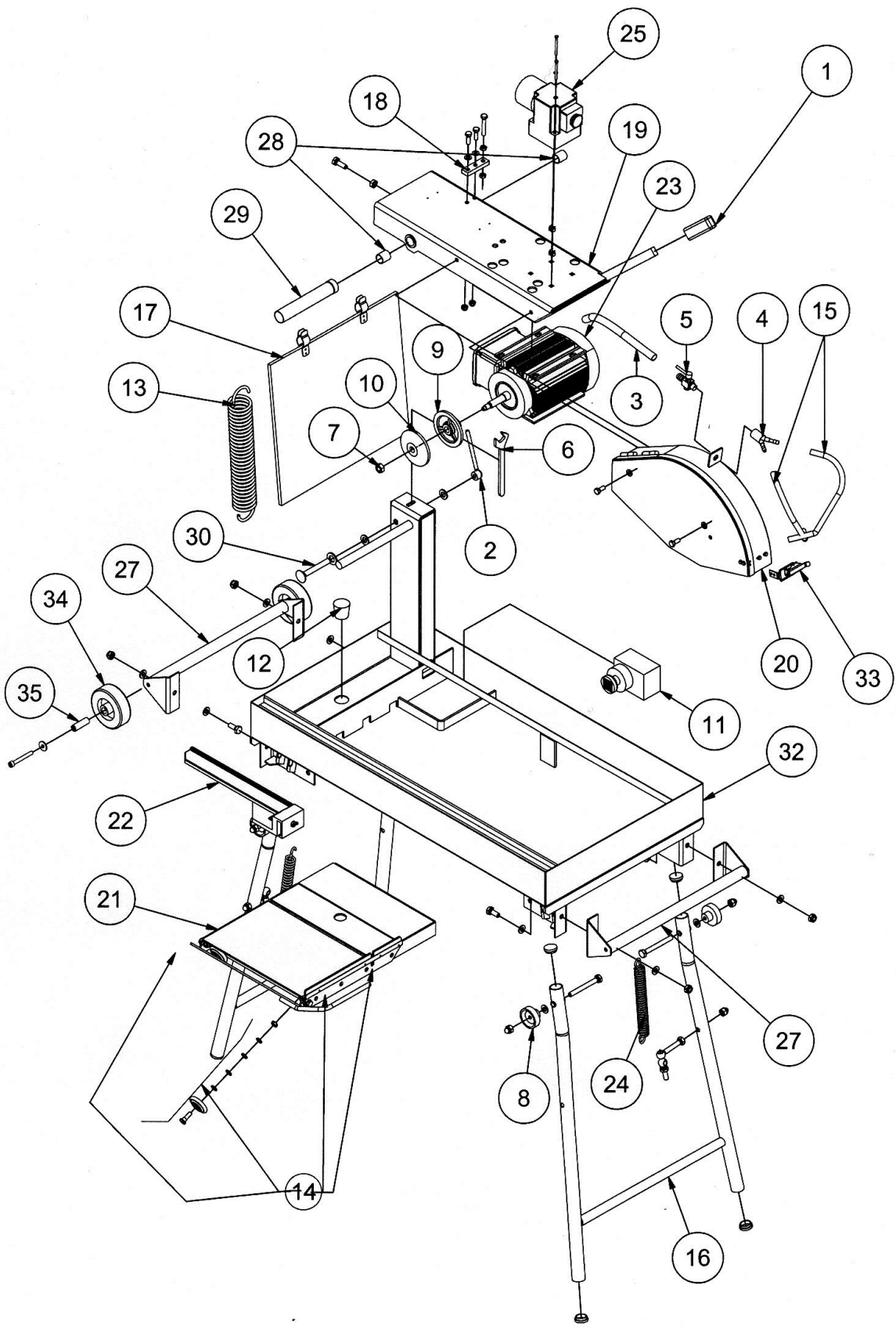
1 Ersatzteilliste

| POS. | ART.NR. | BESCHREIBUNG | TYP (*) | BEMERKUNG |
|------|-----------|-------------------------------|---------|-----------|
| 1 | 310004051 | Kunststoffgriff | E | |
| 2 | 310004191 | Feststellgriff | E | |
| 3 | 310002069 | Wasserschlauch | V | |
| 4 | 310004233 | Winkelverteiler | V | |
| 5 | 310004262 | Wasserhahn | V | |
| 6 | 310004306 | Einmaulschlüssel 30mm | E | |
| 7 | 310048259 | Festspannmutter | E | |
| 8 | 310035383 | Fußfeststellmutter | E | |
| 9 | 310048257 | Fester Flansch | E | |
| 10 | 310048258 | Looser Flansch | E | |
| 11 | 310004389 | Wasserpumpe 230V | V | |
| | 310005623 | Wasserpumpe 115V | V | |
| 12 | 310005257 | Ablaßstopfen | E | |
| 13 | 310004305 | Feder | E | |
| 14 | 310004676 | Laufrollen (Satz von 4) | V | |
| 15 | 310002235 | Spritzrohr (Satz von 2) | V | |
| 16 | | Fuß | E | |
| 17 | 310007307 | Spritzschutz | V | |
| 18 | 310002326 | Anschlag | E | |
| 19 | | Schneidkopf | E | |
| 20 | 310324893 | Blattschutz | E | |
| 21 | 310005262 | Schneidtisch kpl. | E | |
| 22 | 310064856 | Schnittführung | E | |
| 23 | 310047701 | Elektromotor 230V | E | |
| | | Elektromotor 115V | E | |
| 24 | 310002114 | Fußfeder | E | |
| 25 | 310005263 | Schalter 230V | V | |
| | 310005622 | Schalter 115V | V | |
| 27 | 310308562 | Handgriff | E | |
| 28 | 310005129 | Buchse (Satz von 2) | V | |
| 29 | 310007304 | Stütze für Spritzschutz | E | |
| 30 | 310005264 | Feststellschraube Schneidkopf | E | |
| 32 | 310323601 | Gestell | E | |
| 33 | 310065583 | | | |
| 34 | 310005496 | Rad | V | |
| 35 | 310034302 | Welle für Rad | E | |

(*) V = Verschleißteil, E = Ersatzteil

Verschleißteile sind Teile, die bei bestimmungsgemäßem Gebrauch der Maschinen einer betriebsbedingten Abnutzung unterliegen. Die Verschleißzeit ist nicht einheitlich definierbar, sie differiert nach der Einsatzintensität. Die Verschleißteile sind gerätespezifisch entsprechend der Betriebsanleitung des Herstellers zu warten, einzustellen und ggf. auszutauschen. Ein betriebsbedingter Verschleiß bedingt keine Mängelansprüche.

2 Explosionzeichnungen





SAINT-GOBAIN ABRASIVES

190, Bd. J. F. Kennedy
L-4930 BASCHARAGE
LUXEMBOURG

Tel.: ++352 50401-1

Fax: ++352 501633

e-mail: sales.nlx@saint-gobain.com

www.construction.norton.eu

26.09.08