

# CMV 1000 Verto

## SPARE PART LIST



**NORTON**  
SAINT-GOBAIN®

**clipper**®

## TYPE :

S = Spare part

W = Wear part

NA = Not Available

The kits of spare parts contain all screws and bolts and the components referring itself to it.

Screws and bolts is component of standard assembly, which you can easily find at all the retailers of standard components of assembly.

All the components of standard assembly are of a quality grade 8.8.

We recommend not to use a quality grade lower than 8.8 for all the standard components of assembly.

The parts of replacements CLIPPER must always be used.

The wearing parts have one lifetime limited in time because of a normal use of the machine. This lifetime strongly depends on the intensity of use of the machine. The wearing parts are to be maintained, use and to change if necessary according to the indications of manufacturing.

A wear because of normal use of the machine does not give the right to a warranty.

The components NA (Not Available) are not available in spare part.

## TYPE :

S = Pièce de rechange

W = Pièce d'usure

NA = Non disponible

Les kits de pièces détachées contiennent toute la visserie et les composants s'y rapportant.

La visserie est un composant d'assemblage standard, que vous pouvez facilement trouver chez tous les détaillants de composants d'assemblage standards.

Tous les composants d'assemblage standard sont d'une classe de qualité 8.8.

Nous recommandons de ne pas utiliser une classe de qualité inférieure à 8.8 pour tous les composants d'assemblage standards.

Les pièces de remplacements CLIPPER doivent toujours être utilisées.

Les pièces d'usure ont une durée de vie limitée dans le temps du fait d'une utilisation normale de la machine. Cette durée de vie dépend fortement de l'intensité d'utilisation de la machine. Les pièces d'usure sont à entretenir, à utiliser et le cas échéant à changer selon les indications du fabricant.

Une usure du fait de l'utilisation normale de la machine ne donne pas droit à une garantie.

Les composants NA (Not Available) ne sont pas disponibles en pièce de rechange.

## TYP:

S = Ersatzteile

W = Verschleißteile

NA = nicht verfügbare

Die definierten Ersatzteil-Set's beinhalten alle Ersatzteile wie Komponenten, Schrauben, Muttern etc.

Norm- bzw. Standardteile wie Schrauben, Muttern etc. können bei offiziellen Schrauben- sowie Komponentenhandler bezogen werden.

Alle Norm- bzw. Standardteile wie Schrauben, Muttern etc. entsprechen der Qualitäts- bzw. Festigungsklasse 8.8.

Wir empfehlen, keine Norm- bzw. Standardteile wie Schrauben, Muttern etc. unter der Qualitäts- bzw. Festigungsklasse 8.8 einzusetzen.

Es dürfen nur geprüfte CLIPPER-Ersatzteile eingesetzt werden.

Die Lebensdauer der Verschleißteile ist bei einer bestimmungsgemäßer Anwendung begrenzt. Die Lebensdauer hängt stark von der

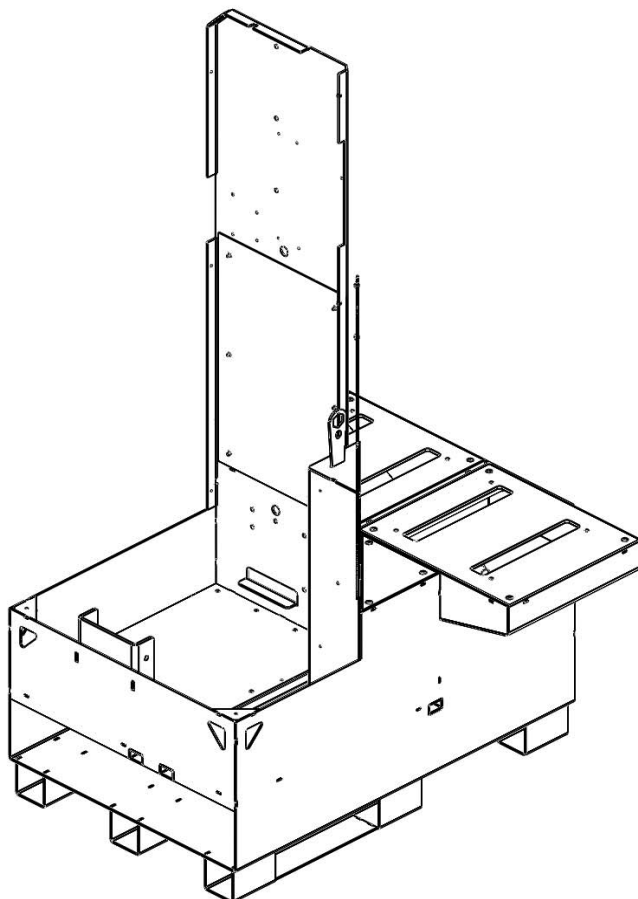
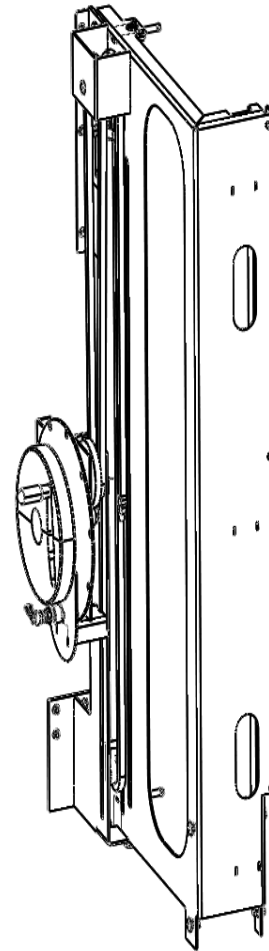
Intensität der Benutzung der Maschine ab. Die Verschleißteile sind entsprechend der Betriebsanleitung des Herstellers zu warten und

gegebenenfalls auszutauschen. Ein Verschleiß bei normaler bestimmungsgemäßen Anwendung bedingt keine Mängelansprüche.

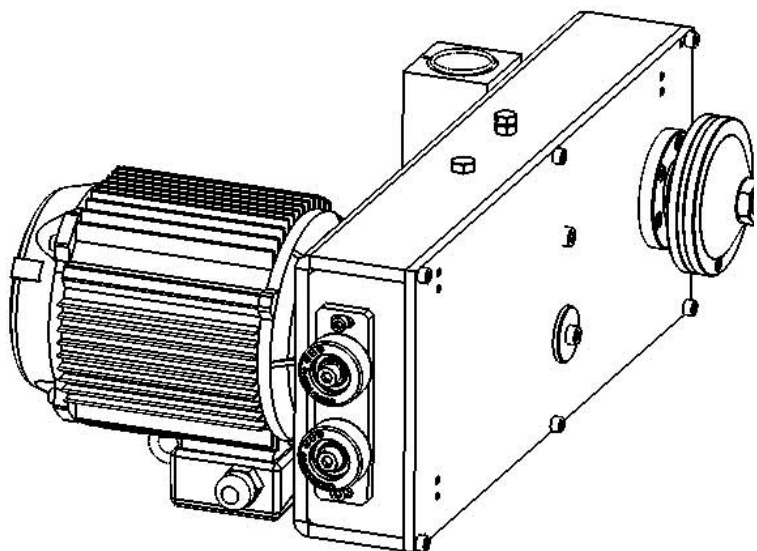
Ersatzteile sowie Komponenten mit dem Vermerk NA (NA=nicht verfügbar) sind nicht verfügbar.



Page 10-21  
24-25

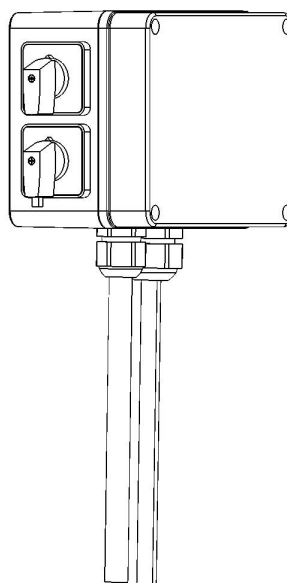


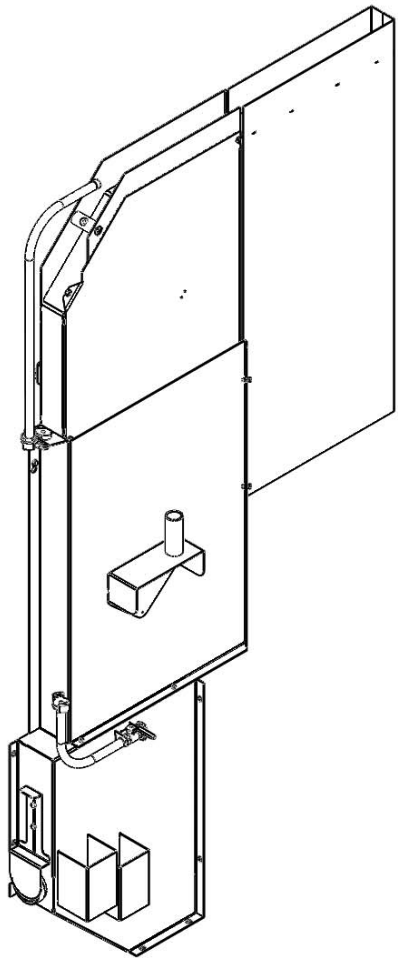
Page 8-9



Page 34-43

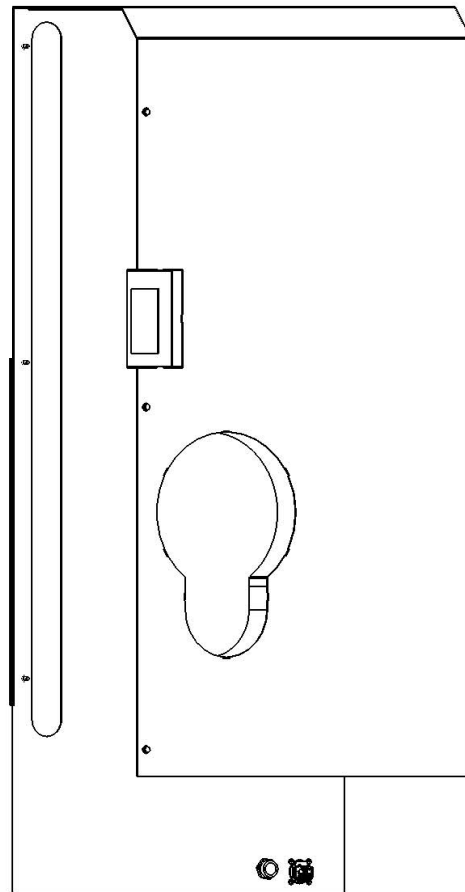
Page 44-45

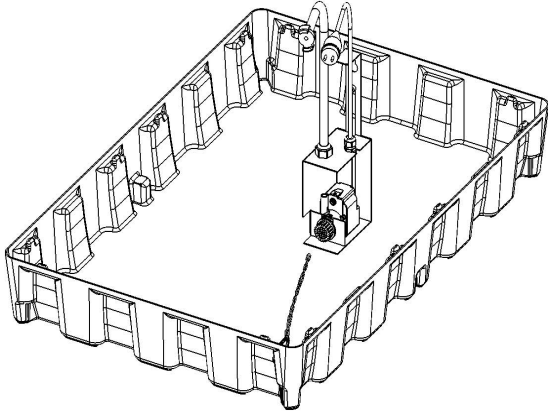




Page 26-33

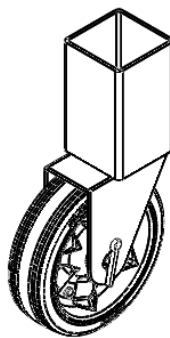
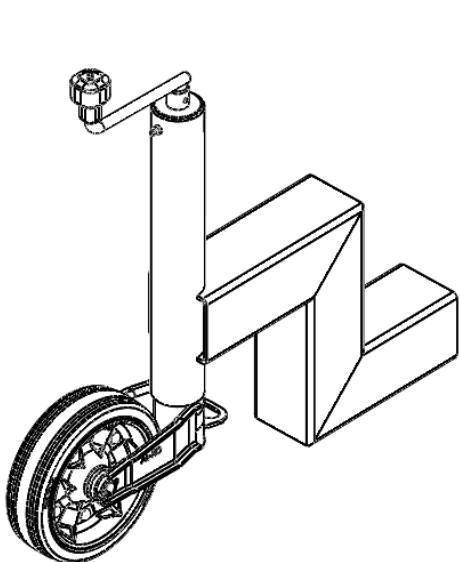
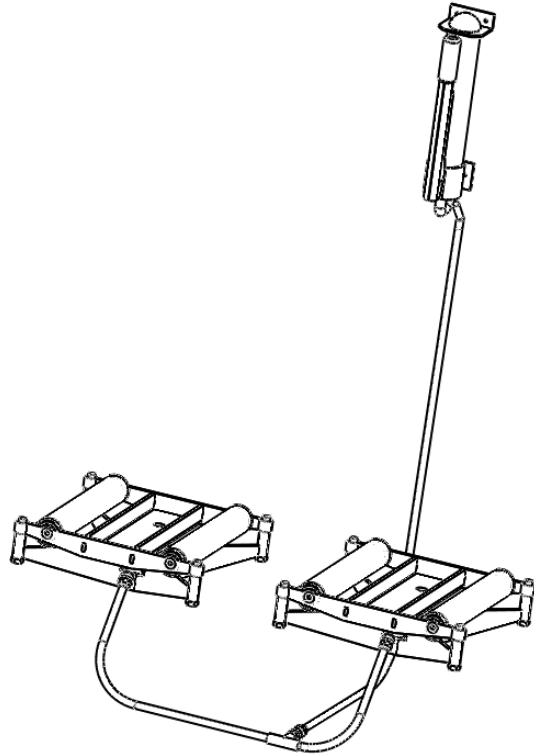
Page 22-23





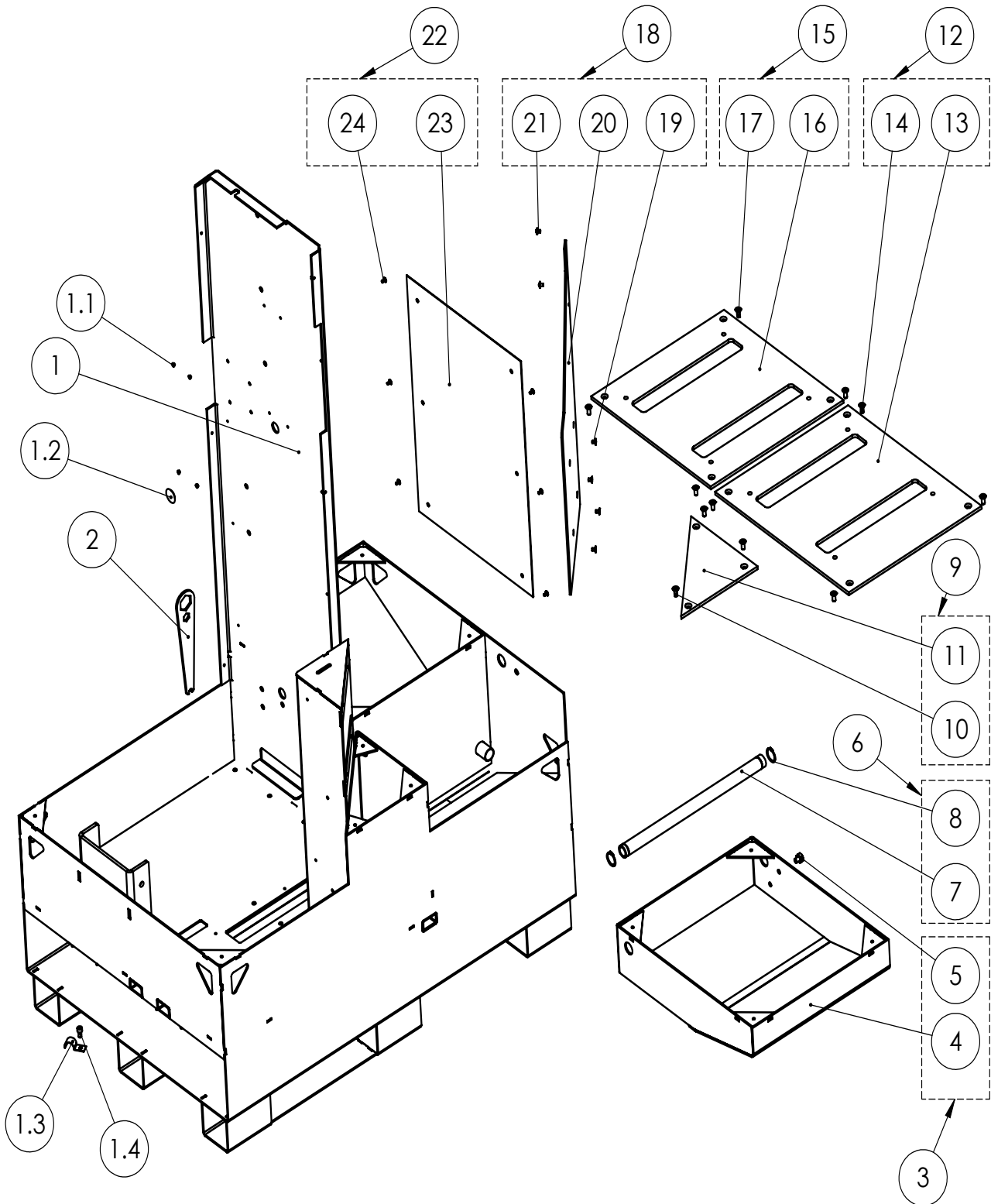
Page 46-47

Page 48-49



Page 50-51

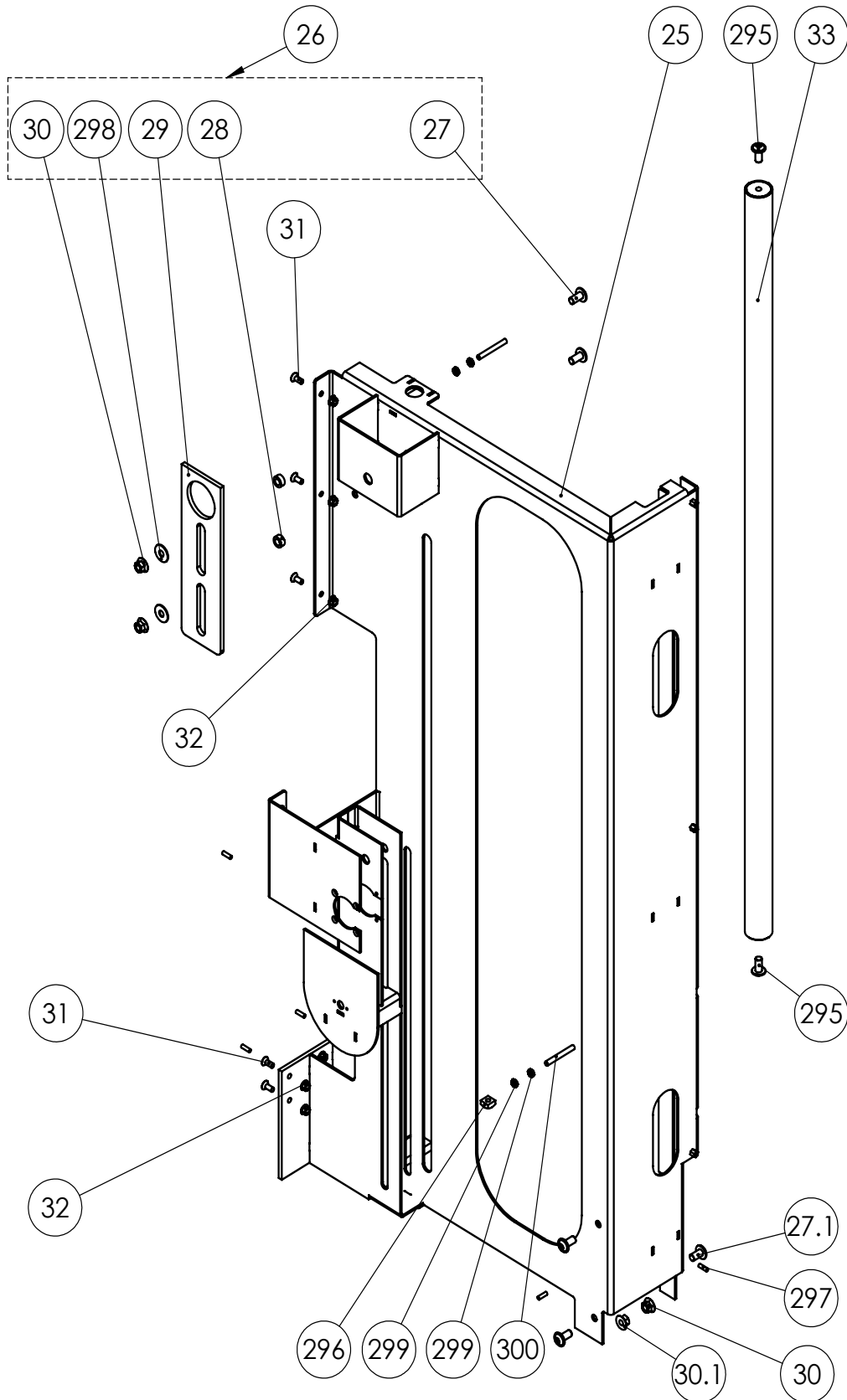
# Post Assembly / Châssis Principal / Baugruppe Stativ





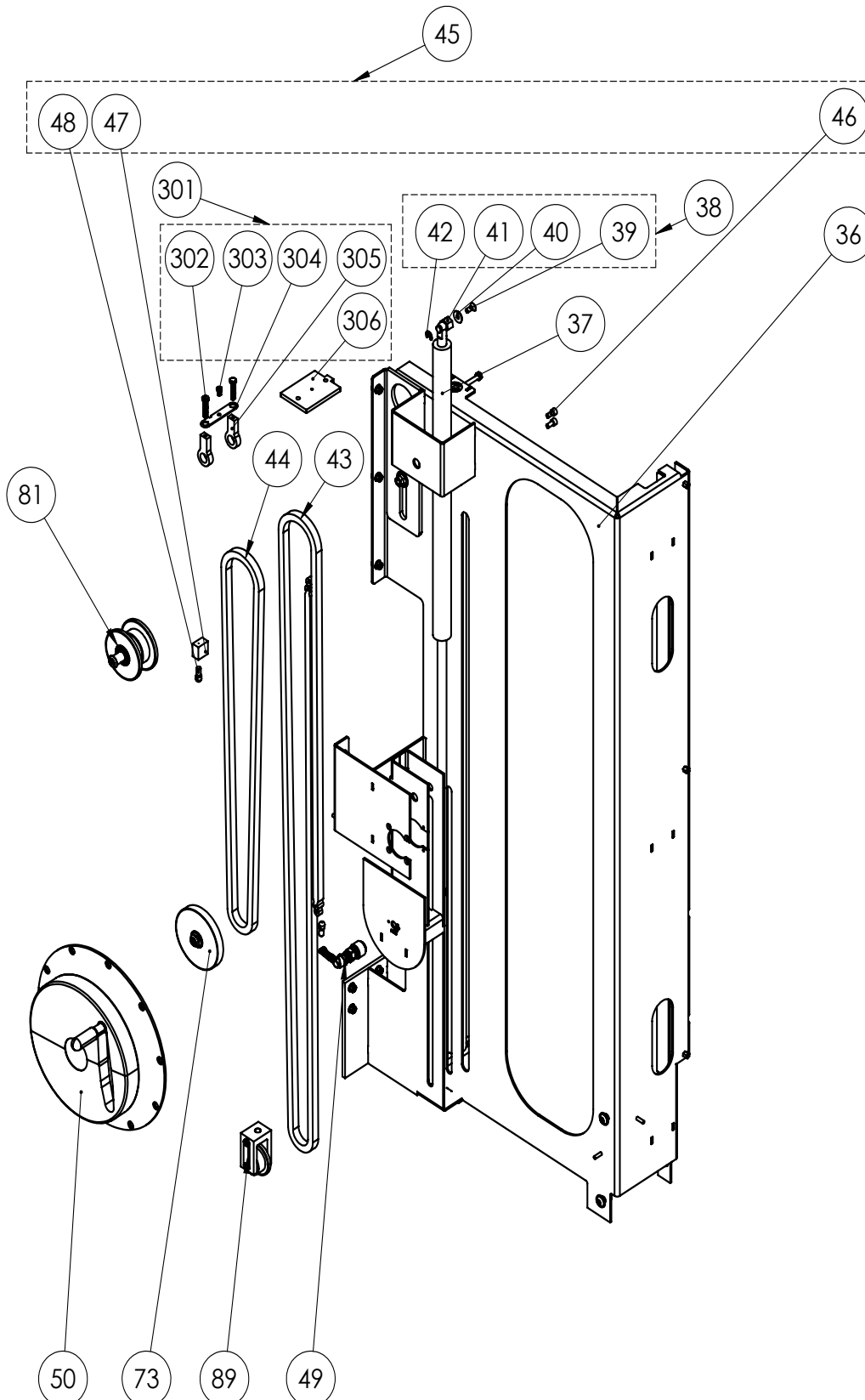
POS.	DESCRIPTION	DESCRIPTION	BESCHREIBUNG	QTY	REF	TYPE	NORM
1	pallet	palette	Palette	1	NA		
1.1	plug small	petit bouchon	Stopfen klein	4	NA		5mm
1.2	plug big	grand bouchon	Stopfen gross	1	NA		25mm
1.3	cable holder	porte-câble	Kabelhalter	1	NA		
1.4	flat head hexagon socket screw	vis à tête hexagonal	6kt-Schr. L-6kt	1	NA		M8x16
2	universal wrench	clé universelle	Universalschlüssel	1	510150398	s	19,10,36
3	set swivel table	kit table pivotante	Set Schwenktisch		310527337	s	
4	swivel table	table pivotante	Schwenktisch	1	-		
5	hexagon screw	écrou hexagonal	6kt-Schr.	1	-		ISO4017 M12x12
6	set shaft swivel table	kit arbre de table pivotante	Set Achse Schwenktisch		310527338	s	
7	shaft swivel table	arbre de table pivotante	Achse Schwenktisch	1	-		
8	shaft lock ring	anneau élastique	Sicherungsring für Wellen	2	-		DIN471 30 mm
9	set table plate corner	kit plaque triangulaire	Set Tischplatte eckig		310527339	s	
10	countersunk screw with hexagon inside	Vis 6 pans creux à tête conique	Senk.Schr. I-6kt	3	-		ISO10642 M8x20
11	table plate corner	plaque triangulaire	Tischplatte eckig	1	-		
12	set table plate long	kit table long	Set Tischplatte lang		310527341	s	
13	table plate long	plaque de table long	Tischplatte lang	1	-		
14	countersunk screw with hexagon inside	vis 6 pans creux à tête conique	Senk.Schr. I-6kt	4	-		ISO10642 M8x20
15	set table plate short	kit table court	Set Tischplatte kurz		310527342	s	
16	table plate short	plaque de table court	Tischplatte kurz	1	-		
17	countersunk screw with hexagon inside	vis 6 pans creux conique	Senk.Schr. I-6kt	4	-		ISO10642 M8x20
18	set 45° guide plate	kit plaque de guide à 45°	Set Anschlagplatte 45°		310527343	s	
19	countersunk screw	vis 6 pans creux à tête conique	Senk.Schr. I-6kt	4	-		ISO10642 M6x10
20	45° guide plate	plaque de guide à 45°	Anschlagplatte 45°	1	-		
21	ovalhead screw with flange	vis à tête bombée plate	Linsenschr. mit Flansch	2	-		ISO7380-2 M6x8
22	set 90° guide plate	kit plaque de guide à 90°	Set Anschlagplatte 90°		310527344	s	
23	90° guide plate	plaque de guide à 90°	Anschlagplatte 90°	1	-		
24	countersunk screw	vis 6 pans creux à tête conique	Senk.Schr. I-6kt	6	-		ISO10642 M5x10

# Chain hoist assembly / Assemblage support de transmission/ Baugruppe Kettenzug



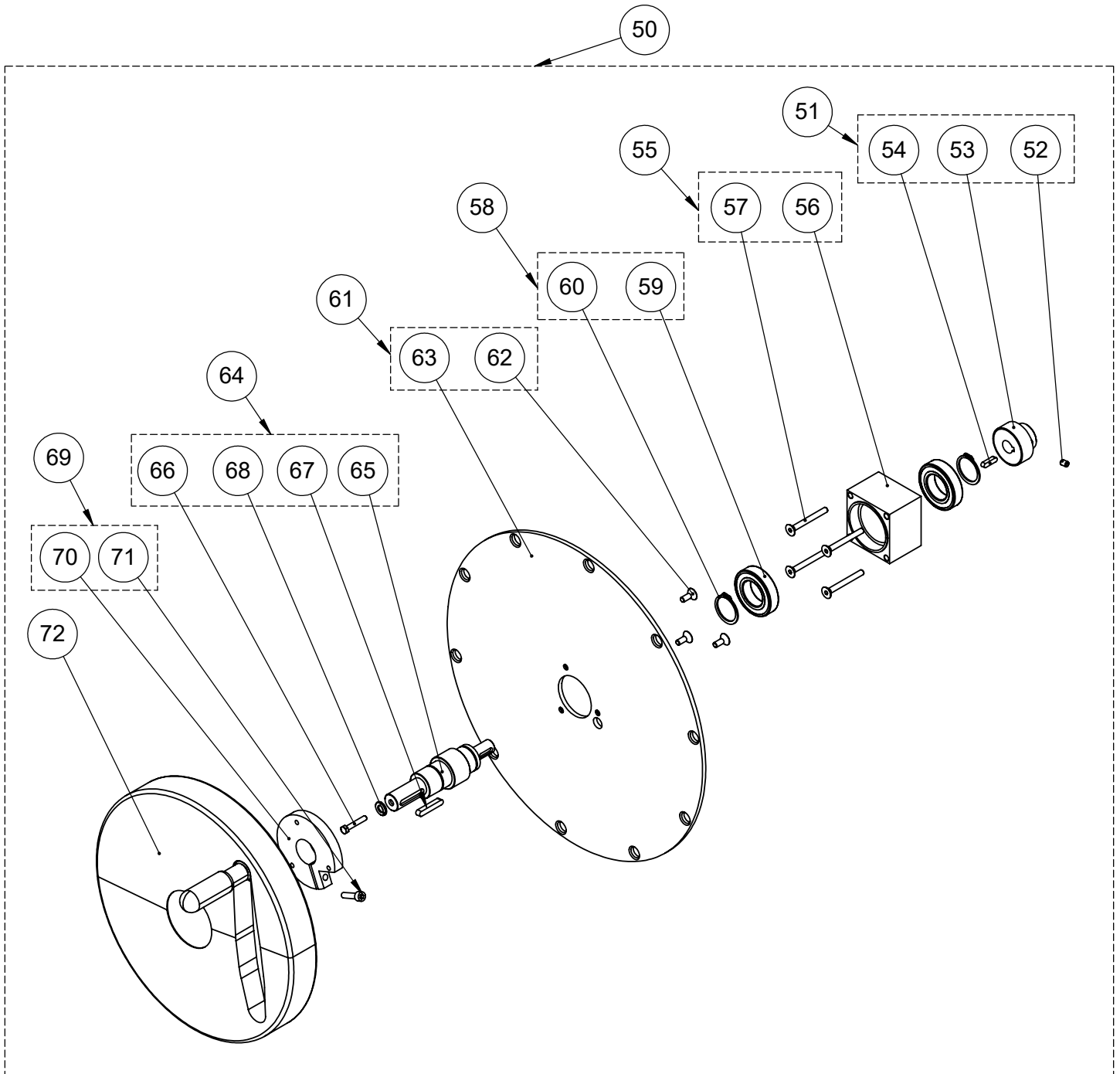
POS.	DESCRIPTION	DESCRIPTION	BESCHREIBUNG	QTY	REF	TYPE	NORM
25	post	châssis central	Stativ	1	NA		
26	set crane hook	kit crochet de levage	Set Kranhaken		310527345	s	
27	ovalhead screw with flange	vis à tête bombée plate	Linsenschr. mit Flansch	2	-		M12x25
28	spacer crane hook	entretoise du crochet de levage	Distanzring Kranhaken	2	-		
29	crane hook	crochet de levage	Kranhaken	1	-		
30	hexagon nut with flange	écrou hexagonal à embase cylindro-tronconique	6kt-Mutter m.Fl.	2	-		ISO4161 M12
31	countersunk screw with hexagon inside	vis 6 pans creux à tête conique	Senk.Schr. I-6kt		NA		ISO10642 M8x20
30,1	hexagon nut with flange	écrou hexagonal à embase cylindro-tronconique	6kt-Mutter m.Fl.	10	NA		ISO4161 M8
32	hexagon safety nut	écrou hexagonal de sécurité	6kt-Sicherungsmutter	10	NA	s	DIN 985 M12
33	guided tube	poutre de guidage	Führungsrohr/	1	310527346	s	
295	countersunk screw with hexagon inside	vis 6 pans creux à tête conique	Senk.Schr. I-6kt	1	NA	s	ISO10642 M12x35
296	square adjustment nut	écrou carré d'ajustement	4kt-Einstellmutter	1	NA	s	
297	flat head hexagon socket screw	vis à tête hexagonal	6kt-Schr. I-6kt	1	NA	s	M12x30
298	square adjustment nut	écrou carré d'ajustement	4kt-Einstellmutter	1	NA	s	
299	hexagon nut	écrou hexagonal	6-kt Mutter	4	NA	s	ISO4032 M8
300	threaded pin with hexagon socket	vis sans tête	Gew.Stift mit I-6kt	2	NA	s	ISO4026 M8x70

# Chain hoist hand wheel assembly / Assemblage de transmission et volant / Baugruppe Kettenzug Handrad



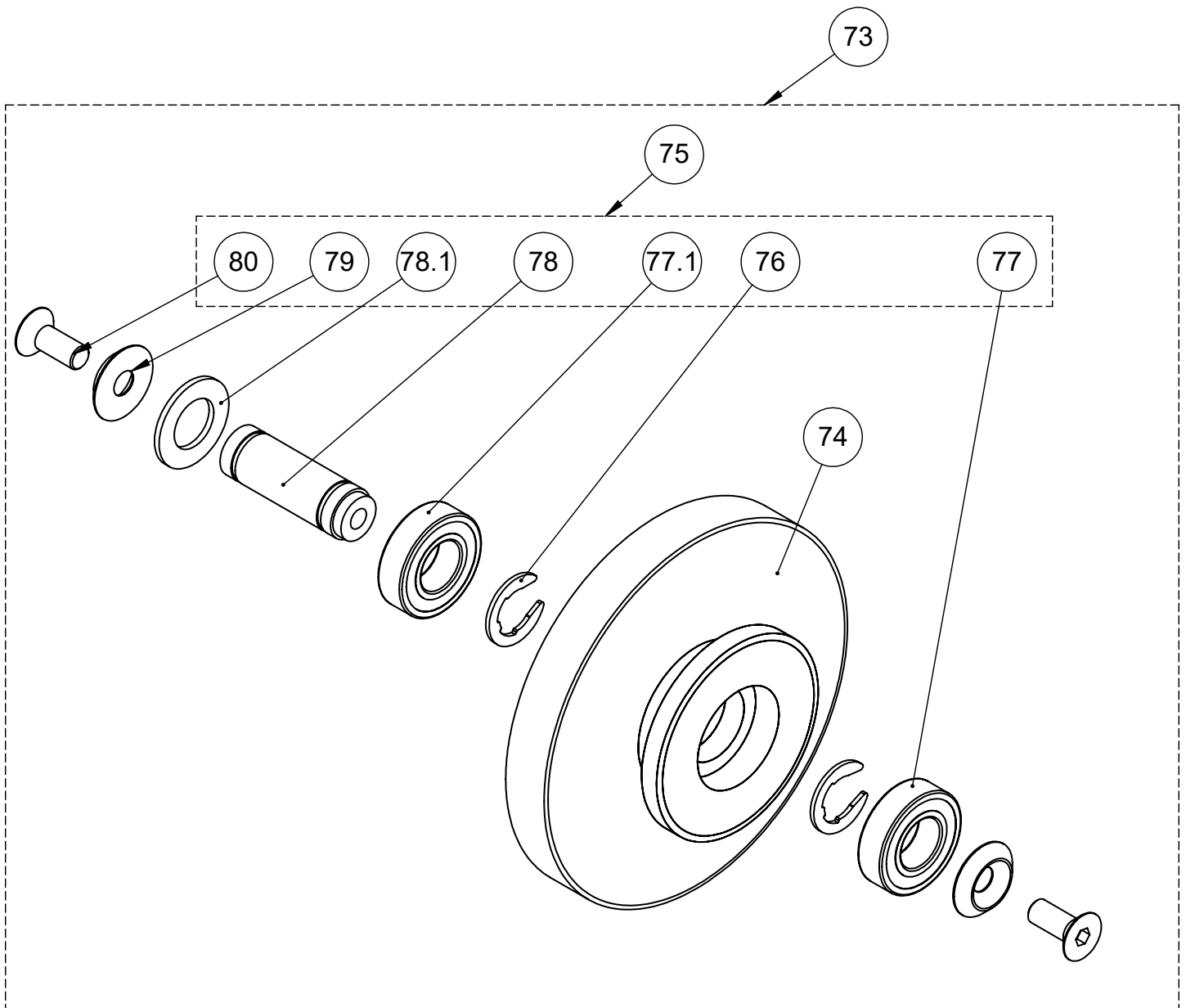
POS.	DESCRIPTION	DESCRIPTION	BESCHREIBUNG	QTY	REF	TYPE	NORM
36	post	châssis central arrière	Stativ	1	NA		
37	gas spring	vérin pneumatique avec ressort de rappel	Gasfeder	1	310527347	w	GS-40-600-V4a
38	set for gas spring	kit pour vérin	Set für Gasfeder		310527348	w	
39	countersunk screw with hexagon inside	vis 6 pans creux à tête conique	Senk.Schr. I-6kt	1	-		ISO10642 M8x20
40	countersunk washer	rondelle de finition	Senk U-Scheibe	1	-		M8 SN213912
41	tap	robinet	Zapfen	1	-		
42	lock washer	rondelle élastique	Sicherungsscheibe für Wellen	1	-		DIN6799 12
43	chain hauling system	système de levé par chaîne	Kette Flaschenzug	1	310527349	w	1/2"
44	chain transfer	chaîne de transfert	Kette Transfer	1	310527350	w	1/2"
45	set for chain	kit pour chaîne	Set für Kette		310527351	w	
46	socked head screw	vis 6 pans à tête cylindrique	Zyl.-Schr. I-6kt.	2	-		ISO4762 M8x16
47	holder1	support 1	Halter1	1	-		
48	anchor bolt	boulon d'ancrage	Ankerbolzen	2	-		1/2" - M10
49	indexing plunger	doigt indexable	Rastriegel	1	310527352	w	
50	set chain hoist manual drive	kit volant complet	Set Kettenzug Handantrieb	1	page 14	s	
73	chain hoist gear	pignon d'entraînement	Kettenzug Getriebe	1	page 16	w	
81	chain hoist transfer	pignon de transfert	Kettenzug Transfer	1	page 18	w	
89	chain hoist basic	pignon de base	Kettenzug Basis	1	page 20	w	
301	set chain tensioning device	Set Kettenspanner	système tendeur	1	310537181		
302	hexagon screw	Sechskantschraube	vis hexagonal	2	-		ISO 4017 M8x40
303	hexagon screw	Sechskantschraube	vis hexagonal	1	-		ISO 4017 M6x12
304	lock plate	Sicherungsplatte	plat de blocage	1	-		
305	axle holder	Achsenhalter	axe support	2	-		
306	mounting plate	Montageplatte	plat de support	1	-		

# Chain hoist transmission assembly / Assemblage transmission volant / Baugruppe Kettenzug Getriebe



POS.	DESCRIPTION	DESCRIPTION	BESCHREIBUNG	QTY	REF	TYPE	NORM
50	set chain hoist manual drive	système d'entraînement à volant	Set Kettenzug Handantrieb	1	NA		
51	set spur wheel	kit engrenage sortie volant	Set Stirnrad		310527353	w	
52	threaded pin with point and hexagon socket	vis sans tête à six pans	Gew.Stift m.Ringschn.u. I-6t	1	-		ISO4029 M6x8
53	spur wheel 1.5 E 28	engrenage M:1,5 et 28 dents	Stirnrad 1.5 E 28	1	-		
54	key	clavette	Passfeder	1	-		5x5x19
55	bearing body	roulement à billes	Lagerkörper		310527387	s	
56	bearing body	boitier de roulement	Lagerkörper	1	-		
57	countersunk screw	vis 6 pans creux à tête conique	Senk.Schr. I-6kt	4	-		ISO10642 M6x55
58	set grooved ball bearing	kit roulement à billes	Set Rillenkugellager		310527389	w	
59	grooved ball bearing	roulement à billes	Rillenkugellager	2	-		6006-2Z
60	shaft lock ring	anneau élastique	Sicherungsring für Wellen	2	-		DIN471 30 mm
61	lock plate	volant de blocage	Bremsscheibe		310527390	s	
62	countersunk screw	vis 6 pans creux à tête conique	Senk.Schr. I-6kt	3	-		ISO10642 M6x16
63	lock plate	volant de blocage	Bremsscheibe	1	-		
64	set shaft	kit arbre volant	Set Welle		310527391	s	
65	shaft	arbre	Welle	1	-		
66	hexagon screw	vis à tête hexagonal	Sechskantschraube	1	-		ISO4017 M5x30
67	key	clavette	Passfeder	1	-		6x6x36
68	washer	rondelle	Scheibe	1	-		ISO7090 M8
69	assembling flange	flasque	Montageflansch		310527392	s	
70	assembling flange	flasque	Montageflansch	1	-		
71	hexagon socket head cap screw	Vis 6 pans à tête cylindrique	Zyl.-Schr. I-6kt.	1	-		M6x25 ISO4762
72	hand wheel	volant	Handrad	1	310527393	s	

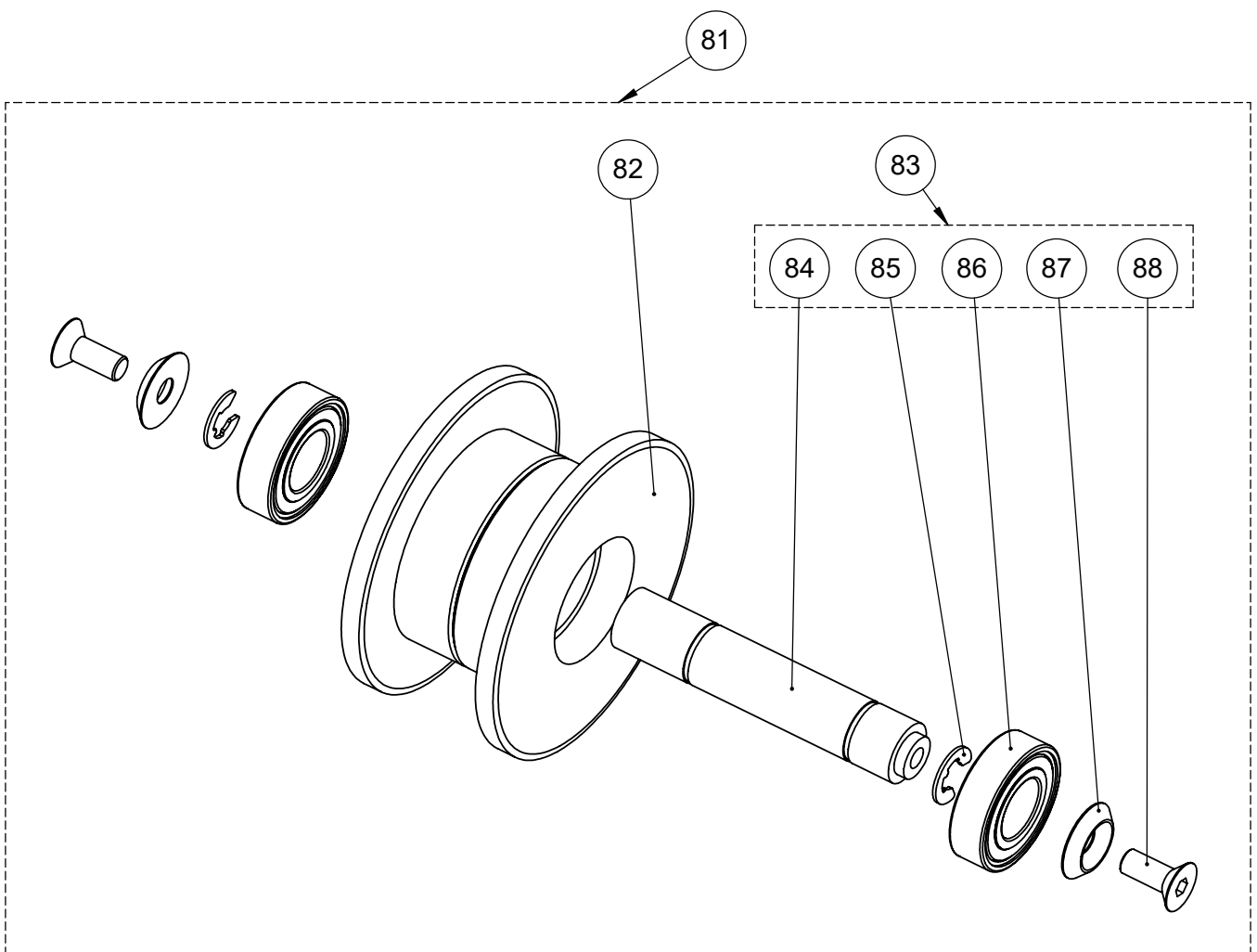
# Chain hoist transfer assembly / Assemblage transfert / Baugruppe Kettenzug Transfer





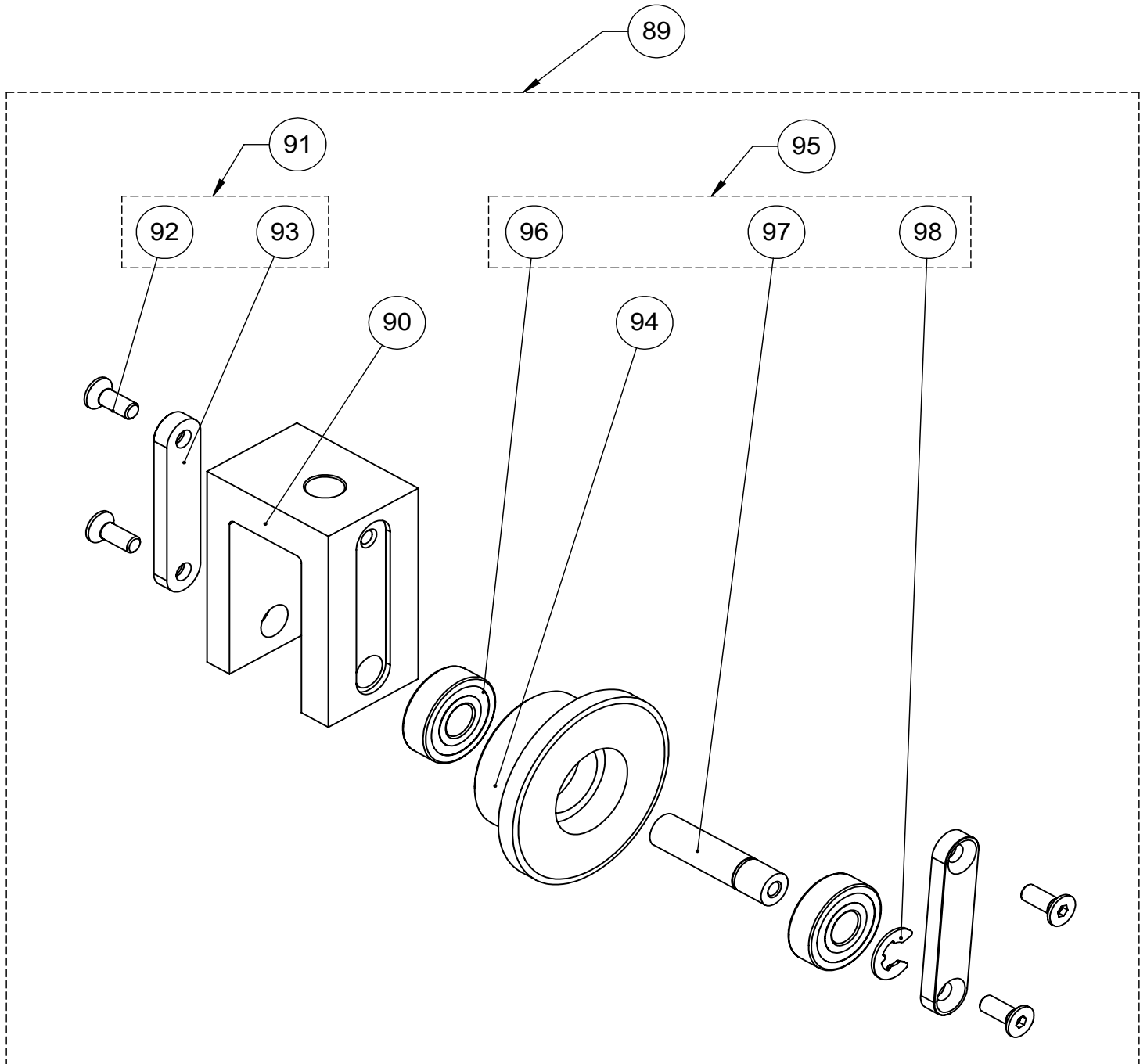
POS.	DESCRIPTION	DESCRIPTION	BESCHREIBUNG	QTY	REF	TYPE	NORM
73	chain hoist gear	kit pignon de chaine	Set Kettenzug Getriebe	1	NA		
74	chain hoist gear	pignon	Kettenzug Getriebe	1	310527394		
75	set gear axle	kit axe de pignon	SetAchse Getriebe		310527395		
76	lock washer	anneau élastique	Sicherungsscheibe für Wellen	2	-		15 DIN6799
77	grooved ball bearing	roulement à bille	Rillenkugellager	2	-		6003-2RSR
78	gear axle	axe de pignon	Achse Getriebe	1	-		
79	countersunk washer	rondelle de finition	Senk U-Scheibe	2	-		M8 SN213912
80	countersunk screw	vis 6 pans creux à tête conique	Senk Schr- m. I-6kt	2	-		M8x20 ISO10642

# Chain hoist basic assembly / Assemblage renvoi / Baugruppe Kettenzug Basis



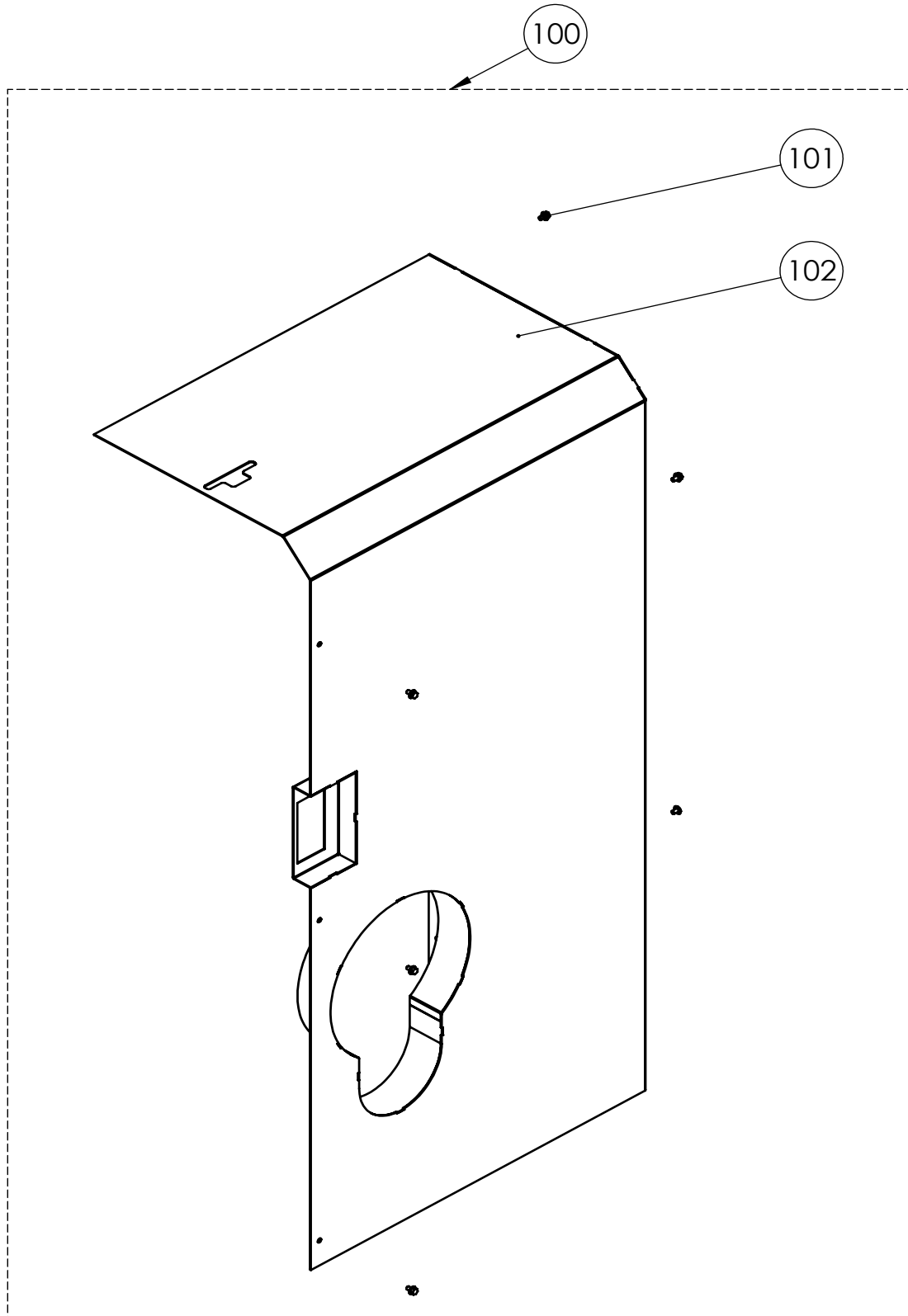
POS.	DESCRIPTION	DESCRIPTION	BESCHREIBUNG	QTY	REF	TYPE	NORM
81	chain hoist transfer	kit chaine de transfert	Set Kettenzug Transfer	1	NA		
82	chain hoist transfer	chaîne de transfert	Kettenzug Transfer	1	310527426	s	
83	set transfer axle	kit axe chaîne de transfert	Set Achse Transfer		310527427	s	
84	transfer axle	axe de transfert	Achse Transfer	1	-		
85	lock washer	anneau élastique	Sicherungsscheibe für Wellen	2	-		19 DIN6799
86	ball bearing	roulement à billes	Kugellager	2	-		6004 2Z
87	countersunk washer	rondelle spéciale	Senk U-Scheibe	2	-		M8 SN213912
88	countersunk screw with hexagon inside	vis 6 pans creux à tête conique	Senk.Schr. I-6kt	2	-		ISO10642 M8x20

# Chuck head fork assembly / Assemblage fourchette / Gabel spahnkopf satz



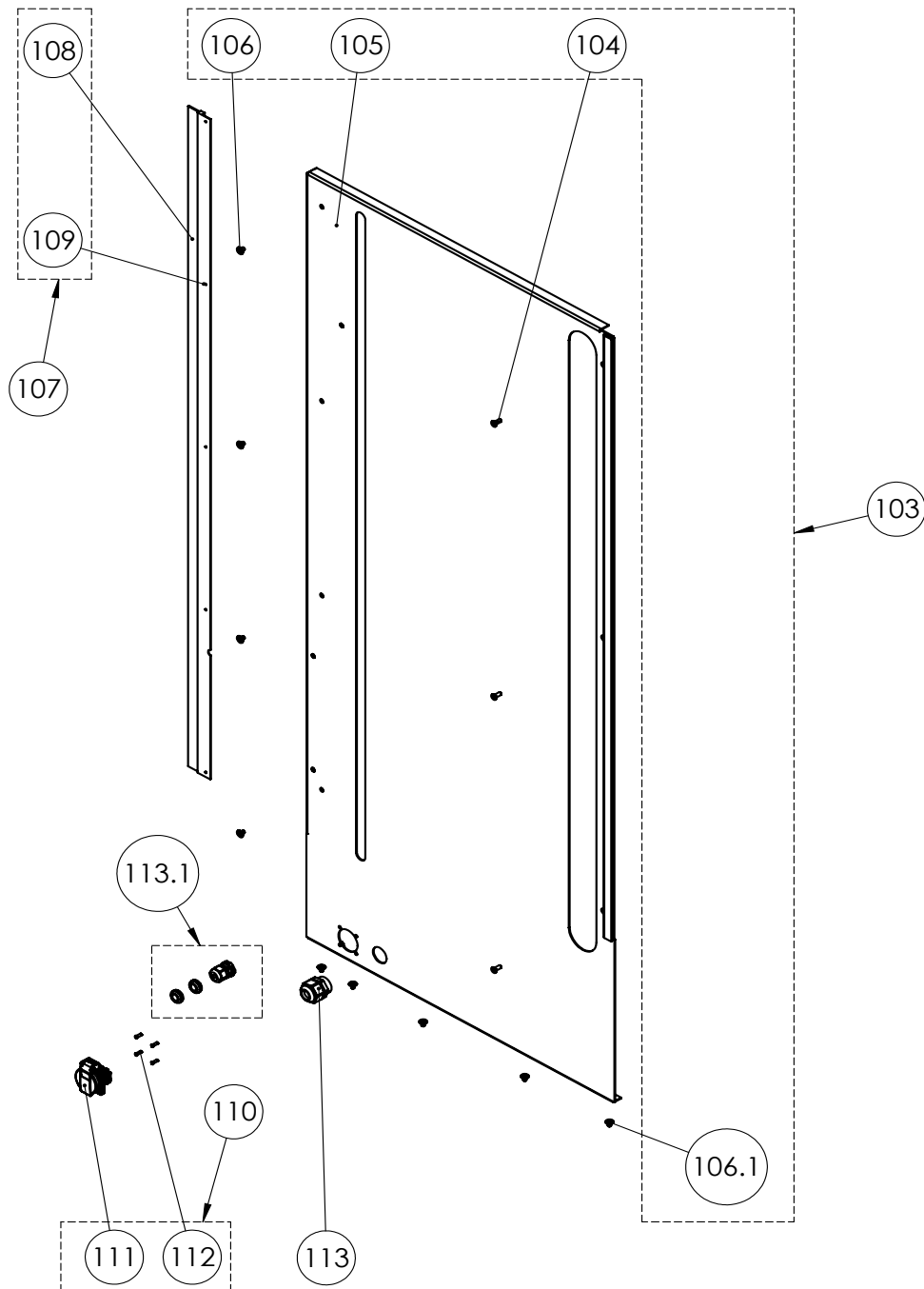
POS.	DESCRIPTION	DESCRIPTION	BESCHREIBUNG	QTY	REF	TYPE	NORM
89	chain hoist basic	kit chaine basique	Set Kettenzug Basis	1	NA		
90	chuck head fork	fourchette	Gabel Spannkopf	1	310527428	s	
91	set slider	kit coulisseau	Set Gleiter		310527429	s	
92	countersunk screw	vis 6 pans creux à tête conique	Senk.Schr.m.I-6kt	4	-		M6x16 ISO 10642
93	slider	coulisseau	Gleiter	2	-		
94	chain wheel 462 E 16	pignon de chaine 462 E 16	Kettenrad 462 E 16	1	310527430	w	
95	chuck head axle	axe de fourchette	Achse Spannkopf		310527411	s	
96	ball-bearing	roulement à billes	Kugellager	2	-		6201 2Z
97	chuck head axle	axe de fourchette	Achse Spannkopf	1	-		
98	lock washer	anneau élastique	Sicherungsscheibe für Wellen	1	-		DIN6799 12

# Chain hoist cover assembly / Carter de transmission / Baugruppe Abdeckung Kettenzug



POS.	DESCRIPTION	DESCRIPTION	BESCHREIBUNG	QTY	REF	TYPE	NORM
100	set cover chain hoist (incl. sticker)	kit carter de transmission (autocollants inclus)	Set Abdeckung Kettenzug (inkl. Aufkleber)		310527412	s	
101	ratchet screw	vis à tête hexagonal avec base tronconique	Sperrzahnschraube	6	-		M6x10 DIN6921
102	cover chain hoist	carter de transmission	Abdeckung Kettenzug	1	-		

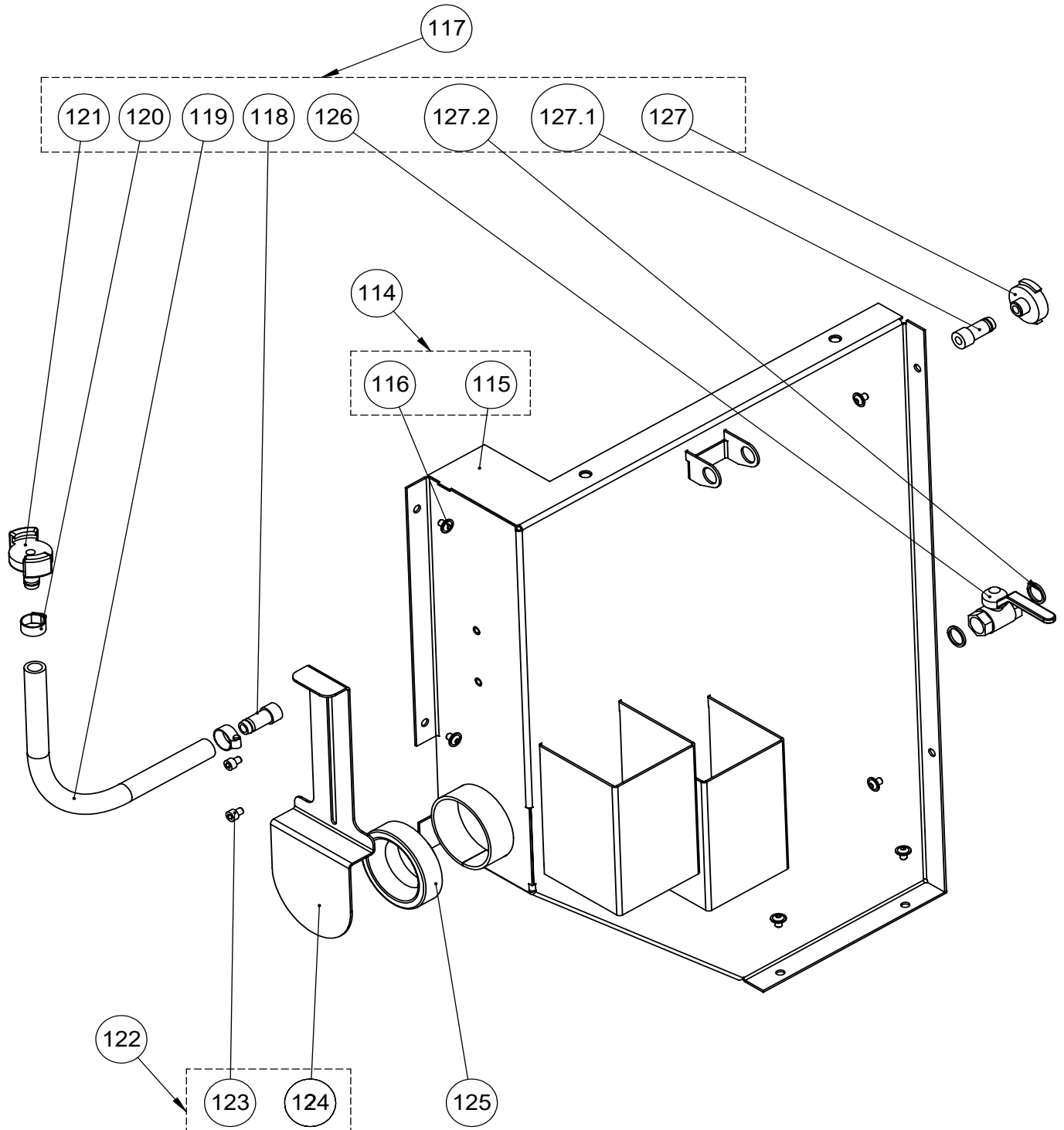
# Wall assembly / Cloison de séparation / Baugruppe Wand





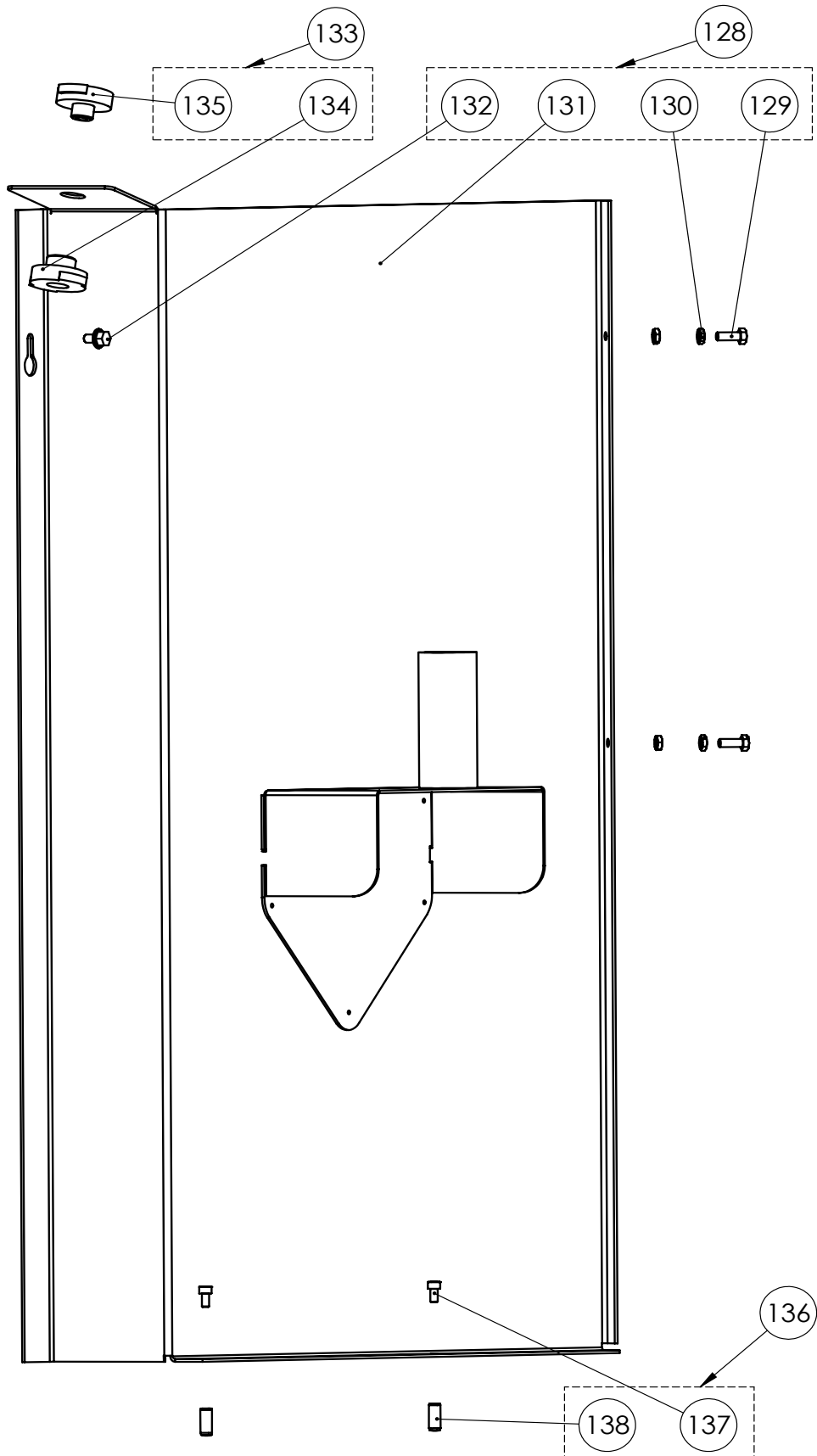
POS.	DESCRIPTION	DESCRIPTION	BESCHREIBUNG	QTY	REF	TYPE	NORM
103	set wall	kit cloison	Set Wand		310527413	s	
104	countersunk screw	vis 6 pans creux à tête conique	Senk.Schr.m.l-6kt	3	-		M6x8 ISO10642
105	wall	cloison	Wand	1	-		
106	ovalhead screw with flange	vis à tête bombée plate	Linsenschr. mit Flansch	8	-		ISO7380-2 M6x8
107	set brush seal	kit brosse	Set Bürstendichtung		310527414	w	
108	brush seal	brosse	Bürstendichtung	1	-		
109	rivet	rivet	Nieten	5	-		
110	set socket	kit prise	Set Steckdose		310527415	s	
111	socket	prise	Steckdose	1	-		
112	flat head slotted screw	vis à tête fraisée fendue	Senk.Schr.m.Schlitz	4	-		M4x12 ISO 2009
113	PG-fitting	Presse étoupe	PG-Verschr.	1	310527486	s	18mm M32
113,1	PG-fitting	Presse étoupe	PG-Verschr.	1	310537183	s	13mm M16

# Cover H1 assembly / Carter H1 / Baugruppe Abdeckung H1



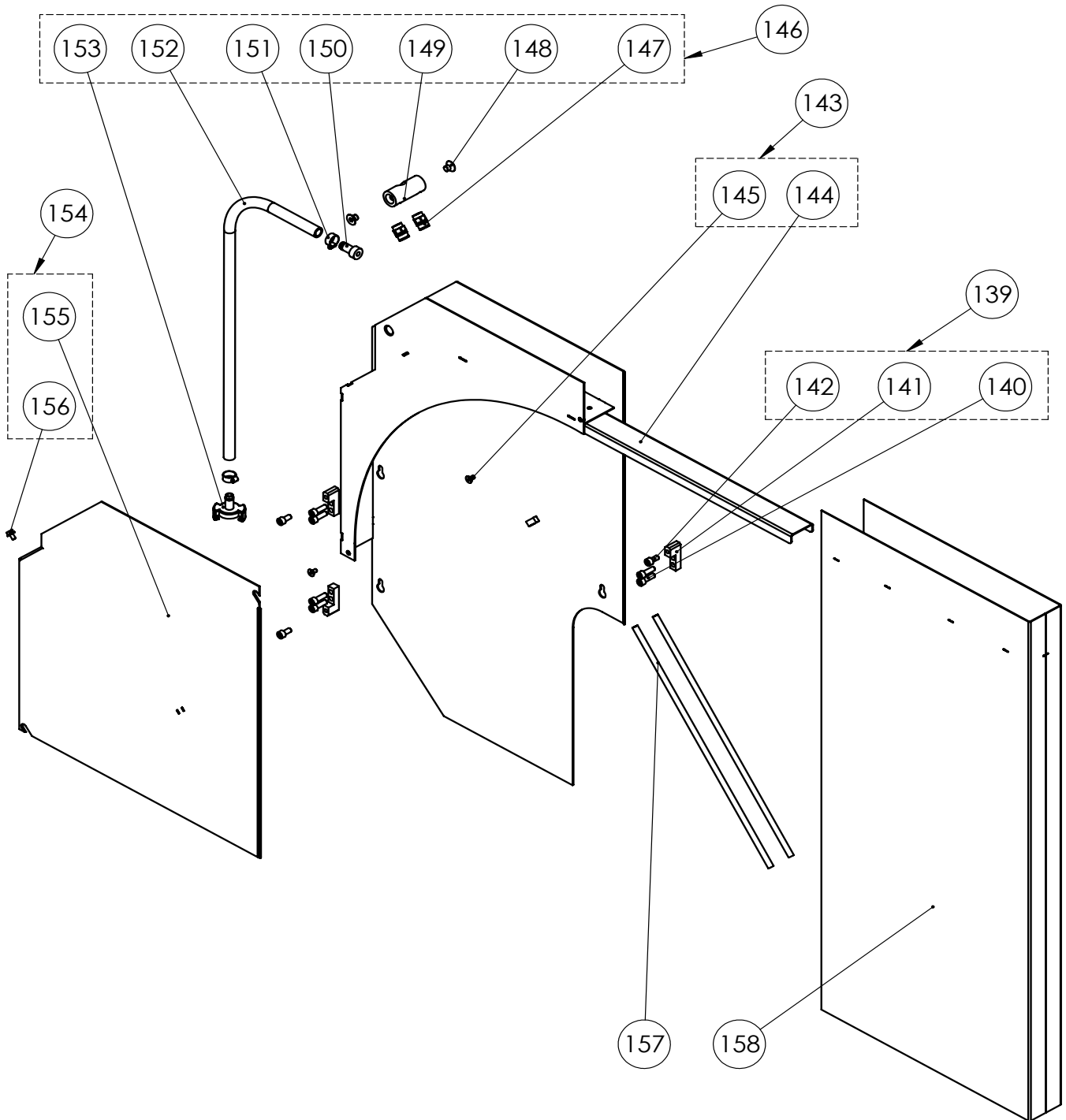
POS.	DESCRIPTION	DESCRIPTION	BESCHREIBUNG	QTY	REF	TYPE	NORM
114	set cover H1	kit carter H1	Set Abdeckung H1		310527487	s	
115	cover H1	carter H1	Abdeckung H1	1	-		
116	ovalhead screw with flange	vis à tête bombée plate	Linsensch. mit Flansch	6	-		ISO7380-2 M6x8
117	set water hose hood	kit alimentation d'eau	Set Wasserschlauch Haube		310527488	w	
118	water nipple	raccord hydraulique	Wassernippel	1	-		13mm - 3/8"
119	water hose hood	tuyau d'eau	Wasserschlauch Haube	1	-		PVC ID 13mm - 1.0m
120	hose clip	collier de serrage	Schlauchklemme	2	-		13-20mm
121	GEKA fitting	raccord Geka	GEKA Verschr.	1	-		13mm
122	set slider	kit clapet aspirateur	Set Schieber		310527489	s	
123	hexagon socket head cap screw	Vis 6 pans à tête cylindrique	Zyl.-Schr. I-6kt.	2	-		M6x12 ISO4762
124	slider	clapet aspirateur	Schieber	1	-		
125	vacuum adapter	adaptateur aspirateur	Gummimanchette	1	310527490	w	
126	ball valve	robinet	Kugelhahn	1	-		3/8"
127	GEKA fitting	raccord geka	GEKA Verschr.	1	-		3/8"

# Cover H2 assembly / Carter H2 / Baugruppe Abdeckung H2



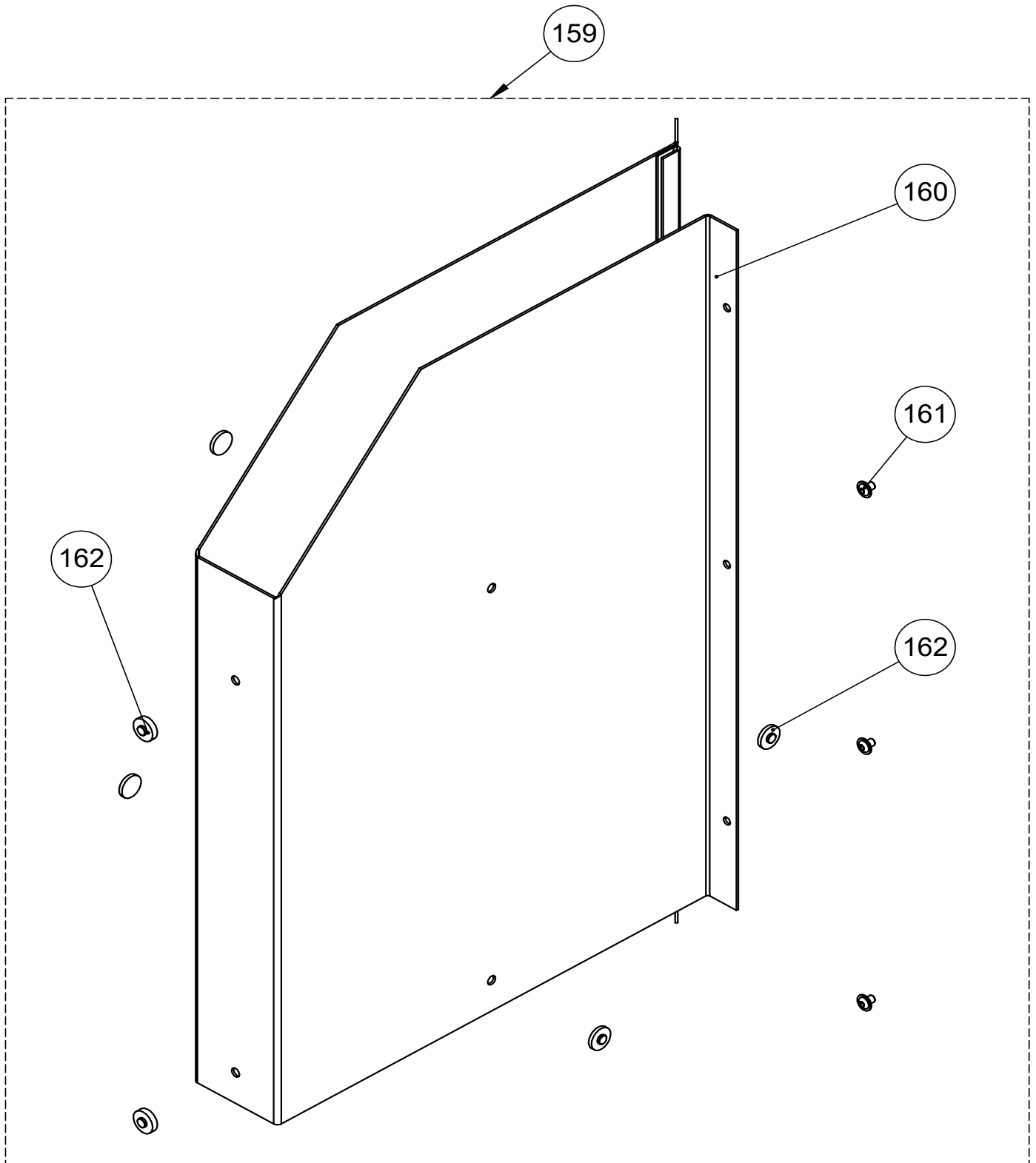
POS.	DESCRIPTION	DESCRIPTION	BESCHREIBUNG	QTY	REF	TYPE	NORM
128	set cover H2	kit carter H2	Set Abdeckung H2		310527491	s	
129	hexagon screw	vis à tête hexagonal	6kt-Schr.	2	-		ISO4017 M6x16
130	hexagon nut	écrou hexagonal	6kt-Mutter	4	-		ISO4035 M6
131	cover H2	carter H2	Abdeckung H2	1	-		
132	ratchet screw	vis autofreiné	Sperrzahnschraube	1	-		M6x10 DIN6921
133	set GEKA fitting	kit raccord GEKA	Set GEKA Verschr.		310527493	w	
134	GEKA fitting	raccord GEKA	GEKA Verschr.	1	-		3/8"
135	GEKA fitting	raccord GEKA	GEKA Verschr.	1	-		3/8"
136	cylinder pin	goupille	Zyl.Stift		310527494	s	
137	socket head screw	Vis 6 pans à tête cylindrique	Zyl.-Schr. I-6kt.	2	-		M5x10 ISO4762
138	cylinder pin with internal thread	goupille taraudée	Zyl.Stift m. I-Gew.	2	-		M5x8x18

# Saw blade guard assembly / Assemblage carter de lame / Baugruppe Sägeblattschutz



POS.	DESCRIPTION	DESCRIPTION	BESCHREIBUNG	QTY	REF	TYPE	NORM
139	set bracket	kit crochet	Set Bügel		310527495	s	
140	socket head screw	Vis 6 pans à tête cylindrique	Zyl.-Schr. I-6kt.	6	-		ISO4762 M8x25
141	bracket	crochet	Bügel	3	-		
142	socket head screw	Vis 6 pans à tête cylindrique	Zyl.-Schr. I-6kt.	3	-		ISO4762 M8x16
143	set hood	kit carter de lame	Set Haube		310527506	s	
144	hood	carter de lame	Haube	1	-		
145	countersunk screw	vis 6 pans creux à tête conique	Senk.Schr. I-6kt	2	-		ISO10642 M6x12
146	set water intake	kit arrivé d'eau	Set Wasserzuführung		310527507	w	
147	fitting	raccord	Verschraubung	2	-		1/4" - 10mm
148	countersunk screw	vis 6 pans creux à tête conique	Senk.Schr. I-6kt	2	-		ISO10642 M10x12
149	water intake	collecteur d'eau	Wasserzuführung	1	-		
150	water nipple	raccord	Wassernippel	1	-		13mm - 1/2"
151	hose clip	collier de serrage	Schlauchklemme	2	-		13-20mm
152	water hose hood	tuyau d'eau	Wasserschlauch Haube	1	-		PVC ID 13mm - 1.0m
153	GEKA fitting	raccord GEKA	GEKA Verschr.	1	-		13mm
154	set hood 4	kit couvercle du carter de lame 4	Set Haube 4		310527508	s	
155	hood 4	couvercle du carter de lame 4	Haube 4	1	-		
156	ratchet screw	vis autofreiné	Sperrzahnschraube	1	-		M6x10 DIN6921
157	water hose	busettes	Wasserschlauch	2	310527578	w	PA 10mm - 500mm
158	hood 6	carter de lame mobile 6	Haube 6	1	310527579	s	

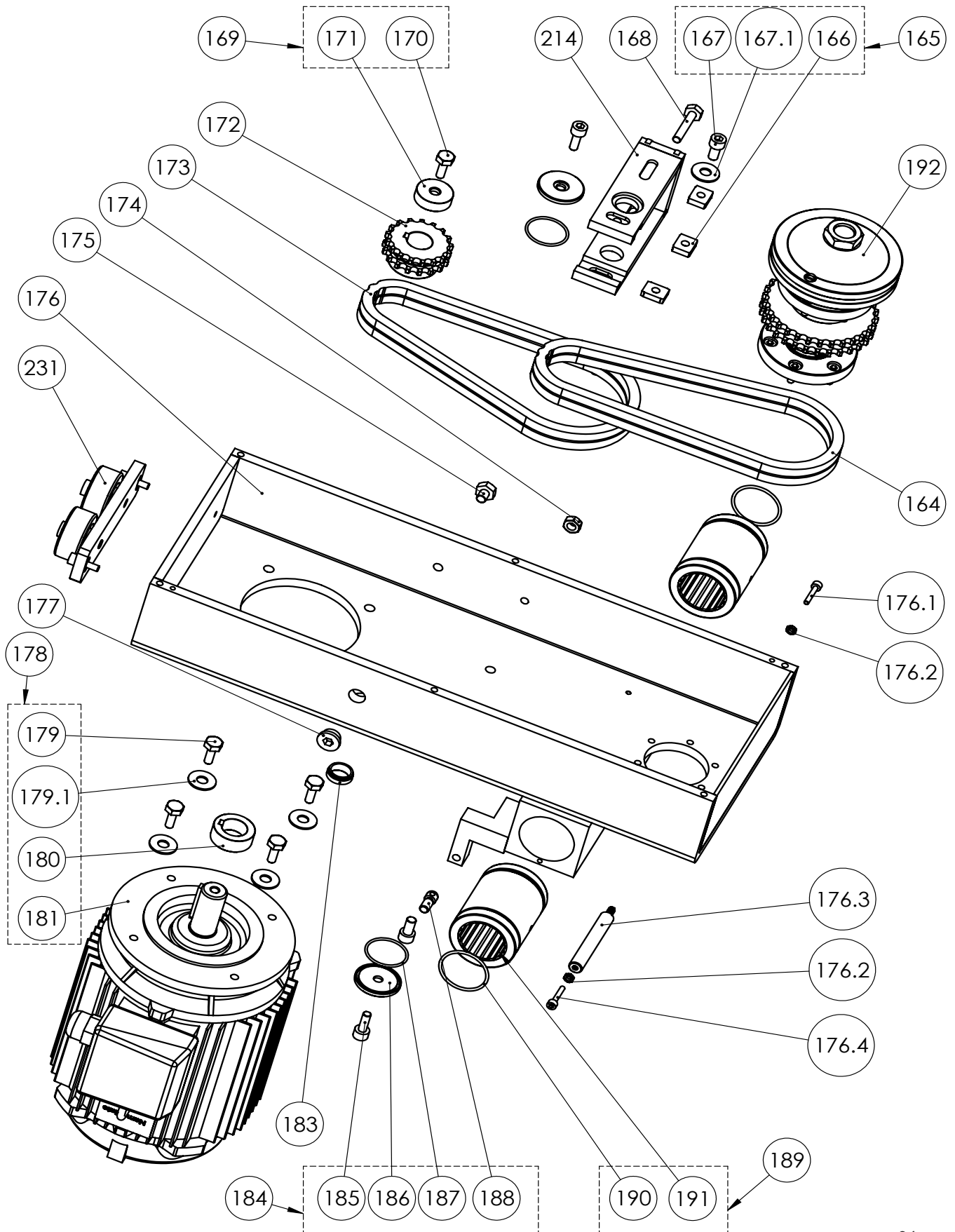
# Chimney assembly / Assemblage de la cheminée / Baugruppe Kamin





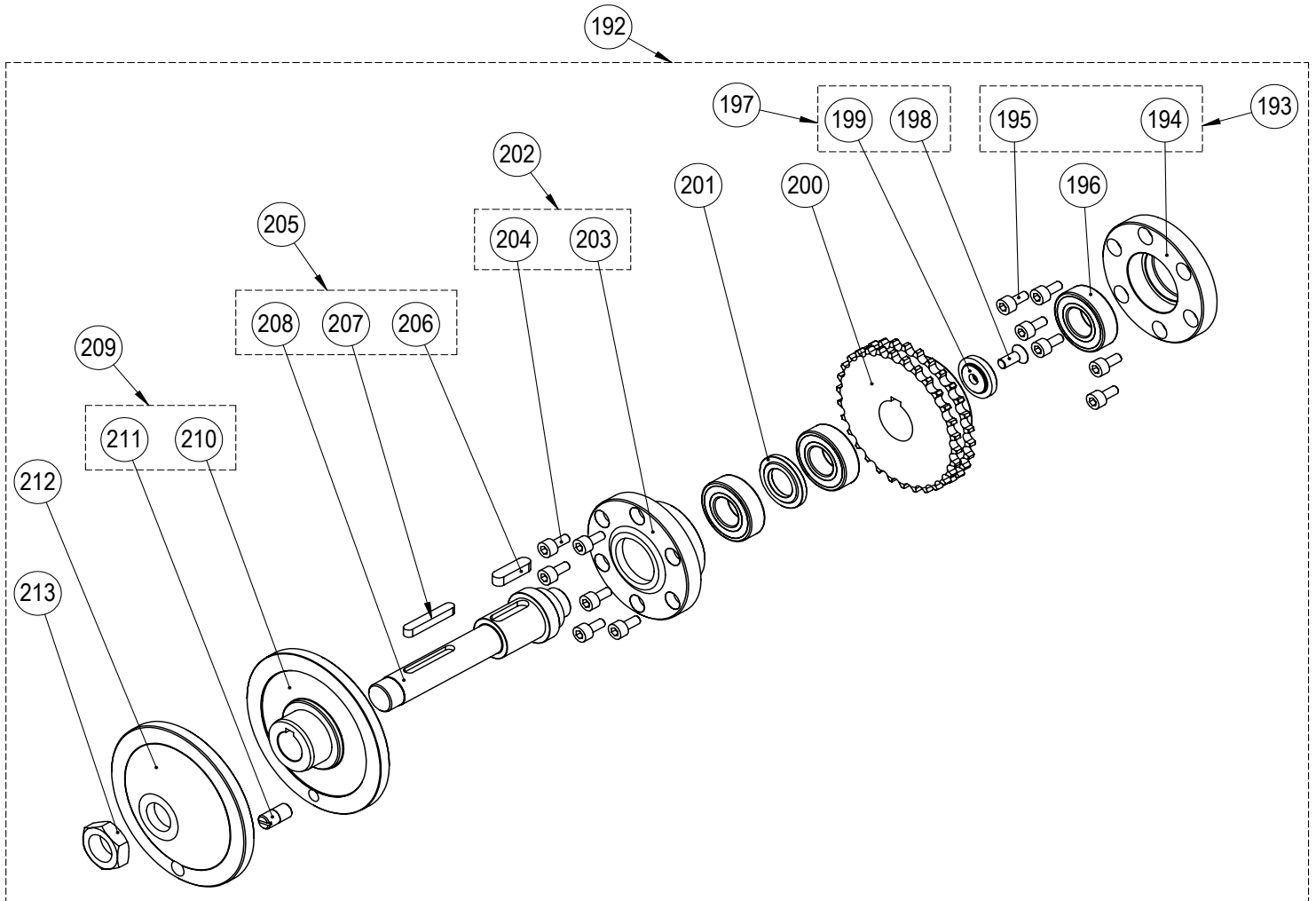
POS.	DESCRIPTION	DESCRIPTION	BESCHREIBUNG	QTY	REF	TYPE	NORM
159	set chimney (incl. sticker)	cheminée	Set Kamin (inkl. Aufkleber)		310527657	s	
160	chimney	cheminée	Kamin	1	-		
161	ovalhead screw with flange	vis à tête bombée plate	Linsenschr. mit Flansch	3	-		ISO7380-2 M6x8
162	slider	coulisseau	Gleiter	6	310528223	w	3mm

# Drive assembly / Assemblage du réducteur / Baugruppe Antrieb



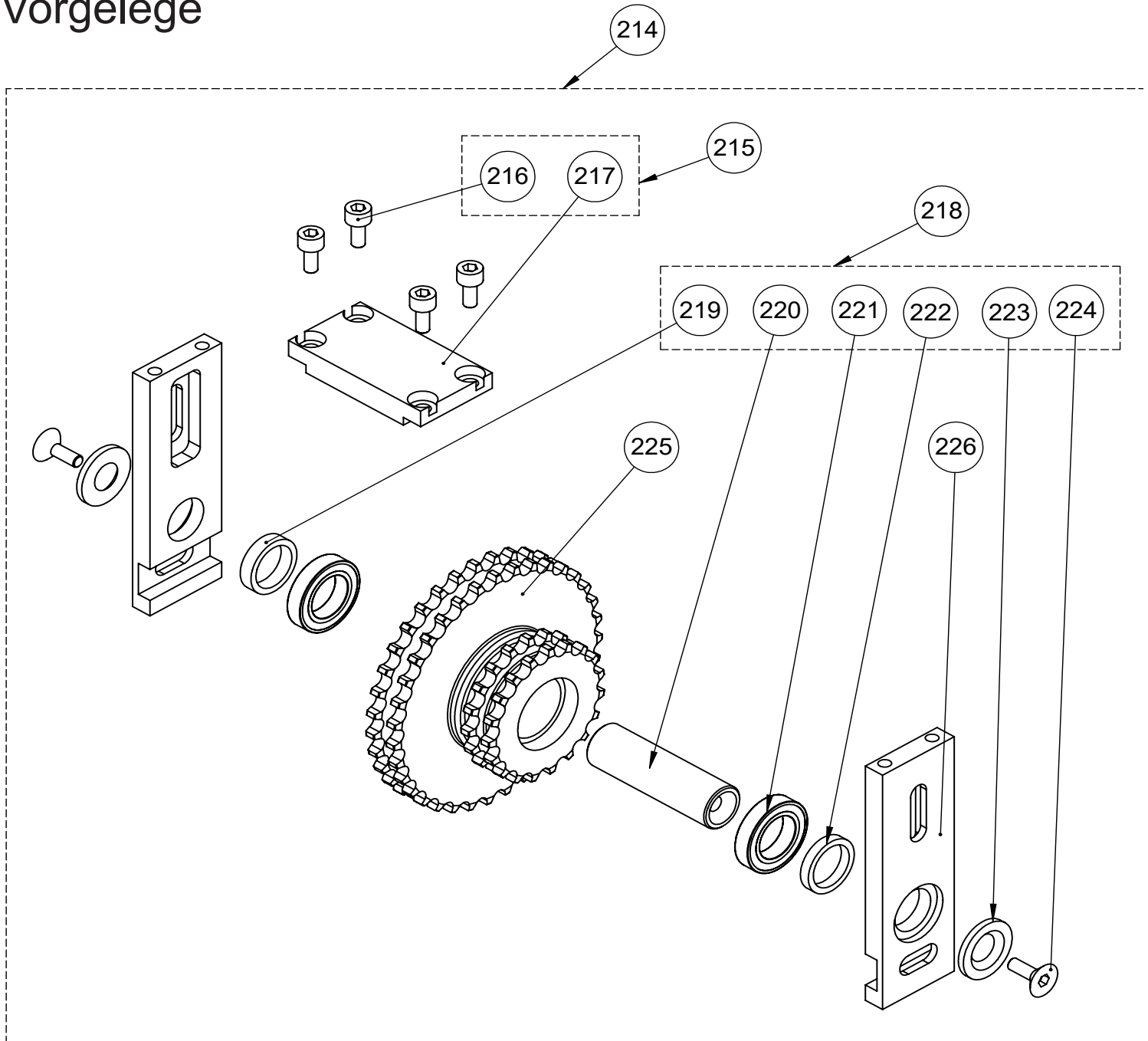
POS.	DESCRIPTION	DESCRIPTION	BESCHREIBUNG	QTY	REF	TYPE	NORM
164	WIPPERMANN DUPLEX chain 2	WIPPERMANN DUPLEX chaîne 2	WIPPERMANN DUPLEX Kette	1	310527663	w	DIN 8187 - 1/2" x 5/16" x 8.51 mm
165	set slide nut	kit écrou de glissement	Set Gleitmutter		310527665	s	
166	slide nut	écrou de glissement	Gleitmutter	4	-		
167	hexagon socket head cap screw	vis à tête hexagonal	Zyl.-Schr. I-6kt.	2	-		ISO4017 M10x20
168	hexagon screw	vis à tête hexagonal	6kt-Schr.	1	310527666		ISO4017 M10x50
169	set motor u-washer	kit rondelle	Set Motor U-Scheibe		310527726	s	
170	hexagon screw	vis à tête hexagonal	6kt-Schr.	1	-		ISO4017 M12x12
171	motor u-washer	rondelle moteur U	Motor U-Scheibe	1	-		
172	chain wheel	double pignon	Kettenrad	1	310527727	s	WIPPERMANN D462 ZE 17
173	WIPPERMANN DUPLEX chain 1	WIPPERMANN DUPLEX chaîne 1	WIPPERMANN DUPLEX Kette	1	310527663		DIN 8187 - 1/2" x 5/16" x 8.51 mm
174	hexagon nut	écrou hexagonal	6kt-Mutter	1	310527728		ISO4034 M10
175	hexagon screw	vis à tête hexagonal	6kt-Schr.	1	310527729		ISO4017 M20x12
176	welding unit gear body	carter de réducteur	Getriebekörper	1	310527730	s	
177	screw plug incl. o-ring	bouchon (joint torique incl)	Verschluss-Schraube inkl. O-Ring	1	310527731	s	DIN 908-ST-M20X1.5
178	set electro motor	kit moteur électrique	Set Elektromotor		310527732	s	
179	hexagon screw	vis à tête hexagonal	6kt-Schr.	5	-		ISO4017 M10x25
180	distance tube motor	entretoise moteur	Distanzrohr Motor	1	-		
181	electric motor	moteur électrique	Elektromotor	1	-		
182	capacitor	condensateur	Motorenschutzschalter	1	310527733	s	
183	oil sight glass	Jauge niveau d'huile en verre	Ölschauglas	1	310527734	s	GN542
184	set seal washer	kit rondelle d'étanchéité	Set Dichtungsscheibe		310527680	s	
185	hexagon socket head cap screw	Vis 6 pans à tête cylindrique	Zyl.-Schr. I-6kt.	2	-		ISO4762 M10x25
186	seal washer	rondelle d'étanchéité	Dichtungsscheibe	2	-		
187	o-ring	joint torique	O-Ring	2	-		2.5xD42
188	anchor bolt	vis d'ancrage	Ankerbolzen	1	-		1/2" - M10
189	set linear bushing	kit douille à bille	Set Linearlager		310527768	w	
190	shaft seal	joint	Wellendichtring	2	-		
191	linear bushing	douille à bille	Lineargleitlager	2	-		
214	transmission	fourchette de pignon	Vorgelege	1	NA		page 37
231	roller guide	guide du réducteur	Rollenführung	1	310527769	s	page 40
192	saw blade shaft	arbre de meule complet	Sägeblattwelle	1	NA		page 35

# Saw blade shaft assembly / Assemblage arbre de meule / Baugruppe Sägeblattwelle



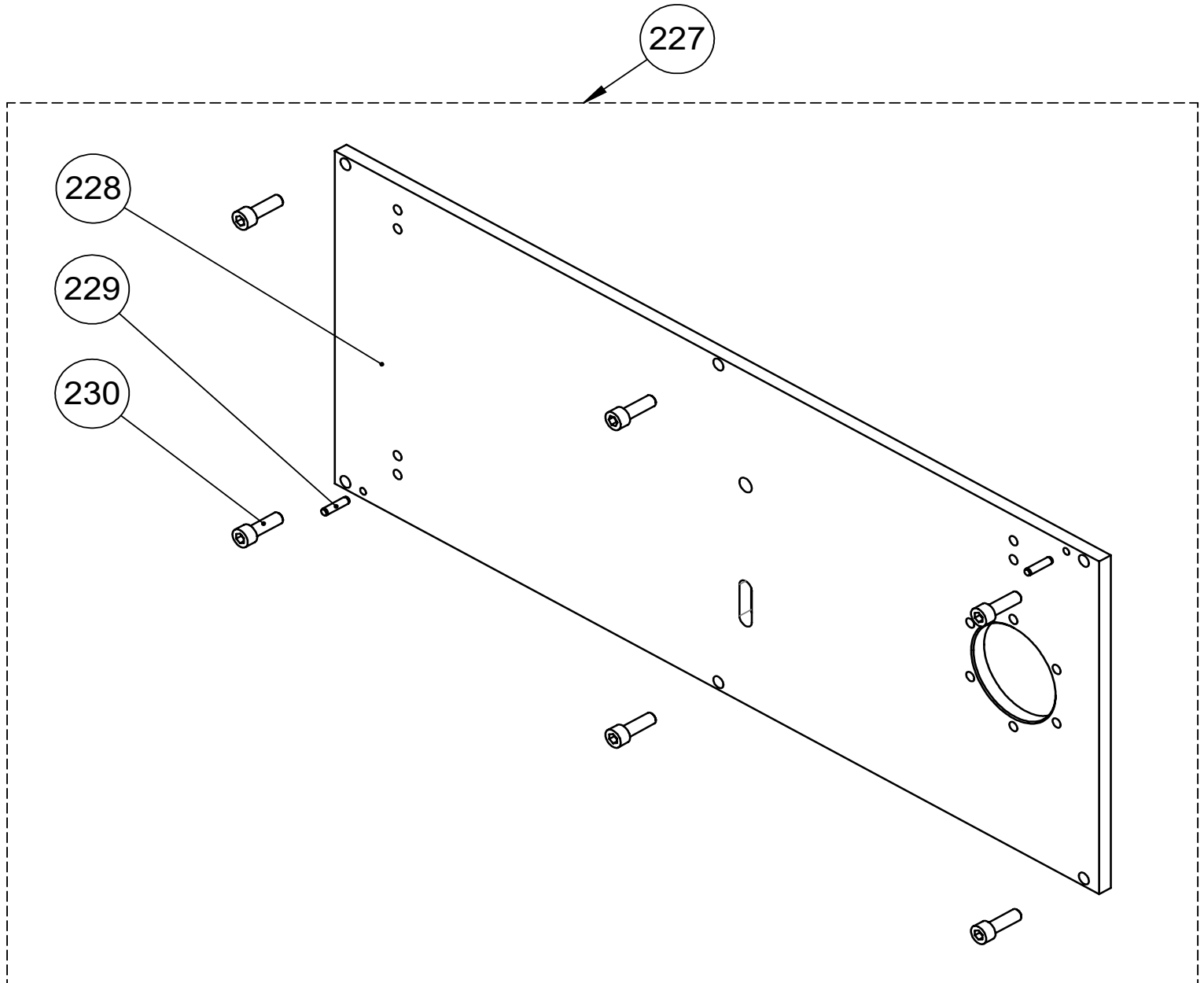
POS.	DESCRIPTION	DESCRIPTION	BESCHREIBUNG	QTY	REF	TYPE	NORM
192	saw blade shaft	arbre de meule complet	Sägeblattwelle	1	NA		
193	set flange	kit flasque	Set Flansch		310527770	s	
194	flange	flasque	Flansch	1	-		
195	socked head screw	Vis 6 pans à tête cylindrique	Zyl.-Schr. I-6kt.	6	-		ISO4762 M8x16
196	ball bearing	roulement à billes	Kugellager	3	310527771	w	6205-2Z
197	set washer M8 special	kit rondelle M8 spéciale	Set Scheibe M8 spezial		310527772	s	
198	countersunk screw with hexagon inside	vis 6 pans creux à tête conique	Senk.Schr. I-6kt	1	-		ISO10642 M8x20
199	washer M8 special	rondelle M8 spéciale	Scheibe M8 spezial	1	-		
200	chain wheel	pignon	Kettenrad	1	310527777	s	WIPPERMANN D462 ZE 30
201	distance washer	entretoise	Distanzscheibe	1	310527774	s	
202	set flange	kit flasque	Set Flansch		310527775	s	
203	flange	flasque	Flansch	1	-		
204	socked head screw	Vis 6 pans à tête cylindrique	Zyl.-Schr. I-6kt.	6	-		ISO4762 M8x16
205	set saw blade shaft	kit arbre de meule	Set Sägeblattwelle		310527786	s	
206	key	clavette	Passfeder	1	-		10x8x36 BN870
207	key	clavette	Passfeder	1	-		8x7x50mm BN870
208	saw blade shaft	arbre de meule	Sägeblattwelle	1	-		
209	set saw blade holder inside	kit flasque fixe	Set Scheibenaufnahme innen		310527787	s	
210	saw blade holder	flasque fixe	Scheibenaufnahme	1	-		
211	shaft screw	goupille de disque	Schaftschraube	1	-		ISO2342 M12x25
212	disk holder	flasque mobile	Scheibenaufnahme	1	310527788	s	
213	hexagon nut LEFT	écrou hexagonal fileté à gauche	Sechskant-Mu LINKS	1	310527789	s	M24x1.5 DIN439

# Transmission assembly / Renvoi du réducteur / Baugruppe Vorgelege



POS.	DESCRIPTION	DESCRIPTION	BESCHREIBUNG	QTY	REF	TYPE	NORM
214	transmission	transmission	Vorgelege	1	NA		
215	set fork bracket	kit support de fourchette	Set Gabel		310527790	s	
216	socket head screw	Vis 6 pans à tête cylindrique	Zyl.-Schr. I-6kt.	4	-		M8x16 ISO4762
217	fork bracket	support de fourchette	Gabel Bügel	1	-		
218	set axle transmission	kit axe de transmission	Set Achse Vorgelege		310527791	s	
219	distance ring 2	entretoise 2	Distanzring 2	1	-		
220	axle transmission	axe de transmission	Achse Vorgelege	1	-		
221	ball bearing	roulement à billes	Kugellager	2	-		61905 2Z
222	distance ring 1	entretoise 1	Distanzring 1	1	-		
223	countersunk washer	entretoise de finition	Senkscheibe	2	-		M10
224	flat head screw	vis 6 pans à tête tronconique	Senkschraube I-6kt	2	-		ISO7991 M10x16
225	welding unit transmission	ensemble pignon soudé	Schweissgruppe Vorgelege	1	310527792	s	
226	fork side	support d'axe	Gabel Wange	2	310527793	s	

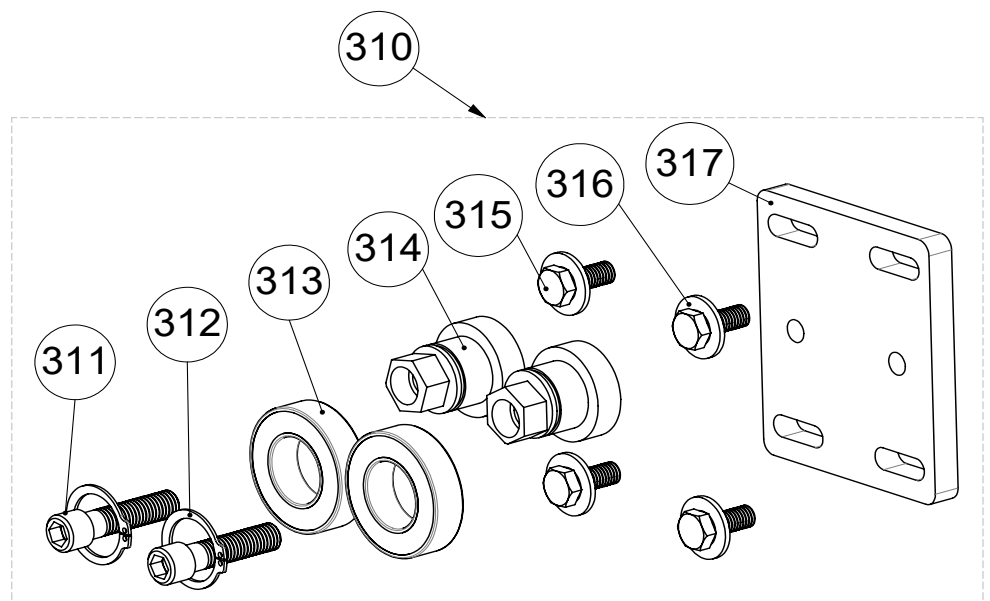
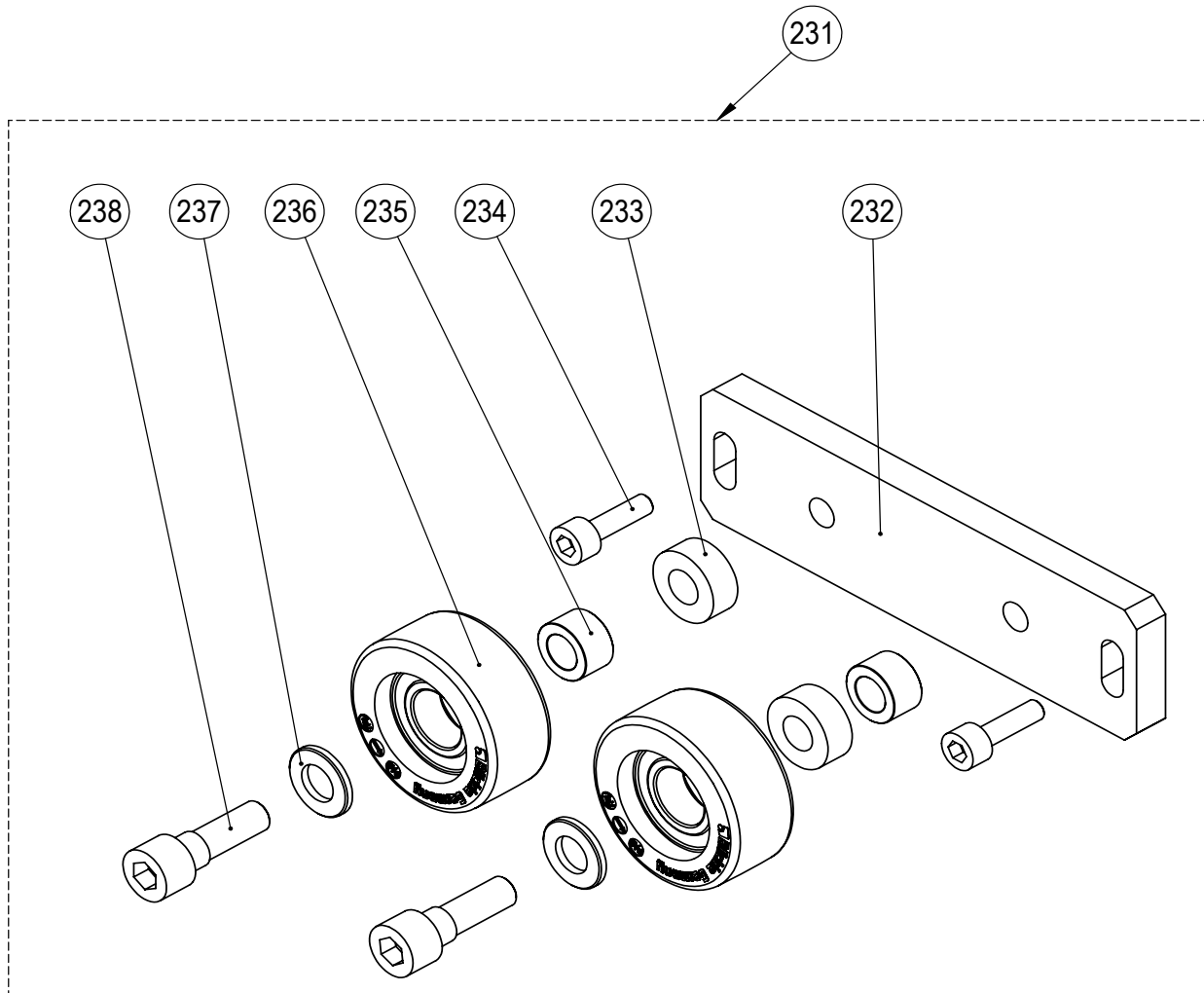
# Gear box cover assembly / Couvercle du réducteur / Baugruppe Getriebeabdeckung





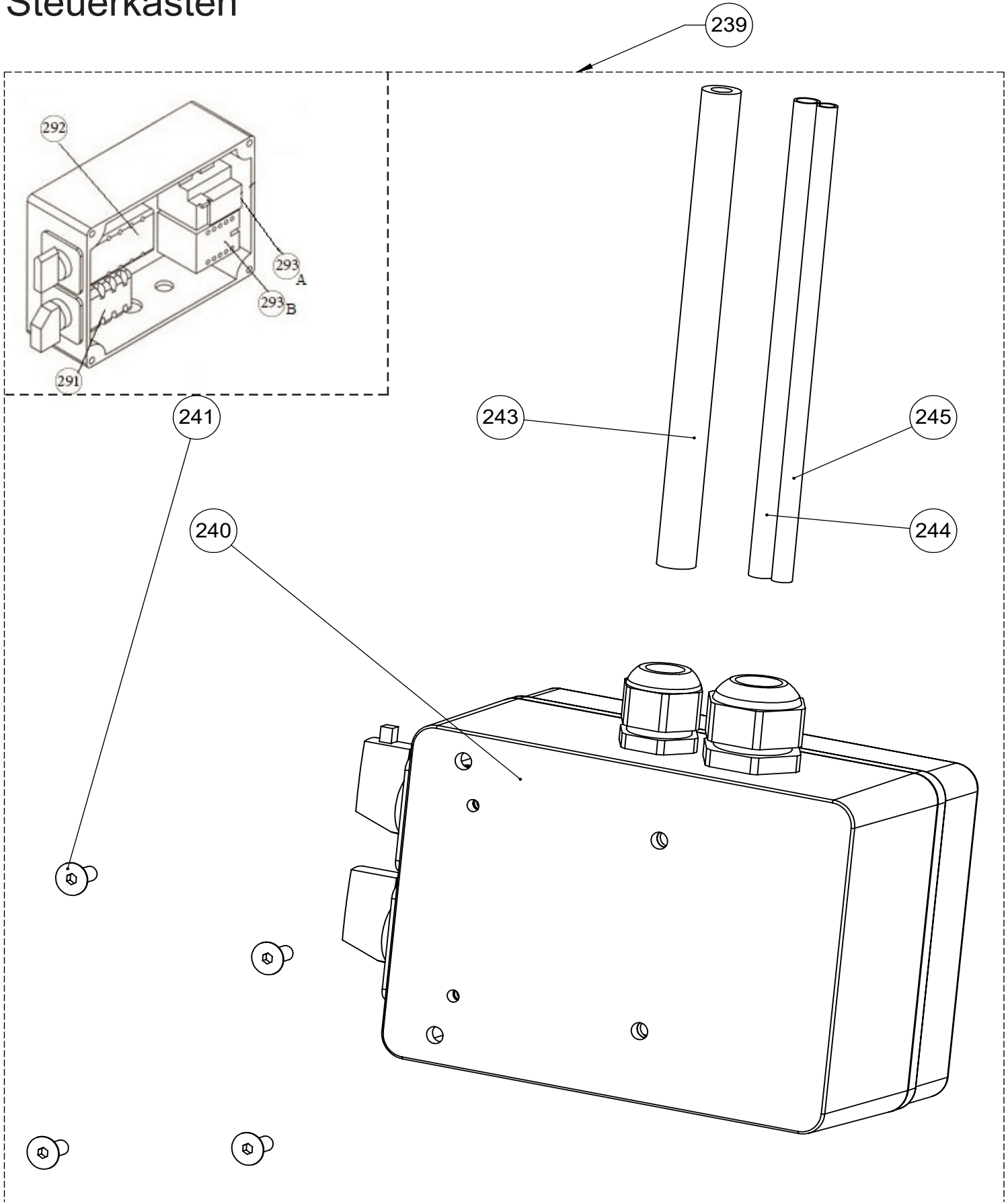
POS.	DESCRIPTION	DESCRIPTION	BESCHREIBUNG	QTY	REF	TYPE	NORM
227	set basic cover	kit carter basic	Set Basis Deckel		310527794	s	
228	basic cover	carter basic	Basis Deckel	1	-		
229	coiled spring pin	goupille élastique	Spann-Stift	2	-		ISO8752 5x20
230	socket head screw	Vis 6 pans à tête cylindrique	Zyl.-Schr. I-6kt.	6	-		ISO4762 M8x25

# Roller guide assembly / Assemblage du guide du réducteur / Baugruppe Rollenführung



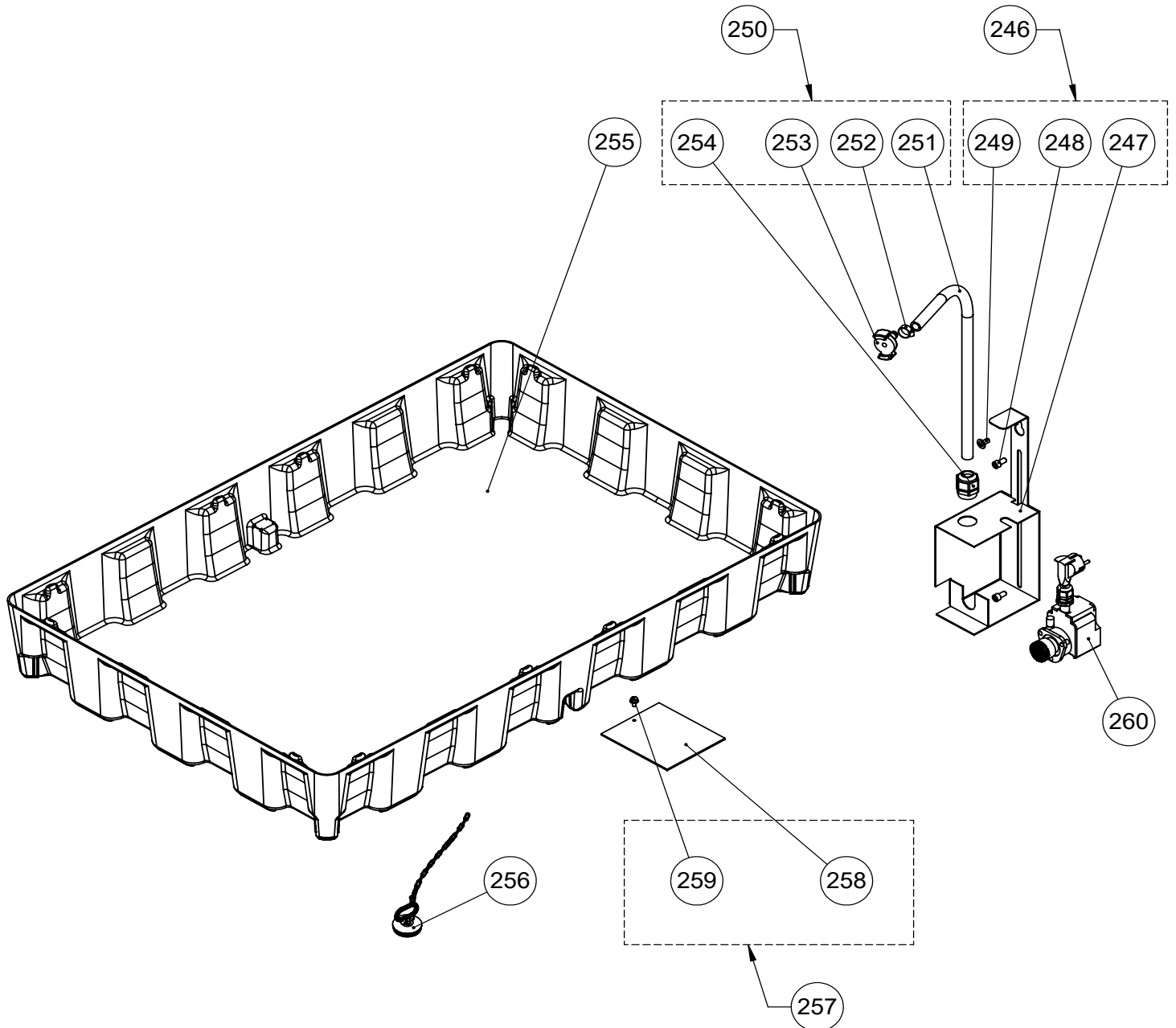
POS.	DESCRIPTION	DESCRIPTION	BESCHREIBUNG	QTY	REF	TYPE	NORM
231	roller guide (assembled)	guide sur patin (assemblé)	Rollenführung (montiert)	1	310527795	s	
232	swivel plate	support	Schwenklasche	1	-		
233	distance tube	entretoise	Distanzrohr	2	-		
234	socket head screw	Vis 6 pans à tête cylindrique	Zyl.-Schr. I-6kt.	2	-		ISO4762 M8x25
235	guide tube	bague	Führungsrohr	2	-		
236	roller	roulette	Rolle	2	-		FPO_60x25_20-12K_G1 5
237	washer with chamfer	rondelle avec chanfrein	Scheibe mit Fase	2	-		ISO7090 M12
238	socket head screw	Vis 6 pans à tête cylindrique	Zyl.-Schr. I-6kt.	2	-		ISO4762 M12x35
310	set roller guide v2	guide su patin v2	Set Rollenführung v2	1	310537182	s	
311	socket head screw	Vis 6 pans à tête cylindrique	Zyl.-Schr. I-6kt.	2	-		M10x40
312	shaft lock ring	anneau élastique	Sicherungsring	2	-		DIN471 23mm
313	ball bearing	roulement à bille	Kugellager	2	-		6005 ZZ
314	adjustment shaft	excentrique	Einstellwelle	2	-		
315	hexagon screw	vis à tête hexagonal	6kt-Schr.	4	-		M8x20
316	washer	rondelle	U-Scheibe	4	-		5/16x23x2
317	roller plate	plaque de support	Rollenplatte	1	-		

# Control box assembly / Boitier électrique / Baugruppe Steuerkasten



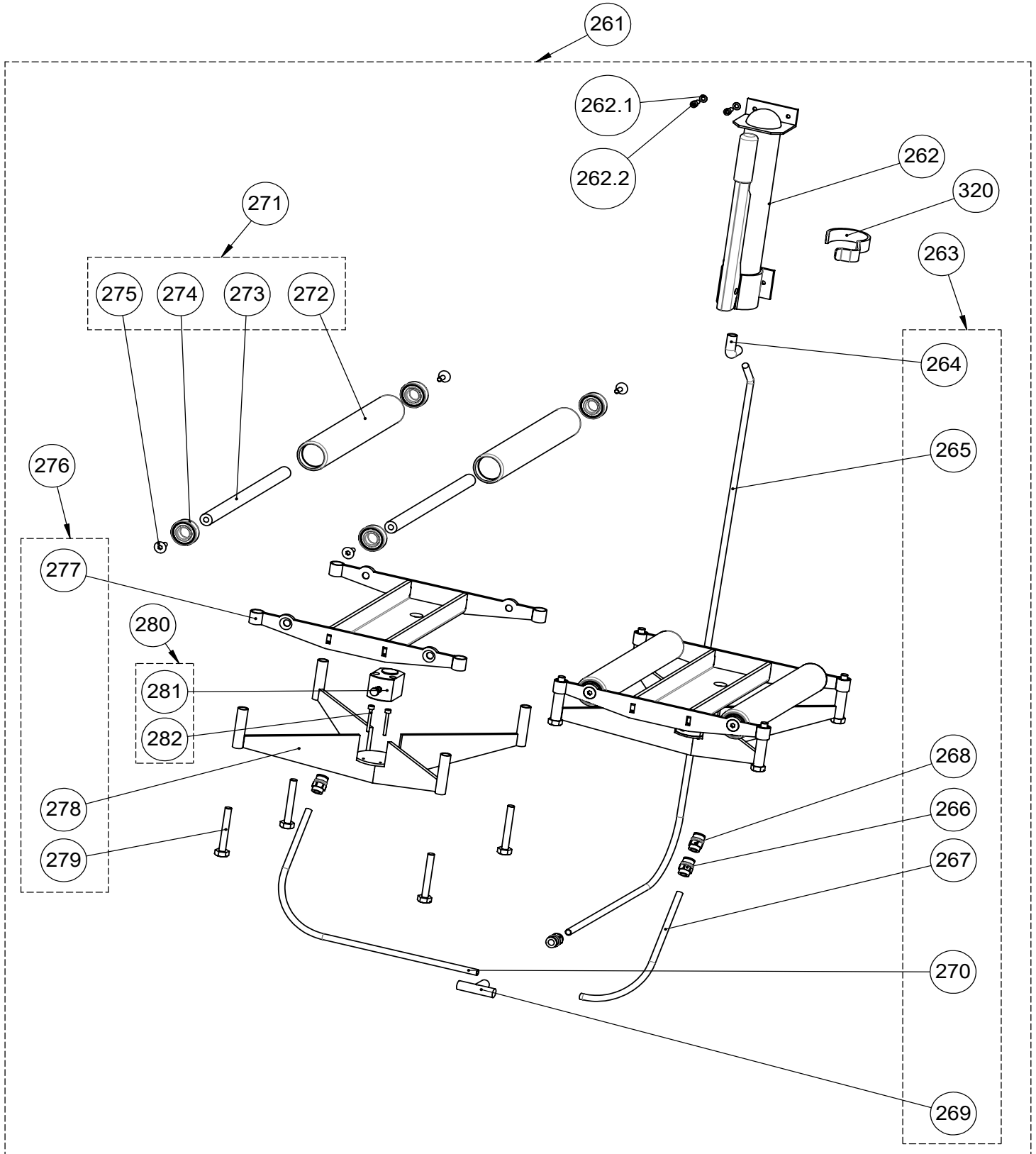
POS.	DESCRIPTION	DESCRIPTION	BESCHREIBUNG	QTY	REF	TYPE	NORM
239	set control box (assembled)	kit boîtier électrique complet (assemblé)	Set Steuerkasten (montiert)		310527796	S	
240	control box	boîtier électrique	Steuerkasten	1	NA		
291	0-I main switch (separate)	0-I interrupteur principal ( séparé)	0-I Hauptschalter (einzel)	1	310527754	S	
292	0-Y-Δ switch (separate)	0-Y-Δ interrupteur (séparé)	0-Y-Δ Schalter (einzel)	1	310527755	S	
293 A	motor-/saftey switch (separate)	protection thermique (séparé)	Motoren-/Schutzschalter (einzel)	1	310527826	S	
293 B	Thermal relay	Relais thermique	Thermisches Relais	1	310534077	S	
241	countersunk screw	vis 6 pans à tête conique	Senk.Schr. I-6kt.	4	-		ISO10642 M6x16
243	cable (control box-electro motor)	câble (boîtier-moteur électrique)	Kabel (Steuerkasten-Elektromotor)	1	-		400V/32A/3.1m
244	cable (control box-CEE plug)	câble (boîtier-prise CEE)	Kabel (Steuerkasten-CEE Stecker)	1	-		400V/32A/2.7m
245	cable (control box-socket)	câble (boîtier- prise)	Kabel (Steuerkasten-Steckdose)	1	-		230V/16A/2.5m

# Water management assembly / Assemblage bac à eau / Baugruppe Wassermanagement



POS.	DESCRIPTION	DESCRIPTION	BESCHREIBUNG	QTY	REF	TYPE	NORM
246	set water pump basket	kit support de pompe à eau	Set Wasserpumpenkorb		310527827	s	
247	water pump basket	support de pompe à eau	Wasserpumpenkorb	1	-		
248	socked head screw	Vis 6 pans à tête cylindrique	Zyl.-Schr. I-6kt.	2	-		ISO4762 M8x16
249	ovalhead screw with flange	vis à tête bombée plate	Linsenschr. mit Flansch	1	-		ISO7380-2 M8x16
250	set water hose	kit tuyeau d'eau	Set Wasserschlauch		310527828	s	
251	water hose	tuyeau d'eau	Wasserschlauch	1	-		PVC ID 13mm - 1.0m
252	hose clip	collier de serrage	Schlauchklemme	1	-		13-20mm
253	GEKA fitting	raccord GEKA	GEKA Verschr.	1	-		13mm
254	PG-fitting	presse-étoupe	PG-Verschr.	1	-		18mm M32
255	water tray	bac à eau	Wasserwanne	1	310527785	s	
256	water plug incl. chain	bouchon d'eau (chaîne inclus)	Wasserstopfen inkl. Kette	1	310527856	s	
257	set rubber mat	kit tapis caoutchouc	Set Gummimatte		310527857	s	
258	rubber mat	tapis caoutchouc	Gummimatte	1	-		
259	ratchet screw	vis autofreinée	Sperrzahnschraube	1	-		M6x10 DIN6921
260	water pump complete	pompe à eau complète	Wasserpumpe komplett	1	310527858	w	

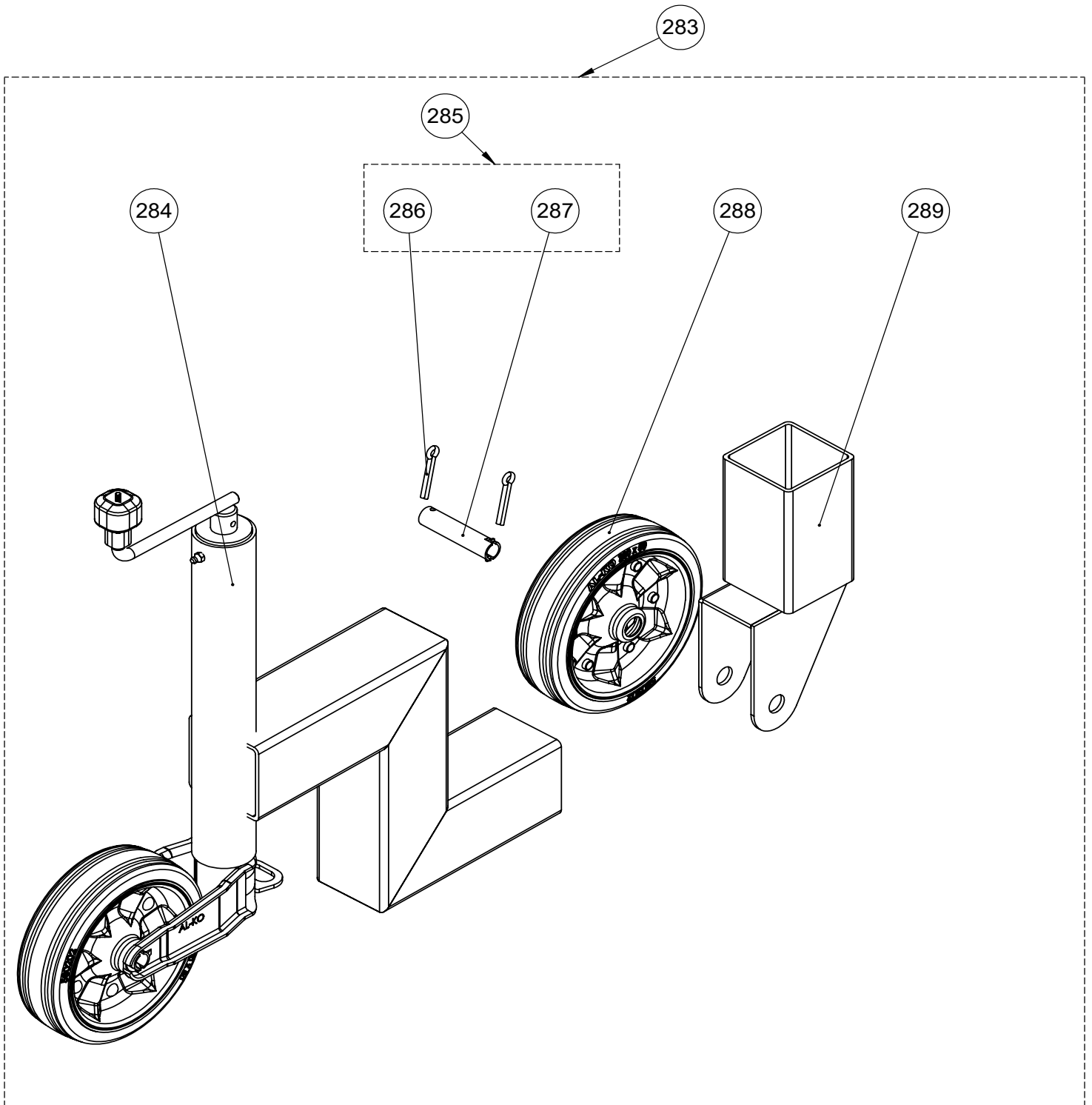
# Roller table assembly / Assemblage table hydraulique / Baugruppe Rolltisch





POS.	DESCRIPTION	DESCRIPTION	BESCHREIBUNG	QTY	REF	TYPE	NORM
261	set roller table (option)	kit table à rouleau (option)	Set Rolltisch (Option)		NA		
262	hydraulic hand pump	pompe hydraulique	Hydraulikhandpumpe	1	310527859	s	> 200bar
263	set hydraulic connection	kit de connection hydraulique	Set Hydraulik Verbindung		310527860	s	
264	L-fitting	raccord en L	L-Verschraubung	1	-		1/4"
265	hydraulic hose	conduit hydraulique	Hydraulikschlauch	1	-		1400mm
266	coupling plug	prise de raccordement hydraulique rapide	Kupplung-Stecker	3	-		1/4"
267	hydraulic hose	conduit hydraulique	Hydraulikschlauch	1	-		500mm
268	coupling socket	raccord hydraulique	Kupplung-Dose	3	-		1/4"
269	T-fitting	raccord en T	T-Verschraubung	1	-		
270	hydraulic hose	conduit hydraulique	Hydraulikschlauch	1	-		700mm
271	set roller	kit rouleau	Set Rolle		310527861	w	
272	roller	rouleau	Rolle	2	-		
273	roller axle	axe de rouleau	Rollenachse	2	-		
274	ball bearing	roulement à billes	Kugellager	4	-		6004 2RSR
275	flat head screw	vis 6 pans à tête tronconique	Senkschraube I-6kt.	4	-		ISO7991 M10x16
276	set rolling table	kit armature table à rouleau	Set Rolltisch		310527862	s	
277	rolling table above	structure table supérieur	Rolltisch oben	1	-		
278	rolling table below	structure table inférieur	Rolltisch unten	1	-		
279	hexagon screw	vis à tête hexagonal	6kt-Schr.	4	-		ISO4017 M12x75
280	set rolling table	kit verrin table à rouleau	Set Rolltisch		310527863	s	
281	flat cylinder	vérin	Flachzylinder	1	-		
282	hexagon socket head cap screw	Vis 6 pans à tête cylindrique	Zyl.-Schr. I-6kt.	2	-		ISO4762 M4x40
320	Clip	crochet	klammer		310537295	s	

# Wheel kit assembly / Kit de roues / Baugruppe Radsatz



POS.	DESCRIPTION	DESCRIPTION	BESCHREIBUNG	QTY	REF	TYPE	NORM
283	set wheel kit (option)	kit roues de transport ( Option )	Set Radsatz (Option)		NA		
284	guide wheel	roue jockey	Stützrad	1	310527867	w	
285	wheel axle	axe de roue	Set Radachse		310527868	s	
286	safety splint	pince de blocage	Sicherungssplint	2	-		4x50mm
287	wheel axle	axe de roue	Radachse	1	-		
288	wheel	roue	Rad	1	310527869	w	200x50mm
289	back wheel	roue arrière	Hinterrad	1	310527870	s	

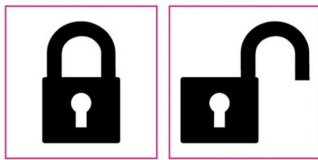
# Sticker set / Kit autocollants / Aufkleber-Set

290

# CMV1000



■ : Cutting Line    ■ : Transparent



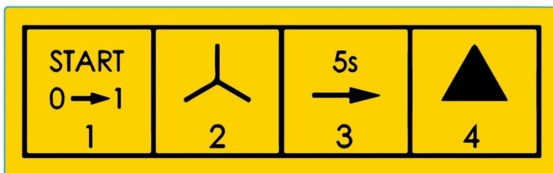
■ : Cutting Line X2



■ : Cutting Line



■ : Cutting Line



■ : Cutting Line



■ : Cutting Line X2



■ : Transparent



■ : Cutting Line X2



■ : Cutting Line





POS.	DESCRIPTION	DESCRIPTION	BESCHREIBUNG	QTY	REF	TYPE
290	Stickers CMV 1000	Autocollants CMV 1000	Aufkleber CMV 1000	1	510151228	w





SAINT-GOBAIN ABRASIVES NV/SA  
INDUSTRIELAAN 129  
1070 ANDERLECHT : BRUSSEL  
BELGIUM  
TEL: +32 2 267 21 00  
FAX: +32 2 267 84 24

SAINT-GOBAIN ABRASIVES, S.R.O.  
VINOHRADSKÁ 184  
130 52 PRAHA 3  
CZECH REPUBLIC  
TEL: +420 267 132 026  
+420 267 132 029  
FAX: +420 267 132 021-2

SAINT-GOBAIN ABRASIVES A/S  
ROBERT JACOBSENS VEJ 62A  
2300 KØBENHAVN S  
DENMARK  
TEL: +45 4675 5244

PO BOX 643706  
FORTUNE TOWER OFFICE 2106  
JLT BLOCK C  
(NEXT TO METRO STATION)  
JUMEIRA LAKE TOWER, DUBAI  
UNITED ARAB EMIRATES  
TEL: +971 4 431 5154  
FAX: +971 4 431 5434

SAINT-GOBAIN ABRASIFS  
RUE DE L'AMBASSADEUR - B.P.8  
78 702 CONFLANS CEDEX  
FRANCE  
TEL: +33 (0)1 34 90 40 00  
FAX: +33 (0)1 39 19 89 56

SAINT-GOBAIN ABRASIVES GMBH  
BIRKENSTRASSE 45-49  
D-50389 WESSELING  
GERMANY  
TEL: +49 (0) 2236 703-1  
+49 (0) 2236 8996-0  
+49 (0) 2236 8911-0  
FAX: +49 (0) 2236 703-367  
+49 (0) 2236 8996-10  
+49 (0) 2236 8911-30  
FÜR DEN FACHHANDEL ÖSTERREICH  
TEL: +43 (00) 662 430 076

SAINT-GOBAIN ABRASIVES KFT.  
1225 BUDAPEST  
BÁNYALÉG U. 60/B.  
HUNGARY  
TEL: +36 1 371 22 50  
FAX: +36 1 371 22 55

SAINT-GOBAIN ABRASIVI S.P.A  
VIA PER CESANO BOSCONI 4  
I-20094 CORSICO MILANO  
ITALY  
TEL: +39 02 44 851  
FAX: +39 02 44 78 266

SAINT-GOBAIN ABRASIVES S.A.  
190 RUE J.F. KENNEDY  
L-4930 BASCHARAGE  
GRAND DUCHE DE LUXEMBOURG  
TEL: +352 50 401 1  
FAX: +352 50 16 33  
NO. VERT (FRANCE) 0800 906 903

SAINT-GOBAIN ABRASIFS, S.A.  
2 ALLÉE DES FIGUIERS  
AIN SEBAË - CASABLANCA  
MOROCCO  
TEL: +212 5 22 66 57 31  
FAX: +212 5 22 35 09 65

SAINT-GOBAIN ABRASIVES BV  
GROENLOSEWEG 28  
7151 HW EIBERGEN  
P.O. BOX 10  
7150 AA EIBERGEN  
THE NETHERLANDS  
TEL: +31 545 466466  
FAX: +31 545 474605

SAINT-GOBAIN ABRASIVES AS  
POSTBOKS 11, ALNABRU,  
0614 OSLO  
BROBEKKVEIEN 84,  
0582 OSLO  
NORWAY  
TEL: +47 63 87 06 00  
FAX: +47 63 87 06 01

SAINT-GOBAIN HPM POLSKA SP. Z O.O.  
UL. TORUŃSKA 239/241  
62-600 KOŁO  
POLAND  
TEL: +48 63 26 17 100  
FAX: +48 63 27 20 401

SAINT-GOBAIN ABRASIVOS, L. DA  
ZONA INDUSTRIAL DA MAIA  
I-SECTOR VIII, NO. 122  
APARTADO 6050  
4476 - 908 MAIA  
PORTUGAL  
TEL: +351 229 437 940  
FAX: +351 229 437 949

SAINT-GOBAIN GLASS  
BUSINESS UNIT ABRASIVI  
PUNCT DE LUCRU: LOC.VETIS,JUD.  
SATU MARE 447355  
STR. CAREIULUI 11  
PARC INDUSTRIAL RENOVATIO  
ROMANIA  
TEL: +40 261 839 709  
FAX: +40 261 839 710

SG HPM RUS  
58, F. ENGELS STR.  
STROENIE 2  
105082 MOSCOW  
RUSSIA  
TEL: +74 955 408 355  
FAX: +74 959 373 224

SAINT-GOBAIN  
ABRASIVES (PTY) LTD  
2 MONTEER ROAD  
ISANDO 1600  
P.O. BOX 67  
SOUTH AFRICA  
TEL: +27 11 961 2000  
FAX: +27 11 961 2184/5

SAINT-GOBAIN ABRASIVOS, S.A.  
CTRA. DE GUIPÚZCOA, KM. 7,5  
E-31195 BERRIOPLANO (NAVARRA)  
SPAIN  
TEL: +34 948 306 000  
FAX: +34 948 306 042

SAINT GOBAIN ABRASIVES AB  
GÅRDSFOGDEVÄGEN 18A  
168 66 BROMMA • SVERIGE  
SWEDEN  
TEL: +46 8 580 881 00  
FAX: +46 8 580 881 01

SAINT-GOBAIN ABRASIVES  
MUEYYETZADE MAH.  
GALIPDEDE CAD. NO:99, KAT:3  
34425 BEYOGLU-ISTANBUL-TURKEY  
TEL: 0090-212-245 85 21  
FAX: 0090-212-245 85 27

SAINT-GOBAIN ABRASIVES LTD.  
DOXEY RD  
STAFFORD  
ST16 1EA  
UNITED KINGDOM  
TEL: +44 1785 222 000  
FAX: +44 1785 213 487