

CS1 – 500 P13

BETRIEBSANLEITUNG

Übersetzung der Originalbetriebsanleitung



NORTON

SAINT-GOBAIN

clipper



CE Konformitätserklärung

Der unterzeichnende Hersteller:

SAINT - GOBAIN ABRASIVES S.A.
190, BD. J. F. KENNEDY
L-4930 BASCHARAGE

Erklärt hiermit, dass folgende Produkt:

Fugenschneider: **CS1-500 P13 HONDA**

Code : **70184632006**

den folgenden Bestimmungen entspricht:

- **"RICHTLINIE MASCHINEN" 2006/42/CE**
- **"ELEKTROMAGNETISCHE KOMPATIBILITÄT RICHTLINIE" 2014/30/UE**
- **"LAERM" 2000/14/CE**

sowie der Europäischen Norm:

- **EN 13862 – Fugenschneider – Sicherheit**

Gültig für die Maschinen ab Seriennummer: 4503103257

Stelle der Aufbewahrung der technischen Unterlagen:

Saint-Gobain Abrasives 190, Bd. J. F. Kennedy 4930 BASCHARAGE, LUXEMBOURG

Diese Konformitätserklärung verliert ihre Gültigkeit, wenn das Produkt ohne Zustimmung umgebaut oder verändert wird.

Bascharage, Luxembourg, 20/10/2022.

François Chianese, Bevollmächtigter.

CS1 - 500

BETRIEBSANLEITUNG

1	GRUNDLEGENDE SICHERHEITSHINWEISE	6
1.1	<i>Symbole</i>	6
1.2	<i>Typenschild</i>	7
1.3	<i>Sicherheitshinweise für bestimmte Betriebsphasen</i>	8
2	MASCHINENBESCHREIBUNG	9
2.1	<i>Kurzbeschreibung</i>	9
2.2	<i>Baugruppen</i>	9
2.3	<i>Technische Daten</i>	12
2.4	<i>Schwingungsniveau Erklärung</i>	13
2.5	<i>Erklärung über die Emissionen von Lärm</i>	14
3	MONTAGE UND ERSTMALIGE INBETRIEBNAHME	15
3.1	<i>Werkzeugmontage</i>	15
3.2	<i>Wasserkühlung</i>	15
3.3	<i>Starten der Maschine</i>	16
4	BETRIEB DER MASCHINE	17
4.1	<i>Aufstellung</i>	17
4.2	<i>Schneidverfahren</i>	17
5	TRANSPORT UND LAGERN	19
5.1	<i>Transportsicherung</i>	19
5.2	<i>Transportvorgang</i>	19
5.3	<i>Außerbetriebnahme über längere Zeit</i>	19
6	WARTUNG	20
6.1	<i>Wartung der Maschine</i>	20
6.2	<i>Wartung des Motors</i>	21
7	STÖRUNGEN - URSACHEN UND REPARATUR	25
7.1	<i>Verhalten bei einer Störung</i>	25
7.2	<i>Anleitung zur Fehlersuche und Abhilfe</i>	25
7.3	<i>Kundendienst</i>	26
7.4	<i>Ersatzteile</i>	27

1 GRUNDLEGENDE SICHERHEITSHINWEISE

Der CS1-500 ist ausschließlich zum Schneiden von Böden aus Asphalt, Frischbeton und ausgehärtetem Beton (auch Stahlbeton) sowie Industriebeton hauptsächlich vor Ort, auf der Baustelle, bestimmt.

Eine andere oder darüber hinausgehende Benutzung entgegen den Hinweisen des Herstellers gilt als nicht bestimmungsgemäß. Für hieraus resultierende Schäden haftet der Hersteller nicht. Das Risiko trägt allein der Anwender. Zur bestimmungsgemäßen Verwendung gehören auch das Beachten der Betriebsanleitung und die Einhaltung der Inspektions- und Wartungsvorschriften.

1.1 Symbole

Wichtige Anweisungen und Warnhinweise sind durch Symbole auf der Maschine dargestellt. Folgende Symbole befinden sich auf der Maschine. Die Bedeutung der Symbole ist im Folgenden erklärt:



Die Bedienungsanleitung vor Nutzung der Maschine lesen



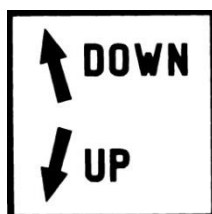
Gehörschutz tragen



Sicherheitshandschuhe tragen



Sicherheitsbrille tragen



Das Drehen der Kurbel in den jeweiligen Richtungen bewegt das Blatt nach oben (UP) oder nach unten (DOWN)



Gefahr von Schnittverletzungen



Die Maschine nie mit frei drehendem Blatt bewegen





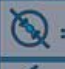

Drehrichtung des Sägeblattes



Not-Aus

1.2 Typenschild

Das auf der Maschine angebrachte Typenschild enthält folgende wichtige Daten:

 SAINT-GOBAIN 190, Bd. J.F. Kennedy L-4930 BASCHARAGE LUXEMBOURG	Code: Artikelnummer	Year: Produktionsjahr	 = Ø Max. Blattdurch mm	UK CA CE EAC
	Mod: Maschinenmodell	W= Gewicht kg	 = Ø Bohrung mm	
	EN: Sicherheitsnorm	P= Leistung kW	 = Drehzahl Schneidwelle RPM	
	Type: Maschinentyp	Serial N°: Seriennummer		

1.3 Sicherheitshinweise für bestimmte Betriebsphasen

Vor Beginn der Arbeiten

- Machen Sie sich vor Arbeitsbeginn an der Einsatzstelle mit der Arbeitsumgebung vertraut. Zur Arbeitsumgebung gehören z. B. die Hindernisse im Arbeits- und Verkehrsbereich, die Tragfähigkeit des Bodens, die notwendige Absicherung der Baustelle zum öffentlichen Verkehrsbereich und Möglichkeiten der Hilfe bei Unfällen.
- Kontrollieren Sie regelmäßig, ob die Diamantscheibe korrekt befestigt ist.
- Demontieren Sie sofort beschädigte oder verschlissene Diamantscheiben, da sie bei der Rotation eine Unfallgefahr darstellen.
- Betreiben Sie die Maschine nur mit vorschriftsmäßig geschlossenem Blattschutz.
- Verwenden Sie nur NORTON– Diamantscheiben. Die Verwendung anderer Werkzeuge kann die Beschädigung der Maschine zur Folge haben.
- Die richtige Auswahl der Diamantscheiben für die jeweilige Anwendung ist anhand der Dokumentation zu treffen.
- Es wird darauf hingewiesen, dass gemäß den angegebenen Prozessen in der Augenschutzverordnung 2(2), Teil 1, Nr. 8 von 1974 eine Schutzbrille BS2092 sowie sonstige Sicherheitsausrüstung gemäß den abgebildeten Symbolen und beim Trocken-Schneiden zusätzlich eine Staubschutzmaske zu tragen sind.
- Lassen Sie die Maschine aus Sicherheitsgründen niemals unbeaufsichtigt, ungesichert oder entriegelt.

Wenn der Motor läuft

- Bewegen Sie die Maschine nicht, solange sich die Diamantscheibe im Leerlauf befindet.
- Betreiben Sie die Maschine nur mit vorschriftsmäßig geschlossenem Blattschutz.
- Die Diamantscheibe muss beim Schneiden stets ausreichend mit Kühlwasser besprüht werden (auch beim Trocken-Schneiden, um Staub zu vermeiden).

Maschinen mit Benzinmotor

- Verwenden Sie stets den empfohlenen Kraftstoff.
- In geschlossenen Räumen sollten die Abgase abgesaugt werden, und es ist darauf zu achten, dass der Einsatzort ausreichend belüftet wird.
- Maschinen mit Benzin- oder Dieselmotor, die zwangsläufig giftige Abgase ausstoßen, dürfen nicht an Orten eingesetzt werden, die gemäß dem Arbeitsschutzgesetz von 1974 oder nach Ansicht der Gewerbeaufsicht oder des Sicherheitsbeauftragten unzulässig sind.
- Kraftstoff ist leicht entzündbar. Vor dem Befüllen des Tanks muss der Motor abgestellt werden. Alle offenen Flammen sind zu löschen und Rauchen ist verboten. Es ist darauf zu achten, dass kein Benzin auf die Motorteile tropft. Verschütteter Kraftstoff muss aufgewischt werden.

2 MASCHINENBESCHREIBUNG

Alle Änderungen an der Maschine, die ihre ursprünglichen Eigenschaften verändern, dürfen nur von Saint - Gobain Abrasives S.A. durchgeführt werden, damit die Maschine den gültigen Sicherheitsnormen entspricht. Saint - Gobain Abrasives S.A. behält sich das Recht vor, Änderungen an der Maschine vorzunehmen.

2.1 Kurzbeschreibung

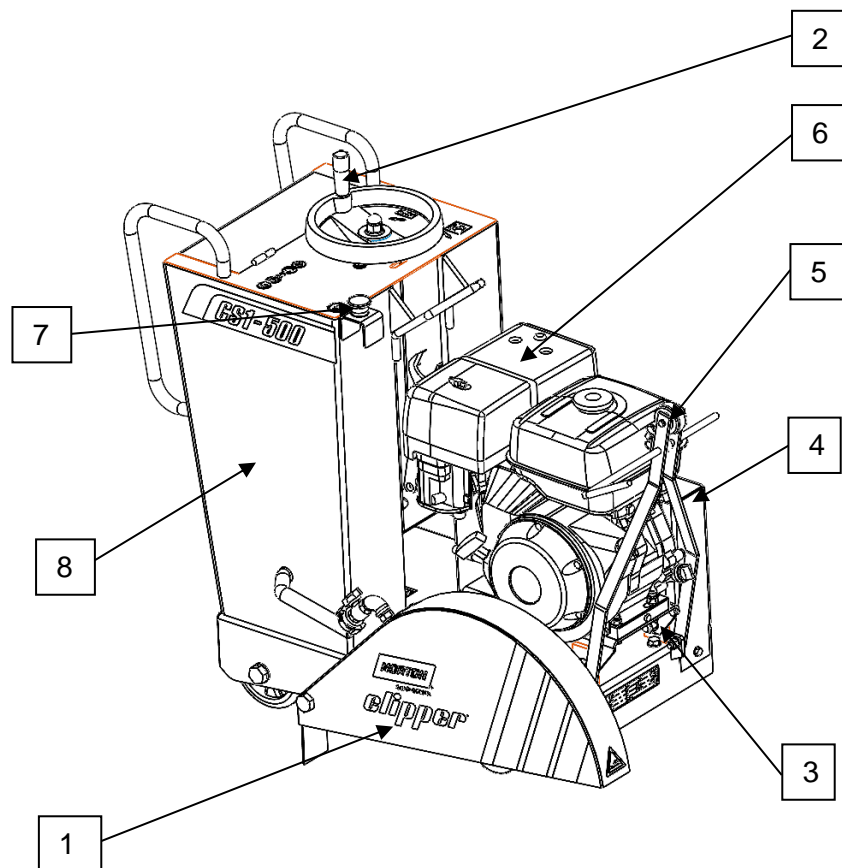
Der **Fugenschneider CS1-500** ist beim Schneiden von Induktionsschleifen, von Rohr- und Kabelgräben und bei Reparaturarbeiten im Asphalt und Beton beim Naß- oder Trockenschnitt einsetzbar.

Seine kompakte Bauweise ermöglicht den Transport des CS1-500 in einem Pkw oder in einem Kleintransporter. Der Wassertank befindet sich im Hauptgestell.

Der CS1-500 wird aus hochwertigen Werkstoffen mit geringen Toleranzen hergestellt, die lange Lebensdauer und minimale Wartung gewährleisten.

Spezielle Blätter für Asphalt, Frisch- und Altbeton (auch mit Stahlarmierung) sind bei Saint-Gobain Abrasives verfügbar.

2.2 Baugruppen



Aus verwindungssteifem geschweißtem Stahl hergestellt, ist der CS1-500 sowohl stabil beim Schneiden als auch einfach zu transportieren.

Der Blattschutz (1) gibt dem Benutzer und seiner Umgebung optimale Sicherheit während des Schneidens. Dieser ist fest am Gestell befestigt. Er kann für den Blattwechsel leicht geöffnet werden.

Eine leicht zugängliche Kurbel (2) ermöglicht das Heben und Senken der Motorkonsole. Die Schnitttiefe kann während des Schneidvorganges eingestellt werden.

Die Motorkonsole (3) ist mit der Hinterachse beweglich verbunden. Schneidwelle, Motor, Blatt- und Riemenschutz stützen auf diese Konsole. Das Blatt wird mittels 4 V-förmigen Keilriemen angetrieben.

Die Präzisionsschneidwelle ist in zwei Lagern gelagert. An einem Ende ist eine Taper-Lock Riemenscheibe befestigt. Das andere Ende ist auf 25,4mm Durchmesser verkleinert, damit der feste Flansch befestigt werden kann.

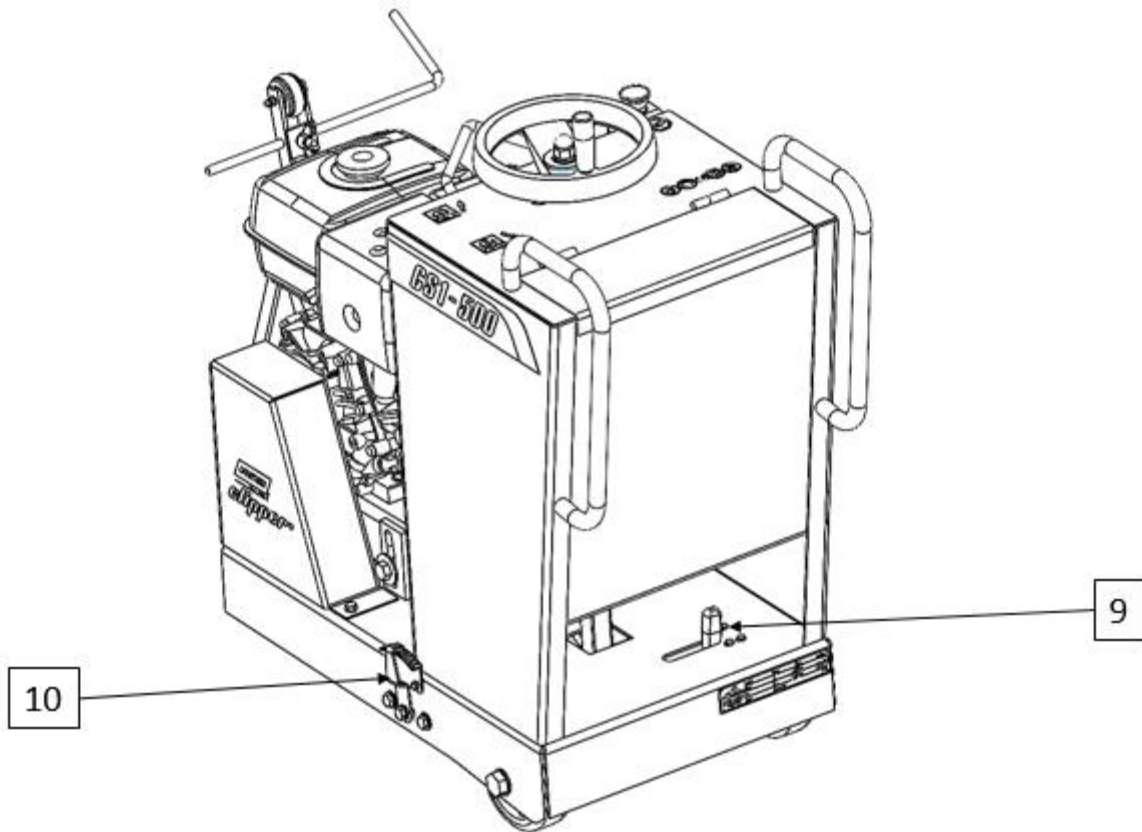
Der Riemenschutz (4) ist an der Konsole mittels Mutter und Bolzen befestigt. Der Richtungsanzeiger (5) ermöglicht präzise Schnitte.

Der Honda GX390 Motor (6) kann im Notfall durch eine Not-Aus Taste (7), die auf der rechten Seite des Maschinenbrettes eingebaut ist, ausgeschaltet werden.

Das Wasserkühlungssystem besteht aus einem 70-Liter-Wassertank (8), einem Wasserhahn und zwei Wasserdüsen. Der Blattschutz kann auch direkt an das Wassernetz angeschlossen werden.

Die Feststellbremse (9) blockiert und sichert die Maschine, wenn sie nicht verwendet wird.

Die Tiefenanzeige (10) zeigt an, in welcher Tiefe der Benutzer schneidet.



2.3 Technische Daten

Motor	Honda GX390, 4 Takt, 1 Zylinder, 13PS (9,6kW)
Kraftstoff	Bleifreies Kraftfahrzeugbenzin mit einer Oktanzahl von mindestens 86 (Research-Oktanzahl von mindestens 91)
Öl	Honda-Viertakt-Motoröl oder ein gleichwertiges hochdetergentes, erstklassiges Motoröl, das den Anforderungen der Güteklasse SG, SF der amerikanischen Automobilhersteller entspricht oder diese übertrifft. (SG, SF auf dem Behälter gekennzeichnet) SAE 10W-30 empfohlen
Anlasser	Manuelle Zugschnur
Luftfilter	Doppeleinsatz
Max. Blattdurchmesser	500 mm
Blattaufnahme	25,4 mm
Max. Schnitttiefe mm	190 mm
Flanschdurchmesser	115 mm
Drehzahl der Schneidwelle	2550 min ⁻¹
Antriebsriemen	4
Wasserbehälter	70 l
Maße (Länge x Breite x Höhe)	1088 x 580 x 925 mm betriebsbereit
Gewicht	140 kg
Max. Gewicht	220 kg
Schalldruckpegel	88 dB (A) laut ISO EN 11201
Schalleistungspegel	105 dB (A) laut ISO EN 3744

2.4 Schwingungsniveau Erklärung

Vibrationsemissionen gemäß **EN 12096**

Maschine Model / Art.Nr.	Gemessenes Schwingungsniveau a m/s^2	Messunsicherheit K m/s^2	Gebrauchtes Sägeblatt Spezifikation / Art.Nr.
CS1-500 P13 HONDA 70184632006	4.22	0.5	Clipper Super Beton Evo

- Werte, die gemäß dem Verfahren in Anhang F der Norm **EN 13862** ermittelt wurden.
- Die Messungen wurden an neuen Maschinen durchgeführt. Die tatsächliche Werte auf der Baustelle können unter Einsatzbedingungen in Abhängigkeit von folgenden Faktoren abweichen:
 - Bearbeitetes Material
 - Schnitttiefe
 - Verschleiß der Maschine
 - Mangelhafte Wartung
 - Für die Anwendung ungeeignetes Werkzeug
 - Abnutzung des Werkzeugs
 - Unerfahrener Bediener
 - Usw...
- Die Dauer der Vibrationseinwirkung hängt auch von der Arbeitsleistung ab (verbunden mit der Eignung von Maschine/Werkzeug/bearbeitetes Material/Bediener).
- Bei der Risikobewertung auf Grundlage der Vibrationen, denen Hände und Arme ausgesetzt sind, ist ebenfalls die effektive Nutzungszeit der Maschine unter Vollast über den gesamten Arbeitstag verteilt zu berücksichtigen. Es wird häufig festgestellt, dass sich die effektive Nutzungszeit unter Einbeziehung sämtlicher Stillstandszeiten (Pausen, Wasserbeschaffung, Arbeitsvorbereitung, Versetzen der Maschine, Rüstzeiten...) auf 50 % der Gesamtarbeitszeit beschränkt.

2.5 Erklärung über die Emissionen von Lärm

Geräuschemissionen gemäß **EN ISO 11201** und **NF EN ISO 3744**.

Maschine Modell/Code	Schalldruckpegel L_{Peq} EN ISO 11201	Messunsicherheit K (Schalldruckpegel L_{Peq} EN ISO 11201)	Schalleistungspegel L_{Weq} NF EN ISO 3744	Messunsicherheit K (Schalleistungspegel L_{Weq} NF EN ISO 3744)
CS1-500 P13 HONDA 70184632006	89 dB(A)	2.5 dB(A)	105 dB(A)	4 dB(A)

- Werte, die gemäß dem Verfahren in der Norm **EN 13862** ermittelt wurden.
- Die Messungen wurden an neuen Maschinen durchgeführt. Die tatsächlichen Werte auf der Baustelle können unter Einsatzbedingungen in Abhängigkeit von folgenden Faktoren abweichen:
 - Verschleiß der Maschine
 - Mangelhafte Wartung
 - Für die Anwendung ungeeignetes Werkzeug
 - Werkzeug in schlechtem Zustand
 - Unerfahrener Bediener
 - Usw....
- Die Messwerte beziehen sich auf einen Bediener in normaler, wie in der Anleitung beschriebener, Arbeitsposition.

3 MONTAGE UND ERSTMALIGE INBETRIEBNAHME

Bevor Sie den CS1-500 einsetzen können, müssen einige Teile montiert werden.

3.1 Werkzeugmontage

Benutzen Sie mit dem CS1-500 ausschließlich NORTON Diamantscheiben.

Sie können Diamantblätter mit einem Durchmesser von max. 500mm mit dem CS1-500 verwenden.

Alle eingesetzten Werkzeuge müssen hinsichtlich ihrer zulässigen maximalen Schnittgeschwindigkeit auf die maximale Antriebsdrehzahl der Maschine ausgelegt sein.

Schalten Sie die Maschine aus, bevor Sie ein neues Diamantblatt aufspannen.

Um ein neues Blatt aufzuspannen, folgende Schritte ausführen:

- Die Kurbel drehen, um den Schneidkopf ganz nach oben zu bewegen.
- Die Feststellschrauben am Sägeblattgehäuse lösen und Sägeblattgehäuse öffnen.
- Sechskantmutter (**Achtung:** Linksgewinde) von der Schneidwelle und die Mutter und den äußeren Flansch abnehmen.
- Es ist darauf zu achten, dass die Flansche und die Schneidwelle sauber sind und keine Abnutzungsspuren aufweisen.
- Das Blatt auf den dafür vorgesehenen Sitz auf der Schneidwelle setzen und darauf achten, dass die Drehrichtung korrekt ist (Pfeil am Sägeblattgehäuse). Bei falscher Drehrichtung wird das Blatt sehr schnell stumpf.
- Den äußeren Flansch wieder aufsetzen.
- Die Sechskantmutter (Linksgewinde) mit dem mitgelieferten Schraubenschlüssel festziehen.
- Sägeblattgehäuse schließen und Schrauben festziehen.

ACHTUNG: Die Blattaufnahme muss genau dem Durchmesser der Schneidwelle entsprechen. Eine gerissene oder beschädigte Blattaufnahme stellt eine Gefahr für den Bediener und die Maschine dar.

3.2 Wasserkühlung

Sauberes Wasser in den Wasserbehälter füllen.

Wasserhahn am Sägeblattgehäuse öffnen (die Position des Griffs am Wasserhahn sollte dabei mit der Fließrichtung des Wassers übereinstimmen).

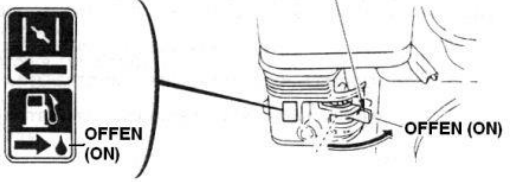
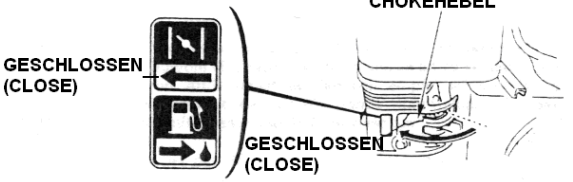
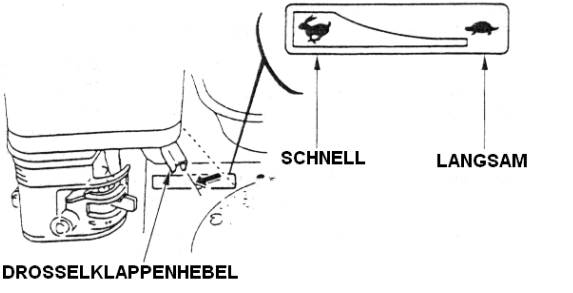
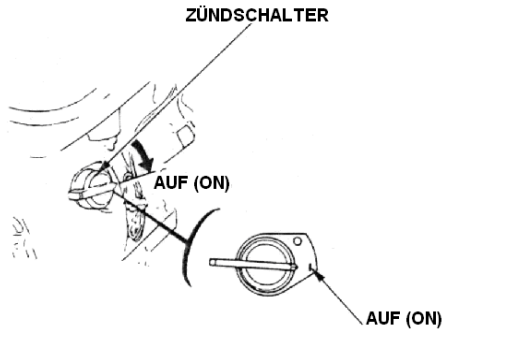
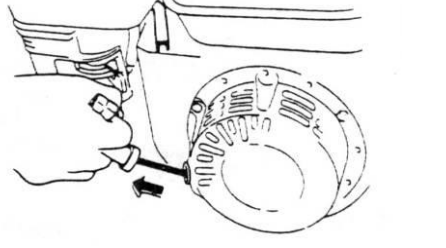
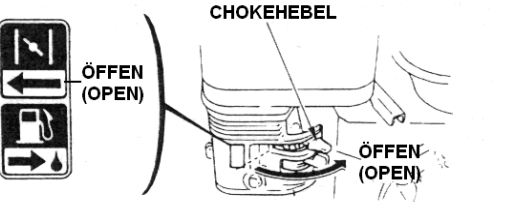
Das rotierende Blatt muss beidseitig ausreichend mit Kühlwasser besprüht werden. Eine zu geringe Wasserzufuhr kann zu einem vorzeitigen Ausfall des Diamant-Sägeblatts oder zu übermäßiger Staubeentwicklung führen.

Bei Bedarf die Wassermenge mit dem Wasserhahn am Sägeblattgehäuse anpassen.

Bei Frostgefahr das Kühlsystem vollständig entleeren.

3.3 Starten der Maschine

Das Sägeblatt darf vor Einschalten der Maschinen nicht den Boden berühren.

 <p>KRAFTSTOFFHAHN</p> <p>OFFEN (ON)</p>	<p>Den Kraftstoffhahn auf ON drehen.</p>
 <p>CHOKEHEBEL</p> <p>GESCHLOSSEN (CLOSE)</p>	<p>Den Chokehebel in die CLOSE-Stellung (Geschlossen) bringen. HINWEIS: Den Choke nicht verwenden, wenn der Motor warm oder die Lufttemperatur hoch ist.</p>
 <p>DROSSELKLAPPENHEBEL</p> <p>SCHNELL LANGSAM</p>	<p>Den Gashebel etwas nach links schieben.</p>
 <p>ZÜNDSCHALTER</p> <p>AUF (ON)</p> <p>AUF (ON)</p>	<p>Den Motorschalter auf ON stellen und darauf achten, dass sich der Not-Aus-Schalter an der Maschine in der Stellung ON befindet.</p>
	<p>Den Anlassergriff leicht ziehen, bis Widerstand zu spüren ist, dann den Griff kräftig durchziehen. VORSICHT: Den Anlassergriff nicht gegen den Motor zurückschnellen lassen. Den Griff vorsichtig zurück bewegen, um eine Beschädigung des Anlassers zu verhindern.</p>
 <p>CHOKEHEBEL</p> <p>ÖFFEN (OPEN)</p> <p>ÖFFEN (OPEN)</p>	<p>Während der Warmlaufzeit des Motors den Chokehebel nach und nach in die OPEN -Stellung (Offen) schieben. Mit dem Gashebel die maximale Motordrehzahl einstellen (ganz nach links bewegen).</p>

Um den Motor abzustellen, den Gashebel ganz nach rechts schieben. Anschließend den Motorschalter in die OFF-Stellung bringen. Den Kraftstoffhahn auf OFF drehen.

4 BETRIEB DER MASCHINE

4.1 Aufstellung

Vor Beginn der Arbeiten ist Folgendes zu berücksichtigen:

- Sämtliche am Aufstellungsort befindliche Gegenstände entfernen, die den Arbeitsablauf behindern könnten.
- Auf eine ausreichende Beleuchtung des Aufstellungsortes achten.
- Den Wasserschlauch bei Verwendung so verlegen, dass er nicht beschädigt werden kann!
- Es ist sicherzustellen, dass ständig eine ausreichende Sicht auf den Arbeitsbereich gegeben ist und jederzeit in den Arbeitsablauf der Maschine eingegriffen werden kann.
- Zur Vermeidung von Unfällen sind andere Personen vom Arbeitsbereich fernzuhalten.

4.2 Schneidverfahren

In diesem Abschnitt sind Anweisungen zur Ausführung eines Starrschnitts in der gewünschten Tiefe zu finden.

4.2.1 Schneidvorbereitung

Vor dem Einschalten der Maschine

- Einen Strich auf dem Boden entlang der zu schneidenden Linie zeichnen.
- Überprüfen, ob sich genug Kraftstoff im Tank und ausreichend Wasser im Wasserbehälter befinden oder ob die Maschine ggf. an das Wassernetz angeschlossen ist. Die Maschine wird ohne Benzin geliefert.
- Die Maschine wird mit Motoröl geliefert. Ölstand vor Arbeitsbeginn prüfen und bei Bedarf nachfüllen.
- Sicherstellen, dass das richtige Diamantblatt gemäß den Herstellerangaben montiert wurde, damit es für das zu schneidende Material, das Bearbeitungsverfahren (Trocken- oder Nass-Schneiden) und die gewünschte Leistung geeignet ist.
- Sicherstellen, dass das Diamant-Sägeblatt mittels Flanschen fest eingespannt ist.
- Vor Beginn der Arbeiten sicherstellen, dass das Diamantblatt nicht den Boden berührt. Zu diesem Zweck die Kurbel bis zum Anschlag drehen.
- Die Maschine bewegen, bis das Blatt über der Linie steht.
- Die Schnitfführung absenken, bis sie die Linie berührt.
- Die vordere Schnitfführung, die Führung an der Sägeblattabdeckung und die hintere Schnitfführung an der Linie ausrichten.

4.2.2 Schneidvorgang

Der Motor kann jetzt gestartet werden.

Um den Schnitt auszuführen,

- Die Kurbel drehen, bis das Blatt den Boden leicht berührt.
- Öffnen Sie den Wasserhahn je nach genutztem Blatt:
 - Nassschnitt: Während des gesamten Schnitts sollte kontinuierlich eine ausreichende Menge Wasser verwendet werden, um die Scheibe richtig zu kühlen.
 - Trockenschnitt: Wenn möglich, sollte ein leichter Wasserstrahl verwendet werden, um die Staubentwicklung zu begrenzen.
- Das Blatt durch Drehen der Kurbel nach rechts bis zur gewünschten Tiefe absenken. Bei jeder Drehung der Kurbel wird das Blatt um 7,5 mm nach oben oder unten bewegt.
- Nach Erreichen der gewünschten Schnitttiefe die Maschine mit gleichmäßiger Geschwindigkeit nach vorne schieben und dabei der Schnittführungslinie folgen. Die Vorschubgeschwindigkeit je nach Material und Schnitttiefe anpassen.
- Nach Ausführung des Schnitts das Blatt durch Drehen der Kurbel nach links anheben. Den Wasserhahn schließen und den Motor abschalten.

5 TRANSPORT UND LAGERN

Einige Maßnahmen müssen Sie treffen, damit die Maschine sicher transportiert werden kann.

5.1 *Transportsicherung*

Vor dem Transport der Maschine:

- Die Diamantscheibe entfernen.
- Den Wasserbehälter entleeren.
- Die Schnitfführung in aufrechte Position bringen.
- Den Schneidkopf mit der Kurbel ganz nach oben bewegen

5.2 *Transportvorgang*

Sie können den CS1-500 auf dem Boden rollen. Benutzen Sie den metallischen Haken auf dem Gestell hinter der Kurbel, um den CS1-500 an einen Kran zu hängen. **Andere Teile der Maschine (z. B. die Führungsriffe) dürfen dafür auf keinen Fall verwendet werden.**

5.3 *Außerbetriebnahme über längere Zeit*

Wenn die Maschine für eine längere Zeit stillgelegt werden soll, sind folgende Punkte zu beachten:

- Die Maschine vollständig reinigen.
- Den Antriebsriemen lockern.
- Die Gewindewelle schmieren.
- Möglichst das Motoröl wechseln.
- Das Kühlsystem vollständig entleeren.
- Aktivieren der Feststellbremse
- Die Maschine an einem trockenen, sauberen Ort bei konstanter Temperatur lagern.

6 WARTUNG

ACHTUNG: Vor Beginn der Wartungsarbeiten stets die Maschine ausschalten und währenddessen stets eine Maske und eine Sicherheitsbrille tragen.

6.1 *Wartung der Maschine*

Sorgen Sie für eine regelmäßige Wartung um die Lebensdauer und Verfügbarkeit der Maschine zu erhöhen. Folgen Sie dafür diesem Wartungsplan:

		regelmäßige Wartung zu jedem angegebenen Intervall durchführen →						
		Nach einer Stunde Betrieb	Am Anfang des Tages	Während Werkzeugwechsel	Am Ende des Tages	Jede Woche	Bei Störungen	Bei Beschädigung
Gesamte Maschine	Optische Kontrolle (Zustand, Dichtigkeit)							
	Säubern							
Flansche und Blattaufnahme	Säubern							
Spannung der Keilriemen	Kontrolle							
Wasserdüsen und Zuführungsschläuche	Säubern							
Gewindespindel	Fetten							
Motorgehäuse	Säubern							
Erreichbare Muttern und Schrauben	Nachziehen							

Kontrolle und Wechseln der Keilriemen

Nach einer Stunde Betrieb erwärmen sich die Keilriemen was die Lockerung dieser zur Folge hat. Deshalb müssen Sie die Keilriemen nach einer Stunde nachspannen.

Kontrollieren Sie die Spannung der Keilriemen regelmäßig, nach einer Woche Betrieb und nach Störungen oder Beschädigungen.

Zur Kontrolle der Keilriemen:

- Nehmen Sie den Riemenschutz nach Lösen der zwei Bolzen ab,
- Lockern Sie die zwei hintere Befestigungsschrauben der Schwenkplatte des Motors,
- Verschieben Sie den Motor nach Lösen der Kontermutter mittels der Spannschraube auf der Schwenkplatte bis die Spannung erreicht ist.
- Vergewissern Sie sich vor dem Festziehen der Schrauben, daß beide Riemenscheibe genau fluchten.

Um die Keilriemen zu wechseln:

- Verschieben Sie den Motor nach Lösen der Kontermutter mittels der Spannschraube auf der Schwenkplatte ganz nach unten,
- Nehmen Sie die alten Riemen ab
- Legen Sie die neuen auf
- Spannen Sie diese mittels der Spannschraube.

Verwenden Sie beim Keilriemenwechsel einen passenden, gleichlangen Satz. Wechseln Sie keine Einzelkeilriemen! Bringen Sie den Riemenschutz wieder auf, nachdem Sie die Keilriemen kontrolliert oder gewechselt haben.

Fetten und Ölen

Die NORTON-Maschine ist mit wartungsfreien Lagern ausgerüstet. Die Maschine braucht deshalb nicht abgeschmiert zu werden.

Fetten Sie jedoch regelmäßig die Gewindespindel.

Reinigen der Maschine

Die Lebensdauer Ihrer Maschine ist von ihrer Pflege abhängig. Säubern Sie die Maschine am Ende eines jeden Arbeitstages, damit Sie diese Maschine so lang wie möglich benutzen können.

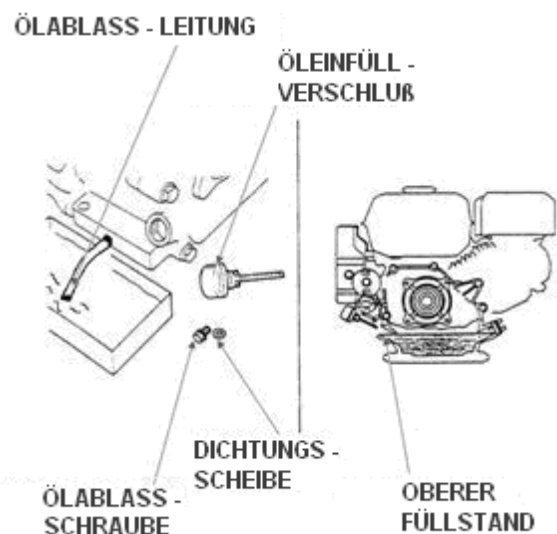
6.2 Wartung des Motors

		Reguläres Wartungsintervall Zu jedem angegebenen Monats- oder Betriebsstundenintervall durchführen, nachdem, was zuerst eintritt.			
		Bei jedem Gebrauch	Im ersten Monat oder nach 20 Stunden	Alle 3 Monate oder 50 Stunden	Alle 6 Monate oder 100 Stunden
Motoröl	Füllstand überprüfen				
	Wechseln				
Luftfilter	Überprüfen				
	Reinigen				
Kraftstoffsiebbecher	Reinigen				
Zündkerze	Überprüfen - Reinigen				
Kraftstoffleitung	Überprüfen (bei Bedarf austauschen)	Alle 2 Jahre			

Motoröl

Um das Motoröl zu wechseln:

- Den Öleinfüllverschluss und die Ablassschraube entfernen.
- Das Öl vollständig ablaufen lassen.
- **Das alte Motoröl stets umweltfreundlich entsorgen. Es wird empfohlen, es in einem verschlossenen Behälter bei Ihrer Werkstatt zur Wiederaufbereitung abzugeben. Das Altöl niemals in den Abfall werfen, auf dem Boden ausschütten oder in einen Abflusskanal gießen.**
- Die Ablassschraube wieder einsetzen und mit 18 Nm festziehen.
- Das Kurbelgehäuse bis zur Außenkante des Öleinfüllstutzens mit dem neuen Motoröl auffüllen.
- Den Öleinfüllverschluss wieder anbringen.



Luftfilter

Der CS1-500 verfügt über einen Doppelfilter.

Um den Luftfilter zu warten, Sägeblatt und Wasserbehälter aus der Maschine entfernen. Den Motorträger mit der Kurbel ganz nach unten bewegen. Folgende Anweisungen befolgen:

- Mutter, Luftfilterdeckel und Flügelmutter entfernen.
- Vorfiltereinsätze entfernen und lösen.
- Beide Einsätze sorgfältig auf Löcher und Risse überprüfen und bei Beschädigung auswechseln.

Papiereinsatz:

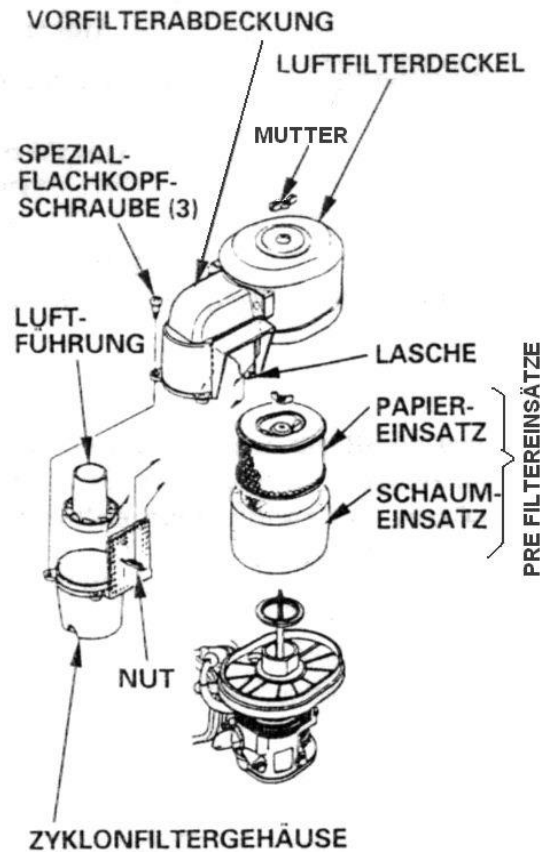
- Den Einsatz einige Male leicht gegen einen harten Gegenstand schlagen, um übermäßigen Schmutz zu beseitigen.
- Hierzu Druckluft von innen nach außen durch den Filter blasen.
- Niemals versuchen, den Schmutz abzubürsten; durch die Bürsten wird der Schmutz in die Fasern gedrückt.

Schaumeinsatz:

- In warmer Seifenlauge reinigen, spülen und gründlich trocknen lassen.
- Den Einsatz in sauberes Motoröl tauchen und überschüssiges Öl vollständig herausdrücken. Der Motor raucht nach dem ersten Anlassen, wenn zuviel Öl im Schaum verbleibt.
- Die Einsätze mit einer Lampe durchleuchten und sorgfältig überprüfen. Die Einsätze nur dann wieder einbauen, wenn sie keine Löcher oder Risse aufweisen.

Zyklonfilter

- Wenn sich Schmutz im Zyklongehäuse ansammelt, die drei Flachkopf-Spezialschrauben herausdrehen.
- Die Bauteile abwischen oder mit Wasser abwaschen.
- Anschließend die Bauteile gründlich abtrocknen und sorgfältig zusammenbauen.

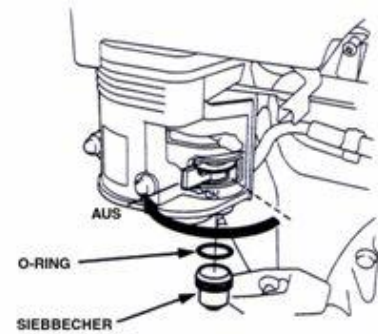


- Beim Wiedereinbau darauf achten, dass die Lasche am Lufteinlass genau in die Einkerbung im Vorfilterdeckel passt.
- Den Luftansaugstutzen in der richtigen Richtung einbauen.

Kraftstoffsiebbecher

Um den Kraftstoffsiebbecher zu warten, folgende Anweisungen befolgen:

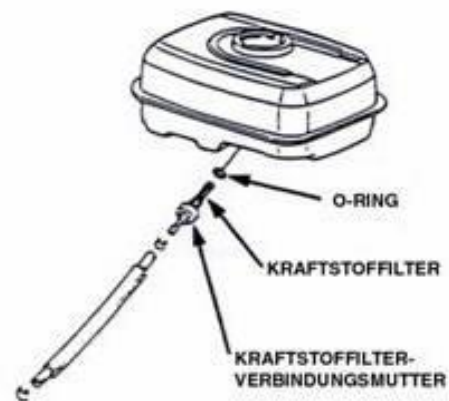
- Den Kraftstoffhahn zudrehen und den Siebbecher entfernen.
- Den Siebbecher mit Lösungsmittel reinigen.
- Den O-Ring und den Siebbecher anbringen.
- Den Siebbecher mit 4 Nm festziehen.



Kraftstoffleitung

Um die Kraftstoffleitung zu warten, folgende Anweisungen befolgen:

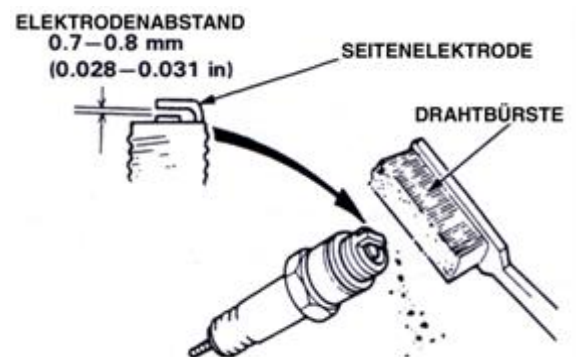
- Den Kraftstoff in einen geeigneten Behälter ablassen und den Kraftstofftank entfernen.
- Die Kraftstoffleitung trennen und den Kraftstofffilter vom Tank abschrauben.
- Den Filter mit Lösungsmittel reinigen und sicherstellen, dass das Filtersieb nicht beschädigt ist.
- Den O-Ring am Filter anbringen und wiedereinsetzen. Den Filter mit 2 Nm festziehen. Anschließend die Leitung auf Dichtigkeit prüfen.



Zündkerze

Um die Zündkerze zu warten, folgende Anweisungen befolgen:

- Die Zündkerze einer Sichtprüfung unterziehen. Die Zündkerze entsorgen, wenn der Isolator gerissen ist oder Absplinterung aufweist.
- Kohleablagerungen und andere Rückstände mit einer harten Drahtbürste beseitigen.



- Den Elektrodenabstand mit einer Fühlerlehre messen. Den Abstand bei Bedarf durch Biegen der Seitenelektrode einstellen.
- Sicherstellen, dass sich die Dichtungsscheibe in gutem Zustand befindet; die Zündkerze bei Bedarf auswechseln.
- Die Zündkerze von Hand festziehen, um die Scheibe zu platzieren, dann mit einem Zündkerzenschlüssel nachziehen (eine weitere $\frac{1}{2}$ Drehung bei einer neuen Kerze), um die Dichtungsscheibe zusammenzudrücken. Bei Wiederverwendung einer Kerze, nach dem Aufsitzen noch eine $\frac{1}{8}$ - $\frac{1}{4}$ Drehung nachziehen.

Weitere Wartungsarbeiten

Für weitere Wartungsarbeiten setzen Sie sich mit einer Werkstatt in Verbindung.

7 STÖRUNGEN - URSACHEN UND REPARATUR

7.1 Verhalten bei einer Störung

Bei einer Störung während des Betriebs die Maschine ausschalten. Eingriffe an der Maschine, die nicht im vorigen Abschnitt aufgeführt sind, müssen von einem Fachmann vorgenommen werden.

7.2 Anleitung zur Fehlersuche und Abhilfe

Störung	Mögliche Ursache	Abhilfe
Anlassschwierigkeiten	Nicht genug Kraftstoff	Kraftstoff nachfüllen
	Kraftstofffilter verstopft	Kraftstofffilter reinigen
	Zündkerze defekt	Zündkerze überprüfen
	Anderes Problem	An eine Fachwerkstatt wenden
Motor bringt zu wenig Leistung	Luftfilter verschmutzt	Luftfilter reinigen oder wechseln
	Anderes Problem	An eine Fachwerkstatt wenden

7.3 **Kundendienst**

Erforderliche Angaben bei der Bestellung von Ersatzteilen:

- Seriennummer (sieben Ziffern)
- Ersatzteilnummer
- Genaue Bezeichnung
- Gewünschte Stückzahl
- Lieferanschrift
- Bitte geben Sie eindeutig die gewünschte Versandart an, z. B. „Express“ oder „per Luftpost“. Wird keine Versandart vorgegeben, so wird die für uns wirtschaftlichste Art gewählt, die nicht unbedingt die schnellste sein muss. Genaue Angaben vermeiden Probleme und Versandfehler.

In Zweifelsfällen schicken Sie uns bitte das defekte Teil zu.

Sollten die Teile noch unter die Gewährleistung fallen, ist die Zusendung des Teils zwingend erforderlich.

Diese Maschine wurde hergestellt von Saint-Gobain Abrasives S.A.

190, Bd. J. F. Kennedy
L-4930 BASCHARAGE
Grand-duché de Luxembourg
Tel.: 00352 50 401 1
<http://www.construction.norton.eu>
E-Mail: sales.nlx@saint-gobain.com

7.4 Ersatzteile

Zur Auswahl von Ersatzteilen finden Sie Ersatzteillisten im Service-Bereich der Internetseite von Norton Clipper unter folgender Adresse:

<https://spareparts.nortonabrasives.com>

Für einen besonders schnellen Zugang können Sie zusätzlich den auf der Maschine vorhandenen QR-Code mit Ihrem Smartphone scannen:



Dieser elektronische Katalog bietet Explosionszeichnungen und Ersatzteillisten für verschiedene Norton Clipper-Maschinen. Wählen Sie dort Ihr entsprechendes Produkt aus.

Für Maschinen, Ersatzteile, Verbrauchsmaterialien sowie Gewährleistungsansprüche und technische Beratung können Sie sich auch an unsere Niederlassungen wenden.

SAINT-GOBAIN ABRASIVES
INDUSTRIEWEG 21
9420 ERPE-MERE
BELGIUM
TEL: +32(0) 2 267 21 00

SAINT-GOBAIN CONSTRUCTION
PRODUCTS CZ A.S
DIVIZE ABRASIVES
SMRČKOVA 2485/4
180 00 PRAHA 8
CZECH REPUBLIC
TEL: +420 255 719 326
FAX: +420 255 719 321

SAINT-GOBAIN ABRASIVES A/S
DYBENDALSVÆNGET 2,
DK-2630 TAASTRUP
DENMARK
TEL: +45 4675 5244

PO BOX 643706
FORTUNE TOWER OFFICE 2106
JLT BLOCK C
(NEXT TO METRO STATION)
JUMEIRA LAKE TOWER, DUBAI
UNITED ARAB EMIRATES
TEL: +971 4 431 5154
FAX: +971 4 431 5434

SAINT-GOBAIN ABRASIFS
RUE DE L'AMBASSADEUR - B.P.8
78 702 CONFLANS CEDEX
FRANCE
TEL: +33 (0)1 34 90 40 00
FAX: +33 (0)1 39 19 89 56

SAINT-GOBAIN ABRASIVES GMBH
BIRKENSTRASSE 45-49
D-50389 WESSELING
GERMANY
TEL: +49 (0) 2236 703-0
FAX: +49 (0) 2236 703-730

SAINT-GOBAIN ABRASIVES KFT.
1225 BUDAPEST
BÁNYALÉG U. 60/B.
HUNGARY
TEL: +36 1 371 22 50
FAX: +36 1 371 22 55

SAINT-GOBAIN ABRASIVI S.P.A
VIA PER CESANO BOSCONI 4
I-20094 CORSICO MILANO
ITALY
TEL: +39 02 44 851
FAX: +39 02 44 78 266

SAINT-GOBAIN ABRASIVES S.A.
190 RUE J.F. KENNEDY
L-4930 BASCHARAGE
GRAND DUCHE DE LUXEMBOURG
TEL: +352 50 401 1
FAX: +331 83 717 792
NO. VERT (FRANCE): 0800 906 903

SAINT-GOBAIN ABRASIFS, S.A.
2 ALLÉE DES FIGUIERS
AIN SEBAÂ - CASABLANCA
MOROCCO
TEL: +212 5 22 66 57 31
FAX: +212 5 22 35 09 65

SAINT-GOBAIN ABRASIVES BV
GROENLOSEWEG 28
7151 HW EIBERGEN
P.O. BOX 10
7150 AA EIBERGEN
THE NETHERLANDS
TEL: +31 545 466466
FAX: +31 545 474605

SAINT-GOBAIN ABRASIVES AS
KARIHAUGVEIEN, 89
0186 OSLO
NORWAY
TEL: +47 63 87 06 00
FAX: +47 63 87 06 01

SAINT-GOBAIN HPM POLSKA SP. Z O.O.
UL. NORTON 1, 62-600 KOŁO
62-600 KOŁO
POLAND
TEL: +48 63 26 17 100
FAX: +48 63 27 20 401

SAINT-GOBAIN ABRASIVOS, L. DA
ZONA INDUSTRIAL DA MAIA
I-SECTOR VIII, NO. 122
APARTADO 6050
4476 - 908 MAIA
PORTUGAL
TEL: +351 229 437 940
FAX: +351 229 437 949

SAINT-GOBAIN GLASS
BUSINESS UNIT ABRASIVI
PUNCT DE LUCRU : LOC.VETIS, JUD.
SATU MARE 447355
STR. CAREIULUI 11
PARC INDUSTRIAL RENOVATIO
ROMANIA
TEL: +40 261 839 709
FAX: +40 261 839 710

SG HPM RUS
58, F. ENGELS STR.
STROENIE 2
105082 MOSCOW
RUSSIA
TEL: +74 955 408 355
FAX: +74 959 373 224

SAINT-GOBAIN
ABRASIVES (PTY) LTD
2 MONTEER ROAD
ISANDO 1600
P.O. BOX 67
SOUTH AFRICA
TEL: +27 11 961 2000
FAX: +27 11 961 2184/5

SAINT-GOBAIN ABRASIVOS, S.A.
CTRA. DE GUIPÚZCOA, KM. 7,5
E-31195 BERRIOPLANO (NAVARRA)
SPAIN
TEL: +34 948 306 000
FAX: +34 948 306 042

SAINT GOBAIN ABRASIVES AB
GÅRDSFOGDEVÄGEN 18A
168 66 BROMMA • SVERIGE
SWEDEN
TEL: +46 8 580 881 00
FAX: +46 8 580 881 30

SAINT-GOBAIN INOVATIF MALZEMELER
VE ASINDIRICI SAN. TIC. AS.
ALTAYÇEŞME MAH. ÇAMLI SOK. NO:21
ESAS OFISPARK KAT:9 34843
MALTEPE, İSTANBUL • TURKEY
TEL: 0090-216-217 12 50
FAX: 0090-216-442 40 74

SAINT-GOBAIN ABRASIVES LTD.
UNICORN HOUSE UNIT 1, AMISON CLOSE
REDHILL BUSINESS PARK
STAFFORD ST161WB
UNITED KINGDOM
TEL: +44 1785 279 553
FAX: +44 1785 213 487



Saint-Gobain Abrasifs
190 Rue J.F. Kennedy
L-4930 Bascharage
Grand Duche de Luxembourg
Tel: +352 50 401 1
Fax: +331 83 717 792
no. vert (France) 0800 906 903

www.nortonabrasives.com/fr-fr