

CS 451 E

BETRIEBSANLEITUNG

Übersetzung der Originalbetriebsanleitung



NORTON
SAINT-GOBAIN®

clipper®



CE Konformitätserklärung

Der Unterzeichnete Hersteller:

SAINT - GOBAIN ABRASIVES S.A.
190, BD. J. F. KENNEDY
L-4930 BASCHARAGE

Erklärt hiermit, dass folgende Produkt:

« Fugenschneider » : **CS 451 E 400V – 5,5 kW**

Code : **70184601973**

wird den Bestimmungen der Richtlinien entsprochen:

- **"RICHTLINIE MASCHINEN" 2006/42/CE**
- **"NIEDERSPANNUNGSRICHTLINIE" 2006/95/EG**
- **"ELEKTROMAGNETISCHE VERTRÄGLICHKEIT RICHTLINIE" 2014/30/UE**
- **"LÄRM" 2000/14/CE**

Und die Europäischen Norm:

- **EN 13862 Bodentrennschleifmaschinen – Sicherheit**

Gültig für die Maschinen mit einer Seriennummer aus: 1609xxxxx

Stelle der Aufbewahrung der technischen Unterlagen:

Saint-Gobain Abrasives 190, Bd. J. F. Kennedy 4930 BASCHARAGE, LUXEMBOURG

Diese Konformitätserklärung verliert ihre Gültigkeit, wenn das Produkt ohne Zustimmung umgebaut oder verändert wird.

Bascharage, Luxembourg, 01/09/2016.

Olivier Plenert, Bevollmächtigter.

CS 451 E

BETRIEBSANLEITUNG

<u>1</u>	<u>GRUNDLEGENDE SICHERHEITSHINWEISE.....</u>	<u>5</u>
1.1	<i>Symbole</i>	5
1.2	<i>Typenschild</i>	6
1.3	<i>Sicherheitshinweise</i>	7
<u>2</u>	<u>Maschinenbeschreibung.....</u>	<u>8</u>
2.1	<i>Kurzbeschreibung</i>	8
2.2	<i>Baugruppen</i>	8
2.3	<i>Technische Daten.....</i>	9
2.4	<i>Schwingungsniveau Erklärung</i>	10
2.5	<i>Erklärung über die Emissionen von Laerm.....</i>	11
<u>3</u>	<u>Montage und erstmalige Inbetriebnahme</u>	<u>11</u>
3.1	<i>Montage des Führungsgriffes</i>	11
3.2	<i>Werkzeugmontage.....</i>	11
3.3	<i>Maschine mit elektrischem Motor</i>	12
<u>4</u>	<u>TRANSPORT UND LAGERN</u>	<u>13</u>
4.1	<i>Transportsicherung.....</i>	13
4.2	<i>Transportvorgang.....</i>	13
4.3	<i>Außerbetriebnahme über längere Zeit</i>	13
<u>5</u>	<u>AUFSTELLEN UND BETRIEB DER MASCHINE</u>	<u>14</u>
5.1	<i>Aufstellen.....</i>	14
5.2	<i>Schneiden</i>	14
<u>6</u>	<u>WARTUNG</u>	<u>15</u>
6.1	<i>Wartung der Maschine</i>	15
<u>7</u>	<u>STÖRUNG - URSACHEN UND BESEITIGUNG</u>	<u>16</u>
7.1	<i>Verhalten bei Störungen</i>	16
7.2	<i>Anleitung zur Fehlersuche.....</i>	16
7.3	<i>Schaltplan</i>	17
7.4	<i>Ersatzteilbestellung.....</i>	18

1 GRUNDLEGENDE SICHERHEITSHINWEISE

Der CS451E ist ausschließlich zum Trocken - und Nass-Schneiden von Asphalt und Beton mit NORTON - Diamantsägeblättern hauptsächlich vor Ort, auf der Baustelle, bestimmt.

Eine andere oder darüber hinausgehende Benutzung entgegen den Hinweisen des Herstellers gilt als nicht bestimmungsgemäß. Für hieraus resultierende Schäden haftet der Hersteller nicht. Das Risiko trägt allein der Anwender. Zur bestimmungsgemäßen Verwendung gehören auch das Beachten der Betriebsanleitung und die Einhaltung der Inspektions- und Wartungsvorschriften.

1.1 Symbole

Wichtige Anweisungen und Warnhinweise sind durch Symbole auf der Maschine dargestellt. Die folgenden Symbole sind auf CLIPPER - Maschinen vorhanden. Die Bedeutung der Symbole ist im Folgenden erklärt:



Die Bedienungsanleitung lesen, bevor Sie die Maschine benutzen



Gehörschutz tragen



Sicherheitshandschuhe tragen



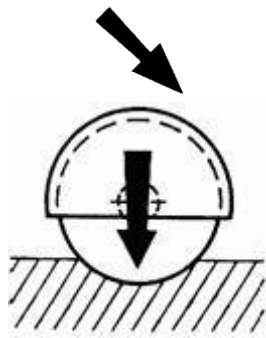
Sicherheitsbrille tragen



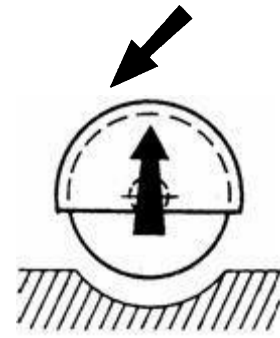
Schnitttiefe Anzeige



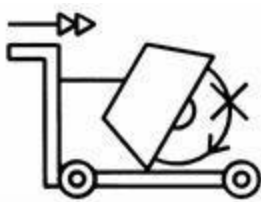
Gefahr: Schnittwunden Risiko



Das Drehen der Kurbel in der angezeigten Richtung erniedrigt dem Sägeblatt



Das Drehen der Kurbel in der angezeigten Richtung erhöht dem Sägeblatt



Die Maschine nie mit frei drehendem Blatt bewegen



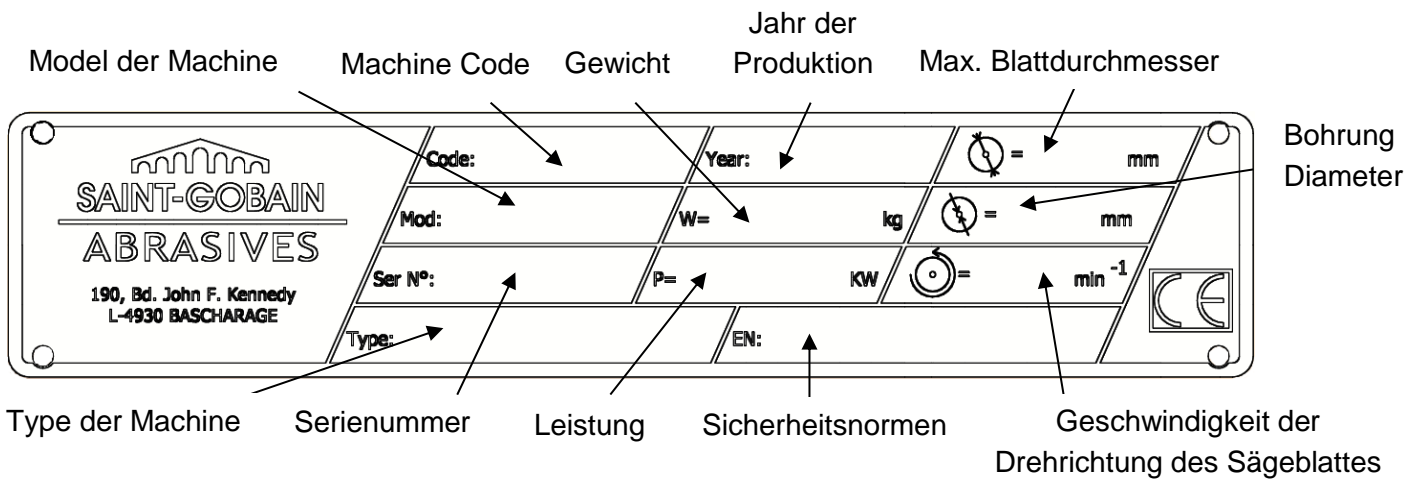
Drehrichtung des Sägeblattes



Not-Aus

1.2 Typenschild

Das Typenschild enthält folgende wichtige Daten:



1.3 Sicherheitshinweise

Vor Beginn des Schneidbetriebs

- Machen Sie sich vor Arbeitsbeginn an der Einsatzstelle mit der Arbeitsumgebung vertraut. Zur Arbeitsumgebung gehören z. B. die Hindernisse im Arbeits- und Verkehrsbereich, die Tragfähigkeit des Bodens, notwendige Absicherung der Baustelle zum öffentlichen Verkehrsbereich und Möglichkeiten der Hilfe bei Unfällen.
- Kontrollieren Sie regelmäßig, ob die Diamantscheibe mittels Flansch und Flanschmutter korrekt befestigt ist.
- Demontieren Sie sofort beschädigte oder verschlissene Sägeblätter, da sie bei der Rotation eine Unfallgefahr darstellen.
- Benutzen Sie nur NORTON-Diamantsägeblätter, da der Einsatz anderer Werkzeuge, die Beschädigung der Maschine zufolge haben kann.
- Tragen Sie eine Sicherheitsbrille während des Schnittes und eine Atemschutzmaske während des Trockenschnittes.
- Lassen Sie nie die Maschine ohne Überwachung, wenn diese nicht befestigt oder eingeschlossen ist.

Wenn der Motor läuft

- Bewegen Sie nie die Maschine beim freien Drehen des Blattes, da Sie sonst jemanden verletzen könnten.
- Betreiben Sie die Maschine nur mit vorschriftsmäßig geschlossenem Blattschutz.
- Führen Sie das Kühlwasser rechtzeitig dem Schnittfortschritt nach.

Elektrischer Antrieb

- Stellen Sie die Maschine ab und trennen Sie diese vor jedem Eingriff vom Netz.
- Erden Sie die CS451E richtig. Lassen Sie im Zweifelsfall Ihr Stromnetz von einem zugelassenen Elektrofachmann untersuchen.
- Schalten Sie die Maschine im Notfall sofort ab.
- Schalten Sie die Hauptstromversorgung aus, falls die Maschine ohne sichtbaren Grund stoppt. Lassen Sie nur einen zugelassenen Elektrofachmann das Problem untersuchen und lösen.
- Den ON-OFF Schalter können Sie mit einem Vorhängeschloss sichern wie es auf dem Bild gezeigt ist.



2 Maschinenbeschreibung

Alle Änderungen an der Maschine, die ihre ursprünglichen Eigenschaften verändern, dürfen nur von Saint-Gobain Abrasives durchgeführt werden, damit die Maschine den gültigen Sicherheitsnormen entspricht. Saint-Gobain Abrasives behält sich das Recht vor, Änderungen an der Maschine vorzunehmen.

2.1 Kurzbeschreibung

Der **Fugenschneider CS451E** ist beim Schneiden von Induktionsschleifen, von Rohr- und Kabelgräben und bei Reparaturarbeiten im Asphalt und Beton beim Naß- oder Trockenschnitt einsetzbar.

Seine kompakte Bauweise ermöglicht den Transport des CS451E in einem PKW oder in einem Kleintransporter. Der Führungsriff kann abgenommen oder umgedreht werden.

Der CS451E ist mit Werkstoffen hergestellt, deren Qualität und Robustheit Standhaltung und minimale Wartung gewährleisten.

Spezielle Blätter für Asphalt, Frisch- und Altbeton (auch mit Stahlarmierung) sind bei Saint-Gobain Abrasives verfügbar.

2.2 Baugruppen



Aus verwindungssteifem geschweißtem Stahl hergestellt, ist der C99 sowohl stabil beim Schneiden als auch einfach zu transportieren.

Der Blattschutz (1) gibt dem Benutzer und seiner Umgebung optimale Sicherheit während des Schneidens. Dieser ist fest am Gestell befestigt. Er kann leicht für den Blattwechsel geöffnet werden. Der Blattschutz kann direkt am Wassernetz angeschlossen werden.

Eine leicht zugängliche Kurbel (2) ermöglicht das Heben und Senken der Motorkonsole. Die Schnitttiefe kann während des Schneidvorganges eingestellt und mittels einer Schnitttiefenanzeige überprüft werden.

Der Führungsriff (3) kann abgenommen oder umgedreht werden, damit der Transportvorgang erleichtert wird. Die Höhe kann eingestellt werden.

Die Motorkonsole (4) ist auf dem Hinterachse beweglich verbunden. Schneidwelle, Motor, Blatt- und Riemenschutz stützen auf diese Konsole. Das Blatt wird mittels 1 Riemen angetrieben. Die Präzisionsschneidwelle ist in zwei Lagern gelagert. An einem Ende ist eine Taper-Lock Riemenscheibe befestigt. Das andere Ende ist auf 25,4mm Durchmesser verkleinert, damit der feste Flansch befestigt werden kann.

Der Riemenschutz (5) besteht aus zwei Teilen. Das hintere Teil ist an der Konsole mittels Mutter und geschweißten Bolzen befestigt. Das äußere Teil ist mittels 4 Bolzen befestigt.

Der elektrische Motor (6) ist mit dem Schalter (7) betrieben und kann im Notfall durch eine Not-Aus Taste, die auf der linken Seite der Maschine neben dem Führungsriff eingebaut ist, ausgeschaltet werden.

Das Wasserkühlungssystem besteht aus einem 25 - Liter-Wassertank (8), einem Wasserhahn und zwei Wasserdüsen. Der Blattschutz kann auch direkt am Wassernetz angeschlossen werden.

Der Richtungsanzeiger (9) ermöglicht präzise Schnitte.

2.3 Technische Daten

Motor	3-Phasen elektrischer Motor mit 5,5kW 400V
Motorschutzart	IP54
Schalter	Stern-Dreieck-Wendeschalter mit thermischem Überstromrelais, Unterspannungsauslöser (NVR) und Not-Aus
Maximaler Blattdurchmesser	450 mm
Bohrungsdurchmesser	25,4 mm
Maximale Schnitttiefe	170 mm
Flanschdurchmesser	108 mm
Drehzahl der Schneidwelle	2850 min ⁻¹
Riemen	1
Maße (Länge x Breite x Höhe)	1160 x 512 x 990 mm betriebsbereit
Leergewicht	117 kg

Dauerschalldruckpegel	80 dB (A) laut ISO EN 11201
Schalleistungspegel	94 dB (A) laut ISO EN 3744
Schwingungsniveau	2,8m/s ² (EN12096)

2.4 Schwingungsniveau Erklärung

Erklärtes Schwingungsniveau laut Norm **EN 12096**

Maschine Model / Art.Nr.	Gemessenes Schwingungsniveau a m/s ²	Unsicherheit K m/s ²	Gebrauchtes Sägeblatt Spezifikation / Art.Nr.
CS 451 E 70184601973	2.8	0.5	Duo Extreme Ø450x25.4

- Dieses Niveau wurde mit dem im Anhang F der **EN 13862** Norm beschriebenen Verfahren bestimmt.
- Es wurde mit neuen Maschinen gemessen. Die tatsächliche Werte auf der Baustelle können merklich mit den Arbeitsumständen variieren :
 - Geschnittene Materialien
 - Schnitttiefe
 - Abnutzung der Maschine
 - Mangelnde Wartung der Maschine
 - Ungeeignetes Werkzeug
 - Abnutzung des Werkzeuges
 - Nicht geschulter Handwerker
 - Usw...
- Die Belastungsdauer des Benutzers an den Schwingungen hängt von der Schnittleistung ab (Kombination Maschine / Werkzeug / zu schneidende Material / Benutzer)
- In der Bewertung der Risiken, die auf den Hand-Arm Schwingungen zurückzuführen sind, muß auch die effektive Benutzungszeit beim vollen Regime der Maschine berücksichtigt werden. Wenn alle Abstellenszeiten (Pause, Versorgung mit Treibstoff und Wasser, Arbeitsvorbereitung, Verstellen der Maschine auf der Baustelle, Werkzeugmontage,...) von der gesamten Arbeitszeit abgezogen sind, beschränkt sich die effektive Benutzungszeit auf 50%.

2.5 Erklärung über die Emissionen von Laerm

Erklärter Wert der Emission folgenden Lärms **EN ISO 11201** und **NF EN ISO 3744**.

Maschine Modell/Code	Schalldruckpegel L_{Peq} EN ISO 11201	K-Unsicherheit (Schalldruckpegel L_{Peq} EN ISO 11201)	Schalleistungspegel L_{Weq} NF EN ISO 3744	K-Unsicherheit (Schalleistungspegel L_{Weq} NF EN ISO 3744)
CS 451 E 70184601973	88 dB(A)	2.5 dB(A)	105 dB(A)	4 dB(A)

- Werte, die nach dem Verfahren bestimmt sind, das in der Norm **EN 13862** beschrieben wurde.
- Die Maßnahmen werden mit neuen Maschinen gemacht. Die realen Werte auf Baustelle können mit den Nutzungsbedingungen variieren, gemäß:
 - Abnutzung der Maschine
 - Mangel an Wartung
 - Nicht angemessenes Werkzeug für die Anwendung
 - Werkzeug in schlechtem Zustand
 - Nicht geschulter Handwerker
 - Usw....
- Die gemessenen Werte betreffen einen Handwerker, in normaler Position der Benutzung, wie in diesem Handbuch beschrieben

3 Montage und erstmalige Inbetriebnahme

Bevor Sie den CS451E einsetzen können, müssen einige Teile montiert werden.

3.1 Montage des Führungsriffes

Fixieren Sie den Führungsriff mit der Feststellschraube.

3.2 Werkzeugmontage

Benutzen Sie mit dem CS451E ausschließlich NORTON Sägeblätter.

Sie können Diamantblätter mit einem Durchmesser von max. 450mm mit der CS451E verwenden.

Alle eingesetzten Werkzeuge müssen hinsichtlich ihrer zulässigen maximalen Schnittgeschwindigkeit auf die maximale Antriebsdrehzahl der Maschine ausgelegt sein.

Schalten Sie die Maschine aus, bevor Sie ein neues Sägeblatt aufspannen.

Um ein neues Blatt aufzuspannen, gehen Sie wie folgt vor:

- Drehen Sie die Kurbel um den Schneidkopf ganz nach oben zu bewegen.
- Lösen Sie die Feststellschraube am Blattschutz und öffnen Sie ihn.
- Lösen Sie die Sechskantmutter von der Schneidwelle und nehmen Sie den äußeren Flansch ab.
- Achten Sie stets darauf, daß Flansche und Blatt an den Anlagefläche sorgfältig gesäubert sind!
- Setzen Sie nun das Blatt auf den dafür vorgesehenen Sitz auf der Schneidwelle.
- Der Bohrungsdurchmesser des Blattes muß mit der Aufnahme an der Welle übereinstimmen!
- Unrunde, beschädigte Bohrungen oder sonst nicht exakt montierte Blätter können zu Schäden an Maschine, Werkzeug und Werkstück sowie zu Verletzungen führen!

- **ACHTUNG:** Die Drehrichtung ist im Uhrzeigersinn! Der auf dem Blatt befindliche Drehrichtungspfeil muß mit dieser Drehrichtung übereinstimmen! Bei falscher Drehrichtung wird das Blatt sehr schnell stumpf!
- Setzen Sie den äußeren Flansch und die Sechskantmutter wieder auf und ziehen Sie diese fest.
- Schliessen Sie den Blattschutzdeckel wieder zu.

3.3 Wasserkühlung

Schließen Sie die Maschine an dem Wasserbehälter. Öffnen Sie das Wasserventil (Das Ventil muss mit der Strömungsrichtung ausgerichtet sein). Achten Sie darauf, daß Wasser frei durch das Rohr fließt und richtig die beiden Seiten der Scheibe einhüllt. Wenn die Scheibe nicht ausreichend bewässert wird, können die Segmente erhitzen. Dies kann die Abnutzung beschleunigen und erhöht das Risiko einer Trennung der Scheibe.

3.4 Maschine mit elektrischem Motor

Elektrischer Anschluß

Prüfen Sie, ob

- die Netzspannung mit den Maschinendaten übereinstimmt.
- einen Erdanschluss regelgerecht ist.
- der Querschnitt des Zuleitungskabels mindestens $2,5\text{mm}^2$ pro Phase beträgt.

Einschalten

Vergewissern Sie sich, daß der ON-OFF-Schalter auf OFF und der Stern-Dreieck-Schalter auf 0 ist. Stellen Sie dann der ON-OFF-Schalter auf ON. Schalten Sie den Stern-Dreieck-Schalter erst auf Y. Nachdem der Motor seine Nenndrehzahl erreicht hat, schalten Sie auf Δ .

Drehrichtung

Prüfen Sie, ob die Drehrichtung des Blattes mit der Drehrichtung der Welle übereinstimmt. (siehe Hinweis auf Blattschutz). Bei falscher Drehrichtung müssen Sie die Maschine abschalten und vom Netz trennen und im Eurostecker (3-Phasen) mittels eines Schraubendrehers eine Umpolung am Phasenwender vornehmen.

Not-Aus

Zum erneuten Einschalten ist zunächst der Stern-Dreieck Schalter wieder auf „0“ zu stellen und dann der ON-OFF Schalter wieder auf ON zu setzen.

4 TRANSPORT UND LAGERN

Einige Maßnahmen müssen Sie treffen, damit die CS 451 E sicher transportiert wird.

4.1 Transportsicherung

Vor dem Transport oder Verfahren der Maschine:

- Demontieren Sie das Sägeblatt.
- Senken Sie den Führungsgriff und fixieren Sie den Griff mit den Feststellschrauben.
- Richten Sie den Richtungsanzeiger wieder auf.
- Heben Sie die Motorkonsole völlig mit der Kurbel nach oben um Die Bremse zu aktivieren.

4.2 Transportvorgang

Sie können die Maschine auf dem Boden rollen. Benutzen Sie den metallischen Haken über um die Maschine an einen Kran zu hängen. Kein anderes teil (z.B. die Furunghandgriff) von der Maschine darf benutzt werden.

4.3 Außerbetriebnahme über längere Zeit

Wenn die Maschine für eine längere Zeit stillgelegt werden soll, gehen Sie wie folgt vor:

- Säubern Sie die ganze Maschine.
- Entspannen Sie die Keilriem.
- Fetten Sie die Gewindespindel.
- Heben Sie die Motorkonsole völlig mit der Kurbel nach oben um die Bremse zu aktivieren.
- Entleeren Sie das Kühlsystem.
- Der Lagerort sollte möglichst trocken, sauber und temperaturkonstant sein.

5 AUFSTELLEN UND BETRIEB DER MASCHINE

5.1 Aufstellen

Bevor Sie schneiden, ist folgendes zu berücksichtigen:

- Entfernen Sie vom Einsatzort alles, was den Arbeitsvorgang behindern könnte.
- Achten Sie auf ausreichende Beleuchtung des Einsatzortes.
- Wenn notwendig, setzen Sie der Wasserleitung so, dass er nicht beschädigt werden kann!
- Vergewissern Sie sich, dass Sie ständig ausreichend Sicht auf den Arbeitsbereich haben und jederzeit alle erforderlichen Bedienungselemente und Sicherheitseinrichtungen erreichen können.
- Halten Sie andere Personen von Ihrem Arbeitsbereich fern, um Unfälle zu vermeiden.

5.2 Schneiden

5.2.1 Schneidvorbereitung

Bevor Sie die Maschine starten,

- Zeichnen Sie einen Strich auf dem Boden entlang der zu schneidenden Linie.
- Vergewissern Sie sich, daß Sie in Abhängigkeit vom zu bearbeitenden Material, dem Bearbeitungsverfahren (Trocken- oder Naßschnitt) und der gewünschten Leistung das richtige Werkzeug montiert haben.
- Vergewissern Sie sich, daß das Blatt mittels Flansch und Flanschmutter fest eingespannt ist.
- Vergewissern Sie sich, daß das Diamantblatt nicht den Boden berührt. Zu diesem Zweck, drehen Sie die Kurbel bis zum Anschlag.
- Stellen Sie den Führungsgriff auf eine für Sie angenehme Höhe.
- Stellen Sie die Maschine so, daß das Blatt über dem Strich steht.
- Senken Sie den Richtungsanzeiger, bis er den Strich berührt.

5.2.2 Schneidvorgang

Sie können jetzt den Motor starten.

Um Ihren Schnitt auszuführen,

- Drehen Sie die Kurbel, bis das Blatt den Boden leicht berührt.
- Öffnen Sie den Wasserhahn je nach genutztem Blatt: von 15 bis 25l/min für den Naßschnitt und 1 bis 2l/min für den Trockenschnitt, um Staub zu verringern. Überprüfen Sie den Wasserstand regelmäßig.
- Senken Sie das Blatt bis die gewünschte Tiefe. Jede Drehung der Kurbel bewegt das Blatt von 7,5mm hoch oder nieder.
- Nach Erreichen der Schnitttiefe, schieben Sie die Maschine an den Führungsgriffen mit gleichmäßiger Geschwindigkeit. Folgen Sie dem Strich.
- Falls der Thermoschutzschalter auslöst, warten Sie ein paar Minuten, daß der Motor abkühlt, bevor Sie die Maschine wieder benutzen.
- Wenn der Schnitt ausgeführt ist, drehen Sie die Kurbel, bis das Blatt ganz oben steht. Schließen Sie den Wasserhahn und schalten Sie die Maschine ab.

6 WARTUNG

6.1 *Wartung der Maschine*

Sorgen Sie für eine regelmäßige Wartung um die Lebensdauer und Verfügbarkeit der Maschine zu erhöhen. Folgen Sie dafür diesem Wartungsplan:

		regelmäßige Wartung zu jedem angegebenen Intervall durchführen							
		Nach einer Stunde Betrieb	Am Anfang des Tages	Während	Werkzeugwechsel	Am Ende des Tages	Jede Woche	Bei Störungen	Bei Beschädigung
Gesamte Maschine	Optische Kontrolle (Zustand,Dichtigkeit)								
	Säubern								
Flansche und Blattaufnahme	Säubern								
Spannung der Keilriemen	Kontrolle								
Wasserdüsen und Zuführungsschläuche	Säubern								
Gewindespindel	Fetten								
Motorgehäuse	Säubern								
Erreichbare Muttern und Schrauben	Nachziehen								

Kontrolle und Wechseln der Keilriem

Nach einer Stunde Betrieb erwärmen sich die Keilriemen was die Lockerung dieser zur Folge hat. Deshalb müssen Sie die Keilriemen nach einer Stunde nachspannen. Kontrollieren Sie die Spannung der Keilriemen regelmäßig, nach einer Woche Betrieb und nach Störungen oder Beschädigungen.

Zur Kontrolle der riemen:

- Nehmen Sie den Riemenschutz nach Lösen der zwei Bolzen ab,
- Lockern Sie die vier Motorbefestigungsschrauben,
- Verschieben Sie den Motor nach Lösen der Kontermutter mittels der beiden Spannschrauben bis die Spannung erreicht ist.
- Vergewissern Sie sich vor dem Festziehen der Schrauben, dass beide Riemenscheibe genau fluchten.

Um die Keilriemen zu wechseln:

- Verschieben Sie den Motor nach vorne,
- Nehmen Sie die alten Riem ab,
- Legen Sie die neuen auf,
- Spannen Sie diese mittels der beiden Spannschrauben.

Verwenden Sie beim Keilriemwechsel einen passenden, gleichlangen, Keilriem.

Fetten und Ölen

Die CLIPPER - Maschine ist mit wartungsfreien Lagern ausgerüstet. Die Maschine braucht deshalb nicht abgeschmiert zu werden.

Fetten Sie jedoch regelmäßig die Gewindespindel.

Reinigen der Maschine

Die Lebensdauer Ihrer Maschine ist von ihrer Pflege abhängig. Säubern Sie die Maschine am Ende eines jeden Arbeitstages, damit Sie diese Maschine so lang wie möglich benutzen können.

7 STÖRUNG - URSACHEN UND BESEITIGUNG

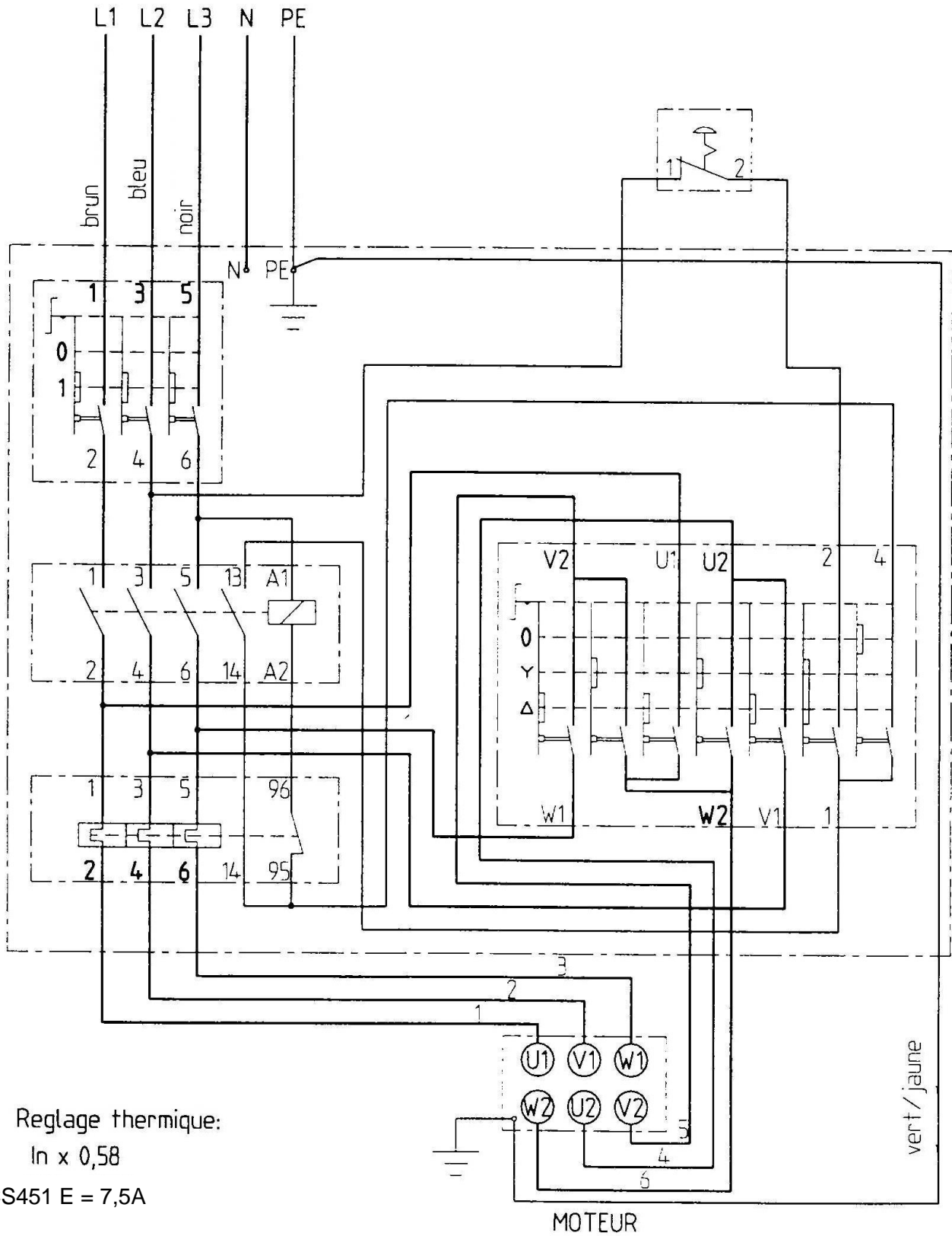
7.1 Verhalten bei Störungen

Bei Betriebsstörungen, schalten Sie die Maschine aus. Lassen Sie nur ausgebildete Personen die Arbeiten, die nicht in dem vorigen Teil beschrieben sind, durchführen.

7.2 Anleitung zur Fehlersuche

Störung	Mögliche Ursache	Abhilfe
Falsche Drehrichtung des Sägeblattes	Motor falsch gepolt	Phasenwendestecker umpolen
Motor läuft nicht	• Kein Strom vorhanden	• Sicherung des Stromnetzes überprüfen
	• Zu geringem Leitungsquerschnitt	• Zuleitungskabel wechseln
	• Zuleitungskabel defekt	• Zuleitungskabel wechseln
	• Schalter defekt	• ACHTUNG : darf nur vom Elektrofachmann behoben werden
	• Motor defekt	• Maschine zu einer Motorwerkstatt zuschicken.
Motor fällt während des Sägens aus, kann aber nach einer kurzen Pause wieder gestartet werden	• Zu hohem Vorschub	• Mit geringerem Vorschub schneiden
	• Sägeblatt ist stumpf	• Sägeblatt mit 10-15 Schnitten in Kalksandstein nachschärfen
	• Sägeblatt abgenutzt	• Sägeblatt erneuern
	• Falsches Diamantblatt für den zu schneidenden Werkstoff	• Diamantblatt wechseln

7.3 Schaltplan



7.4 Ersatzteilbestellung

Bei der Bestellung von Ersatzteilen sind immer die folgenden Informationen anzugeben:

- Seriennummer (bestehend aus einem Buchstaben und sechs Ziffern)
- Ersatzteil Nr.
- Genaue Bezeichnung
- Stückzahl
- Genaue postalische Anschrift
- Gewünschte Versandart.

Wird keine Versandart vorgeschrieben, so wird die für uns wirtschaftlichste Art, welche nicht unbedingt die schnellste ist, gewählt.

Genaue Informationen vermeiden Probleme und Versandfehler.

In Zweifelsfällen, schicken Sie uns das fehlerhafte Teil zurück.

Wenn das Teil noch unter die Gewährleistung fallen, muss es uns zurückgeschickt werden.

Ersatzteile für den Motor müssen direkt beim Hersteller oder beim nächsten Vertragshändler bestellt werden: So können Sie Zeit und Geld sparen!

Diese Maschine wurde hergestellt von: Saint - Gobain Abrasives

190, Bd. J. F. Kennedy

L-4930 BASCHARAGE

Grand-duché de Luxembourg

Tel. : 00352-50401-1

Fax : 00352-501633

<http://www.construction.norton.eu>

e-mail: sales.nlx@saint-gobain.com

Ersatzteile, Bohrkronen und technische Beratung können Sie auch bei lokalen Vertragshändlern erhalten.

SAINT-GOBAIN ABRASIVES NV/SA
INDUSTRIELAAN 129
1070 ANDERLECHT/BRUSSEL
BELGIUM
TEL: +32 (0)2 267 21 00
FAX: +32 (0)2 267 84 24

SAINT-GOBAIN ABRASIVES, S.R.O.
POČERNICKÁ 272/96, MALEŠICE
108 00 PRAHA 10
CZECH REPUBLIC
TEL: +420 255 719 326
FAX: +420 255 719 321

SAINT-GOBAIN ABRASIVES A/S
ROBERT JACOBSENS VEJ 62A
2300 KØBENHAVN S
DENMARK
TEL: +45 4675 5244

PO BOX 643706
FORTUNE TOWER OFFICE 2106
JLT BLOCK C
(NEXT TO METRO STATION)
JUMEIRA LAKE TOWER, DUBAI
UNITED ARAB EMIRATES
TEL: +971 4 431 5154
FAX: +971 4 431 5434

SAINT-GOBAIN ABRASIFS
RUE DE L'AMBASSADEUR - B.P.8
78 702 CONFLANS CEDEX
FRANCE
TEL: +33 (0)1 34 90 40 00
FAX: +33 (0)1 39 19 89 56

SAINT-GOBAIN ABRASIVES GMBH
BIRKENSTRASSE 45-49
D-50389 WESSELING
GERMANY
TEL: +49 (0) 2236 703-1
+49 (0) 2236 8996-0
+49 (0) 2236 8911-0
FAX: +49 (0) 2236 703-367
+49 (0) 2236 8996-10
+49 (0) 2236 8911-30
FÜR DEN FACHHANDEL
ÖSTERREICH
TEL: +43 (00) 662 430 076

SAINT-GOBAIN ABRASIVES KFT.
1225 BUDAPEST
BÁNYALÉG U. 60/B.
HUNGARY
TEL: +36 1 371 22 50
FAX: +36 1 371 22 55

SAINT-GOBAIN ABRASIVI S.P.A
VIA PER CESANO BOSCONI 4
I-20094 CORSICO MILANO
ITALY
TEL: +39 02 44 851
FAX: +39 02 44 78 266

SAINT-GOBAIN ABRASIVES S.A.
190 RUE J.F. KENNEDY
L-4930 BASCHARAGE
GRAND DUCHE DE LUXEMBOURG
TEL: +352 50 401 1
FAX: +352 50 16 33
NO. VERT (FRANCE) 0800 906 903

SAINT-GOBAIN ABRASIFS, S.A.
2 ALLÉE DES FIGUIERS
AIN SEBÂÂ - CASABLANCA
MOROCCO
TEL: +212 5 22 66 57 31
FAX: +212 5 22 35 09 65

SAINT-GOBAIN ABRASIVES BV
GROENLOSEWEG 28
7151 HW EIBERGEN
P.O. BOX 10
7150 AA EIBERGEN
THE NETHERLANDS
TEL: +31 545 466466
FAX: +31 545 474605

SAINT-GOBAIN ABRASIVES AS
POSTBOKS 11, ALNABRU,
0614 OSLO
BROBEKKVEIEN 84,
0582 OSLO
NORWAY
TEL: +47 63 87 06 00
FAX: +47 63 87 06 01

SAINT-GOBAIN HPM POLSKA SP. Z O.O.
UL. NORTON 1
62-600 KOŁO
POLAND
TEL: +48 63 26 17 100
FAX: +48 63 27 20 401

SAINT-GOBAIN ABRASIVOS, L. DA
ZONA INDUSTRIAL DA MAIA
I-SECTOR VIII, NO. 122
APARTADO 6050
4476 - 908 MAIA
PORTUGAL
TEL: +351 229 437 940
FAX: +351 229 437 949

SAINT-GOBAIN GLASS
BUSINESS UNIT ABRASIVI
PUNCT DE LUCRU: LOC.VETIS, JUD.
SATU MARE 447355
STR. CAREIULUI 11
PARC INDUSTRIAL RENOVATIO
ROMANIA
TEL: 0040-261-839.709
FAX: 0040-261-839.710

SG HPM RUS
58, F. ENGELS STR.
STROENIE 2
105082 MOSCOW
RUSSIA
TEL: +74 955 408 355
FAX: +74 959 373 224

SAINT-GOBAIN
ABRASIVES (PTY) LTD
2 MONTEER ROAD
ISANDO 1600
P.O. BOX 67
SOUTH AFRICA
TEL: +27 11 961 2000
FAX: +27 11 961 2184/5

SAINT-GOBAIN ABRASIVOS, S.A.
CTRA. DE GUIPÚZCOA, KM. 7,5
E-31195 BERRIOPLANO (NAVARRA)
SPAIN
TEL: +34 948 306 000
FAX: +34 948 306 042

SAINT-GOBAIN ABRASIVES AB
BOX 495
SE-191 24 SOLLENTUNA
SWEDEN
TEL: +46 8 580 881 00
FAX: +46 8 580 881 01

SAINT-GOBAIN INOVATIF
MALZEMELER VE AŞINDIRICI
SAN. TIC. A.Ş.
GOLD PLAZA, ALTAY ÇEŞME
MAHALLESİ, ÖZ SOKAK, NO:19/16
34843 MALTEPE-ISTANBUL,
TURKEY
TEL: 0090-216-217 12 50
FAX: 0090-216-442 40 74

SAINT-GOBAIN ABRASIVES LTD.
DOXEY RD
STAFFORD
ST16 1EA
UNITED KINGDOM
TEL: +44 1785 222 000
FAX: +44 1785 213 487

www.construction.norton.eu

Saint-Gobain Abrasives

190, Bd. J. F. Kennedy
L-4930 BASCHARAGE
LUXEMBOURG

Tel: ++352 50401-1

Fax: ++352 501633

e-mail: sales.nlx@saint-gobain.com