

TR 200 E

Liste des pièces de rechange



clipper®

1. Liste de pièces de rechange

POS	DESCRIPTION	NUMERO ART.	TYPE (*)	QTE
1	Bac à eau	310008300	S	1
2	Bouchon complet	310335333	S	1
3	Pompe à eau 230V Pompe à eau 115V	310365204 310373445	S	1
4	Flexible pompe à eau	510094466	S	1
5	Table complète	510100752	S	1
	VIS DIN 85 – M4X6		NSA	8
	VIS DIN 965A – M5X20		NSA	16
6	Butée caoutchouc (jeu de 2)	510100753	W	1
7	Ensemble roulette de guidage (jeu de 4)	510108606	S	1
8	Carter complet	510100794	S	1
	VIS DIN933 – M5X15		NSA	3
	RONDELLE DIN125 - M5		NSA	3
	RONDELLE DIN127 - M5		NSA	3
	VIS DIN912 – M5X20		NSA	2
	VIS DIN M5X20		NSA	1
9	Ecrou M12 filet gauche	310008334	S	1
10	Flasque fixe et mobile	510100796	S	1
11	Bavette complète	510100797	W	1
	ECROU DIN316 – M6		NSA	1
	BOULON DIN931 – M6		NSA	1
	RONDELLE DIN125 – M6		NSA	1
12	Tête de coupe complète	510100798	S	1
13	Poignée complète	510100799	S	1
	VIS DIN85 – M6X15		NSA	2
14	Embout chemin de câble complet(jeu de 2)	510100631	S	1
	VIS DIN 965 – M5X10		NSA	4
15	Chemin de câble complet (pos 14 incluse)	510100801	W	1
	VIS DIN 965 – M5X10		NSA	4
16	Rail complet	510100793	W	1
	VIS DIN 6921 – M6X18		NSA	6
17	Support de rail complet (jeu de 2)	510100804	S	1
	VIS DIN931 – M6X16		NSA	2
	RONDELLE DIN125 – M6		NSA	2
18	Bouton étoile à tige filetée M6X12 (jeu de 2)	510100805	S	1
19	Règle	510100806	S	1
20	Condensateur 230V	310008340	S	1
	Condensateur 115V	510100807	S	1

POS	DESCRIPTION	NUMERO ART.	TYPE (*)	QTE	
21	Interrupteur 230V complet	310340138	W	1	
	Interrupteur 115V complet	510100808	W		
	VIS DIN 7981 – Ø2.9X9.5		NSA	4	
22	Boitier de raccordement complet 230V	510100809	S	1	
	Boitier de raccordement complet 115V	510100810			
	VIS DIN 7981 – Ø2.9X9.5		NSA	4	
	VIS DIN 7981 – Ø2.9X18		NSA	4	
	VIS DIN 7981 – Ø3.5X12		NSA	2	
	VIS DIN 7981 – Ø2.9X16		NSA	2	
	VIS DIN 85 – M5X15		NSA	4	
23	Moteur 230V	310335336	S	1	
	Moteur 115V	510100811			
24	Guide de coupe angulaire complet	310391473	S	1	
25	Butée matériau complète	510100813	S	1	
	VIS DIN 965 – M6X25		NSA		4
26	Support chemin de câble complet	510100814	S	1	
	VIS DIN 965 – M5X8		NSA		2
27	Support câble complet	510100828	S	1	
28	Roue de transport complète (jeu de 2)	510100758	W	1	
	VIS DIN 603 - M6X40		NSA		4
	ECROU DIN985 – M6		NSA		4
29	Châssis inférieur complet	310357997	S	1	
	VIS DIN 85 – M6X38		NSA		4
	RONDELLE DIN125 – M6		NSA		4
	ECROU DIN985 – M6		NSA		4
30	Fixation bac à eau complet (jeu de 4)		S	1	
	VIS DIN 933 – M6X35		NSA		1
	ECROU DIN985 – M6		NSA		1
31	Vis blocage de tête	510109384	S	1	
	ECROU molleté M6		NSA		1

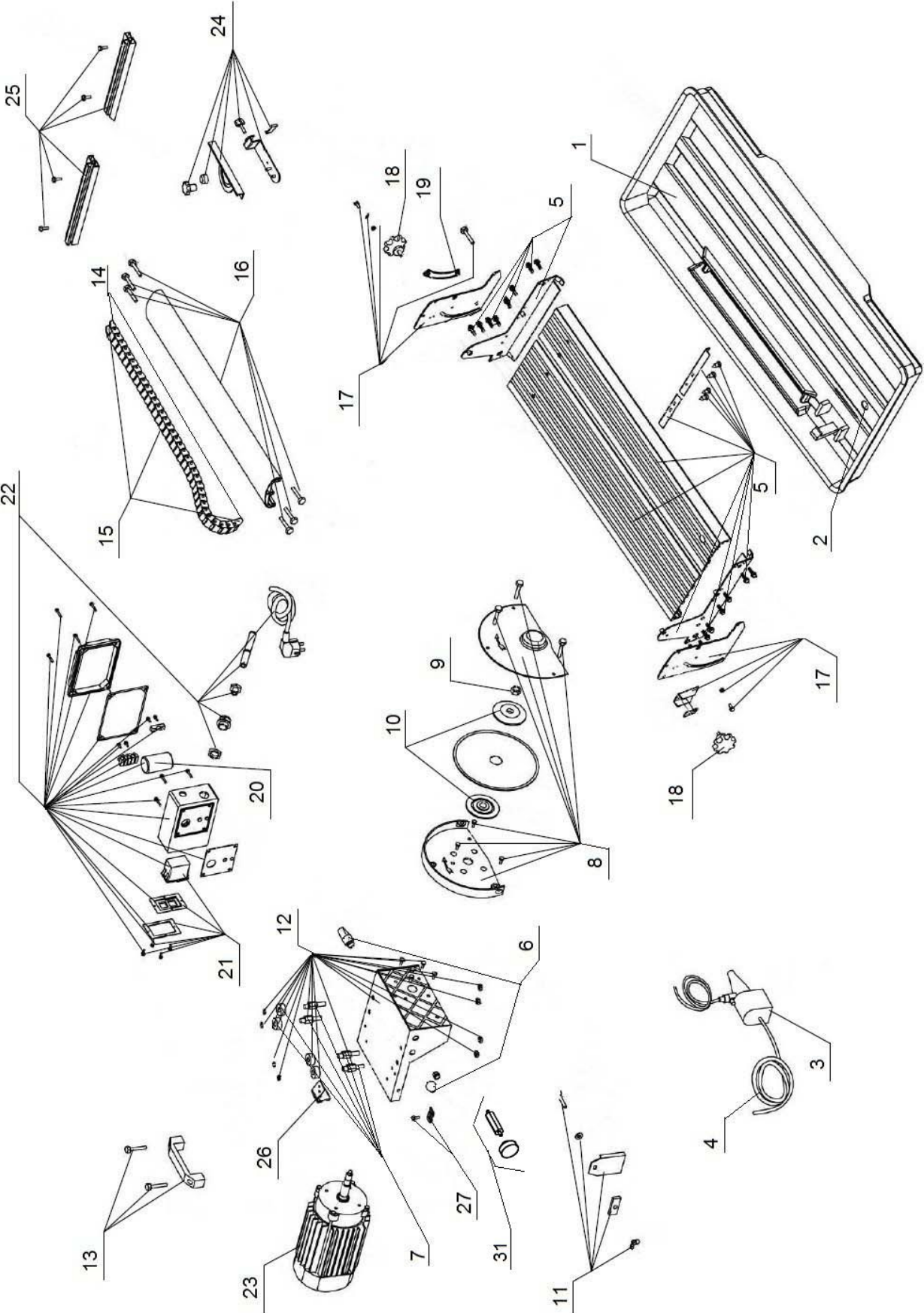
(*): S = Pièce de rechange, W = Pièce d'usure

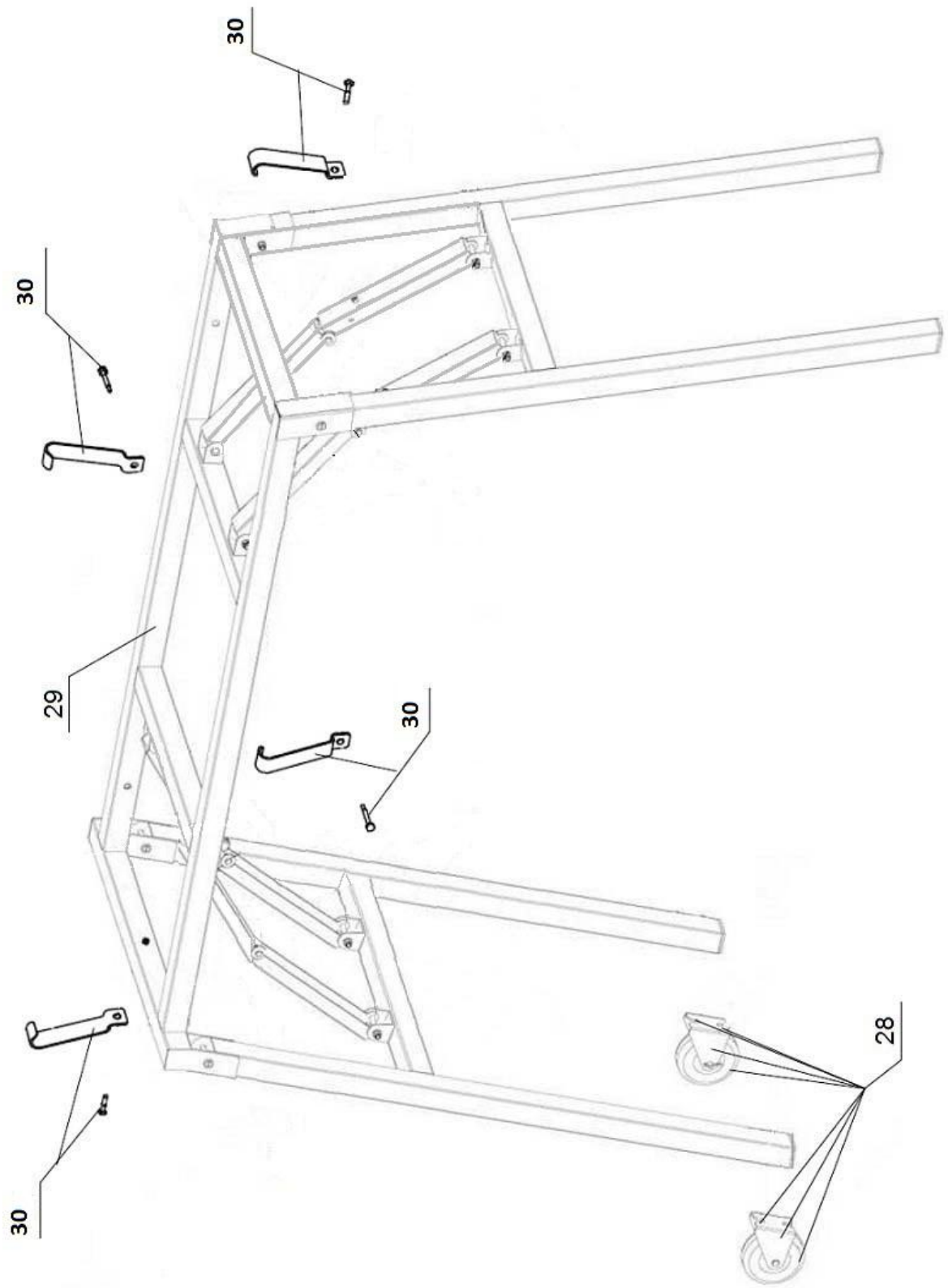
NSA : Not supplied alone / ce composant est un composant standard que vous pouvez facilement trouver chez tous les détaillants de pièces standards. Tous les composants d'assemblage standard sont d'une classe de qualité 8.8. Nous recommandons de ne pas utiliser une classe de qualité inférieure à 8.8.

Les pièces d'usure ont une durée de vie limitée dans le temps du fait d'une utilisation normale de la machine. Cette durée de vie dépend fortement de l'intensité d'utilisation de la machine.

Les pièces d'usure sont à entretenir, à utiliser et le cas échéant à changer selon les indications du fabricant. Une usure du fait de l'utilisation normale de la machine ne donne pas droit à une garantie. Les pièces de remplacements CLIPPER doivent toujours être utilisées.

2. VUE ECLATEE





www.construction.norton.eu

Saint-Gobain Abrasives

190, Bd. J. F. Kennedy
L-4930 BASCHARAGE
LUXEMBOURG

Tel: ++352 50401-1

Fax: ++352 501633

e-mail: sales.nlx@saint-gobain.com