

CB 511 / CB 651

BETRIEBSANLEITUNG

Übersetzung der Originalbetriebsanleitung



NORTON
SAINT-GOBAIN®

clipper®



Der Unterzeichnete Hersteller:

SAINT - GOBAIN ABRASIVES S.A.
190, BD J. F. KENNEDY
L- 4930 BASCHARAGE

Erklärt hiermit, dass folgende Produkt:
Bandsäge für Baustelleneinsatz (Art. Nummer)

CB 651 230V

70184602676

CB 511 230V

70184694702

Den Bestimmungen entsprechen:

- "RICHTLINIE MASCHINEN" 2006/42/CE
- "NIEDESPANNUNGSRICHTLINIE" 2014/35/UE
- "ELEKTROMAGNETISCHE KOMPATIBILITÄT RICHTLINIE" 2014/30/UE
- "LAERM" 2000/14/CE

Gültig für die Maschinen ab Seriennummer : **1801XXXXX**

Stelle der Aufbewahrung der technischen Unterlagen:

Saint-Gobain Abrasives; 190, Bd. J. F. Kennedy; 4930 BASCHARAGE, Luxembourg

Diese Konformitätserklärung verliert ihre Gültigkeit, wenn das Produkt ohne Zustimmung umgebaut oder verändert wird.

Bascharage, Luxembourg, le 21.11.2017 :

A handwritten signature in blue ink, appearing to read "F. Chianese".

François Chianese , Bevollmächtigter

CB 511/ CB 651 : BETRIEBSANLEITUNG

INHALTSVERZEICHNIS

1 – GRUNDLEGENDE SICHERHEITSHINWEISE	6
1.1 <i>Symbole.....</i>	6
1.2 <i>Typenschild.....</i>	8
1.3 <i>Sicherheitshinweise</i>	8
1.4 <i>Sicherheitsvorschriften.....</i>	9
2 <u>MASCHINENBESCHREIBUNG.....</u>	10
2.1 <i>Kurzbeschreibung</i>	10
2.2 <i>Verwendungszweck.....</i>	10
2.3 <i>Baugruppen.....</i>	10
2.4 <i>Technische Daten</i>	12
2.5 <i>Erklärung über die Vibrationsemissionen.....</i>	14
2.6 <i>Erklärung über die Emissionen von Laerm.....</i>	15
3 <u>MONTAGE UND ERSTMALIGE INBETRIEBNAHME.....</u>	16
3.1 <i>Inbetriebnahme</i>	16
3.2 <i>Werkzeugmontage.....</i>	17
3.3 <i>Elektrischer Anschluss</i>	17
3.4 <i>Starten und Stoppen</i>	17
4 <u>TRANSPORT</u>	18
4.1 <i>Transportsicherung.....</i>	18
4.2 <i>Anheben</i>	18
4.3 <i>Versetzen der Maschine.....</i>	18
4.4 <i>Lagern.....</i>	19
5 <u>AUFSTELLEN UND BETRIEB DER MASCHINE.....</u>	20
5.1 <i>Platzierung der maschine</i>	20
5.2 <i>Ausleuchtung des Arbeitsbereiches.....</i>	20
5.3 <i>Starten und Stoppen</i>	21
5.4 <i>Arbeitsschritte beim Schneiden von Gasbeton</i>	24
5.5 <i>Voraussetzungen für Betrieb.....</i>	26
5.6 <i>Sicherheitshinweis für Arbeiten in geschlossenen Räumen:.....</i>	26
5.7 <i>Anschlag für Winkelschnitte (Abb.11)</i>	27
6 - <u>ENTRETIEN.....</u>	28
6.1 <i>Justierung und Austausch des Sägebandes</i>	28
6.2 <i>Justierung des Sägebandes</i>	29
6.3 <i>Sägebandführung</i>	29
6.4 <i>Reinigung und Schmierung.....</i>	30
6.5 <i>Überprüfung der Sicherheitseinrichtung.....</i>	30
7 - <u>MOTOR</u>	31
7.1 <i>Elektrischer Motor</i>	31
7.2 <i>Schaltplan 230V Einphasen-Motor</i>	31
8 - <u>STÖRUNG - URSACHEN UND BESEITIGUNG.....</u>	32
8.1 <i>Verhalten bei Störungen</i>	32
8.2 <i>Anleitung zur Fehlersuche.....</i>	32
8.3 <i>Garantie</i>	32
8.4 <i>Ersatzteilbestellung.....</i>	33

1 – GRUNDLEGENDE SICHERHEITSHINWEISE



PRODUKTBESCHREIBUNG:

Die CB 511/CB 651 ist ausschließlich zum Sägen von abrasiven Baumaterialien mit NORTON -Diamantsägeblättern hauptsächlich vor Ort, auf der Baustelle, bestimmt.

Eine andere oder darüber hinausgehende Benutzung entgegen den Hinweisen des Herstellers gilt als nicht bestimmungsgemäß. Für hieraus resultierende Schäden haftet der Hersteller nicht. Das Risiko trägt allein der Anwender. Zur bestimmungsgemäßen Verwendung gehören auch das Beachten der Betriebsanleitung und die Einhaltung der Inspektions- und Wartungsvorschriften.



ACHTUNG:

Für die Sicherheit des Käufers bzw. Anwenders ist es erforderlich, vor Erstinbetriebnahme die Betriebs- und Wartungsanleitung sorgfältig zu lesen.

ACHTUNG:

Nur gesunde Personen, die dauerhaft und sorgfältig ihre Arbeit durchführen sollten an und mit dieser Maschine arbeiten. Der Maschinenbediener muss sicherstellen, dass nicht autorisierte Personen einen ausreichenden Sicherheitsabstand von der Maschine einhalten.

1.1 Symbole

Auf der Maschine angebrachte Typenschilder und Beschriftungen dürfen nicht entfernt werden und müssen in gutem Zustand ohne Beeinträchtigung ihrer Lesbarkeit gehalten werden. Bei Beschädigung müssen sie ausgetauscht werden.



ACHTUNG! Information

Vor Bedienung der Maschine muss die komplette Betriebsanleitung gelesen und dessen Inhalt verstanden werden! Alle beweglichen Teile bergen Gefahren für den Bediener.



ALLGEMEINE GEFAHR!

Alle für den Bediener gefährlichen Bauteile sind mit diesem Piktogramm markiert.



ACHTUNG!

Maschinenbenutzung ist verboten für Personen, die unter dem Einfluss von Alkohol, Drogen, Medikamenten stehen oder unter Wahrnehmungsstörungen leiden.

**ZWINGEND VORGESCHRIEBEN!**

Ohrenschützer tragen

**ZWINGEND VORGESCHRIEBEN!**

Sicherheitsschuhe tragen zum Schutz vor herunterfallendem Schneidgut.

**ZWINGEND VORGESCHRIEBEN!**

Arbeitshandschuhe tragen, um sich vor Spänen und Splintern zu schützen.

**ZWINGEND VORGESCHRIEBEN!**

Arbeitsbrille oder Schutzvisier tragen zum Schutz vor Spänen und Splintern.

**VERBOTEN!**

Es ist verboten, Wartungsarbeiten oder Justierungen durchführen, wenn die Maschine in Betrieb ist bzw. mit dem Stromnetz verbunden.

**VERBOTEN!**

Rauchverbot während der Arbeit (trockene Baustoffe)

**VORSICHT! BETRIEBSSPANNUNG**

Auf dem Typenschild des Motors prüfen, ob Spannung 230V oder 400V richtig angegeben ist.

**Für Maschinen mit E MOTOR**

Korrekte Drehrichtung des Motors beachten.

**ACHTUNG!**

Rotierendes Sägeband: Gefahr für die Hände!

**ACHTUNG!**

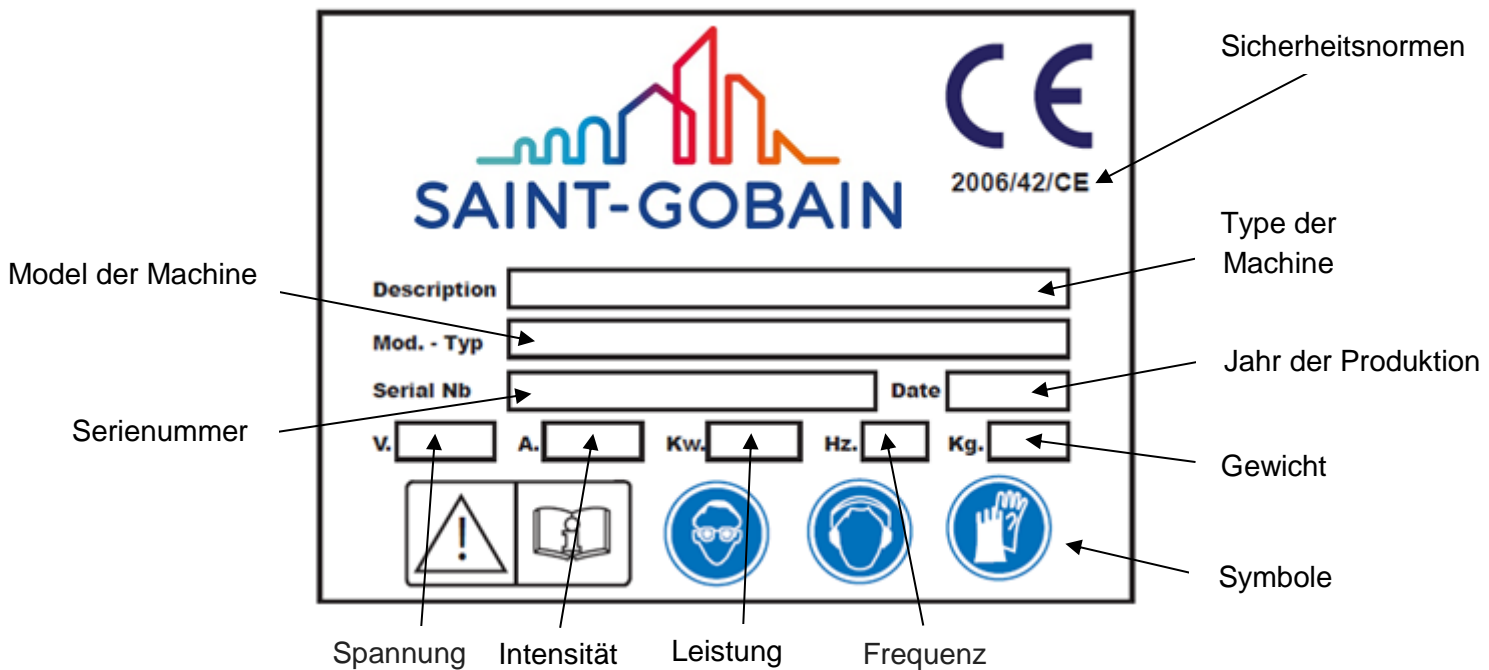
Bewegliche mechanische Teile

**ACHTUNG!**

Nur eine Person als Bediener!

1.2 Typenschild

Das Typenschild enthält folgende wichtige Daten:



1.3 Sicherheitshinweise

Beim Umgang mit dieser Maschine verbleibt ein Restrisiko, das realistisch nicht durch den Hersteller beseitigt werden kann. Schutzeinrichtungen können nicht den Zugang zum Sägeband beim Schneiden völlig verhindern, auch nicht wenn Schiebestöcke oder andere Sicherheitswerkzeuge eingesetzt werden. Maschinenbenutzer müssen daher bedenken, dass beim Arbeiten von Bandsäge eine Gefahr ausgeht. Die Maschine muss immer sachkundig bedient werden unter Berücksichtigung aller Vorsichtsmaßnahmen, die in dieser Broschüre aufgeführt sind.



ACHTUNG !!! RESTRIKTIKEN

Bei Bandsägen ist ein Zugriff auf das Sägeband immer möglich, selbst wenn der vertikale Blattschutz richtig eingestellt ist (max. 5 mm Abstand zwischen Schutz und Schneidgut).

Das Sägeband wird gegen unbeabsichtigten Kontakt über die gesamten Länge gekapselt mit Ausnahme des Abschnitts wo dieses unbedingt erforderlich ist, um den Schnitt zu machen.

Daher ist es unbedingt erforderlich:

- Halten Sie ausreichenden Abstand zwischen Ihren Händen und dem Sägeband
- Benutzen Sie beide Handgriffe, um den Schneidstisch zum Sägeband zu führen
- Verwenden Sie ggf. einen Schieber, um den Schnitt zu beenden
- Verwenden Sie Spezialwerkzeuge, wenn die zu schneidenden Stücke ungleichmäßige Formen haben (Zum Beispiel: sehr schmales, aber hohes Schneidgut).

- Nach Beenden der Arbeit den Blattschutz vollständig absenken.

Sollte das Sägeband reißen, sofort Notausschalter betätigen. Trotzdem immer abwarten, bis das Antriebsrad vollständig stillsteht, um Verletzungsgefahr durch Nachlaufen des Sägebandes zu vermeiden.

Es ist immer empfehlenswert, die Maschine auf einem ausreichend festen und flachen Untergrund zu platzieren, um ausreichende Standsicherheit zur Reduktion unnötiger und schädlicher Vibrationen zu gewährleisten.

Die stabile, widerstandsfähige Konstruktion der Maschine garantiert ein Höchstmaß an Solidität und Robustheit.

Der Hersteller haftet nicht für Schäden durch Fahrlässigkeit.

1.4 Sicherheitsvorschriften

- 1) Vor dem Anschluss an das Stromnetz sicherstellen, dass es einen passenden, vorgeschalteten Fehlerstrom-Schutzschalter und eine vorschriftsmäßige Erdung gibt.
- 2) Sicherstellen, dass Netzspannung und Frequenz mit den Daten auf dem Typenschild der Maschine übereinstimmen.
- 3) Verwenden Sie nur intakte und normgerechte Zuleitungskabel, -verlängerungen und Steckerverbindungen.
- 4) Stellen Sie sicher, dass die Arbeit immer unter sicheren Bedingungen durchgeführt wird.
- 5) Arbeiten Sie nur mit der Bandsäge, wenn ein sicherer Stand gewährleistet ist.
- 6) Tragen Sie Schutzhandschuhe, Sicherheitsschuhe, Arbeitsschutzbrille und Gehörschutz, um Gesundheitsschäden zu vermeiden.
- 7) Benutzen Sie die Maschine nicht bei starkem Regen.
- 8) Verlegen Sie das Kabel in ausreichendem Abstand zum Arbeitsbereich, um Stolperfallen zu verhindern. Stellen Sie sicher, dass es lang genug ist, um uneingeschränkte Arbeit zu ermöglichen. Auf ausreichenden Kabelquerschnitt (mind. 4 mm²) achten
- 9) Trennen Sie das Zuleitungskabel bei Wartungs- oder Reparaturarbeiten immer vom Netz.
- 10) Die Maschine darf nur von Erwachsenen und qualifizierten Personen verwendet werden.
- 11) Beachten Sie die auf der Maschine angebrachten Anweisungen bei der Arbeit.
- 12) Die Maschinen sind unter Berücksichtigung aller erforderlichen technischen- und sicherheitsrelevanten Maßnahmen hergestellt worden. Daher beachten Sie gewissenhaft die Anweisungen und Hinweise wie in dieser Broschüre beschrieben.
- 13) Halten Sie das Gerät in seinem Originalzustand und erhalten Sie die Gültigkeit seiner Zertifizierung durch Verwendung von Original-Ersatzteilen aufrecht.



VORSICHT!

Der Betreiber trägt die alleinige Verantwortung für alle Schäden, die durch eine nicht sachgemäße Verwendung der Maschine verursacht werden.

Von dem Gerät können Gefahren ausgehen. Wenn sie unsachgemäß eingesetzt wird, kann sie schwere und sogar tödliche Verletzungen verursachen. Es ist unbedingt notwendig, dass alle Arbeitsschritte von EINER PERSON und nicht von mehreren durchgeführt werden.



Bedienen Sie die Maschine nicht ohne zunächst diese Bedienungsanleitung gelesen und VERSTANDEN zu haben. Alle für Ihre Sicherheit wichtigen Hinweise sind in diesem Handbuch beschrieben!

- Die Maschine darf nur von Erwachsenen und eingewiesenen Personen verwendet werden (eine Einweisung wird dringend empfohlen, wenn das Gerät zum ersten Mal bedient wird).
- Das Arbeitsverfahren ist sicher, wenn die folgenden Anweisungen eingehalten werden.
- Dieses Handbuch muss an den Betreiber übergeben und ordnungsgemäß aufbewahrt werden.
- Die Verantwortung liegt beim Eigentümer der Maschine. Der Maschinenbediener ist auch verantwortlich.
- Eine Wartung muss im spannungslosen Zustand von qualifiziertem Personal durchgeführt werden.
- Es ist verboten, Schutzeinrichtungen zu entfernen oder zu manipulieren!
- Verwenden Sie immer: Schutzhelm, Ohrenschützer, Schutzbrille oder Schutzvisier, Sicherheitsschuhe und Arbeitshandschuhe. Nicht mit loser Kleidung arbeiten.

2 MASCHINENBESCHREIBUNG

Alle Änderungen an der Maschine, die ihre ursprünglichen Eigenschaften verändern, dürfen nur von Saint - Gobain Abrasives durchgeführt werden, damit die Maschine den gültigen Sicherheitsnormen entspricht. Saint - Gobain Abrasives behält sich das Recht vor, Änderungen an der Maschine vorzunehmen.

2.1 *Kurzbeschreibung*

Die Bandsäge ist eine starke und leistungsstarke Maschine, die präzise Schüsseln in einer großen Vielfalt leichter Konstruktionsmaterialien erlaubt. Sie kann auf Baustelle, aber auch in Industrie benutzt werden.

2.2 *Verwendungszweck*

Die Maschine wird poroton, gasbeton geplant für die Schüssel des Porenbetons und angeglichen. Sie ist für keine andere Benutzung geplant.

2.3 *Baugruppen*

Rutschtafel (1)

Erlaubt (in den dimensional Grenzen), das zu schneidene Material stabil zu setzen. Er wird in Kontakt mit der Klinge durch manuellen Schub der Tafel bei der Schüssel gestellt.



Die Bandsäge kann nur von einer Person verwendet werden, die seitlich die Maschine von Start bis Stillstand des Sägebandes steuert.

Blatt (2)

CB 651 Es ist eine Klinge von Dimensionen 34x4120mm, die die Schüssel von angeglichenen Betonblöcken cellulaireet erlauben.

CB 511 Es ist eine Klinge von Dimensionen 27x3850mm, die die Schüssel von angeglichenen Betonblöcken cellulaireet erlauben.

Die Struktur (3), ist aus geschweißtem elektrischem Stahlblech, und der Trägerrahmen (4), wird in Stahlröhre gebaut, malt mit synthetischem Email RAL 2004.



Die verwendeten Materialien sind umweltfreundlich.

Die Maschine ist mit einem Sicherheitsschalter an der Treibradabdeckung ausgerüstet. Dieser unterbricht die Stromzufuhr, wenn die Abdeckung geöffnet wird.

Die Räder (7)

Er davon dort hat zwei. Sie erlauben, leicht zu verschieben es ersinnen mit **dem Griff (8)**.



ACHTUNG:

Die elektrische Abbremsung des Treibrades funktioniert nicht bei plötzlicher Trennung der Maschine vom Stromnetz. Warten Sie immer, bis Treibrad und Sägeband völlig still stehen, bevor Sie Arbeiten an der Maschine vornehmen!



Wenn das Sägeband reißt, wird das Treibrad nicht elektrisch gebremst, selbst wenn der Notaus-Schalter betätigt wird. Warten Sie immer, bis Treibrad und Sägeband völlig still stehen, bevor Sie Arbeiten an der Maschine vornehmen!

Elektrischer Motor

Motor mit 1,85 kW.



2.4 Technische Daten

TECHNISCHE INFORMATIONEN

cod. CB.511
Nutzbare Schnitthöhe 50 cm
Nutzbare Schnittbreite 42 cm
Nützbare Schnittlänge 66 cm
Abmessung Schiebetisch 71x106 cm
Durchmesser Antriebsrad: 440 mm
Blatt Norton Clipper 27x3850 mm
Transporträder Ø 200 mm
Gewicht 203 kg
Einphasiger Motor 230V 1,85 KW



TECHNISCHE INFORMATIONEN

cod. CB.651
Nutzbare Schnitthöhe 64.5 cm
Nutzbare Schnittbreite 42 cm
Nützbare Schnittlänge 66 cm
Abmessung Schiebetisch 71x106 cm
Durchmesser Antriebsrad: 440 mm
Blatt Norton Clipper 34*4120 mm
Transporträder Ø 200 mm
Gewicht 207 kg
Einphasiger Motor 230V 1,85 KW



2.5 Erklärung über die Vibrationsemissionen

Der Vibrationsemission erklärter Wert folgend **EN 12096**.

Maschine Modell/Code	Gemessener Emissionswert von Vibrationen m/s ²	K-Unsicherheit m/s ²	Benutztes Werkzeug Modell/Code
CB 511 230V 70184694702	<2.5	0.5	Original Band Saw
CB 651 230 V 70184602676			

- Der Vibrationswert ist niedrigerer und überschreitet nicht 2.5 m/s².
- Die Maßnahmen werden mit neuen Maschinen gemacht. Die realen Werte auf Baustelle können mit den Nutzungsbedingungen variieren, gemäß:
 - Materialien gearbeitet
 - Abnutzung der Maschine
 - Mangel an Wartung
 - Nicht angemessenes Werkzeug für die Anwendung
 - Werkzeug in schlechtem Zustand
 - Nicht spezialisierter Wirtschaftsbeteiligter
 - Usw....
- Die Ausstellungszeit an den Vibrationen ist auch Funktion der Arbeitsleistungen (verbunden mit der Entsprechung Maschine/Werkzeug/gearbeitetes/Wirtschaftsbeteiligter Material)
- In der Bewertung der Risiken, die auf die Vibrationen Hand-Arm zurückzuführen sind, findet er darin ebenfalls statt, auf einem Tag Arbeit zur Zeit wirksamer Benutzung der Maschine an vollem Regime zu berücksichtigen; es ist nicht selten, dass diese Zeit wirksamer Benutzung sich auf 50% der vollen Arbeitszeit beschränkt in Anbetracht aller Erlässe festzustellen, (Pausen, Versorgung mit Treibstoff und Wasser, Arbeitsvorbereitung, Reise der Maschine, Montage des Werkzeuges...).

2.6 Erklärung über die Emissionen von Laerm

Erklärter Wert der Emission folgenden Lärms **EN ISO 11201** und **NF EN ISO 3744**.

Maschine Modell/Code	Schalldruckpegel $L_{P_{eq}}$ EN ISO 11201	K-Unsicherheit (Schalldruckpegel $L_{P_{eq}}$ EN ISO 11201)	Schalleistungspegel $L_{W_{eq}}$ NF EN ISO 3744	K-Unsicherheit (Schalleistungspegel $L_{W_{eq}}$ NF EN ISO 3744)
CB 511 230V 70184694702	80 dB(A)	2.5 dB(A)	93 dB(A)	4 dB(A)
CB651 230 V 70184602676				

- Die Maßnahmen werden mit neuen Maschinen gemacht. Die realen Werte auf Baustelle können mit den Nutzungsbedingungen variieren, gemäß:
 - Abnutzung der Maschine
 - Mangel an Wartung
 - Nicht angemessenes Werkzeug für die Anwendung
 - Werkzeug in schlechtem Zustand
 - Nicht spezialisierter Wirtschaftsbeteiligter
 - Usw....
- Die gemessenen Werte betreffen einen Wirtschaftsbeteiligten in normaler Position der Benutzung, wie in diesem Handbuch beschrieben

3 MONTAGE UND ERSTMALIGE INBETRIEBNAHME

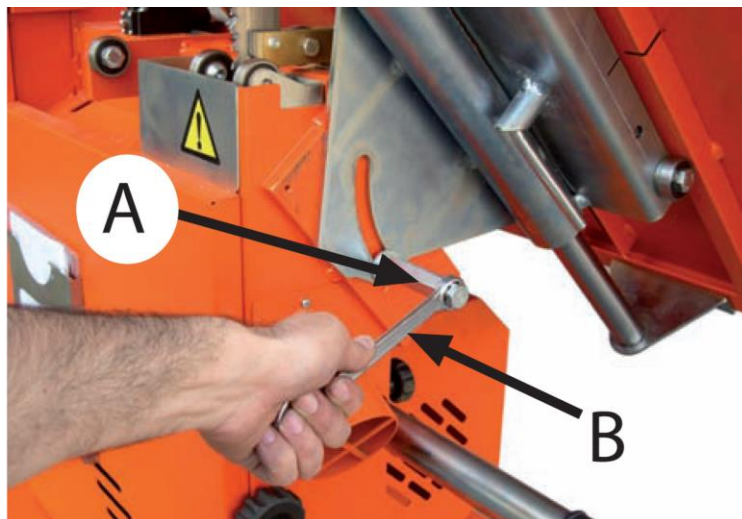
Die Maschine wird geliefert gestiegen, völlig ausgestattet und bereit zu funktionieren. Bevor Sie die Maschine zum ersten Mal benutzen, verfolgen Sie bitte die wenigen folgenden Instruktionen.

3.1 Inbetriebnahme

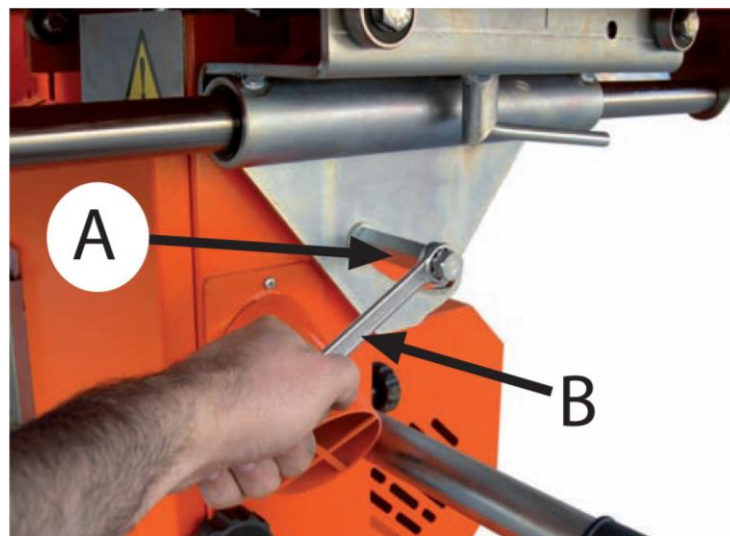


WICHTIG!

- 3.1.1 Schlüssel "B" ist vorgesehen, um Schraube "A" zu lockern. Anschließend kann die Tischauflage manuell verstellt werden.



- 3.1.2 Sobald der Tisch ausgerichtet ist ziehen Sie die Schraube "A" mit Ringschlüssel "B" wieder fest.



3.2 *Werkzeugmontage*

Die Maschine wird verkauft bereit, mit einer Klinge zu funktionieren, die schon reguliert wurde, und die der Maschine angepasst ist.

Für jede Intervention die im Teil "WARTUNG" gegebenen Instruktionen zu verfolgen.

3.3 *Elektrischer Anschluss*

Prüfen Sie, ob

- die Netzspannung mit den Maschinendaten übereinstimmt.
- eine vorschriftsmäßig verlegte Erdleitung vorhanden ist.
- der Querschnitt des Zuleitungskabels mindestens $2,5\text{mm}^2$ pro Phase beträgt.

3.4 *Starten und Stoppen*

Auf dem grünen Druckknopf unterstützen, um die Klinge in Ablauf zu stellen; sie wird sich zum Schluss des Wettrennens des Tablett ganz einzig anhalten.

An jeder Schüssel, réappuyer auf dem grünen Druckknopf.

Um sich direkt anzuhalten ersinnt es, preßt auf dem roten Knopf oder auf dem Knopf des Erlasses von urgenceen Problemfall.

4 TRANSPORT

4.1 Transportsicherung

Die Maschine kann aufgrund ihrer außergewöhnlich robusten Bauweise leicht ohne weitere Demontage transportiert werden. Wichtig sind folgende Vorsichtsmaßnahmen:

- Sicherstellen, dass Hebeketten oder -seile nicht auf zerbrechlichen Teilen liegen, auf Schutzabdeckungen oder an Rohren, die das elektrische System schützen.
- Festzurren der Maschine mit Zurrurt oder Seil ausschließlich durch die entsprechende Öse auf dem Rahmen (Abb. 1a)
- Vermeiden Sie plötzliche Schläge oder Stöße beim Hochziehen und Absenken der Maschine
- Transport der Maschine ausschließlich mit ausreichender Sicherung durch Festzurren mit geeigneten Spann-, Zurrurten oder Seilen zur Verhütung von Unfällen
- Alle Maschinen verfügen über spezielle Staplertaschen und Kranösen zum Anheben. Bitte ausschließlich verwenden.

4.2 Anheben

- Die Maschine kann mit einem speziellen Kranhaken angehoben werden. Verwenden Sie eine marktüblichen Kranhaken mit einer geeigneten Tragkette/-seil mit einer Mindesttragkraft von 300 kg (Abb. 1a).
- Die Maschine kann auch von einem Gabelstapler angehoben werden unter Benutzung der Staplertaschen am Maschinenboden. (Abb. 1b).

4.3 Versetzen der Maschine

Ziehen Sie den Transportgriff ganz heraus (Abb. 2). Heben Sie die Maschine an und verfahren Sie sie in die gewünschte Richtung.

Abb. 1a



Abb. 1b



Abb. 2



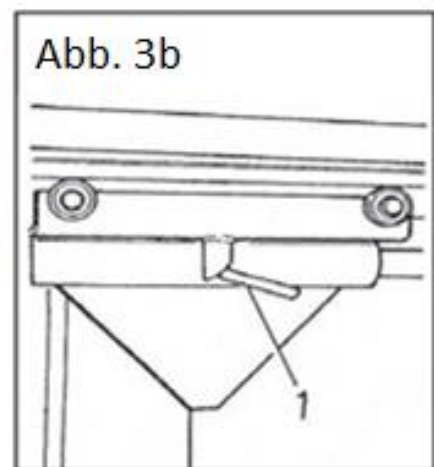
4.4 Lagern

Der Lagerort soll trocken, sauber und temperaturkonstant sein.

Wenn die Maschine für eine längere Zeit stillgelegt werden soll, beachten Sie die folgenden Punkte:

- säubern Sie die ganze Maschine,
- kippen Sie das Fach

Um den Platzbedarf für den Transport zu reduzieren wird die Maschine mit schräg gestelltem Tisch ausgeliefert. Um den Tisch in seine Arbeitsposition zu bringen, müssen Sie die Sechskantschraube, unterhalb des Tisches lösen (Abb. 3a pos. A). Senken Sie dann den Tisch ab und ziehen die Sechskantschraube wieder fest. Lassen Sie den Ringschlüssel (Abb. 3b pos.1) unterhalb der Schiebetisches.



Lagerbedingungen der Maschine sind Temperaturen zwischen -15° und $+45^{\circ}$ C. Vermeiden korrosiven Umgebungen (Sole oder Säure).

5 AUFSTELLEN UND BETRIEB DER MASCHINE

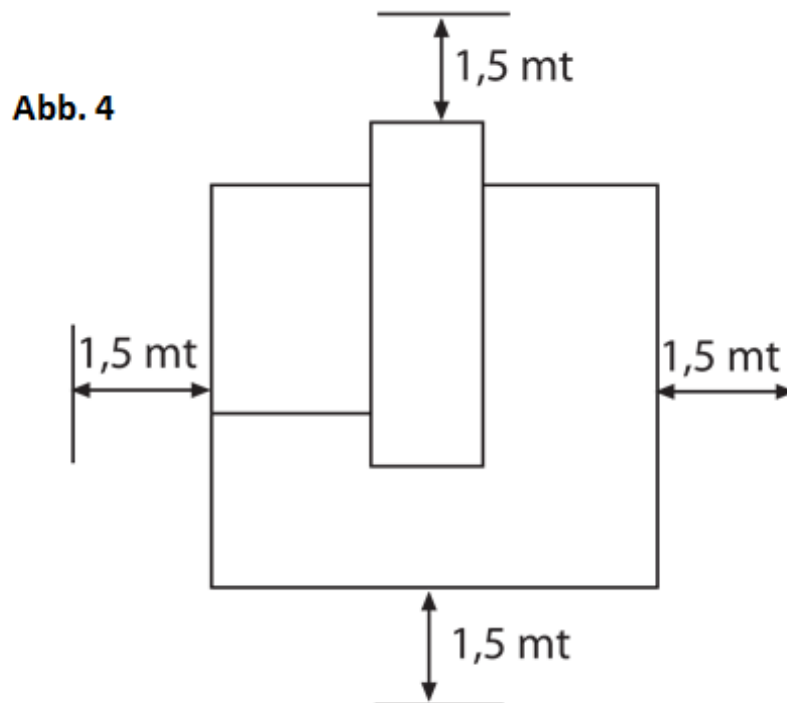
5.1 Platzierung dermaschine

(Abb. 4) Ein ausreichender, mindestens 1,5 m breiter Abstand muss rund um die Maschine für den Durchgang gelassen werden, um die Gefahr von Verletzung zu vermeiden und eine normale Wartung zu ermöglichen.

Dieser Bereich und/oder die Umgebung der Maschine gelten als Gefahrenzone.

Personen, die sich diesem Bereich aufhalten, gelten hinsichtlich Gesundheit und Sicherheit als gefährdete Personen.

Personen, die mit Installation, Betrieb, Justierung, Wartung, Reinigung, Reparatur und Transport dieser Maschine beschäftigt sind, gelten als Bediener.



Vor dem Aufstellen der Maschine überprüfen, dass der Boden ist vollkommen flach und ohne Hindernisse ist, die eine ausreichende Standfestigkeit gefährden könnten.

Überprüfen Sie auch, dass die Tragfähigkeit des Bodens für Gewicht der Maschine geeignet ist.

5.2 Ausleuchtung des Arbeitsbereiches

Die Maschine ist nicht mit eigenem Beleuchtungssystem ausgestattet und darf somit nur auf ausreichend beleuchteten Baustellen eingesetzt werden. Ohne ausreichende Sicht auf Maschine und Schnittverlauf ist es nicht gestattet, die Maschine zu benutzen.

5.3 Starten und Stoppen

5.3.1 Kontrollen



Es ist verboten, die Maschine zu benutzen, wenn eine Sicherheitseinrichtung fehlt oder inaktiv ist.



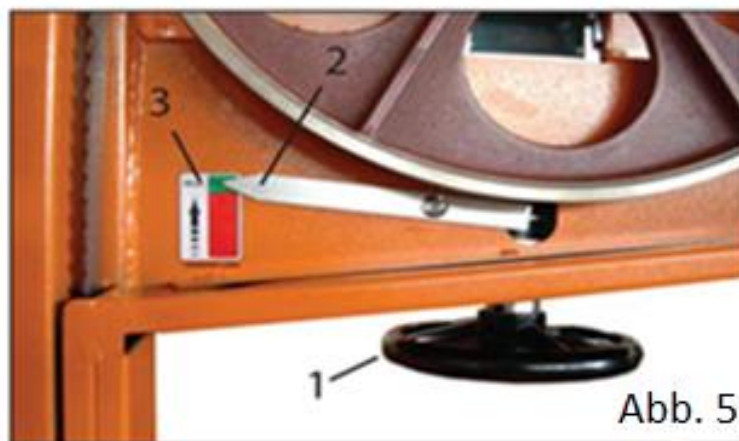
ACHTUNG:

Vor dem Start der Maschine sicherstellen, dass keine anderen Personen oder in der Umgebung der Maschine sind.

Vor Transport, Reparatur, Wartung oder Überprüfen der Maschine Gerät von der Stromversorgung trennen!

Bevor Sie das Gerät mit dem Stromnetz verbinden müssen Sie:

- Gerät auf eine stabile, ebene Fläche, um eine optimale Standsicherheit zu gewährleisten
- Sägeband kontrollieren hinsichtlich Zustand (keine Risse) und Schärfe. Alle Zähne sollten gleich lang geschärft sein
- Prüfen, ob das Sägeband richtig gespannt ist (Abb. 5)



- Vor dem Anschluss an das Stromnetz sicherstellen, dass es einen passenden, vorgeschalteten Fehlerstrom-Schutzschalter und eine vorschriftsmäßige Erdung gibt.
- Der Anschluss an die Stromversorgung kann erfolgen, nachdem diese Arbeitsschritte durchgeführt wurden.



WICHTIG FÜR OPTIMALE FUNKTION !

Verwenden Sie ein Stromkabel mit 3 x 2.5mm² wenn verlängerung < 10m

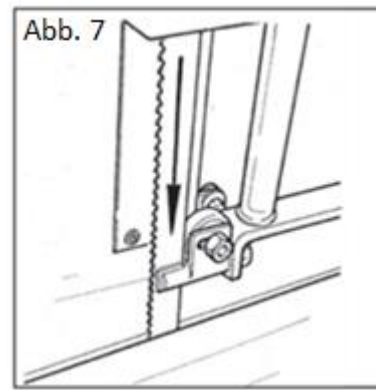
5.3.2 Starten und stoppen dermaschine

Verbinden Sie die Maschine mit der Stromversorgung über CEE-Stecker. Der Ein-Aus-Schalter ist von der Arbeitsposition des Bedieners leicht und bequem zu erreichen. Der Schalter verfügt über eine Überlastabschaltung mit Unterspannungsauslöser (verhindert unbeabsichtigtes Wiederanlaufen nach Stromausfall).

Drücken Sie die grüne START-Taster des Schalters, um den Sägebandantrieb zu starten.

Drücken Sie den roten STOP-Druckknopf, um die Maschine (Abb. 6) zu stoppen. Drücken Sie den roten NOTAUS-Schalter in Notfällen oder bei drohender Gefahr.

Überprüfen Sie, ob die korrekte Drehrichtung des Sägeband. Die Schneidzähne müssen nach unten zeigen (Abb. 7).



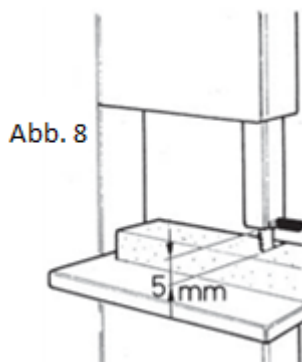
ACHTUNG: Bevor Sie die Maschine starten, überprüfen Sie, ob das Sägeband entsprechend den Hinweisen in der Bedienungsanleitung gespannt und justiert ist.



WICHTIG: Nicht ablenken lassen beim Arbeiten. Halten Sie Ihre Hände vom Schneidbereich fern. Beim Schneiden von kleinen Stücken verwenden spezielle Schiebestöcke mit Griff.



ACHTUNG: Vor Arbeitsbeginn der absenkbare Sägebandschutz muss richtig eingestellt und 5 mm über dem Schneidgut festgeklemmt werden. (Abb. 8)
Es ist unbedingt notwendig, dass alle Arbeitsschritte an der Bandsäge von einem Bediener ausgeführt werden und nicht von mehreren Personen.



Un solo operatore - Ein einziger Bediener - A single operator



Während der Arbeit: Zum Schutz vor Handverletzungen den Säge Tisch nur mit Hilfe von Pinsel, Bürste oder Holzstücken reinigen.



Vorsicht ! Die Maschine darf nur von erfahrenen Fachkräften bedient werden, die entsprechend qualifiziert sind und im Umgang mit der Maschine ausreichend geschult wurden.



Achten Sie auf Personen, die ohne Qualifikation oder Einweisung die Bandsäge bedienen wollen!



Während des Schneidvorgangs sollte nach der Positionierung des Schneidguts der Schiebetisch mit beiden Händen an den entsprechenden Handgriffen (Abb. 9) geschoben werden.



Stellen Sie am Ende des Schneidvorgangs sicher, dass das Sägeband vor dem Entfernen der Zuschnitte stillsteht:

Nutzen Sie immer den ganzen Schiebeweg des Arbeitstisches, um den automatischen Endschalter zum Stoppen des Sägebandes zu erreichen.

5.4 Arbeitsschritte beim Schneiden von Gasbeton

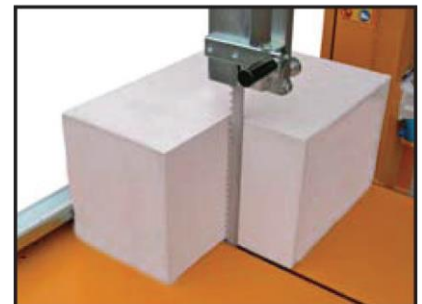
STARTEN DER BANDSÄGE

Durch Drücken der grünen Taste startet das Antriebsrad.
Wenn das Sägeband bei Erreichen des vorderen Materialanschlages das Schneidgut durchtrennt hat, schaltet ein Endschalter den Antrieb automatisch ab. Die grüne Druckknopf muss nach jedem Schnitt erneut gedrückt werden, um die Maschine zu starten.



SICHERHEITSINWEISE FÜR AUSKLINGSCHNITTEN

Der Sägebandantrieb schaltet bei dieser Anwendung (Ausklingschnitt) nicht von selbst ab, da der Materialanschlag mit Endschalter nicht erreicht wird.
Der Bediener muss die STOP-TASTE benutzen, um das Gerät abzuschalten. Erst dann kann das Schneidgut sicher vom Tisch entfernt werden.



MATERIALVORSCHUB AUF BEWEGLICHEM TISCH

WICHTIG: Der Vorschub des Materials zum Sägeband erfolgt durch Bewegen des Sägebetriebes in Richtung des Sägebandes. Der Anpressdruck ist in Abhängigkeit von der Materialdicke angemessen zu erhöhen. Geben Sie dem Sägeband ausreichend Zeit, das Material zu trennen!



HINWEISE BEI VERTIKALSCHNITTEN

Stellen Sie sicher, dass das Schneidgut sicher auf dem Schiebetisch steht und ohne Zuhilfenahme der Hände kippstabil getrennt werden kann!
Arbeiten Sie mit sehr moderater Vorschubgeschwindigkeit.
Vermeiden Sie vertikale Schnitte in schmales Schneidgut mit unzureichender Aufstandsfläche (Kippgefahr!)
Diese Arbeitsschritte sollten nur von Personal mit Erfahrung im Umgang mit Bandsägen durchgeführt werden!



NOTAUS-SCHALTER

Stoppen Sie sofort den Motor sofort wenn das Sägeband klemmt! (roter Knopf)

SICHERHEITSHINWEISE



Greifen Sie nicht in den Schneidbereich oder die Nähe des Sägebandes, wenn die Maschine in Betrieb ist. Verletzungsgefahr!
 Verwenden Sie beide Hände zum Schieben des Schneidtisches per Griffmulden!
 Bedienen Sie das Gerät nicht, wenn Betriebsstörungen oder Defekte auftreten: Warten Sie, bis diese durch Fachpersonal beseitigt wurden.



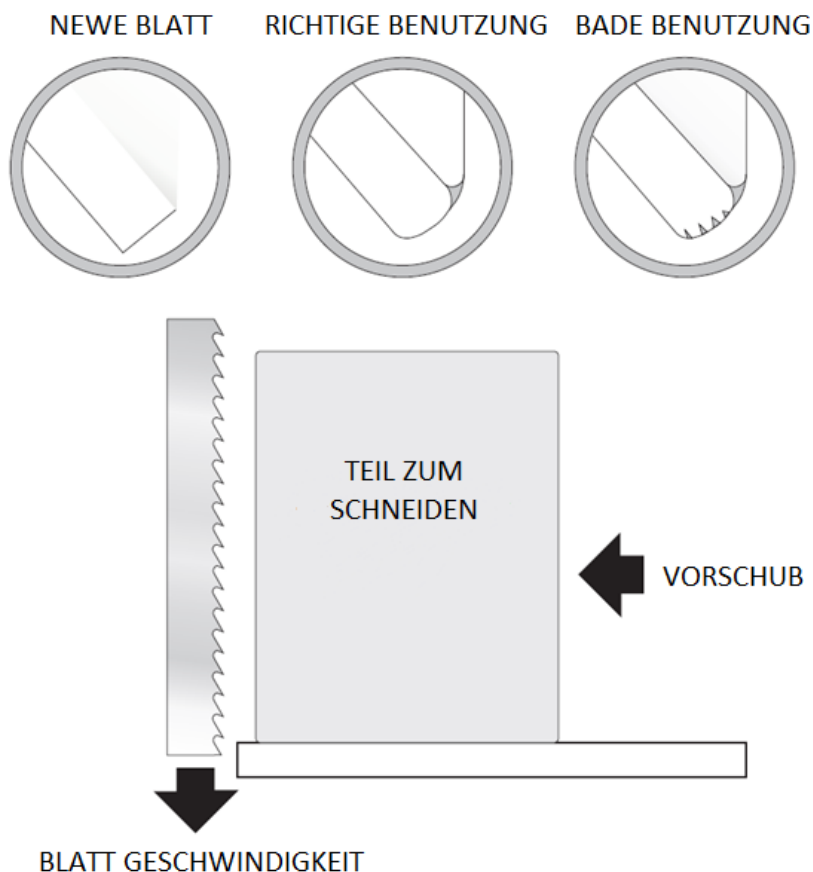
Schneiden sie mit mässigem anpressdruck und geringer vorschubgeschwindigkeit langsam
 Nur bei stehendem Sägeband das Schneidgut auf dem Säge Tisch ausrichten bzw. entnehmen!
ACHTUNG: Niemals die Hände in die Nähe des laufenden Sägebandes halten !



KEINE SCHNITTE DURCHFÜHREN IN:
 Hartgestein, Marmor, Granit, Keramik, Betonsteine, Eisen, etc.



WICHTIG
 Zur Erreichung der maximalen Lebensdauer der Maschine und Schnittgenauigkeit den Schnitt mit niedrigem Vorschubdruck beginnen. Der Druck kann in Abhängigkeit des zu schneidenden Materials langsam erhöht werden bis der optimale Wert erreicht ist.



5.5 Voraussetzungen für Betrieb

Maximale Abmessungen des Schneidgutes:

- Höhe 64.5cm, Länge 66 cm, nutzbare Schnittbreite 42cm. (CB 611)
- Höhe 50 cm, Länge 66 cm, nutzbare Schnittbreite 42 cm. (CB 511)

Die Maschine darf nicht in den folgenden Umgebungsbedingungen eingesetzt werden:

- In geschlossenen Räumen;
- Temperaturen unter -15° ;
- Temperaturen über $+40^{\circ}$ (insbesondere für einphasige Maschinen)
- Maximale Höhe 1000 m (über dem Meeresspiegel);
- Versorgungsspannung 5% geringer oder größer als Nennspannung;
- Elektrische Frequenz 2% niedriger oder höher als Nennfrequenz;
- Korrosiven Umgebungen (Sole oder Säure);
- Während Regenschauern oder übermäßig feuchter Witterung.

5.6 Sicherheitshinweis für Arbeiten in geschlossenen Räumen:

Die Maschine hat einen Staubabsaugungsanschluss für das Arbeiten in geschlossenen Räumen: Anschlussstutzen mit einem geeigneten Industriestaubsauger (Abb. 10) verbinden.



Mindestabluftleistung: 450 m³/h

Abluftgeschwindigkeit 20 m/s - Minimale Depression = 1500 PA



Schalten Sie den Industriesauger an, bevor Sie die Bandsäge starten.
Tragen Sie eine Staubmaske, um das Einatmen von Staub zu vermeiden.

Staubmaske tragen: So schützen Sie Ihre Atemwege

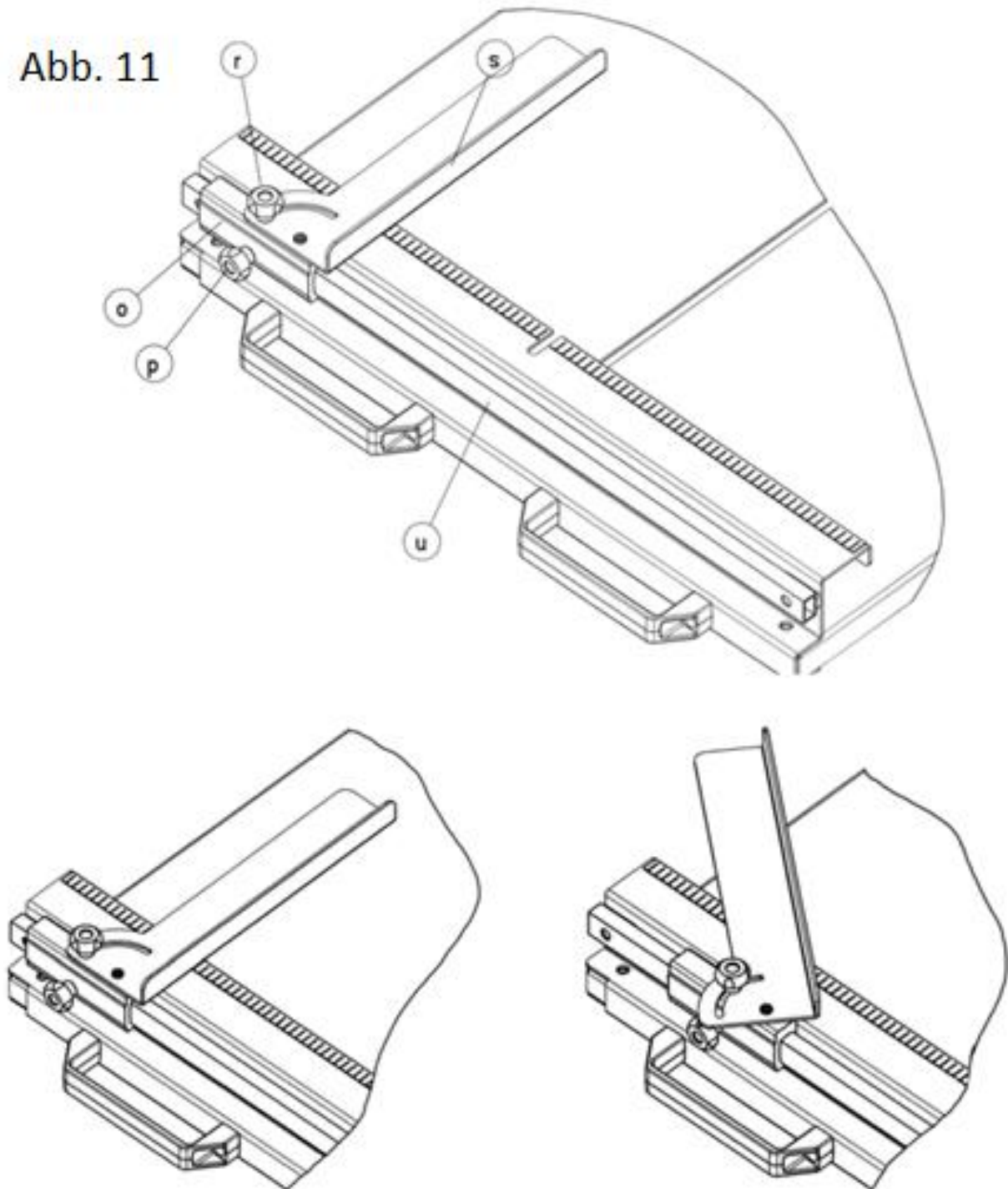
Staubemissionswert beim Schneiden

200 mm dicker Porenbetonsteine: mg / N 1,74 mc

5.7 Anschlag für Winkelschnitte (Abb. 11)

Dieser verstellbare Winkelanschlag kann sehr einfach links oder rechts des Sägebandes positioniert werden. Lösen Sie Knopf (p), lockern die Aluminium-Führung (o) und verschieben Sie den Anschlag entlang der Führungsschiene (u) zur rechten Seite des Sägebandes. Dann klemmen Sie die Aluminium-Führung (o) in der gewünschten Position fest durch Festziehen des Knopfes (p). Zur Verstellung des Anschlagschenkels (s) benutzen Sie Knopf (r).

Abb. 11



6 - ENTRETIEN



VORSICHT ! Alle Einstellungen und Wartungsarbeiten dürfen an der Maschine erst durchgeführt werden, wenn der Motor ausgeschaltet und vom Stromnetz getrennt wurde! Es ist verboten, Schutzeinrichtungen zu manipulieren oder zu entfernen.



Achten Sie auf Ihre Hände: rotierendes Sägeband!
Es ist untersagt, das Sägeband oder Bauteile der Maschine zu reinigen, während das Sägeband rotiert.

Während der Wartung: Verwenden Sie robuste Arbeitshandschuhe, um das Sägeband zu spannen bzw. justieren. Berücksichtigen Sie den Federeffekt. Bringen Sie bei Betriebsstörungen immer einen entsprechenden Hinweis an der Maschine an!

REINIGUNG DER MASCHINE OHNE WASSER

Verwenden Sie einen Industriestaubsauger oder einen kleinen Kompressor, um das Gerät zu reinigen.

Verwenden Sie kein Fett zur Pflege (Schneidstaub verklebt), sondern nur Sprühöl.

6.1 Justierung und Austausch des Sägebandes



Justierung und Austausch des Sägebandes dürfen nur nach Trennung von der Stromversorgung durchgeführt werden!

Zum Austausch des Sägebandes müssen keine Schutzeinrichtungen demontiert werden. Zur Entfernung des Sägebandes öffnen Sie die Schutzhaube des Treibrades, senken den Bandschutz ab (1 Abb. 12) bis auf den Säge Tisch und drehen diesen nach rechts. Drehen Sie die Befestigungsschraube (1 Abb. 13)

aus dem Tischanschlag heraus und schwenken die Anschlaggriffleiste (2 Abb. 13) nach vorn. Setzen Sie das Sägeband ein. Stellen Sie sich, dass sich das Sägeband korrekt in der Führung befindet (Abb. 14). Zur Spannung des Sägebandes betätigen Sie das Handrad (1 Abb. 15) bis die Pfeilspitze (2 Abb. 15) auf den grünen Anzeigebereich zeigt (3 Abb. 15).

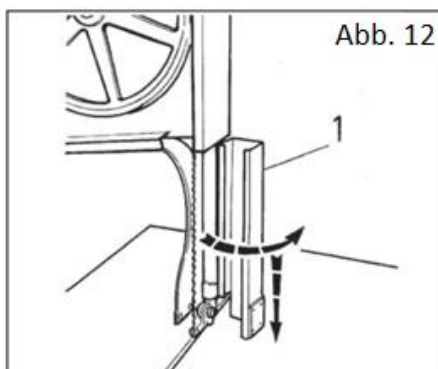


Abb. 12

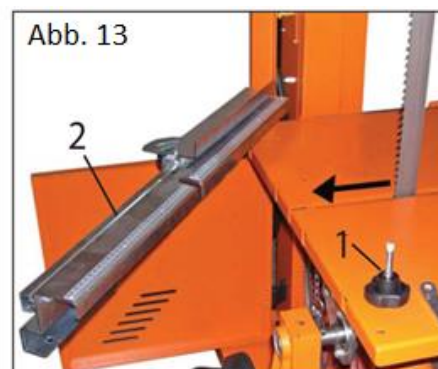


Abb. 13

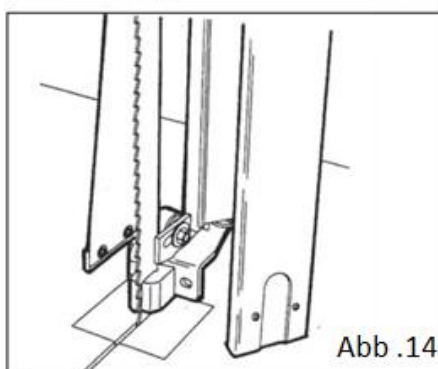


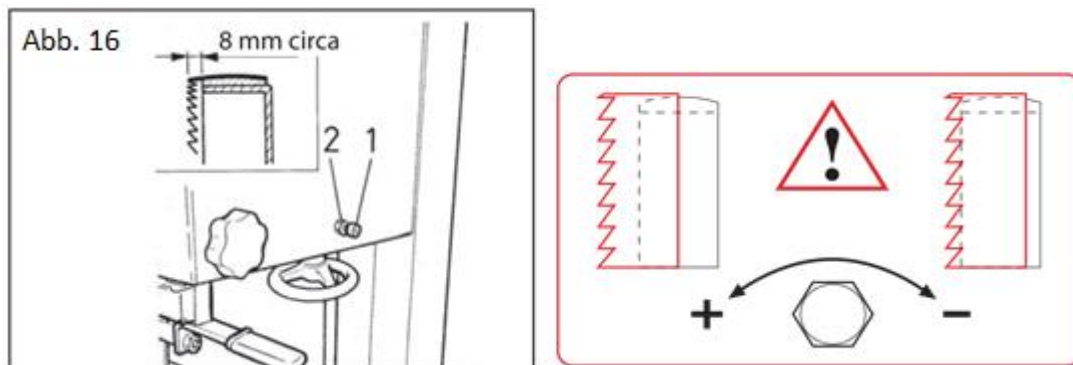
Abb. 14



Abb. 15

6.2 Justierung des Sägebandes

Wenn das Sägeband während des Betriebes nicht in der korrekten Position läuft muss es folgendermaßen justiert werden: Lockern Sie Schraube (1, Abb. 16) nach Lösen der Kontermutter (2, Abb. 16). Drehen der Schraube (1, Abb. 16) gegen den Uhrzeigersinn erhöht den Überstand der Sägezähne. Drehen der Schraube im Uhrzeigersinn reduziert den Überstand der Sägezähne über das Treibrad. Anschließend die Kontermutter (2, Abb. 16) wieder festziehen. Es ist nicht nötig, dass Sägeband anschließend neu zu spannen.



6.3 Sägebandführung

Beide Sägebandführungen sind mit Hartmetalleinsätzen bestückt (Abb. 17-18). Die Hartmetalleinsätze neben dem Sägeband dienen als Führung während das Kugellager hinter dem Sägeband den Gegendruck beim Sägen aufnimmt. Stellen Sie sicher, dass das Sägeband immer leicht an den Hartmetalleinsätzen vorbeigleiten kann. Um das Einklemmen des Sägebandes zu verhindern reinigen Sie die Bandführung regelmäßig mit Druckluft. Ersetzen Sie umgehend verschlissene Kugellager.



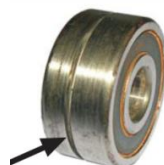
Wenn das Kugellager hinter dem Sägeband eine tiefe Rille hat, muss es ersetzt werden:

Kugellager für obere Bandführung: cod.62200.2rs = D30-D10-14

Kugellager für untere Bandführung: cod.6200.2rs = D30-D10-9

Beispiel:

Zu ersetzendes Kugellager
mit verschleissbedingter Rille



6.4 Reinigung und Schmierung



VORSICHT! Alle Einstellungen und Wartungsarbeiten dürfen an der Maschine erst durchgeführt werden, wenn der Motor ausgeschaltet und vom Stromnetz getrennt wurde! Es ist verboten, Schutzeinrichtungen zu manipulieren oder zu entfernen.

Es ist untersagt, das Sägeband oder Bauteile der Maschine zu reinigen, während das Sägeband rotiert.

Reinigen Sie regelmäßigen Abständen die Maschine.

Entfernen Sie Reste von Schneidgut vom Säge Tisch. Ölen Sie die obere Spannvorrichtung für das Treibrad, die beweglichen Teile des Sägebandschutzes und allen beweglichen Verbindungen. Entfernen Sie auch Schneidgutreste vom Treibrad um Vibrationen und Beschädigungen des Sägebandes zu vermeiden. Reinigen Sie auch die komplette Sägebandführung mit Druckluft.

6.5 Überprüfung der Sicherheitseinrichtung

Regelmäßige Prüfung:

Um die Sicherheitseinrichtungen zu überprüfen folgen Sie bitte den folgenden Anweisungen:

Überprüfung der elektrischen Bauteile (hier: Schalter)

- 1) Schalten Sie die Maschine über den grünen Start-Knopf ein
- 2) Drücken Sie den roten Aus-Schalter (die Maschine sollte stoppen)
- 3) Schalten Sie die Maschine erneut ein und drücken Sie den Not-Ausschalter (die Maschine sollte stoppen).

Überprüfung der elektrischen Bauteile (hier:Endschalter)

- 1) Schalten Sie die Maschine über den grünen Start-Knopf ein
- 2) Öffnen Sie den Deckel des Treibriemenkastens (die Maschine sollte stoppen)
- 3) Schalten Sie die Maschine erneut ein und drücken Sie den Säge Tisch nach vorn bis das Sägeband den Anschlag erreicht (die Maschine sollte stoppen)
- 4) Die Maschine hat einen Sicherheitsendschalter, der versehentliches Einschalten verhindert, wenn der Säge Tisch in Transportposition ist (Abb. 19).

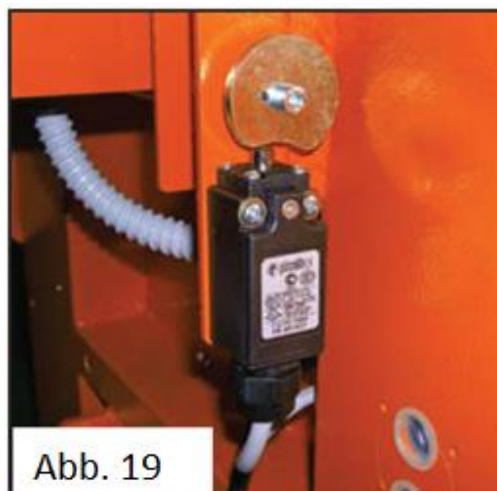


Abb. 19



Achtung: Reinigen Sie auch in regelmäßigen Abständen die Endschalter von Schneidgutresten um eine einwandfreie Funktion zu gewährleisten. Überprüfen Sie, ob bei Betätigen der Schaltstange des Endschalters ein eindeutiges Klickgeräusch zu hören ist (die Maschine lässt sich bei eingeschobener Schaltstange nicht einschalten)!

7 – MOTOR

7.1 Elektrischer Motor

Motor mit 1,85 kW.

Der Thermoschutzschalter kann aus zwei Gründen ansprechen:

a) Erlass kurz nach das Einrasten

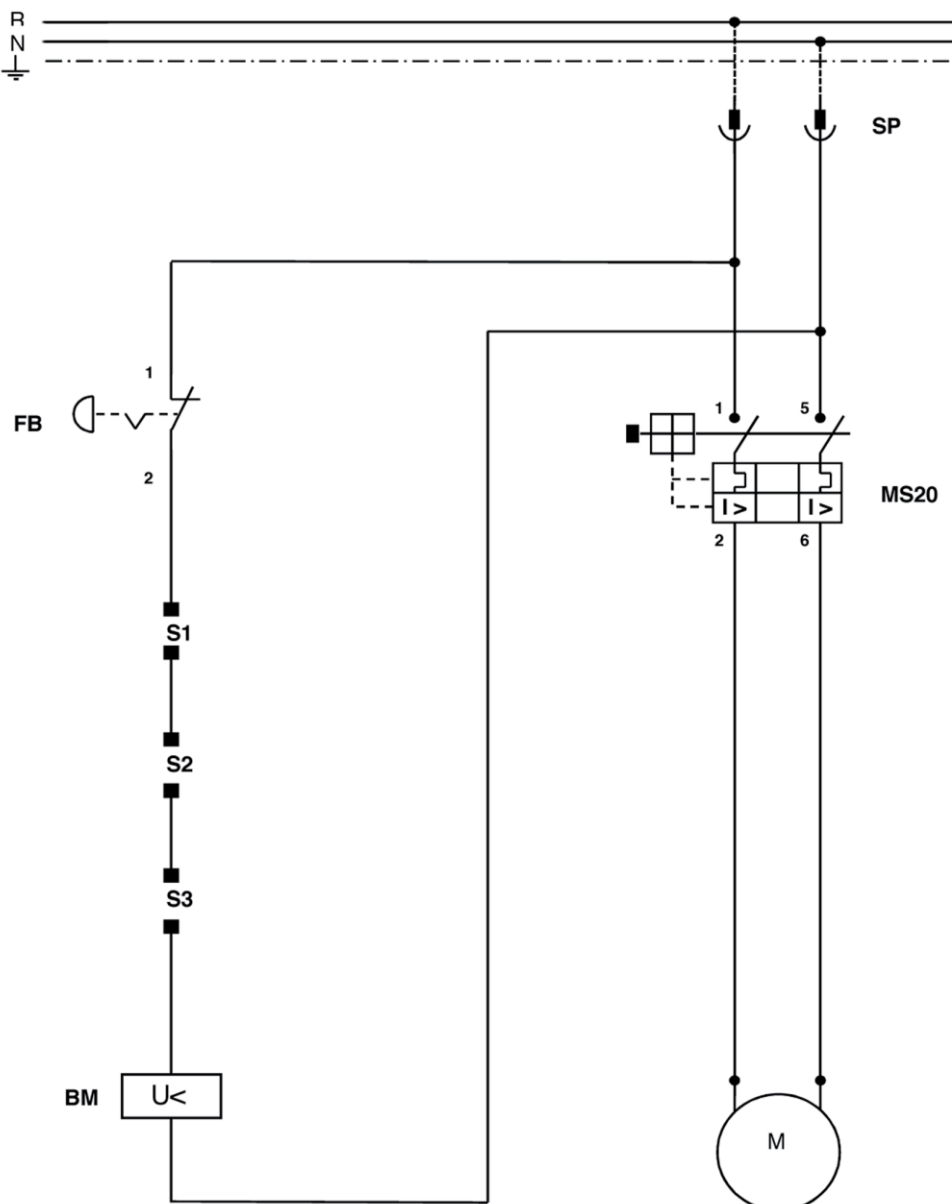
Die Verzweigung wird nicht richtig gemacht, oder eine Phase ist nicht unter Spannung. Den Schalter auf der Erlaßposition stellen (roter Knopf) und die Verzweigung bzw. die Außenleiterspannung prüfen.

b) Stilllegung während der Schüssel

Der Motor ist überladen worden.

Der Schalter dient MAN-OFF auch als dringender Erlaßknopf.

7.2 Schaltplan 230V Einphasen-Motor



8 – STÖRUNG - URSACHEN UND BESEITIGUNG

8.1 Verhalten bei Störungen

Schalten Sie die Maschine bei Betriebsstörungen aus und trennen Sie diese vom Stromnetz. Arbeiten an der Elektrik der Maschine dürfen nur von einem Elektrofachmann vorgenommen werden.

8.2 Anleitung zur Fehlersuche

Störung	Mögliche Ursache	Abhilfe
Motor läuft nicht	Kein Strom	Sicherung des Stromnetzes überprüfen
	Zu geringer Leitungsquerschnitt	Zuleitungskabel wechseln
	Zuleitungskabel defekt	Zuleitungskabel wechseln
	Schalter defekt	ACHTUNG : darf nur vom Elektrofachmann behoben werden
	Motor defekt	Motor reparieren lassen oder ersetzen
Motor fällt während des Sägens aus, kann aber nach einer kurzen Pause wieder gestartet werden (Überlastsicherung)	Zu hoher Vorschub	Mit geringerem Vorschub schneiden
	Blatt ist stumpf	Blatt erneuern

8.3 Garantie

Von der Garantie ausgeschlossen sind Teile, die durch natürlichen Verschleiß, äußere Einflüsse durch gewaltsamen Bruch oder Feuer sowie durch falschen elektrischen Anschluss, Installation, Betrieb oder mangelnde Schmierung verursacht wurden.

Garantieansprüche auf elektrische Bauteile im Falle von Schäden durch unsachgemäße Spannung (unzureichende oder Überspannungen) sind ausgeschlossen.

Darüber hinaus wird keine Garantie für Schäden, die durch unsachgemäßen Gebrauch oder Missbrauch der Maschine verursacht werden, anerkannt.

Das sind z. B. Änderungen oder Reparaturen, die vom Eigentümer oder von Dritten unsachgemäß durchgeführt wurden.

Verschleißteile (z.B Sägebänder, Antriebsriemen oder Antriebsketten, Bandführungen, Kugellager, Drucklager, Kondensator) sowie benutzungsbedingter Verschleiß sind von der Gewährleistung ausgeschlossen.

8.4 Ersatzteilbestellung

Bei der Bestellung von Ersatzteilen sind immer die folgenden Informationen anzugeben:

- Seriennummer
- Ersatzteil Nr.
- Genaue Bezeichnung
- Stückzahl
- Genaue postalische Anschrift
- Bitte gewünschte Versandart genau angeben.

Wird keine Versandart vorgeschrieben, so wird die für uns sinnvollste Art, welche nicht unbedingt die schnellste ist, gewählt.

Genaue Informationen vermeiden Probleme und Versandfehler.

In Zweifelsfällen, schicken Sie uns das fehlerhafte Teil zurück.

Wenn das Teil noch unter die Gewährleistung fällt, muss es zurückgeschickt werden.

Ersatzteile für den Motor sollten direkt beim Hersteller oder bei einem Motorvertragshändler bestellt werden: So können Sie Zeit und Geld sparen!

Diese Maschine wurde hergestellt von Saint - Gobain Abrasives S.A.

190, Bd. J. F. Kennedy

L-4930 BASCHARAGE

Grand-duché de Luxembourg

Tel.: 00352-50 401-1

Fax: 00352-50 16 33

<http://www.construction.norton.eu>

e-mail : sales.nlx@saint-gobain.com

Ersatzteile, Sägeblätter und technische Beratung können Sie auch bei unseren Niederlassungen erhalten.

SAINT-GOBAIN ABRASIVES NV/SA
INDUSTRIELAAN 129
1070 ANDERLECHT: BRUSSEL
BELGIUM
TEL: +32 2 267 21 00
FAX: +32 2 267 84 24

SAINT-GOBAIN ABRASIVES, S.R.O.
VINOHRADSKÁ 184
130 52 PRAHA 3
CZECH REPUBLIC
TEL: +420 267 132 026
+420 267 132 029
FAX: +420 267 132 021-2

SAINT-GOBAIN ABRASIVES A/S
ROBERT JACOBSENS VEJ 62A
2300 KØBENHAVN S
DENMARK
TEL: +45 4675 5244

PO BOX 643706
FORTUNE TOWER OFFICE 2106
JLT BLOCK C
(NEXT TO METRO STATION)
JUMEIRA LAKE TOWER, DUBAI
UNITED ARAB EMIRATES
TEL: +971 4 431 5154
FAX: +971 4 431 5434

SAINT-GOBAIN ABRASIFS
RUE DE L'AMBASSADEUR - B.P.8
78 702 CONFLANS CEDEX
FRANCE
TEL: +33 (0)1 34 90 40 00
FAX: +33 (0)1 39 19 89 56

SAINT-GOBAIN ABRASIVES GMBH
BIRKENSTRASSE 45-49
D-50389 WESSELING
GERMANY
TEL: +49 (0) 2236 703-1
+49 (0) 2236 8996-0
+49 (0) 2236 8911-0
FAX: +49 (0) 2236 703-367
+49 (0) 2236 8996-10
+49 (0) 2236 8911-30

FÜR DEN FACHHANDEL ÖSTERREICH
TEL: +43 (00) 662 430 076

SAINT-GOBAIN ABRASIVES KFT.
1225 BUDAPEST
BÁNYALÉG U. 60/B.
HUNGARY
TEL: +36 1 371 22 50
FAX: +36 1 371 22 55

SAINT-GOBAIN ABRASIVI S.P.A
VIA PER CESANO BOSCONI 4
I-20094 CORSICO MILANO
ITALY
TEL: +39 02 44 851
FAX: +39 02 44 78 266

SAINT-GOBAIN ABRASIVES S.A.
190 RUE J.F. KENNEDY
L-4930 BASCHARAGE
GRAND DUCHE DE LUXEMBOURG
TEL: +352 50 401 1
FAX: +352 50 16 33
NO. VERT (FRANCE) 0800 906 903

SAINT-GOBAIN ABRASIFS, S.A.
2 ALLÉE DES FIGUIERS
AIN SEBAË - CASABLANCA
MOROCCO
TEL: +212 5 22 66 57 31
FAX: +212 5 22 35 09 65

SAINT-GOBAIN ABRASIVES BV
GROENLOSEWEG 28
7151 HW EIBERGEN
P.O. BOX 10
7150 AA EIBERGEN
THE NETHERLANDS
TEL: +31 545 466466
FAX: +31 545 474605

SAINT-GOBAIN ABRASIVES AS
POSTBOKS 11, ALNABRU,
0614 OSLO
BROBEKKVEIEN 84,
0582 OSLO
NORWAY
TEL: +47 63 87 06 00
FAX: +47 63 87 06 01

SAINT-GOBAIN HPM POLSKA SP. Z O.O.
UL. TORUŃSKA 239/241
62-600 KOŁO
POLAND
TEL: +48 63 26 17 100
FAX: +48 63 27 20 401

SAINT-GOBAIN ABRASIVOS, L. DA
ZONA INDUSTRIAL DAMAIA
I-SECTOR VIII, NO. 122
APARTADO 6050
4476 - 908 MAIA
PORTUGAL
TEL: +351 229 437 940
FAX: +351 229 437 949

SAINT-GOBAIN GLASS
BUSINESS UNIT ABRASIVI
PUNCT DE LUCRU: J.OC.VETIS, JUD.
SATU MARE 447355
STR. CAREIULUI 11
PARC INDUSTRIAL RENOVATIO
ROMANIA
TEL: +40 261 839 709
FAX: +40 261 839 710

SG HPM RUS
58, F. ENGELS STR.
STROENIE 2
105082 MOSCOW
RUSSIA
TEL: +74 955 408 355
FAX: +74 959 373 224

SAINT-GOBAIN
ABRASIVES (PTY) LTD
2 MONTEER ROAD
ISANDO 1600
P.O. BOX 67
SOUTH AFRICA
TEL: +27 11 961 2000
FAX: +27 11 961 2184/5

SAINT-GOBAIN ABRASIVOS, S.A.
CTRA. DE GUIPÚZCOA, KM. 7,5
E-31195 BERRIOPLANO (NAVARRA)
SPAIN
TEL: +34 948 306 000
FAX: +34 948 306 042

SAINT GOBAIN ABRASIVES AB
GÅRDSFOGDEVÄGEN 18A
168 66 BROMMA • SVERIGE
SWEDEN
TEL: +46 8 580 881 00
FAX: +46 8 580 881 01

SAINT-GOBAIN ABRASIVES
MUEYYETZADE MAH.
GALIPDEDE CAD. NO:99, KAT:3
34425 BEYOGLU-ISTANBUL-TURKEY
TEL: 0090-212-245 85 21
FAX: 0090-212-245 85 27

SAINT-GOBAIN ABRASIVES LTD.
DOXEY RD
STAFFORD
ST16 1EA
UNITED KINGDOM
TEL: +44 1785 222 000
FAX: +44 1785 213 487



Saint-Gobain Abrasifs
190 Rue J.F. Kennedy
L-4930 Bascharage
Grand Duché de Luxembourg
Tel: +352 50 401 1
Fax: +352 50 16 33
no. vert (France) 0800 906 903

www.nortonabrasives.com/