

# CT 901 HP

SPARE PART LIST

LISTE DE PIECES DE RECHANGE

ERSATZTEILLISTE



**NORTON**  
SAINT-GOBAIN®

**clipper®**

## TYPE:

S = Spare part

W = Wear part

NA = Not Available

The kits of spare parts contain all screws and bolts and the components referring itself to it. Screws and bolts is component of standard assembly, which you can easily find at all the retailers of standard components of assembly.

All the components of standard assembly are of a quality grade 8.8.

We recommend not to use a quality grade lower than 8.8 for all the standard components of assembly.

The parts of replacements CLIPPER must always be used.

The wearing parts have one lifetime limited in time because of a normal use of the machine. This lifetime strongly depends on the intensity of use of the machine. The wearing parts are to be maintained, use and to change if necessary according to the indications of manufacturing.

A wear because of normal use of the machine does not give the right to a warranty.

The components NA (Not Available) are not available in spare part.

## TYPE :

S = Pièce de rechange

W = Pièce d'usure

NA = Non disponible

Les kits de pièces détachées contiennent toute la visserie et les composants s'y rapportant.

La visserie est un composant d'assemblage standard, que vous pouvez facilement trouver chez tous les détaillants de composants d'assemblage standards.

Tous les composants d'assemblage standard sont d'une classe de qualité 8.8.

Nous recommandons de ne pas utiliser une classe de qualité inférieure à 8.8 pour tous les composants d'assemblage standards.

Les pièces de remplacements CLIPPER doivent toujours être utilisées.

Les pièces d'usure ont une durée de vie limitée dans le temps du fait d'une utilisation normale de la machine. Cette durée de vie dépend fortement de l'intensité d'utilisation de la machine. Les pièces d'usure sont à entretenir, à utiliser et le cas échéant à changer selon les indications du fabricant.

Une usure du fait de l'utilisation normale de la machine ne donne pas droit à une garantie.

Les composants NA (Not Available) ne sont pas disponibles en pièce de rechange.

## TYP :

S = Ersatzteile

W = Verschleißteile

NA = nicht verfügbare

Die definierten Ersatzteil-Set's beinhalten alle Ersatzteile wie Komponenten, Schrauben, Muttern etc. Norm- bzw. Standardteile wie Schrauben, Muttern etc. können bei offiziellen Schrauben- sowie Komponentenhändler bezogen werden.

Alle Norm- bzw. Standardteile wie Schrauben, Muttern etc. entsprechen der Qualitäts- bzw. Festigungsklasse 8.8.

Wir empfehlen, keine Norm- bzw. Standardteile wie Schrauben, Muttern etc. unter der Qualitäts- bzw. Festigungsklasse 8.8 einzusetzen.

Es dürfen nur geprüfte CLIPPER-Ersatzteile eingesetzt werden.

Die Lebensdauer der Verschleißteile ist bei einer bestimmungsgemäßer Anwendung begrenzt. Die Lebensdauer hängt stark von der

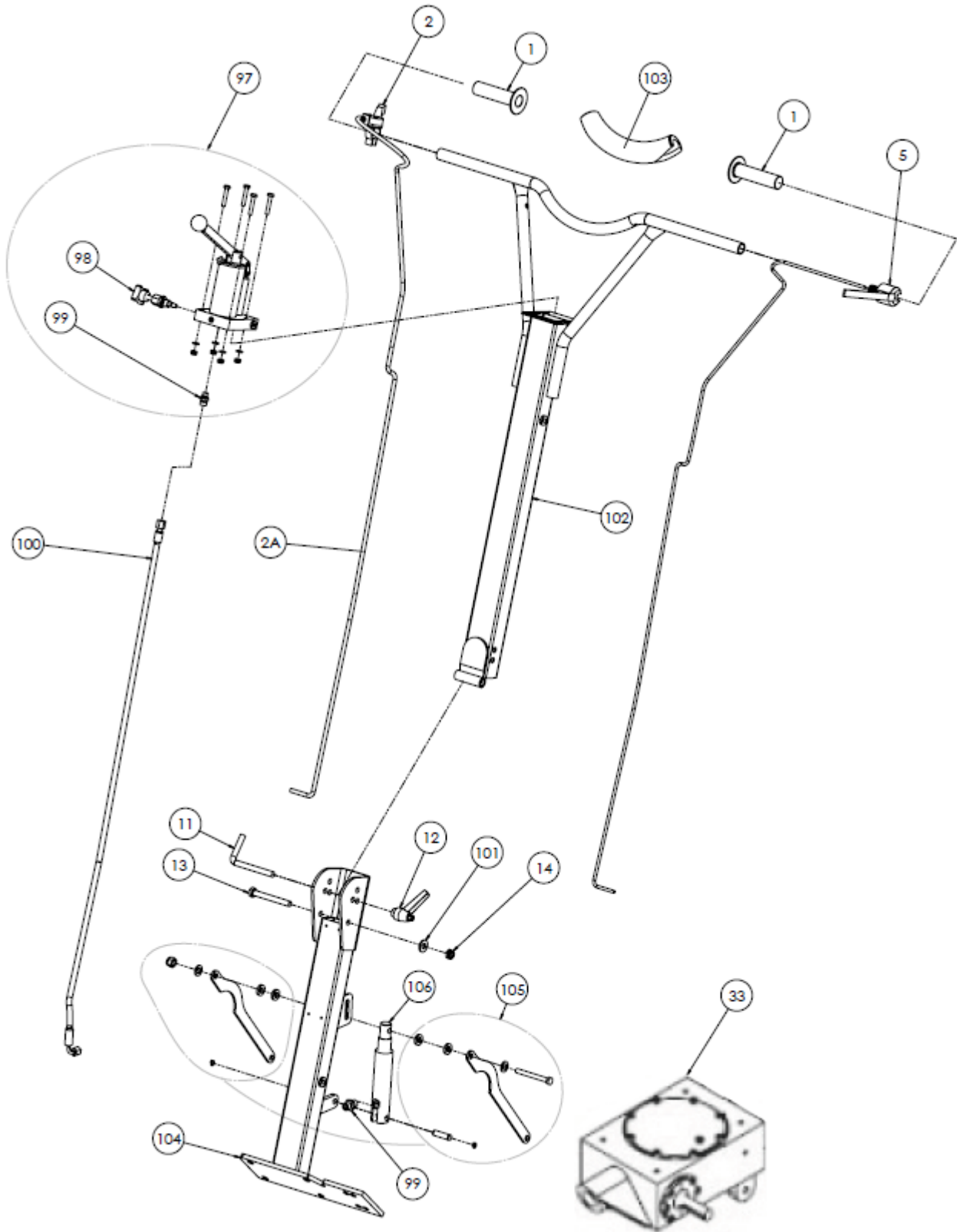
Intensität der Benutzung der Maschine ab. Die Verschleißteile sind entsprechend der Betriebsanleitung des Herstellers zu warten und

gegebenenfalls auszutauschen. Ein Verschleiß bei normaler bestimmungsgemäßen Anwendung bedingt keine Mängelansprüche.

Ersatzteile sowie Komponenten mit dem Vermerk NA (NA=nicht verfügbar) sind nicht verfügbar.

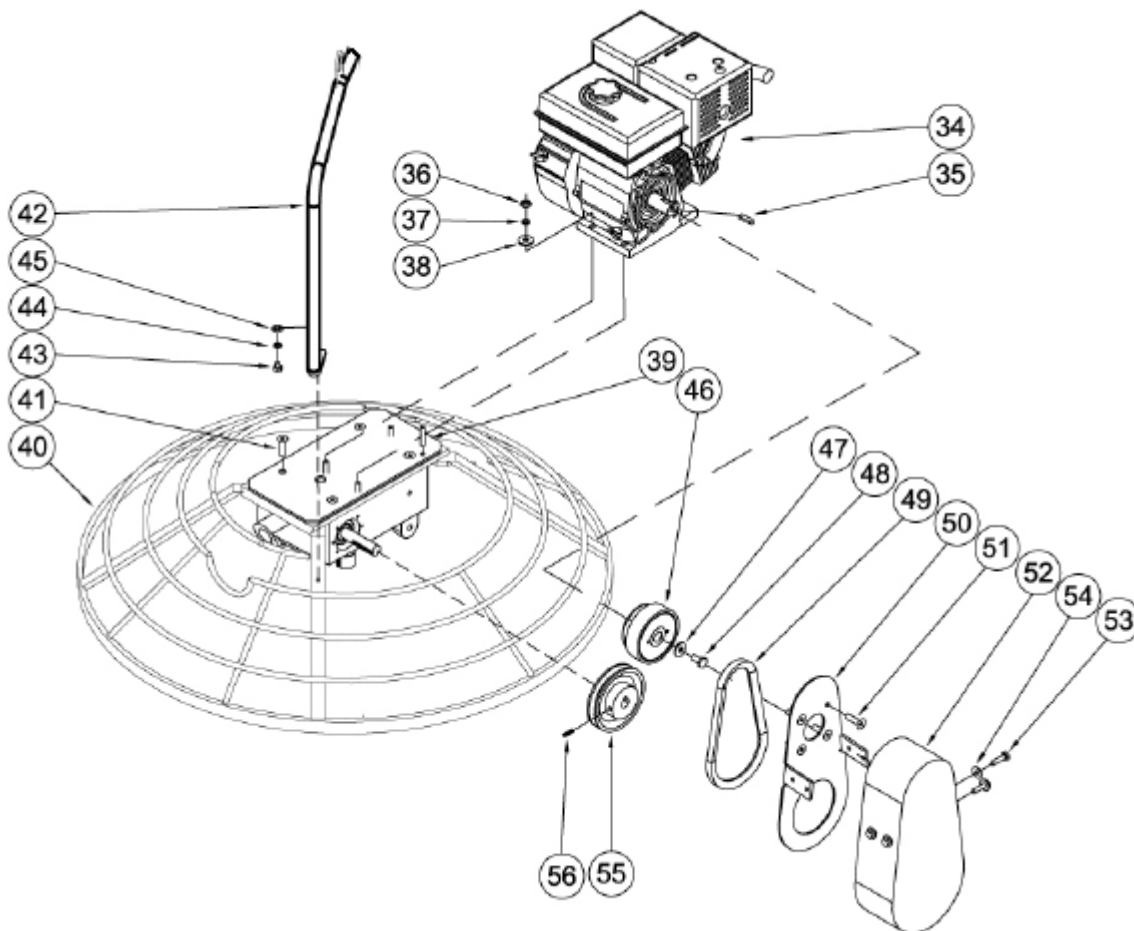


# Frame / Châssis / Rahmen



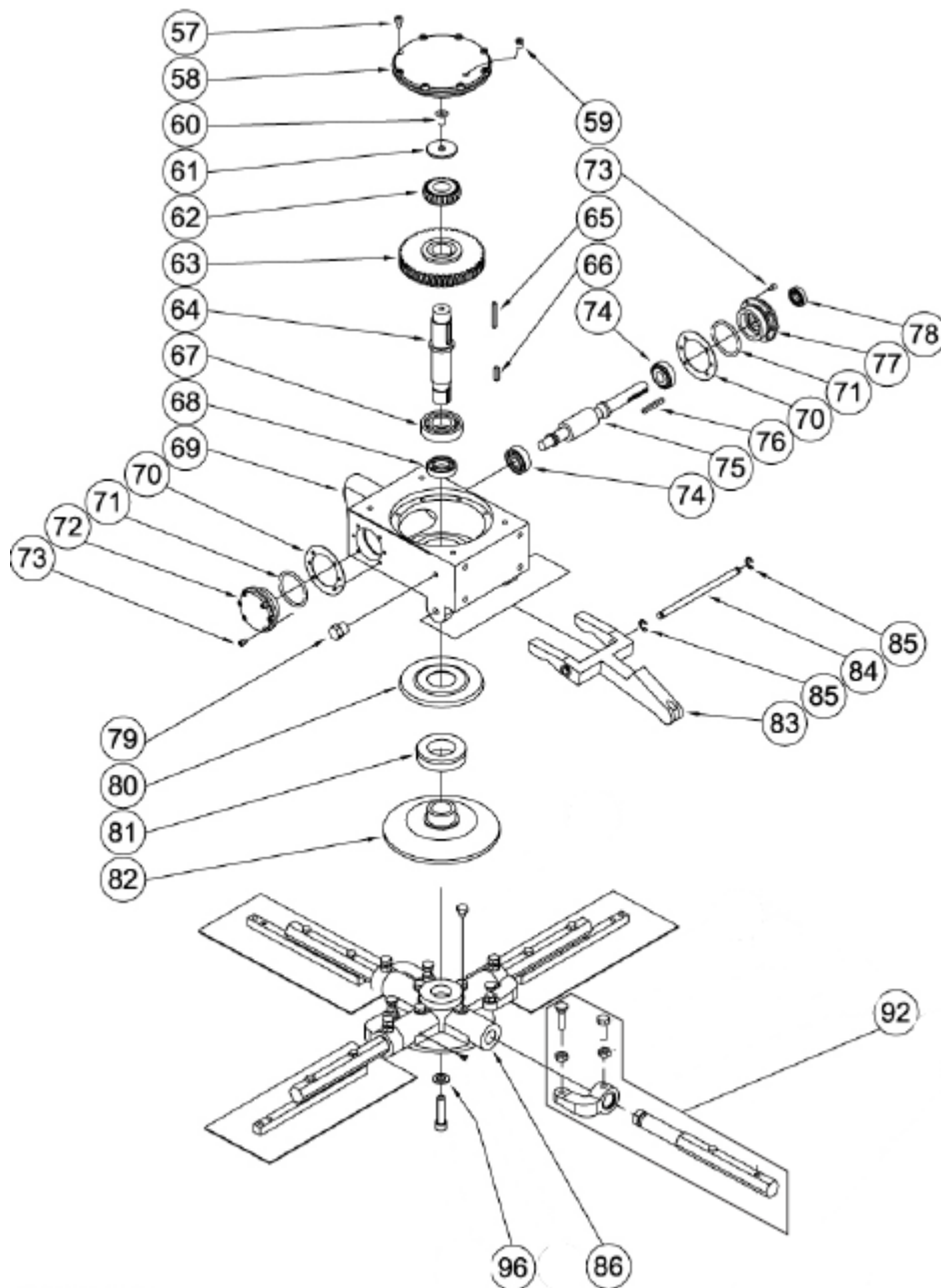
POS.	DESCRIPTION	DESCRIPTION	BESCHREIBUNG	QTY	REF	TYPE
1	Handle	Poignée	Griff	1	310373190	S
2	Gas arm	Manette de gaz	Gas Hebel	1	310372807	S
2A	Throttle cable	Cable accélérateur	Gaszug		310393134	W
5	Dead-Man handle	Poignée homme mort	Tot Man Griff	1	310372762	W
11	Steering adjustment pin	Goupille de réglage direction	Führung anpassung Stift	1	310373192	S
12	Switch arm	Poignée indexable	Indexable Griff	1	310411409	S
13	Screw M10 x 85	Vis M10 x 85	Sschraube M10 x 85	1	NA	NA
14	Locknut DIN 985 - M10	Ecrou DIN 985 - M10	Mutter DIN 985 - M10	1	NA	NA
33	Gearbox	Reducteur	Getriebe	1	310373246	S
97	Hydraulic pump	Pompe hydraulique	Hydraulische Pumpe	1	310004635	S
	Hydraulic pump	Pompe hydraulique	Hydraulische Pumpe	1		
	Pressure relief valve	Soupape de limitation de pression	Dekompressions Ventil	1		
	Connector male/male	Connecteur mâle / mâle	Männlicher/Männlicher Anschluss	1		
	Screw DIN 933 - M6 x 35	Vis DIN 933 - M6 x 35	Schraube DIN 933 - M6 x 35	4		
	Nut DIN 438 - M6	Ecrou DIN 438 - M6	Mutter DIN 438 - M6	4		
	Washer DIN 125 - A 6,4	Rondelle DIN 125 - A 6,4	Scheibe DIN 125 - A 6,4	4		
98	Pressure relief valve	Soupape de limitation de pression	Dekompressions Ventil	1	310004698	S
99	Connector male/male	Connecteur mâle / mâle	Männlicher/Männlicher Anschluss	1	310004530	S
100	Hydraulic hose	Flexible hydraulique	Hydraulischer Schlauch	1	310525277	S
101	Washer DIN 6796 - 10	Rondelle DIN 6796 - 10	Scheibe DIN 6796 - 10	1	NA	NA
102	Upper arm	Bras supérieur	Oberer arm	1	310528850	S
103	Rubber protection	Caoutchouc de protection	Schutzgummi	1	310528851	W
104	Lower arm	Bras inférieur	Unterer arm	1	310528852	S
105	Piston mounting	Fixations vérin	Kolben Befestigung	1	310528853	S
	Tie beam	Tirant	Arm	2		
	Axis	Axe	Achse	1		
	Snap ring DIN 471 - 8 x 0,2	Circlips DIN 471 - 8 x 0,2	Sicherungsring DIN 471 - 8x0,2	2		
	Screw DIN 933 - M8 x 80	Vis DIN 933 - M8 x 80	Schraube DIN 933 - M8 x 80	1		
	Nut DIN 438 - M8	Ecrou DIN 438 - M8	Mutter DIN 438 - M8	1		
	Washer DIN 125 - A 8,4	Rondelle DIN 125 - A 8,4	Scheibe DIN 125 - A 8,4	2		
	Washer	Rondelle	Scheibe	4		
106	Piston	Verin	Kolben	1	310004691	S

# Motor / Moteur / Motor



POS.	DESCRIPTION	DESCRIPTION	BEZEICHNUNG	QTY	REF	TYP
34	GASOLINE ENGINE	MOTEUR	MOTOR	1	310373247	S
35	KEY 5x5x30	CLAVETTE 5x5x30	PASSFEDER 5x5x30	1	NA	S
36	LOCKNUT M8	ECROU M8	MUTTER M8	4	NA	S
37	WASHER SPRING M8	RONDELLE M8	SCHEIBE M8	4	NA	S
38	WASHER M8	RONDELLE M8	SCHEIBE M8	4	NA	S
39	STUD M8x40	GOUJON M8x40	STIFTSCHRAUBE M8x40	4	510139487	S
40	STATIONARY RING	CERCEAU DE PROTECTION	SCHUTZRING	1	310373250	S
41	FLAT HEAD SCREW M10x20	VIS M10x20	SCHRAUBE M10x20	4	NA	S
42	REMOVAL ARM COMPLETE	SUPPORT DE LEVAGE	HEBEN TRÄGER	1	310373251	S
46	GASOLINE CLUTCH	POULIE EMBRAYABLE	FLIEKRAFTKUPPLUNG	1	310378957	S
47	CLUTCH RETAINER	RONDELLE	SCHEIBE	1	310373253	S
48	CLUTCH RETAINER	GARNITURES EMBRAYAGE	KUPPLUNGSBELAG	1	310373331	W
49	V-BELT	COURROIE	RIEMEN	1	310372785	W
50	BELT GUART SHEET	SUPPORT CARTER COURROIE	RIEMENSCHUTZ HALTER	1	310373330	S
51	FLAT HEAD SCREW	VIS	SCHRAUBE	4	NA	S
52	BELT GUARD	CARTER DE COURROIE	RIEMENSCHUTZ	1	310372454	S
53	BOLT	VIS	SCHRAUBE	4	NA	S
54	WASHER	RONDELLE	SCHEIBE	4	NA	S
55	PULLEY	POULIE	ROLLE	1	310373296	S
56	SPECIAL BOLT M8x20	VIS M8x20	SCHRAUBE M8x20	2	NA	S

# Transmission system / Système de transmission / Getriebe





POS.	DESCRIPTION	DESCRIPTION	BEZEICHNUNG	QTY	REF	TYP
57	HEXAGONAL BOLT M8x15	VIS M8x15	SCHRAUBE M8x15	8	NA	S
58	COVER	COUVERCLE	DECKEL	1	310373297	S
59	VENT PLUG	BOUCHON RENIFLARD	LUFTKAPPE	1	310373298	S
60	FLAT HEAD SCREW	VIS	SCHRAUBE	1	NA	S
61	WASHER	RONDELLE	SCHEIBE	1	310373299	S
62	BEARING	ROULEMENT	KUGELLAGER	1	310373300	S
63	WORM GEAR	ROUE TANGENTE	ZAHNRAD	1	310373301	S
64	MAIN SHAFT	ARBRE DE SORTIE REDUCTEUR	AUSGANG GETRIEBE WELLE	1	310373302	S
65	KEY 10x8x35	CLAVETTE 10x8x35	PASSFEDER 10x8x35	1	510139488	S
66	KEY 6x6x25	CLAVETTE 6x6x25	PASSFEDER 6x6x25	1	510139489	S
67	BEARING	ROULEMENT	KUGELLAGER	1	310373303	S
68	OIL SEAL	JOINT	DICHTUNG	1	310373254	S
69	GEARBOX CASTING	BOITIER REDUCTEUR	GETRIEBEGEHAUSE	1	310373304	S
70	GASKET	JOINT	DICHTUNG	1	310373305	S
71	O-RING	O RING	O RING	1	310373306	S
72	RIGHT COWER	COUVERCLE	DECKEL	1	310373307	S
73	HEXAGONAL BOLT	VIS	SCHRAUBE	1	NA	S
74	BEARING	ROULEMENT	KUGELLAGER	1	310373308	S
75	GEAR SHAFT	ARBRE D'ENTREE REDUCTEUR	EINGANG GETRIEBE WELLE	1	310373309	S
76	KEY 8x7x50	CLAVETTE 8x7x50	PASSFEDER 8x7x50	1	510139490	S
77	LEFT COVER	COUVERCLE	DECKEL	1	310373310	S
78	OIL SEAL	JOINT	DICHTUNG	1	310373311	S
79	OIL PLUG	BOUCHON DE REMPLISSAGE	OELKAPPE	1	310373312	S
80	PRESSURE CAP	COUVERCLE	DECKEL	1	310373313	S
81	THRUST BEARING	BUTEE A BILLE	AXIALLAGER	1	310373314	W
82	PRESSURE PLATE	PLATEAU D'APPUI	DRUCKSCHEIBE	1	310373315	W
83	YOKE	FOURCHETTE	GABEL	1	310373326	S
84	YOKE SHAFT	AXE DE FOURCHETTE	GABEL ACHSE	1	310373327	S
85	CIRCLIP	CIRCLIP	SICHERUNGSRING	1	310372484	S
86	SPIDER ASSY	CROISILLON ASSEMBLE	ARMKREUZ	1	310373328	S
92	CAM AND ARM ASSY	ENSEMBLE CAME ET BRAS	NOCKENWELLE UND ARM SATZ	1	310373329	S
96	RETAINING WASHER SPIDER	RONDELLE	SCHEIBE	1	NA	S

SAINT-GOBAIN ABRASIVES NV/SA  
 INDUSTRIELAAN 129  
 1070 ANDERLECHT/BRUSSEL  
 BELGIUM  
 TEL: +32 (0)2 267 21 00  
 FAX: +32 (0)2 267 84 24

SAINT-GOBAIN ABRASIVES, S.R.O.  
 POČERNICKÁ 272/96, MALEŠICE  
 108 00 PRAHA 10  
 CZECH REPUBLIC  
 TEL: +420 255 719 326  
 FAX: +420 255 719 321

SAINT-GOBAIN ABRASIVES A/S  
 ROBERT JACOBSENS VEJ 62A  
 2300 KØBENHAVN S  
 DENMARK  
 TEL: +45 4675 5244

PO BOX 643706  
 FORTUNE TOWER OFFICE 2106  
 JLT BLOCK C  
 (NEXT TO METRO STATION)  
 JUMEIRA LAKE TOWER, DUBAI  
 UNITED ARAB EMIRATES  
 TEL: +971 4 431 5154  
 FAX: +971 4 431 5434

SAINT-GOBAIN ABRASIFS  
 RUE DE L'AMBASSADEUR - B.P.8  
 78 702 CONFLANS CEDEX  
 FRANCE  
 TEL: +33 (0)1 34 90 40 00  
 FAX: +33 (0)1 39 19 89 56

SAINT-GOBAIN ABRASIVES GMBH  
 BIRKENSTRASSE 45-49  
 D-50389 WESSELING  
 GERMANY  
 TEL: +49 (0) 2236 703-1  
 +49 (0) 2236 8996-0  
 +49 (0) 2236 8911-0  
 FAX: +49 (0) 2236 703-367  
 +49 (0) 2236 8996-10  
 +49 (0) 2236 8911-30  
 FÜR DEN FACHHANDEL  
 ÖSTERREICH  
 TEL: +43 (00) 662 430 076

SAINT-GOBAIN ABRASIVES KFT.  
 1225 BUDAPEST  
 BÁNYALÉG U. 60/B.  
 HUNGARY  
 TEL: +36 1 371 22 50  
 FAX: +36 1 371 22 55

SAINT-GOBAIN ABRASIVI S.P.A  
 VIA PER CESANO BOSCONI 4  
 I-20094 CORSICO MILANO  
 ITALY  
 TEL: +39 02 44 851  
 FAX: +39 02 44 78 266

SAINT-GOBAIN ABRASIVES S.A.  
 190 RUE J.F. KENNEDY  
 L-4930 BASCHARAGE  
 GRAND DUCHE DE LUXEMBOURG  
 TEL: +352 50 401 1  
 FAX: +33183 717 792  
 NO. VERT (FRANCE) 0800 906 903

SAINT-GOBAIN ABRASIFS, S.A.  
 2 ALLÉE DES FIGUIERS  
 AIN SEBAË - CASABLANCA  
 MOROCCO  
 TEL: +212 5 22 66 57 31  
 FAX: +212 5 22 35 09 65

SAINT-GOBAIN ABRASIVES BV  
 GROENLOSEWEG 28  
 7151 HW EIBERGEN  
 P.O. BOX 10  
 7150 AA EIBERGEN  
 THE NETHERLANDS  
 TEL: +31 545 466466  
 FAX: +31 545 474605

SAINT-GOBAIN ABRASIVES AS  
 POSTBOKS 11, ALNABRU,  
 0614 OSLO  
 BROBEKKVEIEN 84,  
 0582 OSLO  
 NORWAY  
 TEL: +47 63 87 06 00  
 FAX: +47 63 87 06 01

SAINT-GOBAIN HPM POLSKA SP. Z O.O.  
 UL. NORTON 1  
 62-600 KOŁO  
 POLAND  
 TEL: +48 63 26 17 100  
 FAX: +48 63 27 20 401

SAINT-GOBAIN ABRASIVOS, L. DA  
 ZONA INDUSTRIAL DA MAIA  
 I-SECTOR VIII, NO. 122  
 APARTADO 6050  
 4476 - 908 MAIA  
 PORTUGAL  
 TEL: +351 229 437 940  
 FAX: +351 229 437 949

SAINT-GOBAIN GLASS  
 BUSINESS UNIT ABRASIVI  
 PUNCT DE LUCRU: LOC.VETIS, JUD.  
 SATU MARE 447355  
 STR. CAREIULUI 11  
 PARC INDUSTRIAL RENOVATIO  
 ROMANIA  
 TEL: 0040-261-839.709  
 FAX: 0040-261-839.710

SG HPM RUS  
 58, F. ENGELS STR.  
 STROENIE 2  
 105082 MOSCOW  
 RUSSIA  
 TEL: +74 955 408 355  
 FAX: +74 959 373 224

SAINT-GOBAIN  
 ABRASIVES (PTY) LTD  
 2 MONTEER ROAD  
 ISANDO 1600  
 P.O. BOX 67  
 SOUTH AFRICA  
 TEL: +27 11 961 2000  
 FAX: +27 11 961 2184/5

SAINT-GOBAIN ABRASIVOS, S.A.  
 CTRA. DE GUIPÚZCOA, KM. 7,5  
 E-31195 BERRIOPLANO (NAVARRA)  
 SPAIN  
 TEL: +34 948 306 000  
 FAX: +34 948 306 042

SAINT-GOBAIN ABRASIVES AB  
 BOX 495  
 SE-191 24 SOLLENTUNA  
 SWEDEN  
 TEL: +46 8 580 881 00  
 FAX: +46 8 580 881 01

SAINT-GOBAIN INOVATIF  
 MALZEMELER VE AŞINDIRICI  
 SAN. TIC. A.Ş.  
 GOLD PLAZA, ALTAY ÇEŞME  
 MAHALLESİ, ÖZ SOKAK, NO:19/16  
 34843 MALTEPE-ISTANBUL,  
 TURKEY  
 TEL: 0090-216-217 12 50  
 FAX: 0090-216-442 40 74

SAINT-GOBAIN ABRASIVES LTD.  
 DOXEY RD  
 STAFFORD  
 ST16 1EA  
 UNITED KINGDOM  
 TEL: +44 1785 222 000  
 FAX: +44 1785 213 487



Saint-Gobain Abrasifs  
 190 Rue J.F. Kennedy  
 L-4930 Bascharage  
 Grand Duché de Luxembourg  
 Tel: +331 83 717 792  
 Fax: +352 50 16 33  
 no. vert (France) 0800 906 903