

CST 120 UNO

SPARE PART LIST

LISTE DE PIÈCES DE RECHANGE

ERSATZTEILLISTE



NORTON
SAINT-GOBAIN®

clipper®



ENGLISH

TYPE:

S = Spare part

W = Wear part

NA = Not Available

The kits of spare parts contain all screws and bolts and the components referring itself to it.

Screws and bolts is component of standard assembly, which you can easily find at all the retailers of standard components of assembly.

All the components of standard assembly are of a quality grade 8.8.

We recommend not to use a quality grade lower than 8.8 for all the standard components of assembly.

The parts of replacements Norton CLIPPER must always be used.

Wear parts life will vary based on usage and maintenance of the machine or part. Wear parts will need to be maintained and replaced as needed. No warranty is applied to wear parts.

The components NA (Not Available) are not available in spare part.

FRANCAIS

TYPE :

S = Pièce de rechange

W = Pièce d'usure

NA = Non disponible

Les kits de pièces détachées contiennent toute la visserie et les composants s'y rapportant.

La visserie est un composant d'assemblage standard, que vous pouvez facilement trouver chez tous les détaillants de composants d'assemblage standards.

Tous les composants d'assemblage standard sont d'une classe de qualité 8.8.

Nous recommandons de ne pas utiliser une classe de qualité inférieure à 8.8 pour tous les composants d'assemblage standards.

Pour les pièces non standard, les pièces de remplacement doivent impérativement provenir de Norton CLIPPER.

La durée de vie des pièces d'usure varie en fonction de l'utilisation et de la maintenance de la machine ou de la pièce. Les pièces d'usure devront être entretenues et remplacées au besoin. Aucune garantie n'est appliquée aux pièces d'usure.

Les composants NA (Not Available) ne sont pas disponibles en pièce de rechange.

DEUTSCH

TYP :

S = Ersatzteile

W = Verschleißteile

NA = nicht verfügbare

Die definierten Ersatzteil-Set's beinhalten alle Ersatzteile wie Komponenten, Schrauben, Muttern etc.

Norm- bzw. Standardteile wie Schrauben, Muttern etc. können bei offiziellen Schrauben- sowie Komponentenhändler bezogen werden.

Alle Norm- bzw. Standardteile wie Schrauben, Muttern etc. entsprechen der Qualitäts- bzw. Festigungsklasse 8.8.

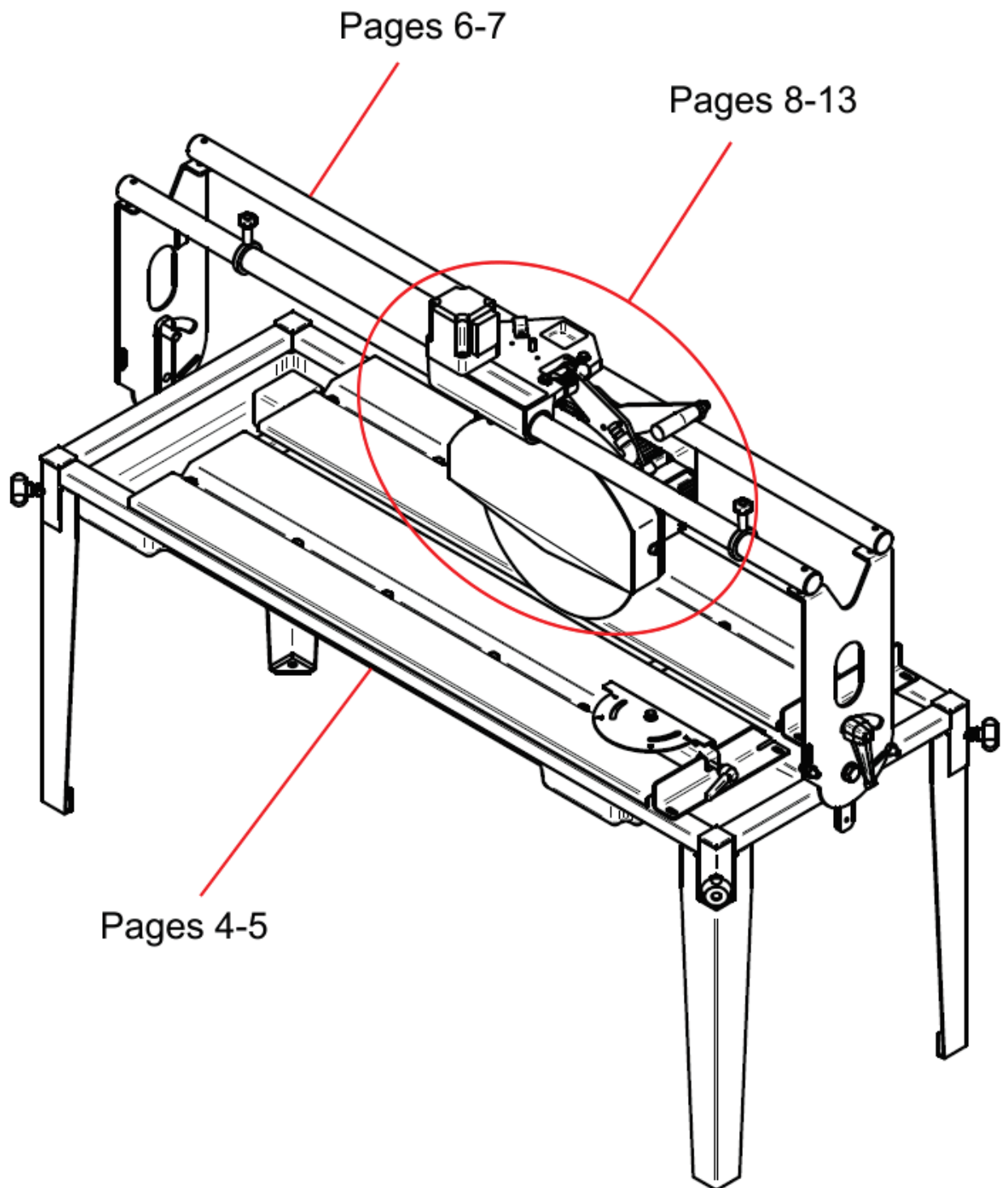
Wir empfehlen, keine Norm- bzw. Standardteile wie Schrauben, Muttern etc. unter der Qualitäts- bzw.

Festigungsklasse 8.8 einzusetzen.

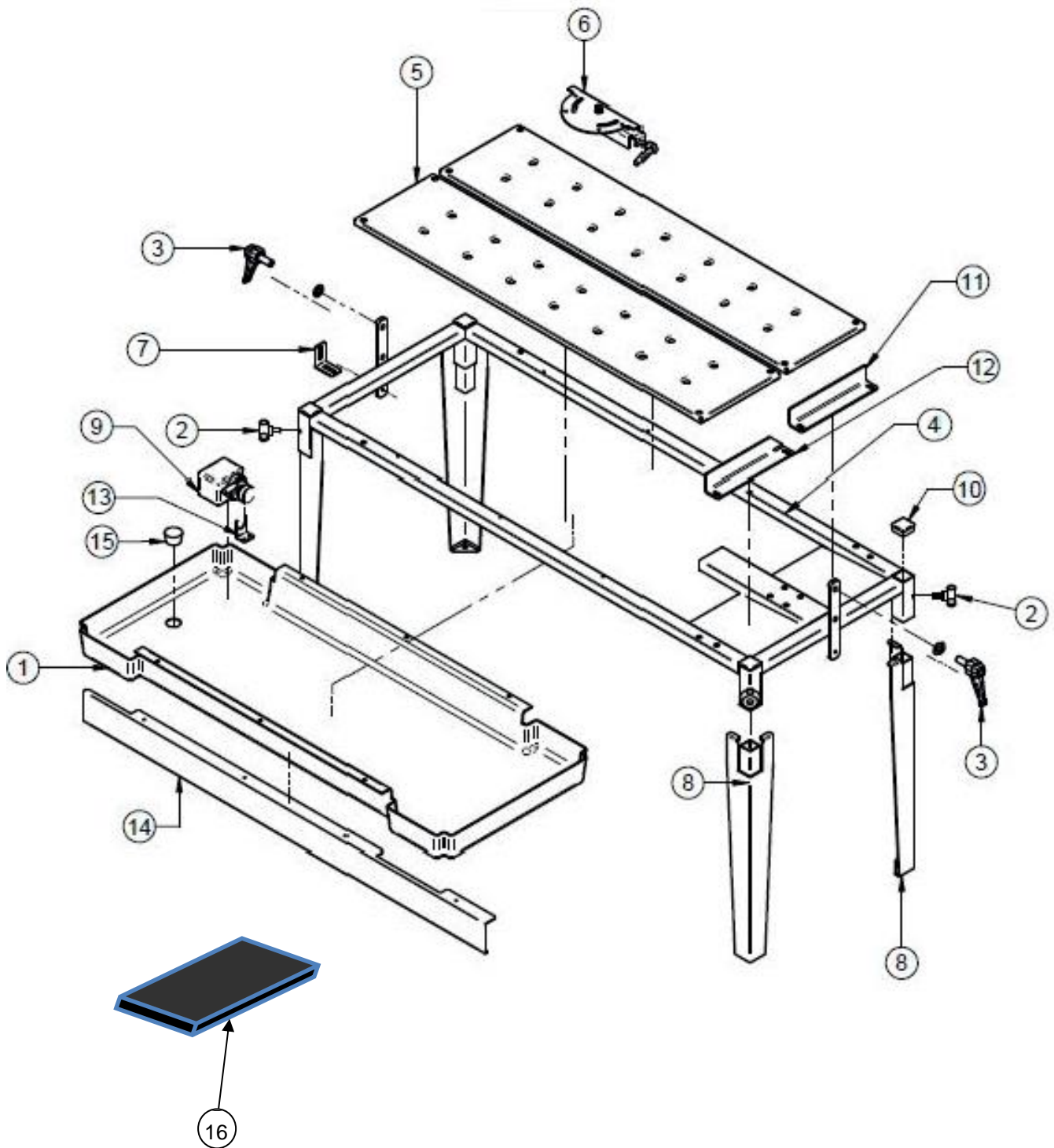
Es dürfen nur geprüfte Norton CLIPPER-Ersatzteile eingesetzt werden.

Die Lebensdauer der Verschleißteile hängt von der Verwendung und Wartung der Maschine oder des Teils ab. Verschleißteile müssen gewartet und bei Bedarf ersetzt werden. Für Verschleißteile wird keine Garantie übernommen.

Ersatzteile sowie Komponenten mit dem Vermerk NA (NA=nicht verfügbar) sind nicht verfügbar.

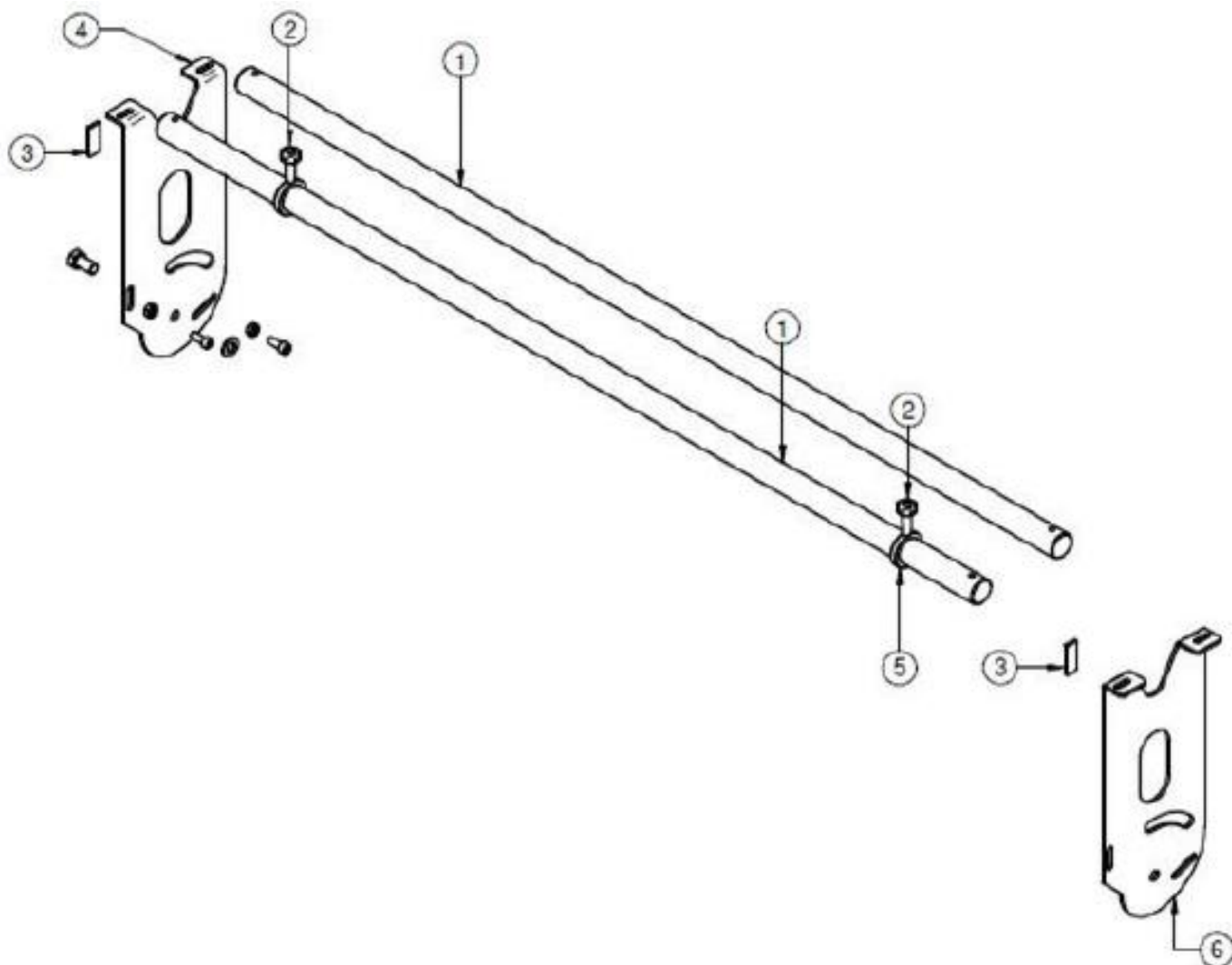


Main frame / Châssis principal / Rahmen



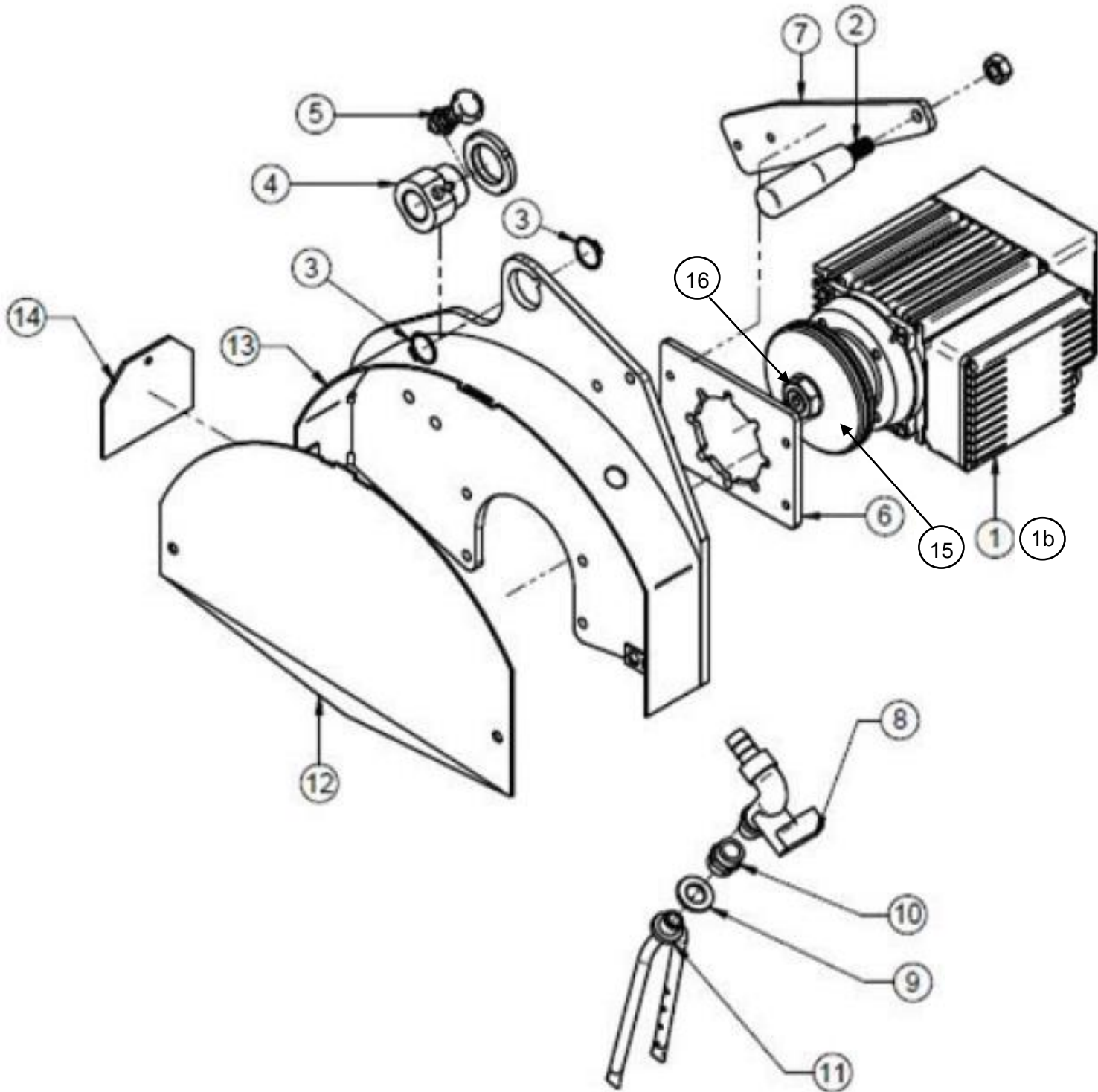
POS.	DESCRIPTION	DESCRIPTION	BESCHREIBUNG	QTY	REF	TYPE
1	Water tank kit	Kit réservoir d'eau	Wasserbehälter kit	1	510134570	NA
2	Securing knob M10x20	Bouton étoile à tige fileté M10x20	Feststellschrauben M10x20	4	310005602	S
3	Adjustable handle M16X40 (set of 1)	Poignée ajustable M16X40 (jeu de 1)	Verstellbarer Griff M16X40 (Spiel von 1)	2	510133089	S
4	Frame assy	Cadre complet	Rahmen komp	1	510134571	S
5	Table complete (left/right shelf) CST 120	Table complete (tablette gauche et droite) CST 120	Tafel kompl. (links/rechts Tablett) CST 120	1	510134572	S
6	Angular cutting guide assy.	Guide de coupe angulaire complet	Angular schneidfürer vollständig	1	310479001	S
7	Fixing feet	Patte de fixation	Rohrschelle	1	510134573	S
8	Foot (set of 1)	Pied (jeu de 1)	Fuß (Spiel von 1)	4	510134594	S
9	Water pump	Pompe à eau	Wasserpumpe	1	310004389	W
10	Cap of square tube (40X40)	Bouchon de tube carré (40X40)	Rohr Stöpsel (40X40)	2	510134596	S
11	Right material stop	Butée de matériaux droite	Recht Materialschub	1	510134598	S
12	Left material stop	Butée de matériaux gauche	Links Materialschub	1	510134599	S
13	Water pump support	Support pompe à eau	SupportSatz pumpt an Wasser	1	510134597	S
14	FRONT STEEL SHEET	Tôle frontale	Vorderer Platte	1	510140725	S
15	Plug of water tank	Bouchon bac à eau	Plug	1	510133047	S
16	Tool box complete	Boite à outil complète	Werkzeugkasten Kpl	1	510151854	W

Guiding axis / Axe de guidage / Leitende Acshe



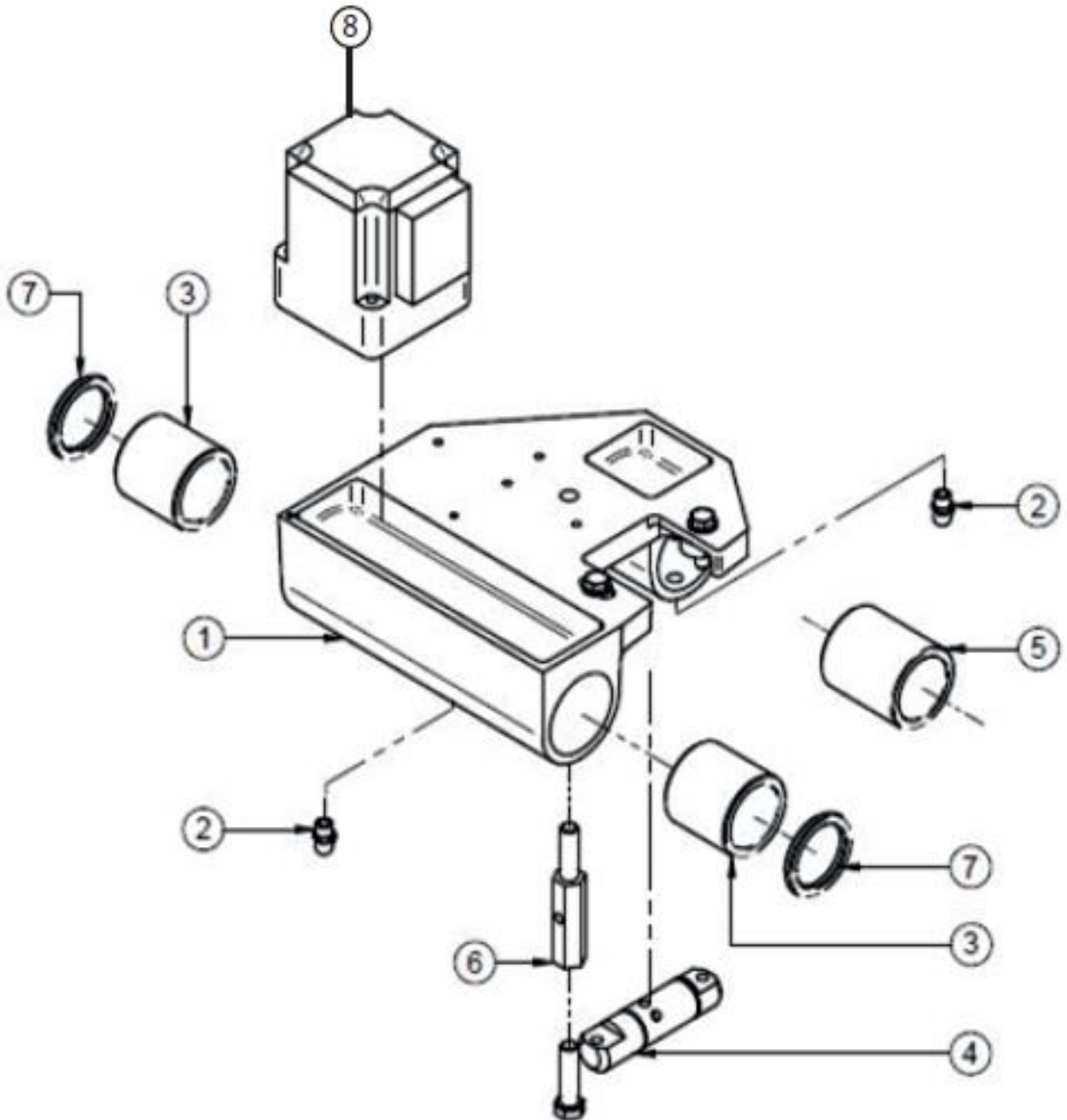
POS.	DESCRIPTION	DESCRIPTION	BESCHREIBUNG	QTY	REF	TYPE
1	Guiding axis (set of 1) CST 120	Axe de guidage (jeu de 1) CST 120	Leitende Achse (Spiel von 1) CST 120	1	510134600	S
2	Thumb screw (set of 1)	Vis de serrage (jeu de 1)	Druckschraube (Spiel von 1)	1	510133132	S
3	Spacer	Entretoise	Querstrebe	2	510134601	S
4	Holding arm - LEFT	Bras de maintien - droit	Aufrechterhaltungsarm - recht	1	510134602	S
5	Mobile stop of head of cut CST 100 - 120	Butée mobile de tête de coupe CST 100 - 120	Beweglicher Anschlag des Schüsselkopfes CST 100 - 120	1	510133271	S
6	Holding arm - RIGHT	Bras de maintien - gauche	Aufrechterhaltungsarm - link	1	510134603	S

Blade guard / Carter de disque / Plattegehäuse



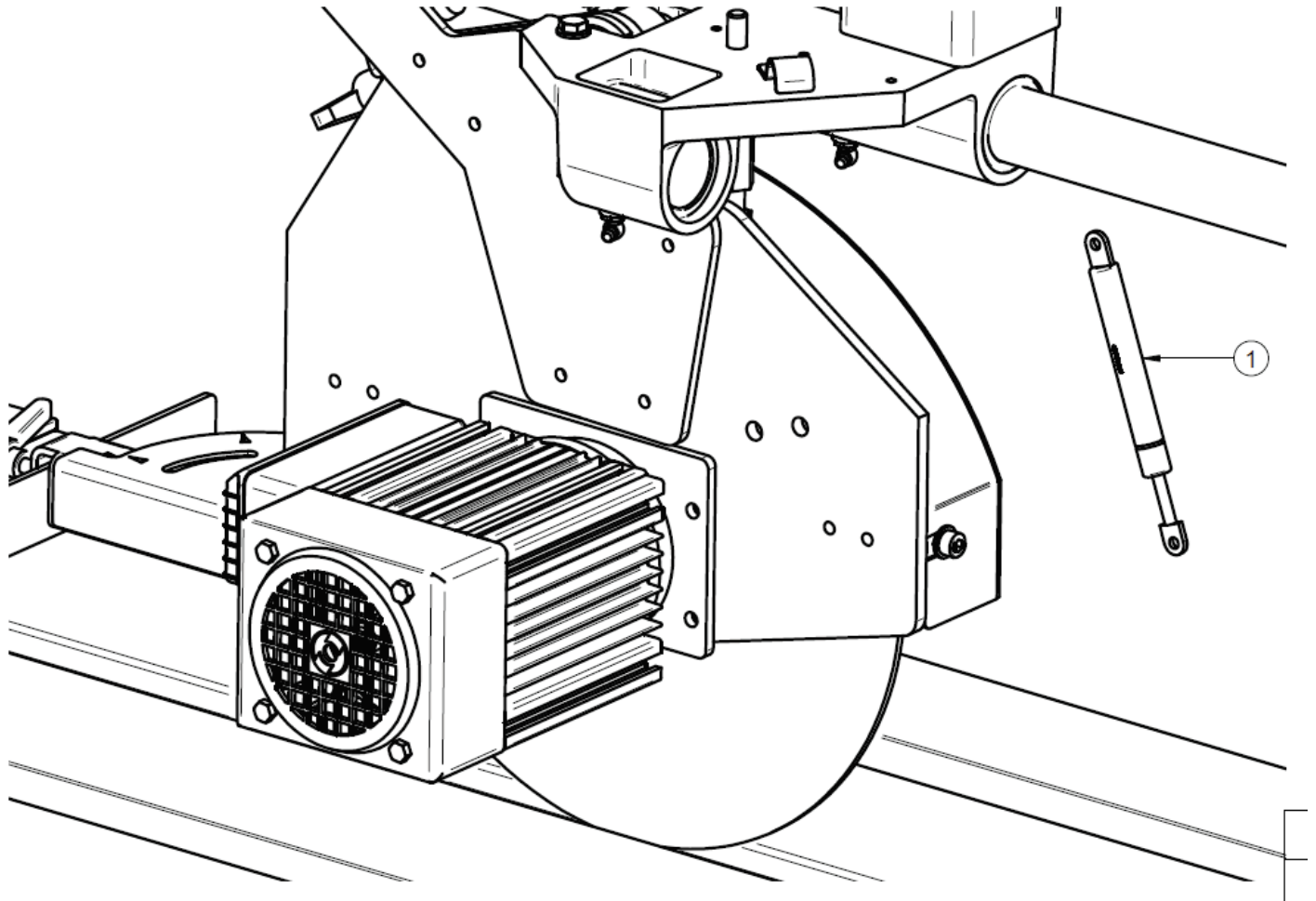
POS.	DESCRIPTION	DESCRIPTION	BESCHREIBUNG	QTY	REF	TYPE
1	Motor	Moteur	Motor	1	510134604	S
1b	Capacitor	Condensateur	Kondensator	1	310597898	S
2	Handle assy. Cutting head	Poignée tête de coupe complète	Handgriff, kompl.	1	510134605	S
3	Tightening ring	Bague de serrage	Klemmring	2	510134606	S
4	Pivot	Pivot	Zapfen	1	510134608	S
5	Stop pivot screw	Vis de butée pivot	Zapfen schubschraube	1	510134609	S
6	Motor plate	Plaque moteur	Motor Platte	1	510134610	S
7	Handle plate	Plaque poignée	Handgriff Platte	1	510134613	S
8	Water gate valve	Robinet d'eau	Wasserhahn	1	510133147	S
9	Washer	Rondelle	Scheibe	1	510133113	S
10	sleeve	Manchon	Muffe	1	510133146	S
11	Nozzle - Ø350	Busette - Ø350	Düsen - Ø350	1	510133110	S
12	Fixed Blade guard	Carter fixe	Festes Gehäuse	1	510134612	S
13	Mobile blade guard	Carter mobile	Bewegliches Gehäuse	1	510134614	S
14	Splash guard	Bavette	Spritzschutz	1	510133161	W
15	Flanges front and back	Flasques avant et arrière	Vorne und hinten Flansche	1	310496666	S
16	Nut for Motor Flanges	Ecrou pour flasques	Flansche Mutter	1	310005931	S

Cutting head / Tête de coupe / Schüsselkopf



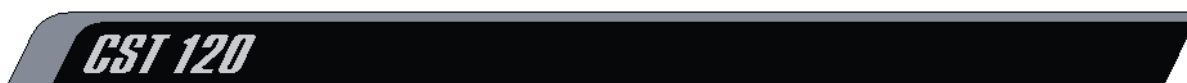
POS.	DESCRIPTION	DESCRIPTION	BESCHREIBUNG	QTY	REF	TYPE
1	Slide head of cut	Coulisseau tête de coupe	Schieber Schüsselkopf	1	510134616	S
2	Greasing device	Graisseur	Schmierer	1	510133229	S
3	Guiding ring of cutting head no lip seals	Bague de guidage tête de coupe - Ø350	Buchse von Führung S chüsselkopf - Ø350	1	510133274	S
4	Pivot axis	Axe pivot	Zapfen Achse	1	510134618	S
5	Guiding ring of cutting head with lip seals	Bague de guidage tête de coupe - Ø350	Buchse von Führung S chüsselkopf - Ø350	1	510134617	S
6	Spacer	Entretoise	Querstrebe	1	510134620	S
7	Lip seal - Ø350	Joint à lèvres - Ø350	Lippendichtung - Ø350	1	510133224	S
8	Complete switch	Interrupteur complet	Vollständiger Schalter	1	510134619	S

Motor spring / Ressort moteur / Motorstoßdämpfer



POS.	DESCRIPTION	DESCRIPTION	BESCHREIBUNG	QTY	REF	TYPE
1	Motor spring	Amortisseur moteur	Motorstoßdämpfer	1	510134621	S

Stickers / Autocollants / Aufkleber:



Blade guard stickers / Autocollants carter de disque / Blattschutzaufkleber:



POS.	DESCRIPTION	DESCRIPTION	BESCHREIBUNG	QTY	REF	TYPE
	Sticker kit CST 120 UNO	Kit d'autocollants CST 120 UNO	AufkleberSatz CST 120 UNO	1	510131211	S
	White arrow	Flèche blanche	Weißer Pfeil	1		
	4 pictograms	4 pictogrammes	4 Piktogramme	1		
	Right side	Flanc droit	gerade Flanke	1		
	Risk of hand cut	Risque de coupure main	Risikert von Handschnitt	1		

POS.	DESCRIPTION	DESCRIPTION	BESCHREIBUNG	QTY	REF	TYPE
	Blade guard sticker Ø350	Autocollants carter de disque Ø350	Blattschutzaufkleber Ø350	1	510134589	S
	Norton Clipper Logo Blade guard	Norton Clipper carter de disque	Norton Clipper Plattegehäuse	1		
	Norton Clipper Logo Blade guard back	Norton Clipper carter de disque arrière	Norton Clipper Hinterplattegehäuse	1		
	Logo 3 bands	Logo 3 bandes	Logo 3 Bänder	1		

SAINT-GOBAIN ABRASIVES
 INDUSTRIEWEG 21
 9420 ERPE-MERE
 BELGIUM
 TEL: +32(0) 2 267 21 00

SAINT-GOBAIN ABRASIVES, S.R.O.
 POČERNICKÁ 272/96, MALEŠICE
 108 00 PRAHA 10
 CZECH REPUBLIC
 TEL: +420 255 719 326
 FAX: +420 255 719 321

SAINT-GOBAIN ABRASIVES A/S
 DYBENDALSVEENGET 2,
 DK-2630 TAASTRUP
 DENMARK
 TEL: +45 4675 5244

SAINT-GOBAIN ABRASIVES MIDDLE EAST
 JEBEL ALI FREE ZONE,
 PLOT NO. S10817
 PO BOX 261484, DUBAI •
 UNITED ARAB EMIRATES
 TEL: +971 (4) 8011 800
 FAX: +971 (4) 8011 801

SAINT-GOBAIN ABRASIFS
 RUE DE L'AMBASSADEUR - B.P.8
 78 702 CONFLANS CEDEX
 FRANCE
 TEL: +33 (0) 1 34 90 40 00
 FAX: +33 (0) 1 39 19 89 56

SAINT-GOBAIN ABRASIVES GMBH
 BIRKENSTRASSE 45-49
 D-50389 WESSELING
 GERMANY
 TEL: +49 (0) 2236 703-1
 +49 (0) 2236 8996-0
 +49 (0) 2236 8911-0
 FAX: +49 (0) 2236 703-367
 +49 (0) 2236 8996-10
 +49 (0) 2236 8911-30

FÜR DEN FACHHANDEL
 ÖSTERREICH
 TEL: +43 (00) 662 430 076

SAINT-GOBAIN ABRASIVES KFT.
 1225 BUDAPEST
 BÁNYALÉG U. 60/B.
 HUNGARY
 TEL: +36 1 371 22 50
 FAX: +36 1 371 22 55

SAINT-GOBAIN ABRASIVI S.P.A
 VIA PER CESANO BOSCONI 4
 I-20094 CORSICO MILANO
 ITALY
 TEL: +39 02 44 851
 FAX: +39 02 44 78 266

SAINT-GOBAIN ABRASIVES S.A.
 190 RUE J.F. KENNEDY
 L-4930 BASCHARAGE
 GRAND DUCHE DE LUXEMBOURG
 TEL: +352 50 401 1
 FAX: +331 83 717 792
 NO. VERT (FRANCE): 0800 906 903

SAINT-GOBAIN ABRASIFS, S.A.
 2 ALLÉE DES FIGUIERS
 AIN SEBÂÂ - CASABLANCA
 MOROCCO
 TEL: +212 5 22 66 57 31
 FAX: +212 5 22 35 09 65

SAINT-GOBAIN ABRASIVES BV
 GROENLOSEWEG 28
 7151 HW EIBERGEN
 P.O. BOX 10
 7150 AA EIBERGEN
 THE NETHERLANDS
 TEL: +31 545 466466
 FAX: +31 545 474605

SAINT-GOBAIN ABRASIVES AS
 POSTBOKS 11, ALNABRU, 0614 OSLO
 BROBEKKVEIEN 84,
 0582 OSLO • NORWAY
 TEL: +47 63 87 06 00
 FAX: +47 63 87 06 01

SAINT-GOBAIN HPM POLSKA SP. Z O.O.
 UL. NORTON 1,
 62-600 KOŁO • POLAND
 TEL: +48 63 26 17 100
 FAX: +48 63 27 20 401

SAINT-GOBAIN ABRASIVOS, L. DA
 ZONA INDUSTRIAL DA MAIA
 I-SECTOR VIII, NO. 122
 APARTADO 6050
 4476 - 908 MAIA
 PORTUGAL
 TEL: +351 229 437 940
 FAX: +351 229 437 949

SAINT-GOBAIN GLASS
 BUSINESS UNIT ABRASIVI
 PUNCT DE LUCRU : LOC.VETIS, JUD.
 SATU MARE 447355
 STR. CAREIULUI 11
 PARC INDUSTRIAL RENOVATIO
 ROMANIA
 TEL: +40 261 839 709
 FAX: +40 261 839 710

SG HPM RUS
 58, F. ENGELS STR.
 STROENIE 2
 105082 MOSCOW
 RUSSIA
 TEL: +74 955 408 355
 FAX: +74 959 373 224

SAINT-GOBAIN
 ABRASIVES (PTY) LTD
 2 MONTEER ROAD
 ISANDO 1600
 P.O. BOX 67
 SOUTH AFRICA
 TEL: +27 11 961 2000
 FAX: +27 11 961 2184/5

SAINT-GOBAIN ABRASIVOS, S.A.
 CTRA. DE GUIPÚZCOA, KM. 7,5
 E-31195 BERRIOPLANO (NAVARRA)
 SPAIN
 TEL: +34 948 306 000
 FAX: +34 948 306 042

SAINT GOBAIN ABRASIVES AB
 GÅRDSFOGDEVÄGEN 18A
 168 66 BROMMA • SVERIGE
 SWEDEN
 TEL: +46 8 580 881 00
 FAX: +46 8 580 881 30

SAINT-GOBAIN INOVATIF MALZEMELER VE
 ASINDIRICI SAN. TIC. AS.
 ALTAYÇEŞME MAH. ÇAMLI SOK. NO:21 ESAS
 OFISPAK KAT:9 34843
 MALTEPE, İSTANBUL • TURKEY
 TEL: 0090-216-217 12 50
 FAX: 0090-216-442 40 74

SAINT-GOBAIN ABRASIVES LTD.
 DOXEY RD
 STAFFORD
 ST16 1EA
 UNITED KINGDOM
 TEL: +44 1785 222 000
 FAX: +44 1785 213 487



Saint-Gobain Abrasifs
 190 Rue J.F. Kennedy
 L-4930 Bascharage
 Grand Duché de Luxembourg
 Tel: +331 83 717 792
 Fax: +352 50 16 33
 no. vert (France) 0800 906 903