

# STAUBABSAUGER CV 340 D

BENUTZERHANDBUCH

Übersetzung der Originalbetriebsanleitung



SAINT-GOBAIN







# CE Konformitätserklärung

Der Unterzeichnete Hersteller:

**SAINT - GOBAIN ABRASIVES S.A.**  
**190, BD. J. F. KENNEDY**  
**L-4930 BASCHARAGE**

erklärt hiermit, dass folgende Produkt:

Staubsauger: **STAUBABSAUGER CV 340 230V D**  
**STAUBABSAUGER CV 340 110V D**

Art. Nr.: **70184632741**

Art. Nr.: **70184633140**

den Anforderungen folgender Richtlinien:

- **"Maschinen" 2006/42/EG**
- **"Elektromagnetische Verträglichkeit" 2014/30/EU**
- **"Niederspannung" 2014/35/EU**

sowie folgender europäischer Norm entspricht:

- **EN ISO 12100**
- **EN 60204-1**
- **EN 61000-6-3**

Gültig für Maschinen ab der Seriennummer: 4503430198001

Aufbewahrungsort der technischen Dokumente:

Saint-Gobain Abrasives 190, Bd. J. F. Kennedy 4930 BASCHARAGE, LUXEMBOURG

Diese Konformitätserklärung erlischt bei Umbau oder Änderung des Produkts ohne unsere vorherige Zustimmung.

Bascharage, 24.08.2023.

François Chianese, Generalbevollmächtigter und verantwortlich für die technischen Unterlagen.

Bascharage, Luxemburg



# CV 340 D

## BENUTZERHANDBUCH

### INHALTSVERZEICHNIS

<b><u>1</u></b>	<b><u>Einleitung.....</u></b>	<b><u>6</u></b>
<b><u>2</u></b>	<b><u>Garantie.....</u></b>	<b><u>6</u></b>
<b><u>3</u></b>	<b><u>Unerlaubte Nutzung .....</u></b>	<b><u>7</u></b>
<b><u>4</u></b>	<b><u>Daten der Maschine.....</u></b>	<b><u>8</u></b>
4.1	<i>Beschreibung der Maschine.....</i>	8
4.2	<i>Technische Angaben .....</i>	9
4.3	<i>Typenschild .....</i>	10
4.4	<i>Test.....</i>	10
4.5	<i>Sicherheitsvorkehrungen .....</i>	10
<b><u>5</u></b>	<b><u>Leistungstoleranzen.....</u></b>	<b><u>11</u></b>
<b><u>6</u></b>	<b><u>Sicherheitsbestimmungen.....</u></b>	<b><u>11</u></b>
<b><u>7</u></b>	<b><u>Installation .....</u></b>	<b><u>12</u></b>
7.1	<i>Lieferung und Handhabung.....</i>	12
7.2	<i>Elektrischer Anschluss.....</i>	12
<b><u>8</u></b>	<b><u>Verwendung des Saugers.....</u></b>	<b><u>13</u></b>
8.1	<i>Einschalten des Saugers .....</i>	13
8.2	<i>Manuelle Entleerung des Behälters .....</i>	14
8.3	<i>Zubehör.....</i>	15
8.4	<i>Austausch des Filters .....</i>	15
<b><u>9</u></b>	<b><u>Wartung.....</u></b>	<b><u>17</u></b>
9.1	<i>Vor und nach jedem Gebrauch.....</i>	17
9.2	<i>Nach 200 Stunden Gebrauch .....</i>	17
<b><u>10</u></b>	<b><u>Ende der Lebensdauer des Produkts.....</u></b>	<b><u>17</u></b>
<b><u>11</u></b>	<b><u>Störungen – Ursache und Behebung.....</u></b>	<b><u>18</u></b>
11.1	<i>Fehlersuche .....</i>	18
<b><u>12</u></b>	<b><u>.....</u></b>	<b><u>18</u></b>
12.1	<i>Kundendienst .....</i>	18
12.2	<i>Ersatzteile .....</i>	19

## 1 Einleitung

Dieses Benutzer- und Wartungshandbuch enthält die Anleitungen und Verfahren, die von den Bedienern dieses Geräts befolgt werden müssen, damit Folgendes sichergestellt ist:

- die Sicherheit der Bediener
- der richtige Gebrauch der Maschine
- die optimale Leistung

**AUTORISIERTES PERSONAL UND DER BEDIENER DER MASCHINE MÜSSEN DAS HANDBUCH GELESEN UND VERSTANDEN HABEN, BEVOR SIE DIE MASCHINE BENUTZEN.**

Aufgrund der Wichtigkeit dieser Informationen empfehlen wir:

- Bewahren Sie dieses Handbuch immer in Reichweite auf, damit es bei Fragen schnell verfügbar ist
- Bewahren Sie das Handbuch an einem sicheren Ort auf, um Verlust oder Beschädigung zu vermeiden
- Fordern Sie bei Verlust oder Beschädigung eine Kopie vom Hersteller/Lieferanten an
- Übergeben Sie dieses Handbuch und die Herstellerangaben zusammen mit dem Gerät, wenn es an einen Dritten verkauft wird.

Der Hersteller behält sich das Recht vor, seine Produkte und Handbücher zu aktualisieren, und ist nicht verpflichtet, die aktualisierten Versionen bereitzustellen.

## 2 Garantie

Die von Saint-Gobain Norton Clipper hergestellten Sauger wurden vollständig inspiziert, damit der ordnungsgemäße, elektrische, pneumatische und mechanische Betrieb gewährleistet ist. Für Sauger gilt eine Garantie von 12 Monaten. Alle defekten Teile des Geräts sind von der Garantie abgedeckt. Dies gilt jedoch nicht für Teile, die während des Versands, der Handhabung oder des Gebrauchs, und nicht für Teile, die durch normalen Verschleiß beschädigt wurden.

Reparaturen können von einem autorisierten Servicezentrum oder direkt von Saint-Gobain Norton Clipper durchgeführt werden.

Wenn Sie Ihren Garantieservice in Anspruch nehmen wollen, müssen Sie eine schriftliche Anfrage an den Händler oder direkt an den Hersteller senden, einschließlich der auf dem Schild im Inneren des Geräts angegebenen Herstellungsdaten sowie einer Kopie der Rechnung.

Die Garantie gilt unter den folgenden Bedingungen:

- Falsche Verwendung der Maschine oder vollständige oder teilweise Nichtbeachtung des Inhalts dieses Handbuchs
- Ein Teil des Saugers wurde in irgendeiner Weise manipuliert oder verändert
- Falsche elektrische Installation
- Nichteinhaltung der Gesetze im Land der Nutzung

- Unzureichende Wartung
- Die Maschine wurde nicht wie in diesem Handbuch angegeben routinemäßig gewartet
- Verwendung von Ersatzteilen, die nicht von Saint-Gobain Norton Clipper hergestellt werden oder die nicht speziell für das verwendete Modell angegeben sind

### 3 Unerlaubte Nutzung

Das Gerät darf unter folgenden Umständen in keinem Fall verwendet werden:

- Bei teilweise oder vollständig geschlossenem Luftauslass.
  - In engen Bereichen, in denen es keine Frischluft gibt.
  - Wenn es nicht auf einem horizontalen Boden steht.
  - Wenn der Filter nicht installiert ist.
  - Wenn die Kühlkanäle teilweise oder vollständig verstopft sind.
- 
- Saugen Sie niemals Zigarettenstummel, die nicht ordnungsgemäß ausgedrückt wurden, und/oder andere brennbare Materialien auf
  - Saugen Sie niemals Pulver oder Flüssigkeiten auf, die von Natur aus explosiv oder brandfördernd sind oder zu Explosionen führen können.
  - Arbeiten Sie niemals in Umgebungen, in denen explosive Gase und/oder Gase von giftigen Chemikalien ausgetreten sind.
  - Überprüfen Sie die Eignung des Patronenfilters, bevor Sie giftige Substanzen absaugen.
  - Ziehen Sie den Stecker aus der Steckdose, bevor Sie an den elektrischen Komponenten der Maschine arbeiten.
  - Nehmen Sie unter keinen Umständen Veränderungen an der Maschine vor.
  - Verwenden Sie die Maschine nicht zu anderen Zwecken als in dieser Anleitung angegeben.
  - Korrosive Gase, Dämpfe und / oder Flüssigkeiten dürfen unter keinen Umständen abgesaugt werden!
  - Lassen Sie keine Flüssigkeit oder Pulver im Behälter und trocknen Sie den Filter gegebenenfalls vor der Lagerung.

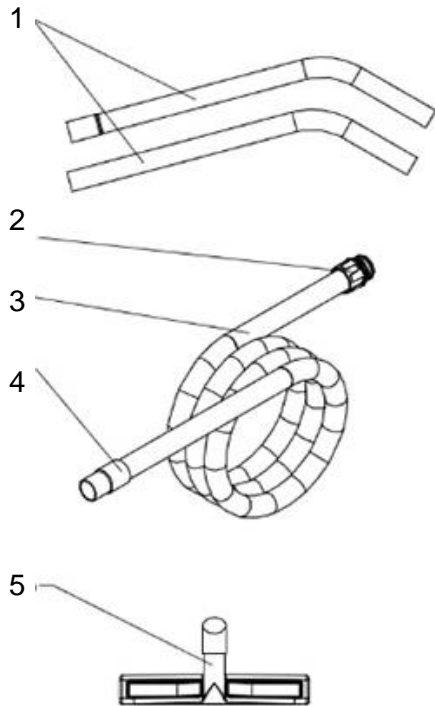
## 4 Daten der Maschine

### 4.1 Beschreibung der Maschine



1	Gerätetypenschild
2	Saugkopf
3	Ein-/Ausschalter
4	Taste für die Zwangsreinigung des Filters
5	Zubehöranschluss
6	Räder mit Bremse
7	Freigabe des Behälters
8	Behälter





1	Handgriff für einen Staubsauger
2	Düse für Staubsauger oder Maschine (x2)
3	Schlauch Ø38 Länge 5m
4	Mundstück für den Griff eines Staubsaugers
5	Bürste

## 4.2 Technische Angaben

Modell	<b>CV 340 230 V D 70184632741</b>	<b>CV 340 110 V D 70184633140</b>
Leistung	2200 W (2 Motoren)	1600 W (2 Motoren)
Spannung	230 V – 50 Hz	110 V – 60 Hz
Filterreinigung	Automatisch	
Filterklasse des Primärfilters	HEPA	
Filterfläche des Primärfilters	0,5 m <sup>2</sup>	
Durchsatz	340 m <sup>3</sup> /h	300 m <sup>3</sup> /h
Unterdruck	230 mBar	200 mBar
Behälterdurchmesser	400 mm	
Nutzkapazität	20 l	
Abmessungen	580 x 540 x 850 mm	
Durchmesser Absaugung	Ø 50 mm	
Gewicht	33 kg	
Schalldruckpegel	78 dB	

### **4.3 Typenschild**

Jede Saint-Gobain Norton Clipper-Maschine ist mit einem Typenschild versehen, auf dem die wichtigsten Daten angegeben sind, die Sie benötigen, um Beratung, Vorschläge oder Informationen zu Ersatzteilen vom Hersteller zu bekommen.

Die folgenden Daten sind auf dem Typenschild angegeben:

- Hersteller
- Modell
- Seriennummer
- Versorgungsspannung
- Installierte Nennleistung
- CE-Symbol (hergestellt gemäß Maschinenrichtlinie 2006/42/EWG) und UKCA-Symbol

### **4.4 Test**

Alle Norton-Clipper-Maschinen von Saint-Gobain werden vor dem Verpacken und der Auslieferung getestet, um sicherzustellen, dass alle Komponenten einwandfrei funktionieren. Die folgenden, genauen elektrischen Sicherheitsprüfungen werden gemäß den spezifischen elektrischen Sicherheitsstandards durchgeführt:

- Test auf Durchgängigkeit der Erdung
- Test des Isolationswiderstands zwischen jeder Phase und dem Boden
- Dielektrische Prüfung
- Messung des Streustroms
- Messung der Leistungs- und Stromaufnahme (akzeptable Abweichung von +/-10 % des Nennwerts)
- Messung der maximalen Unterdruck- und Abluftwerte (Toleranz von +/-15 % basierend auf den Temperatur- und Luftfeuchtigkeitswerten der Umgebung)
- Messung der maximalen Luftaufnahme

### **4.5 Sicherheitsvorkehrungen**

Der Sauger wurde gemäß allen gesetzlichen Vorschriften für die Sicherheit des Bedieners hergestellt.

Alle Metallteile, einschließlich des flexiblen Saugschlauchs, sind geerdet, um elektrostatische Entladungen zu beseitigen. Die Wahl eines geeigneten flexiblen Saugschlauchs kann dieses Risiko auf der Länge des Schlauchs, der vom Einsatzbereich zum Sauger führt, beseitigen.

Die an den hinteren Lenkrollen angebrachten Bremsen ermöglichen ein sicheres Feststellen der Maschine an ihrem Einsatzort.

BEVOR SIE DIE MASCHINE BENUTZEN, STELLEN SIE SICHER, DASS DIE MASCHINE WÄHREND DES TRANSPORTS KEINE STÖßE ODER SCHÄDEN ERLITTEN HAT, DIE DIE FUNKTION DER OBEN GENANNTE VORRICHTUNGEN BEEINTRÄCHTIGEN KÖNNEN

## 5 Leistungstoleranzen

Die Turbinenleistung kann abhängig von Temperatur und Luftfeuchtigkeit um bis zu 15 % variieren.

Die Sicherheitsventile sind auf die Amperezahl der Turbine kalibriert.

## 6 Sicherheitsbestimmungen

- Lesen Sie die Anweisungen in diesem Handbuch sorgfältig durch, bevor Sie den Sauger einschalten, verwenden, warten oder benutzen.
- Überprüfen Sie, ob der Sauger in irgendeiner Weise beschädigt wurde.
- Schalten Sie ein defektes oder vermutlich defektes Gerät nicht ein.
- Überprüfen Sie, ob der Schalter abgenutzt oder beschädigt ist.
- Nähern Sie sich der Absaugung der Maschine nicht mit losen oder zerrissenen Kleidungsstücken, da sie leicht in die Maschine gesaugt werden können.
- Überprüfen Sie, ob Filter vorhanden und wirksam sind.
- Stellen Sie sicher, dass die Filter korrekt und in einwandfreiem Zustand installiert sind, und beachten Sie dabei stets die am Arbeitsplatz geltenden Vorschriften.
- Führen Sie keine Reparaturen ohne die Genehmigung des Herstellers durch.
- Verwenden Sie niemals Benzin, Lösungsmittel oder andere brennbare Flüssigkeiten zum Reinigen. Sie dürfen nur für die Reinigung geeignete Reinigungsmittel verwenden.
- Bewegen Sie die Maschine unter keinen Umständen durch Ziehen am Stromkabel oder am flexiblen Schlauch.
- Richten Sie die Öffnung der Maschine oder des flexiblen Schlauchs niemals auf Menschen oder Tiere.
- Schützen Sie die Maschine vor Regen.
- Stellen Sie sicher, dass die Maschine an eine Stromquelle mit der auf dem Typenschild angegebenen Spannung angeschlossen ist.
- Stellen Sie sicher, dass das Stromkabel keine Abnutzungserscheinungen oder Schäden aufweist. Ersetzen Sie das Kabel durch ein Kabel desselben Typs wie das Original: Nicht zugelassene oder minderwertige Kabel können überhitzen und den Bediener schwer verletzen.
- Stellen Sie sicher, dass die Maschine an eine geeignete Stromquelle angeschlossen ist und einwandfrei funktioniert.
- Reparaturen dürfen nur von autorisiertem Personal durchgeführt werden und nur, wenn die Maschine von der Stromquelle getrennt ist.
- Erlauben Sie niemals unbefugtem Personal, die Maschine zu benutzen.
- Vergewissern Sie sich vor dem Einschalten der Maschine, dass alle Sicherheitsvorkehrungen funktionieren.
- Decken Sie den Sauger während des Gebrauchs nicht ab.

## **7 Installation**

### ***7.1 Lieferung und Handhabung***

Alle Maschinen werden von Saint-Gobain Norton Clipper vor der Auslieferung sorgfältig getestet und geprüft.

Die Maschine wird in einer Schutzbox transportiert und ist fest an einer Palette befestigt. Wenn ein Teil der Maschine defekt ist oder während des Transports beschädigt wurde, melden Sie den Schaden sofort dem Transportunternehmen. Teile, die durch unsachgemäßen Transport oder unsachgemäße Handhabung der Maschine beschädigt wurden oder gebrochen sind, werden von der Herstellergarantie nicht abgedeckt. Die Maschine muss mit einem Gabelstapler entsprechend den einschlägigen Sicherheitsvorschriften am Arbeitsplatz angehoben und bewegt werden.

### ***7.2 Elektrischer Anschluss***

Schließen Sie den Industriestecker an das Stromkabel an und verbinden Sie ihn mit einer Steckdose, die dieselbe Spannung führt und mit einem geeigneten Schutzschalter gesichert ist.

## 8 Verwendung des Saugers

### 8.1 Einschalten des Saugers



1: Ein-/Ausschalter



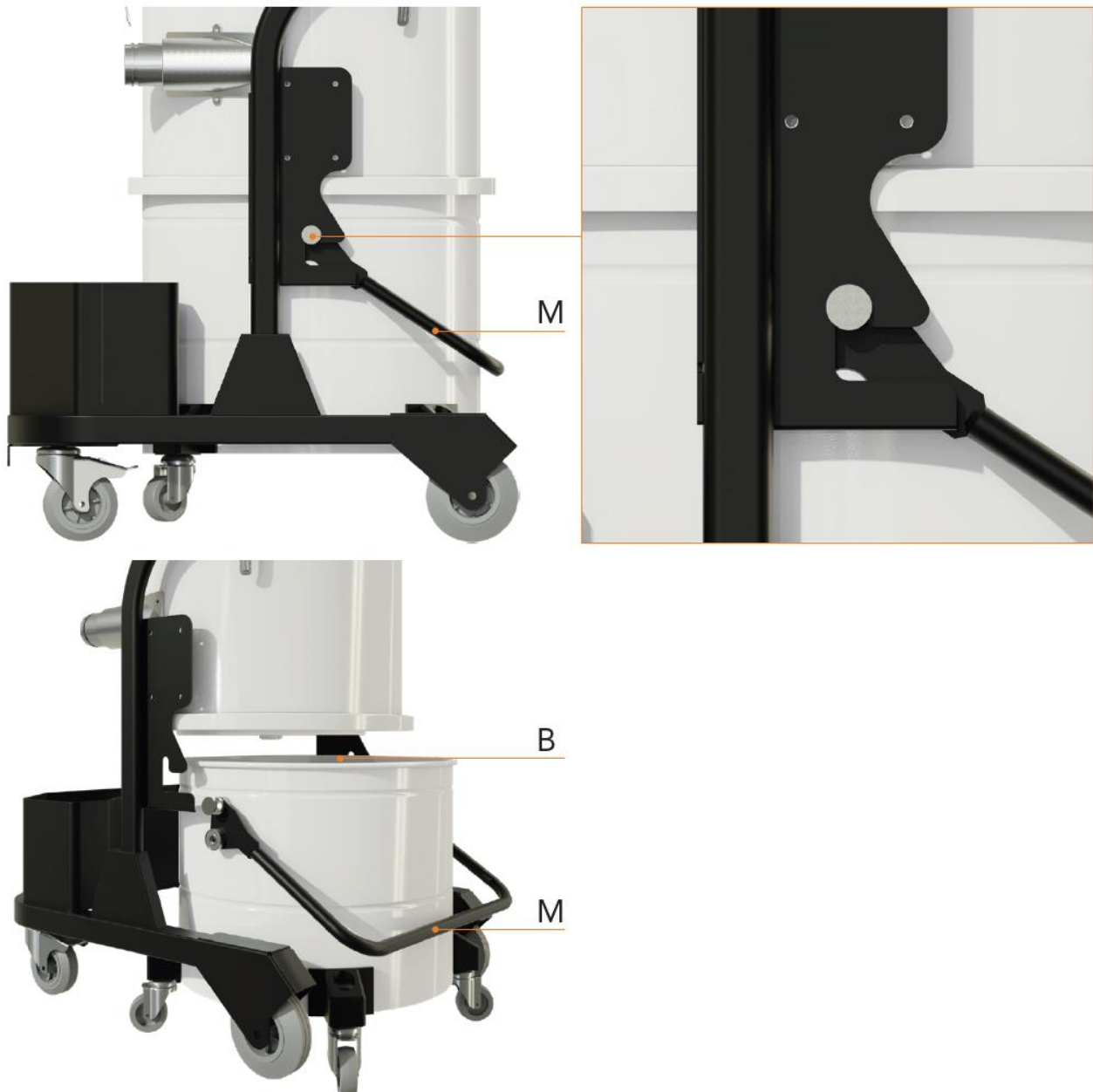
- I - Den Motor starten
- O - Den Motor ausschalten

2: Filterreinigung



Drücken, um die Filterreinigung zu erzwingen

## 8.2 Manuelle Entleerung des Behälters



- Drücken Sie den Griff (M) nach oben und entnehmen Sie den Behälter
- Den Behälter leeren
- Führen Sie den Behälter in die entsprechende Aussparung ein und setzen Sie ihn durch Drücken des Griffs (M) wieder in Position

### **8.3 Zubehör**

Verbinden Sie ein Ende des Schlauchs mit dem gewünschten Zubehör und das andere mit der Schnellkupplungsdüse, die an der Filterkammer angebracht ist



### **8.4 Austausch des Filters**



- Trennen Sie den Sauger von der Stromversorgung.
- Trennen Sie die Verbindung und heben Sie den Kopf an.
- Schrauben Sie die Flügelmutter ab und entfernen Sie die Feder und Unterlegscheibe
- Entfernen Sie den Zylinderschutz aus Stahl des Filters (Randschrauben lösen)
- Ersetzen Sie den Filter durch einen für den verwendeten Sauger geeigneten Filter und überprüfen Sie ihn auf Unversehrtheit.
- Montieren Sie den Zylinderschutz.
- Installieren Sie den neuen Filter gemäß dem Etikett an der Unterseite des Filters.
- Schließen Sie den Saugkopf wieder an.



## **9** **Wartung**

Wartungs- und Reinigungsarbeiten dürfen ERST durchgeführt werden, wenn der Sauger ausgeschaltet und von der Stromquelle getrennt ist. Für die Wartung, Reinigung oder Schmierung der Saugereinheit müssen keine besonderen Maßnahmen ergriffen werden. Denken Sie jedoch daran, dass die richtige Verwendung und Wartung entscheidend für die Sicherheit und Effizienz des Saugers sind.

Damit der gleichmäßige und konstante Betrieb gewährleistet bleibt und um zu verhindern, dass die Garantie erlischt, sollten Sie bei Reparaturen immer Originalersatzteile von Saint Gobain Norton Clipper verwenden.

### **9.1** ***Vor und nach jedem Gebrauch***

- Überprüfen Sie den Saugschlauch visuell auf Beschädigungen (er darf nicht beschädigt, gerissen oder gequetscht sein)
- Überprüfen Sie, ob die elektrischen Schalter in gutem Zustand und nicht in irgendeiner Weise beschädigt sind
- Überprüfen Sie den Abfallstand im Inneren des Behälters
- Stellen Sie sicher, dass der Motorkopf richtig auf der Filterkammer sitzt

### **9.2** ***Nach 200 Stunden Gebrauch***

- Überprüfen Sie den Zustand des Primärfilters: Er darf keine Risse, Löcher oder andere Beschädigungen aufweisen. Wenn doch, ersetzen Sie ihn.
- Überprüfen Sie, ob das Typenschild lesbar und unbeschädigt ist: Wenden Sie sich an den Hersteller, um es gegebenenfalls austauschen zu lassen.

## **10** **Ende der Lebensdauer des Produkts**

Entsorgen Sie das Gerät und alle Zubehörteile gemäß den gesetzlichen Bestimmungen des jeweiligen Landes.

Um Schäden an der Umwelt oder Ihrer oder der Gesundheit anderer zu vermeiden, sollten Sie das Gerät von anderem Abfall trennen und ggf. ordnungsgemäß recyceln.

## 11 Störungen – Ursache und Behebung

### 11.1 Fehlersuche

PROBLEM	URSACHE	ABHILFE
Die Motoren starten nicht.	Keine elektrische Spannung.	Überprüfen Sie die Kabel, Stecker und die Steckdose.
Die Saugleistung nimmt langsam ab.	Der Filter, die Düse, das Saugrohr oder der Saugschlauch können verstopft sein.	Überprüfen und reinigen Sie das Zubehör. Reinigen Sie den Filter.
Beim Saugen tritt Staub aus.	Der Filter wurde nicht richtig befestigt oder ist defekt.	Prüfen Sie, ob der Filter richtig installiert ist; ersetzen Sie ihn gegebenenfalls.

## 12

### 12.1 Kundendienst

Erforderliche Angaben bei der Bestellung von Ersatzteilen:

- Seriennummer (sieben Ziffern)
- Ersatzteilnummer
- Genaue Bezeichnung
- Gewünschte Stückzahl
- Lieferanschrift
- Bitte geben Sie eindeutig die gewünschte Versandart an, z. B. „Express“ oder „per Luftpost“.  
Wird keine Versandart vorgegeben, so wird die für uns wirtschaftlichste Art gewählt, die nicht unbedingt die schnellste sein muss. Genaue Angaben vermeiden Probleme und Versandfehler.  
In Zweifelsfällen schicken Sie uns bitte das defekte Teil zu.

**Sollten die Teile noch unter die Gewährleistung fallen, ist die Zusendung des Teils zwingend erforderlich.**

Diese Maschine wurde hergestellt von Saint-Gobain Abrasives S.A.

190, Bd. J. F. Kennedy  
L-4930 BASCHARAGE  
Grand-duché de Luxembourg  
Tel.: 00352 50 401 1  
<http://www.construction.norton.eu>  
E-Mail: [sales.nlx@saint-gobain.com](mailto:sales.nlx@saint-gobain.com)

## 12.2 Ersatzteile

Zur Auswahl von Ersatzteilen finden Sie Ersatzteillisten im Service-Bereich der Internetseite von Norton Clipper unter folgender Adresse:

<https://spareparts.nortonabrasives.com>

Für einen besonders schnellen Zugang können Sie zusätzlich den auf der Maschine vorhandenen QR-Code mit Ihrem Smartphone scannen:



Dieser elektronische Katalog bietet Explosionszeichnungen und Ersatzteillisten für verschiedene Norton Clipper-Maschinen. Wählen Sie dort Ihr entsprechendes Produkt aus.

Für Maschinen, Ersatzteile, Verbrauchsmaterialien sowie Gewährleistungsansprüche und technische Beratung können Sie sich auch an unsere Niederlassungen wenden.

SAINT-GOBAIN SCHLEIFMITTEL  
INDUSTRIEWEG 21  
9420 ERPE-MERE  
BELGIEN  
TEL: +32(0) 2 267 21 00

SAINT-GOBAIN CONSTRUCTION  
PRODUCTS CZ A.S  
DIVIZE SCHLEIFMITTEL  
SMRČKOVA 2485/4  
180 00 PRAHA 8  
TEL: +420 255 719 326 FAX: +420 255 719 321

SAINT-GOBAIN ABRASIVES A/S  
DYBENDALSVÆNGET 2,  
DK-2630 TAASTRUP  
DÄNEMARK  
TEL: +45 4675 5244

POSTFACH 643706  
FORTUNE TOWER BÜRO 2106  
JLT BLOCK C  
(NEBEN DER U-BAHN-STATION)  
JUMEIRA LAKE TOWER, DUBAI  
VEREINIGTE ARABISCHE EMIRATE  
TEL: +971 4 431 5154  
TELEFAX: +971 4 431 5434

SAINT-GOBAIN SCHLEIFMITTEL  
RUE DE L'AMBASSADEUR - B.P.8  
78 702 CONFLANS CEDEX  
FRANKREICH  
TEL: +33 (0)1 34 90 40 00  
TELEFAX: +33 (0)1 39 19 89 56

SAINT-GOBAIN ABRASIVES GMBH  
BIRKENSTRASSE 45-49  
D-50389 WESSELING  
DEUTSCHLAND  
TEL: +49 (0) 2236 703-0  
TELEFAX: +49 (0) 2236 703-730

SAINT-GOBAIN KFT SCHLEIFMITTEL.  
1225 BUDAPEST  
BÁNYALÉG U. 60/B.  
UNGARN  
TEL: +36 1 371 22 50  
TELEFAX: +36 1 371 22 55

SAINT-GOBAIN ABRASIVI S.P.A  
VIA PER CESANO BOSCONI 4  
I-20094 CORSICO MILANO  
ITALIEN  
TEL: +39 02 44 851  
TELEFAX: +39 02 44 78 266

SAINT-GOBAIN ABRASIVES S.A.  
190 J.F. KENNEDY STRASSE  
L-4930 BASCHARAGE  
GROSSHERZOGTUM LUXEMBURG  
TEL: +352 50 401 1  
TELEFAX: +331 83 717 792  
NR. VERT (FRANKREICH): 0800 906 903

SAINT-GOBAIN ABRASIVES, S.A.  
2 ALLÉE DES FEIGENBÄUME  
AIN SEBAË - CASABLANCA  
MAROKKO  
TEL: +212 5 22 66 57 31  
TELEFAX: +212 5 22 35 09 65

SAINT-GOBAIN ABRASIVES BV  
GROENLOSEWEG 28  
7151 HW EIBERGEN  
POSTFACH 10  
7150 AA EIBERGEN  
NIEDERLANDE  
TEL: +31 545 466466  
TELEFAX: +31 545 474605

SAINT-GOBAIN SCHLEIFMITTEL AS  
KARIHAUGVEIEN, 89  
0186 OSLO  
NORWEGEN  
TEL: +47 63 87 06 00  
TELEFAX: +47 63 87 06 01

SAINT-GOBAIN HPM POLSKA SP. Z O.O.  
UL. NORTON 1, 62-600 KOŁO  
62-600 KOŁO  
POLEN  
TEL: +48 63 26 17 100  
TELEFAX: +48 63 27 20 401

SAINT-GOBAIN ABRASIVOS, L. DA  
ZONA INDUSTRIAL DA MAIA I-SECTOR  
VIII, NR. 122  
APARTADO 6050  
4476 - 908 MAIA  
PORTUGAL  
TEL: +351 229 437 940  
TELEFAX: +351 229 437 949

SAINT-GOBAIN GLAS  
GESCHÄFTSBEREICH ABRASIVI  
PUNCT DE LUCRU : LOC. VETIS, JUD.  
SATU MARE 447355  
STR. CAREIULUI 11  
RENOVIERUNG DES INDUSTRIEPARKS  
RUMÄNIEN  
TEL: +40 261 839 709  
TELEFAX: +40 261 839 710

SG HPM RUS  
F. ENGELS STR. 58  
STROENIE 2  
105082 MOSKAU  
RUSSLAND  
TEL: +74 955 408 355  
TELEFAX: +74 959 373 224

SAINT-GOBAIN ABRASIVES (PTY) LTD  
2 MONTEER STRASSE  
ISANDO 1600  
POSTFACH 67  
SÜDAFRIKA  
TEL: +27 11 961 2000  
TELEFAX: +27 11 961 2184/5

SAINT-GOBAIN ABRASIVOS, S.A.  
CTRA. VON GIPUZKOA, KM. 7,5  
E-31195 BERRIOPLANO (NAVARRA)  
SPANIEN  
TEL: +34 948 306 000  
TELEFAX: +34 948 306 042

SAINT GOBAIN ABRASIVES AB  
GÅRDSFOGDEVÄGEN 18A  
168 66 BROMMA • SVERIGE  
SCHWEDEN  
TEL: +46 8 580 881 00  
TELEFAX: +46 8 580 881 30

SAINT-GOBAIN INOVATIF MALZEMELER  
VE ASINDIRICI SAN. ZUCKEN. ASS.  
ALTAYÇEŞME MAH. ÇAMLI SOK. NR.:21  
ESAS OFİSPARK KAT:9 34843  
MALTEPE, İSTANBUL • TÜRKEI  
TEL.: 0090-216-217 12 50  
TELEFAX: 0090-216-442 40 74

SAINT-GOBAIN ABRASIVES LTD.  
EINHORNHAUS EINHEIT 1, AMISON  
SCHLIESSEN  
REDHILL GEWERBEPARK  
STAFFORD ST161WB  
VEREINIGTES KÖNIGREICH  
TEL: +44 1785 279 553  
TELEFAX: +44 1785 213 487



Saint-Gobain Abrasifs  
190 Rue J.F. Kennedy  
L-4930 Bascharage  
Grand Duche de Luxembourg  
Tel: +352 50 4011  
Fax: +331 83 717 792  
no. vert (France) 0800 906 903