

# TT 251

## SPARE PART LIST



**NORTON**  
SAINT-GOBAIN®

**clipper®**



## TYPE :

S = Spare part

W = Wear part

NA = Not Available

The kits of spare parts contain all screws and bolts and the components referring itself to it.

Screws and bolts is component of standard assembly, which you can easily find at all the retailers of standard components of assembly.

All the components of standard assembly are of a quality grade 8.8.

We recommend not to use a quality grade lower than 8.8 for all the standard components of assembly.

The parts of replacements CLIPPER must always be used.

The wearing parts have one lifetime limited in time because of a normal use of the machine. This lifetime strongly depends on the intensity of use of the machine. The wearing parts are to be maintained, use and to change if necessary according to the indications of manufacturing.

A wear because of normal use of the machine does not give the right to a warranty.

The components NA (Not Available) are not available in spare part.

## TYPE :

S = Pièce de rechange

W = Pièce d'usure

NA = Non disponible

Les kits de pièces détachées contiennent toute la visserie et les composants s'y rapportant.

La visserie est un composant d'assemblage standard, que vous pouvez facilement trouver chez tous les détaillants de composants d'assemblage standards.

Tous les composants d'assemblage standard sont d'une classe de qualité 8.8.

Nous recommandons de ne pas utiliser une classe de qualité inférieure à 8.8 pour tous les composants d'assemblage standards.

Les pièces de remplacements CLIPPER doivent toujours être utilisées.

Les pièces d'usure ont une durée de vie limitée dans le temps du fait d'une utilisation normale de la machine. Cette durée de vie dépend fortement de l'intensité d'utilisation de la machine. Les pièces d'usure sont à entretenir, à utiliser et le cas échéant à changer selon les indications du fabriquant.

Une usure du fait de l'utilisation normale de la machine ne donne pas droit à une garantie.

Les composants NA (Not Available) ne sont pas disponibles en pièce de rechange.

## TYP:

S = Ersatzteile

W = Verschleißteile

NA = Nicht verfügbar

Die Sätze von Ersatzteilen sich enthalten die ganze Schraubenfabrik und die darauf beziehenden Bestandteile.

Die Schraubenfabrik ist ein Standardzusammensetzungsbestandteil, den Sie leicht bei allen Standardeinzelhändler von Zusammensetzungsbestandteilen finden können.

Alle Standardzusammensetzungsbestandteile sind von einer Qualitätsklasse 8.8.

Wir empfehlen, keine Qualitätsklasse unter 8.8 für alle Standardzusammensetzungsbestandteile zu benutzen.

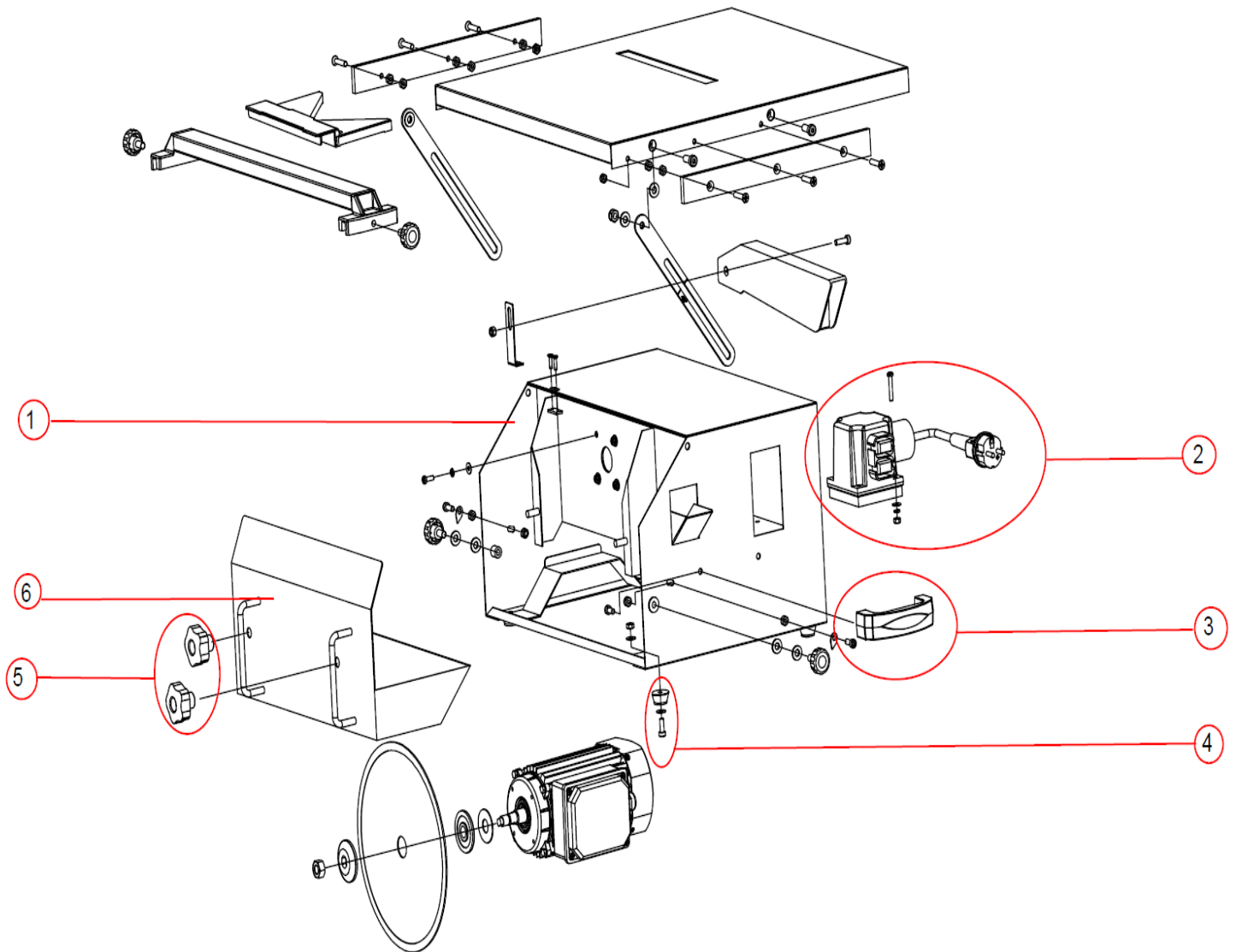
Die CLIPPER-Austauschstücke müssen immer benutzt werden.

Die Abnutzungsstücke haben eine Lebensdauer, die in der Zeit wegen einer normalen Benutzung der Maschine begrenzt ist. Diese Lebensdauer hängt stark von der Intensität der Benutzung der Maschine ab.

Die Abnutzungsstücke sind zu unterhalten, und gegebenenfalls zu benutzen nach herstellenden Hinweisen zu wechseln. Eine Abnutzung wegen der normalen Benutzung der Maschine gibt einer Garantie kein Recht.

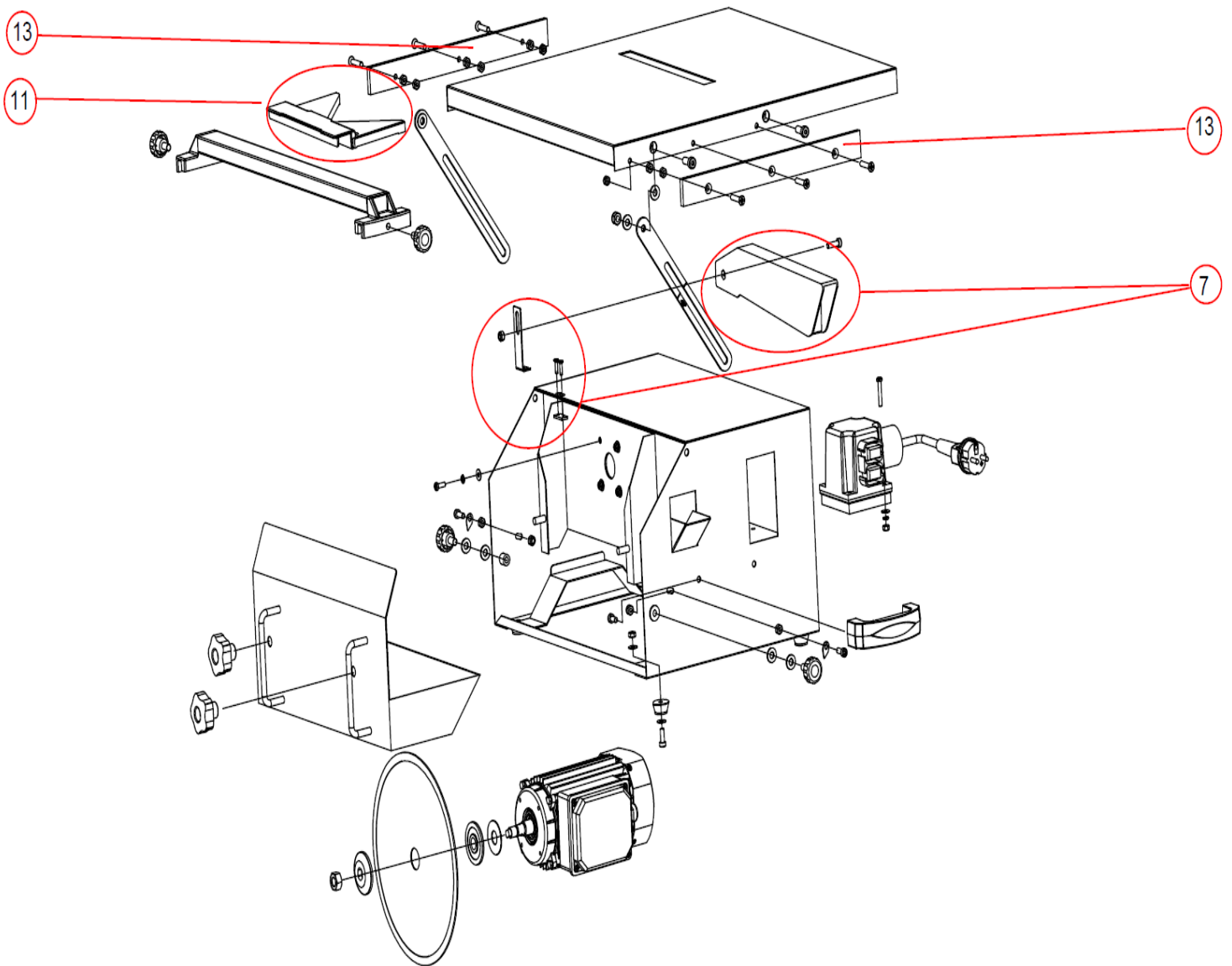
Die Bestandteile NA (Not Available), sind in Ersatzteil nicht verfügbar.

# Main frame / Châssis principal / Rahmen



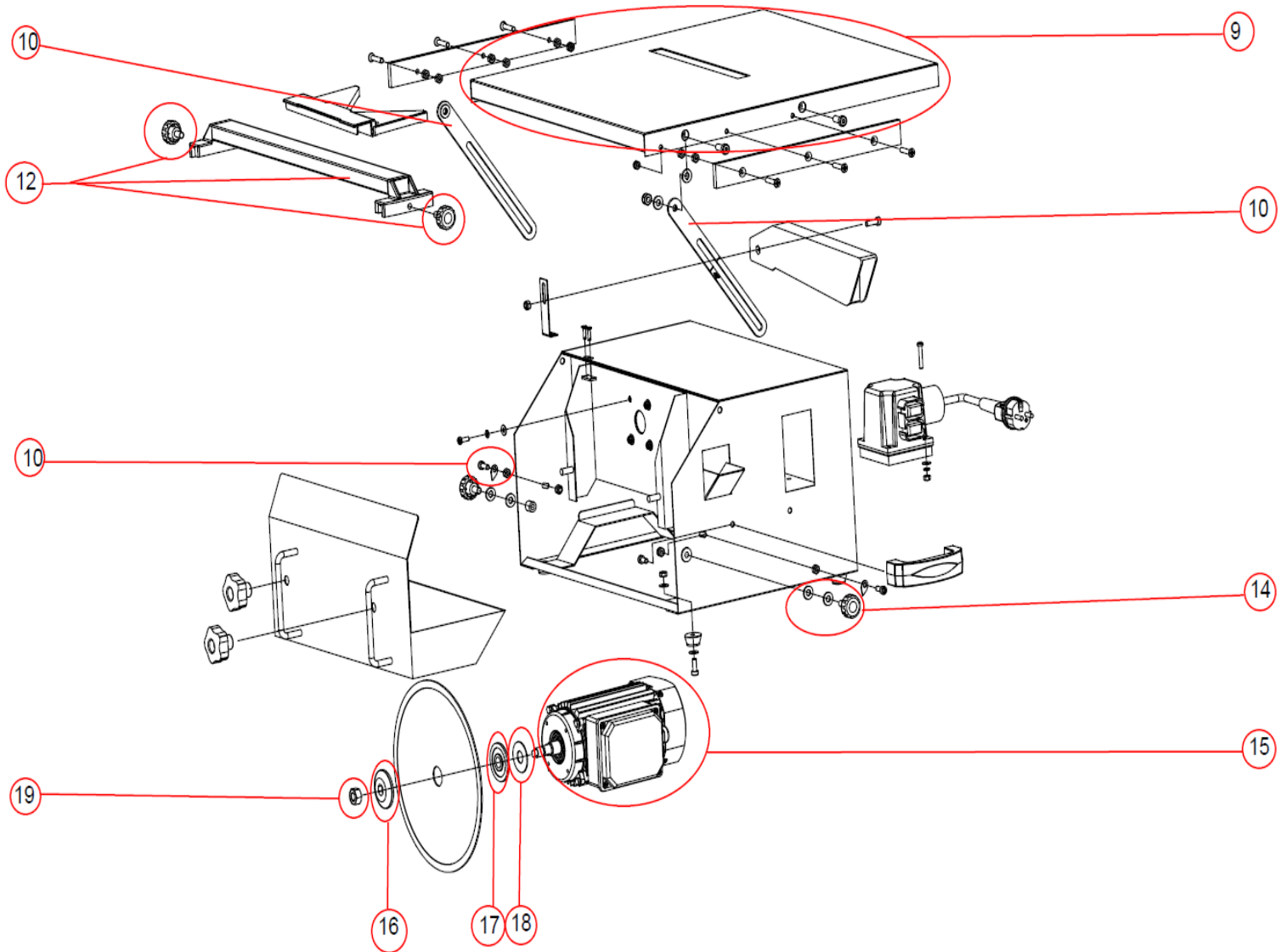
| POS.     | DESCRIPTION                         | DESCRIPTION                        | BESCHREIBUNG                             | QTY      | REF              | TYPE     |
|----------|-------------------------------------|------------------------------------|--|----------|------------------|----------|
| <b>1</b> | <b>Frame</b>                        | <b>Châssis</b>                     | <b>Rahmen</b>                            | <b>1</b> | <b>510140268</b> | <b>S</b> |
|          | Frame                               | Châssis                            | Rahmen                                   | 1        |                  |          |
|          | Sticker continuous diamond rim only | Sticker disque segmenté interdit   | "Segmentierte Platte verboten" Aufkleber | 1        |                  |          |
|          | Sticker 4 Pictogram + CE            | Sticker 4 Pictogrammes + CE        | Aufkleber 4 Piktogramm + EG              | 1        |                  |          |
|          | Sticker TT251 G                     | Sticker TT251 G                    | TT251 G Aufkleber                        | 1        |                  |          |
| <b>2</b> | <b>Switch 230V</b>                  | <b>Interrupteur 230V</b>           | <b>Schalter 230V</b>                     | <b>1</b> | <b>510140269</b> | <b>S</b> |
|          | <b>Switch 115V</b>                  | <b>Interrupteur 115V</b>           | <b>Schalter 115V</b>                     |          | <b>510140270</b> | <b>S</b> |
|          | Switch                              | Interrupteur                       | Schalter                                 | 1        |                  |          |
|          | Plug                                | Prise                              | Stecker                                  | 1        |                  |          |
|          | Nut DIN 934 M5                      | Ecrou DIN 934 M5                   | Mutter DIN 934 M5                        | 4        |                  |          |
|          | Washer DIN 125 M5                   | Rondelles DIN 125 M5               | Scheibe DIN 125 M5                       | 4        |                  |          |
|          | screw DIN 7985 M5 x 50              | vis DIN 7985 M5 x 50               | Schraube DIN 7985 M5 x 50                | 4        |                  |          |
| <b>3</b> | <b>Complete handle</b>              | <b>Poignée complète</b>            | <b>Handgriff, kompl.</b>                 | <b>1</b> | <b>510140271</b> | <b>S</b> |
|          | Handle                              | Poignée                            | Handgriff                                | 1        |                  |          |
|          | screw                               | vis                                | Schraube                                 | 2        |                  |          |
|          | nut                                 | Ecrous                             | Mutter                                   | 2        |                  |          |
| <b>4</b> | <b>Foot out of rubber kit</b>       | <b>Kit pied en caoutchouc</b>      | <b>Satz Fuß aus Gummi</b>                | <b>1</b> | <b>310488822</b> | <b>S</b> |
|          | Foot out of rubber                  | Pieds en caoutchouc                | Gummifuß                                 | 4        |                  |          |
|          | nut DIN 934 - M5 *30                | Ecrous DIN 934 -M5X30              | Mutter DIN 934 -M5X30                    | 4        |                  |          |
|          | screw DIN 7985 M5x30                | vis DIN 7985 M5x30                 | Schraube DIN 7985 M5x30                  | 4        |                  |          |
|          | washer DIN 125 - A5                 | rondelles DIN 125 - A5             | ScheibeDIN 125 - A5                      | 4        |                  |          |
| <b>5</b> | <b>Knob M8 (set of 2)</b>           | <b>Bouton étoile M8 (jeu de 2)</b> | <b>2 x Knob M8</b>                       | <b>1</b> | <b>310005605</b> | <b>S</b> |
| <b>6</b> | <b>Water tray complete</b>          | <b>Bac à eau complet</b>           | <b>Wasserbehälter</b>                    | <b>1</b> | <b>510140272</b> | <b>S</b> |

# Table / Table / Tisch



| POS.      | DESCRIPTION                   | DESCRIPTION                     | BESCHREIBUNG                      | QTY      | REF              | TYPE     |
|-----------|-------------------------------|---------------------------------|-----------------------------------|----------|------------------|----------|
| <b>7</b>  | <b>Blade guard kit</b>        | <b>Kit carter de lame</b>       | <b>Blattschutz</b>                | <b>1</b> | <b>510140273</b> | <b>S</b> |
|           | Blade guard                   | Carter de lame                  | Blattschutz                       | 1        |                  |          |
|           | washer DIN 125 - A6           | rondelle DIN 125 - A6           | scheibe DIN 125 - A6              | 1        |                  |          |
|           | Screw DIN 7985 -M6X30         | Vis DIN 7985 -M6X30             | Schraube DIN 7985 -M6X30          | 1        |                  |          |
|           | nut DIN 934 - M6              | écrou DIN 934 - M6              | mutter DIN 934 - M6               | 1        |                  |          |
|           | Sticker White Arrow           | Sticker Flèche blanche          | Aufkleber Weißer Pfeil            | 1        |                  |          |
|           | Sticker Norton Clipper        | Sticker Norton Clipper          | Aufkleber Norton Clipper          | 1        |                  |          |
|           | blade guard support           | Support Carter de lame          | Träger Blattschutz                | 1        |                  |          |
|           | screw DIN 965 -M3X10          | vis DIN 965 -M3X10              | Schraube DIN 965 -M3X10           | 2        |                  |          |
|           | washer DIN 127 - A3           | rondelle DIN 127 - A3           | Scheibe DIN 127 - A3              | 2        |                  |          |
|           | support fixing plate          | fixation plaque                 | Träger Befestigungsplatte         | 1        |                  |          |
|           | nut DIN 934 - M3              | écrous DIN 934 - M3             | Mutter DIN 934 - M3               | 2        |                  |          |
| <b>11</b> | <b>Diagonal cutting guide</b> | <b>Guide de coupe angulaire</b> | <b>Diagonalschnittführung</b>     | <b>1</b> | <b>510140285</b> | <b>S</b> |
| <b>13</b> | <b>Guide-a-cut support</b>    | <b>Plat de guidage</b>          | <b>Führung für Schnitfführung</b> | <b>1</b> | <b>310005703</b> | <b>S</b> |
|           | Guide-a-cut support           | Plat de guidage                 | Führung für Schnitfführung        | 1        |                  |          |
|           | screw DIN 912 -M6X30          | vis DIN 912 -M6X30              | Schraube DIN 912 -M6X30           | 3        |                  |          |
|           | washer DIN 127 - A6           | washer DIN 127 - A6             | washer DIN 127 - A6               | 6        |                  |          |
|           | nut DIN 934 - M6              | écrou DIN 934 - M6              | Mutter DIN 934 - M6               | 3        |                  |          |

# Table + Motor/ Table + Moteur / Tisch + E-Motor





| POS.      | DESCRIPTION                  | DESCRIPTION                                     | BESCHREIBUNG                     | QTY      | REF              | TYPE     |
|-----------|------------------------------|---|----------------------------------|----------|------------------|----------|
| <b>9</b>  | <b>Complete table</b>        | <b>Table complète</b>                           | <b>Tisch</b>                     | <b>1</b> | <b>510140284</b> | <b>S</b> |
|           | Table                        | Table   | Tisch                            | 1        |                  |          |
|           | screw DIN 912 – M8X30 CHC    | vis DIN 912 – M8X30 CHC                         | Schraube DIN 912 – M8X30 CHC     | 4        |                  |          |
|           | washer DIN 125 - A8,4        | rondelle DIN 125 - A8,4                         | Scheibe DIN 125 - A8,4           | 12       |                  |          |
|           | nut DIN 985 - M8             | ecrou DIN 985 - M8                              | Mutter DIN 985 - M8              | 4        |                  |          |
| <b>10</b> | <b>Table tilt</b>            | <b>Inclinaison table</b>                        | <b>Tisch neigung</b>             | <b>1</b> | <b>510140387</b> | <b>S</b> |
|           | Plate left                   | Plaque gauche                                   | Wippeblech links                 | 1        |                  |          |
|           | Plate right                  | Plaque droite                                   | Wippeblech rechts                | 1        |                  |          |
|           | screw DIN 7985 – M4X15       | vis DIN7985 – M4X15                             | Schraube DIN 7985 – M4X15        | 4        |                  |          |
|           | washer DIN 125 - A4          | rondelle DIN 125 - A4                           | Scheibe DIN 125 - A4             | 8        |                  |          |
|           | Pointer                      | Indicateur                                      | Zeiger                           | 2        |                  |          |
|           | nut DIN 985 - M4 Nyl stop    | ecrou DIN 985 - M4 Nyl stop                     | Mutter DIN 985 - M4 Nyl stop     | 4        |                  |          |
| <b>12</b> | <b>Guide-a-cut</b>           | <b>Guide de coupe</b>                           | <b>Schnittführung</b>            | <b>1</b> | <b>310005603</b> | <b>S</b> |
|           | Guide-a-cut                  | Guide de coupe                                  | Schnittführung                   | 1        |                  |          |
|           | Knob M8X20                   | Bouton étoile avec tige filetée M8X20           | Gewinde Feststellschrauben M8X20 | 2        |                  |          |
| <b>14</b> | <b>Knob M8X20 (set of 4)</b> | <b>Bouton étoile à tige filetée M8X20 (x 4)</b> | <b>Knob M8X20 (x 4)</b>          | <b>4</b> | <b>310005602</b> | <b>S</b> |
|           | Knob M8x20                   | Bouton étoile à tige filetée M8X20              | Knob M8X20                       | 4        |                  |          |
|           | washer DIN 125 - A8,4        | rondelle DIN 125 - A8,4                         | Scheibe DIN 125 - A8,4           | 4        |                  |          |
| <b>15</b> | <b>Motor 230V</b>            | <b>Moteur 230V</b>                              | <b>E-Motor 230V</b>              | <b>1</b> | <b>510140286</b> | <b>S</b> |
|           | <b>Motor 115V</b>            | <b>Moteur 115V</b>                              | <b>E-Motor 115V</b>              |          | <b>510140287</b> | <b>S</b> |
|           | Motor                        | Moteur  | E-Motor                          | 1        |                  |          |
|           | screw DIN 7985 M5 x 10       | vis 7985 x 10                                   | Schraube 7985 x 10               | 4        |                  |          |
|           | washer                       | rondelle  | Scheibe                          | 4        |                  |          |
|           | washer                       | rondelle  | Scheibe                          | 4        |                  |          |
| <b>16</b> | <b>outer flange</b>          | <b>Flasque mobile</b>                           | <b>Außenflansch</b>              | <b>1</b> | <b>510140288</b> | <b>S</b> |
| <b>17</b> | <b>inner flange</b>          | <b>Flasque fixe</b>                             | <b>Innenflansch</b>              | <b>1</b> | <b>510140289</b> | <b>S</b> |
| <b>18</b> | <b>Water Block Ring</b>      | <b>bagur d'étanchéité</b>                       | <b>Wasserblock-Ring</b>          | <b>1</b> | <b>510140290</b> | <b>S</b> |
| <b>19</b> | <b>nut</b>                   | <b>Ecrou</b>                                    | <b>Mutter</b>                    | <b>1</b> | <b>510140291</b> | <b>S</b> |





SAINT-GOBAIN ABRASIVES NV/SA  
INDUSTRIELAAN 129  
1070 ANDERLECHT : BRUSSEL  
BELGIUM  
TEL: +32 2 267 21 00  
FAX: +32 2 267 84 24

SAINT-GOBAIN ABRASIVES, S.R.O.  
VINOHRADSKÁ 184  
130 52 PRAHA 3  
CZECH REPUBLIC  
TEL: +420 267 132 026  
+420 267 132 029  
FAX: +420 267 132 021-2

SAINT-GOBAIN ABRASIVES A/S  
ROBERT JACOBSENS VEJ 62A  
2300 KØBENHAVN S  
DENMARK  
TEL: +45 4675 5244

PO BOX 643706  
FORTUNE TOWER OFFICE 2106  
JLT BLOCK C  
(NEXT TO METRO STATION)  
JUMEIRA LAKE TOWER, DUBAI  
UNITED ARAB EMIRATES  
TEL: +971 4 431 5154  
FAX: +971 4 431 5434

SAINT-GOBAIN ABRASIFS  
RUE DE L'AMBASSADEUR - B.P.8  
78 702 CONFLANS CEDEX  
FRANCE  
TEL: +33 (0)1 34 90 40 00  
FAX: +33 (0)1 39 19 89 56

SAINT-GOBAIN ABRASIVES GMBH  
BIRKENSTRASSE 45-49  
D-50389 WESSELING  
GERMANY  
TEL: +49 (0) 2236 703-1  
+49 (0) 2236 8996-0  
+49 (0) 2236 8911-0  
FAX: +49 (0) 2236 703-367  
+49 (0) 2236 8996-10  
+49 (0) 2236 8911-30

FÜR DEN FACHHANDEL ÖSTERREICH  
TEL: +43 (00) 662 430 076

SAINT-GOBAIN ABRASIVES KFT.  
1225 BUDAPEST  
BÁNYALÉG U. 60/B.  
HUNGARY  
TEL: +36 1 371 22 50  
FAX: +36 1 371 22 55

SAINT-GOBAIN ABRASIVI S.P.A  
VIA PER CESANO BOSCONI 4  
I-20094 CORSICO MILANO  
ITALY  
TEL: +39 02 44 851  
FAX: +39 02 44 78 266

SAINT-GOBAIN ABRASIVES S.A.  
190 RUE J.F. KENNEDY  
L-4930 BASCHARAGE  
GRAND DUCHE DE LUXEMBOURG  
TEL: +352 50 401 1  
FAX: +352 50 16 33  
NO. VERT (FRANCE) 0800 906 903

SAINT-GOBAIN ABRASIFS, S.A.  
2 ALLÉE DES FIGUIERS  
AIN SEBÂ - CASABLANCA  
MOROCCO  
TEL: +212 5 22 66 57 31  
FAX: +212 5 22 35 09 65

SAINT-GOBAIN ABRASIVES BV  
GROENLOSEWEG 28  
7151 HW EIBERGEN  
P.O. BOX 10  
7150 AA EIBERGEN  
THE NETHERLANDS  
TEL: +31 545 466466  
FAX: +31 545 474605

SAINT-GOBAIN ABRASIVES AS  
POSTBOKS 11, ALNABRU,  
0614 OSLO  
BROBEKKVEIEN 84,  
0582 OSLO  
NORWAY  
TEL: +47 63 87 06 00  
FAX: +47 63 87 06 01

SAINT-GOBAIN HPM POLSKA SP. Z O.O.  
UL. TORUŃSKA 239/241  
62-600 KOŁO  
POLAND  
TEL: +48 63 26 17 100  
FAX: +48 63 27 20 401

SAINT-GOBAIN ABRASIVOS, L. DA  
ZONA INDUSTRIAL DA MAIA  
I-SECTOR VIII, NO. 122  
APARTADO 6050  
4476 - 908 MAIA  
PORTUGAL  
TEL: +351 229 437 940  
FAX: +351 229 437 949

SAINT-GOBAIN GLASS  
BUSINESS UNIT ABRASIVI  
PUNCT DE LUCRU: LOC.VETIS,JUD.  
SATU MARE 447355  
STR. CAREIULUI 11  
PARC INDUSTRIAL RENOVATIO  
ROMANIA  
TEL: +40 261 839 709  
FAX: +40 261 839 710

SG HPM RUS  
58, F. ENGELS STR.  
STROENIE 2  
105082 MOSCOW  
RUSSIA  
TEL: +74 955 408 355  
FAX: +74 959 373 224

SAINT-GOBAIN  
ABRASIVES (PTY) LTD  
2 MONTEER ROAD  
ISANDO 1600  
P.O. BOX 67  
SOUTH AFRICA  
TEL: +27 11 961 2000  
FAX: +27 11 961 2184/5

SAINT-GOBAIN ABRASIVOS, S.A.  
CTRA. DE GUIPÚZCOA, KM. 7,5  
E-31195 BERRIOPLANO (NAVARRA)  
SPAIN  
TEL: +34 948 306 000  
FAX: +34 948 306 042

SAINT-GOBAIN ABRASIVES AB  
BOX 495  
SE-191 24 SOLLENTUNA  
SWEDEN  
TEL: +46 8 580 881 00  
FAX: +46 8 580 881 01

SAINT-GOBAIN ABRASIVES  
MUEYYETZADE MAH.  
GALIPDEDE CAD. NO:99, KAT:3  
34425 BEYOGLU-ISTANBUL-TURKEY  
TEL: 0090-212-245 85 21  
FAX: 0090-212-245 85 27

SAINT-GOBAIN ABRASIVES LTD.  
DOXEY RD  
STAFFORD  
ST16 1EA  
UNITED KINGDOM  
TEL: +44 1785 222 000  
FAX: +44 1785 213 487



Saint-Gobain Abrasifs  
190 Rue J.F. Kennedy  
L-4930 Bascharage  
Grand Duché de Luxembourg  
Tel: +352 50 401 1  
Fax: +352 50 16 33  
no. vert (France) 0800 906 903