

CM 41

LISTE DES PIECES DE RECHANGE

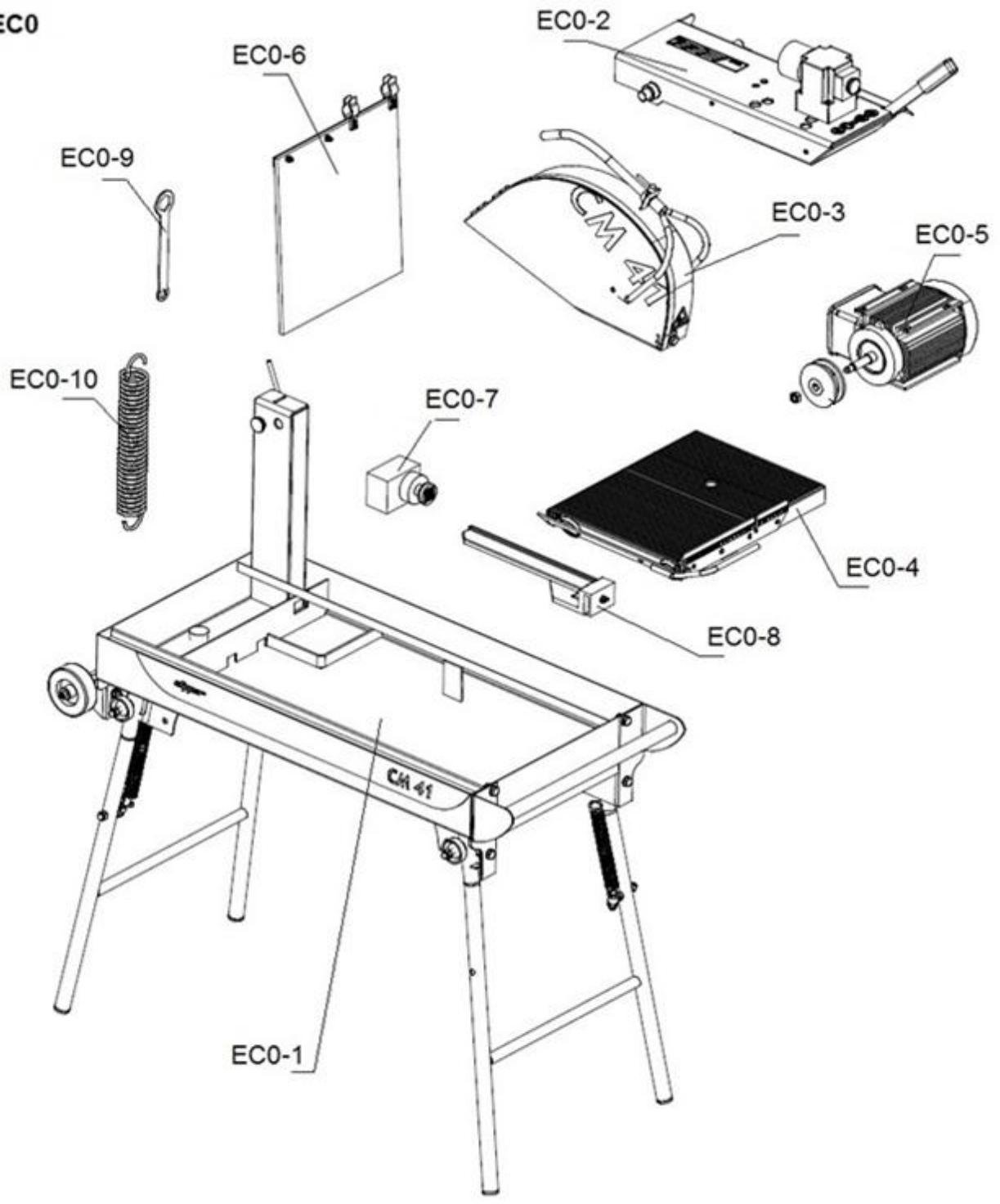


NORTON
SAINT-GOBAIN®

clipper®

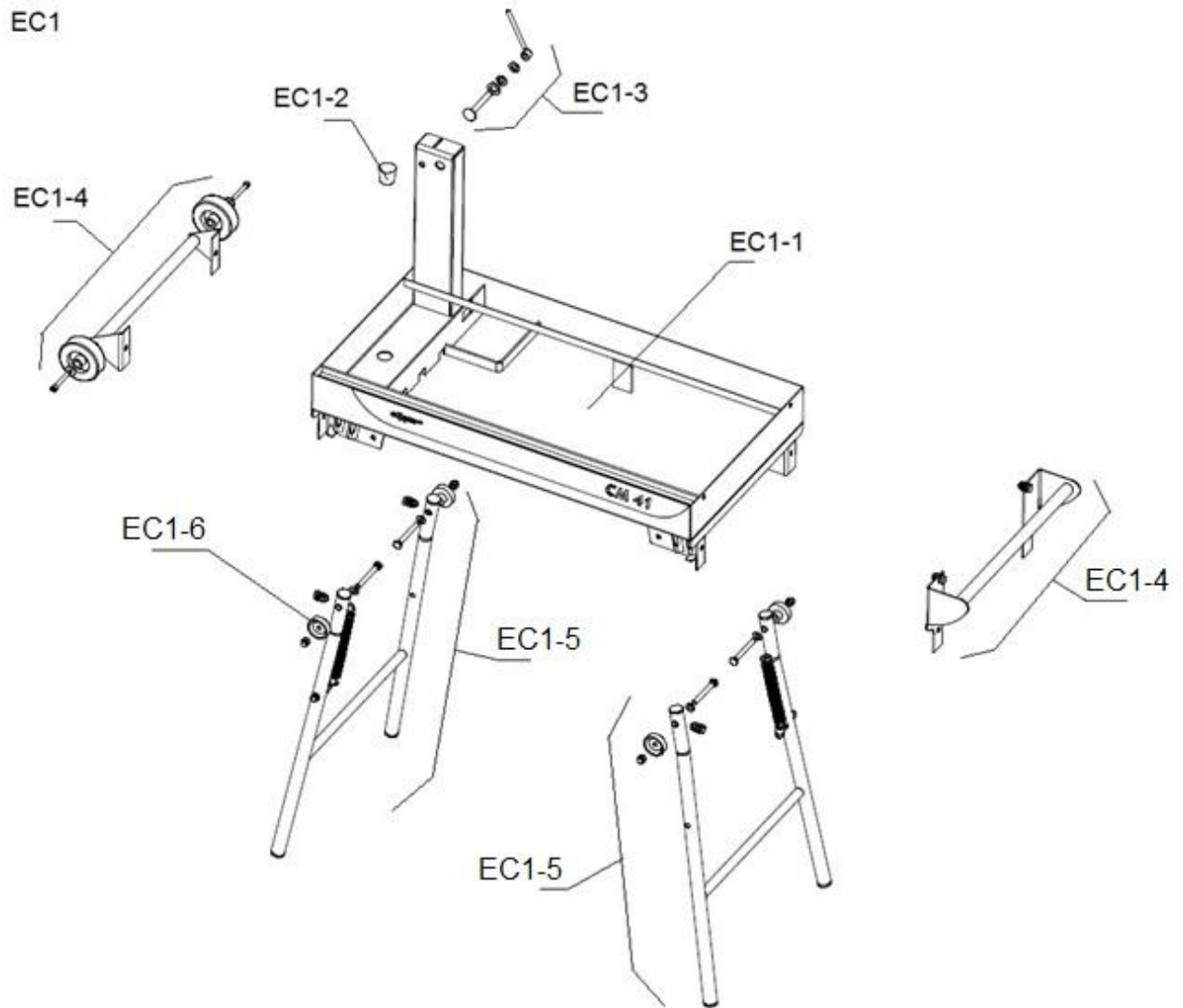
ECLATE / POS.	DESCRIPTION	N° ARTICLE	TYPE (*)	QTE
EC0-1	Voir éclaté EC1			
EC0-2	Voir éclaté EC2			
EC0-3	Carter complet	00510103084	S	1
	VIS DIN 933 – M10X22	NA	H	1
	RONDELLE DIN 125 - Ø10,5		H	2
	ECROU DIN 933 - M10		H	1
	VIS DIN 933 – M8X20		H	2
	RONDELLE DIN 125 - Ø8,4		H	4
	ECROU DIN 934 - M8		H	2
EC0-4	Chariot complet	00510103086	S	1
	VIS DIN 933 – M8X25	NA	H	2
	RONDELLE DIN 125 - Ø8,4		H	6
	ECROU DIN 985 - M8		H	2
	VIS DIN 933 – M8X90		H	2
	ECROU DIN 934 - M8		H	4
	VIS DIN 933 – M6X20		H	2
	RONDELLE DIN 125 - Ø6,3		H	4
	ECROU DIN 985 - M6		H	2
EC0-5	Moteur électrique 230V	00310047701	W	1
	Moteur électrique 115V	00510003849	W	1
EC0-6	Rideau complet	00310007307	W	1
	VIS DIN 933 – M6X25	NA	H	2
	RONDELLE DIN 125 - Ø6,3		H	4
	ECROU DIN 985 - M6		H	2
	VIS DIN 933 – M4X20		H	4
	RONDELLE DIN 125 - Ø4		H	4
	ECROU DIN 985 - M4		H	4
EC0-7	Pompe complète	00310446803	W	1
EC0-8	Guide de coupe angulaire	00310064856	S	1
EC0-9	Clé plate 17-30 mm	00310004306	S	1
EC0-10	Ressort de rappel	00310004305	S	1

EC0

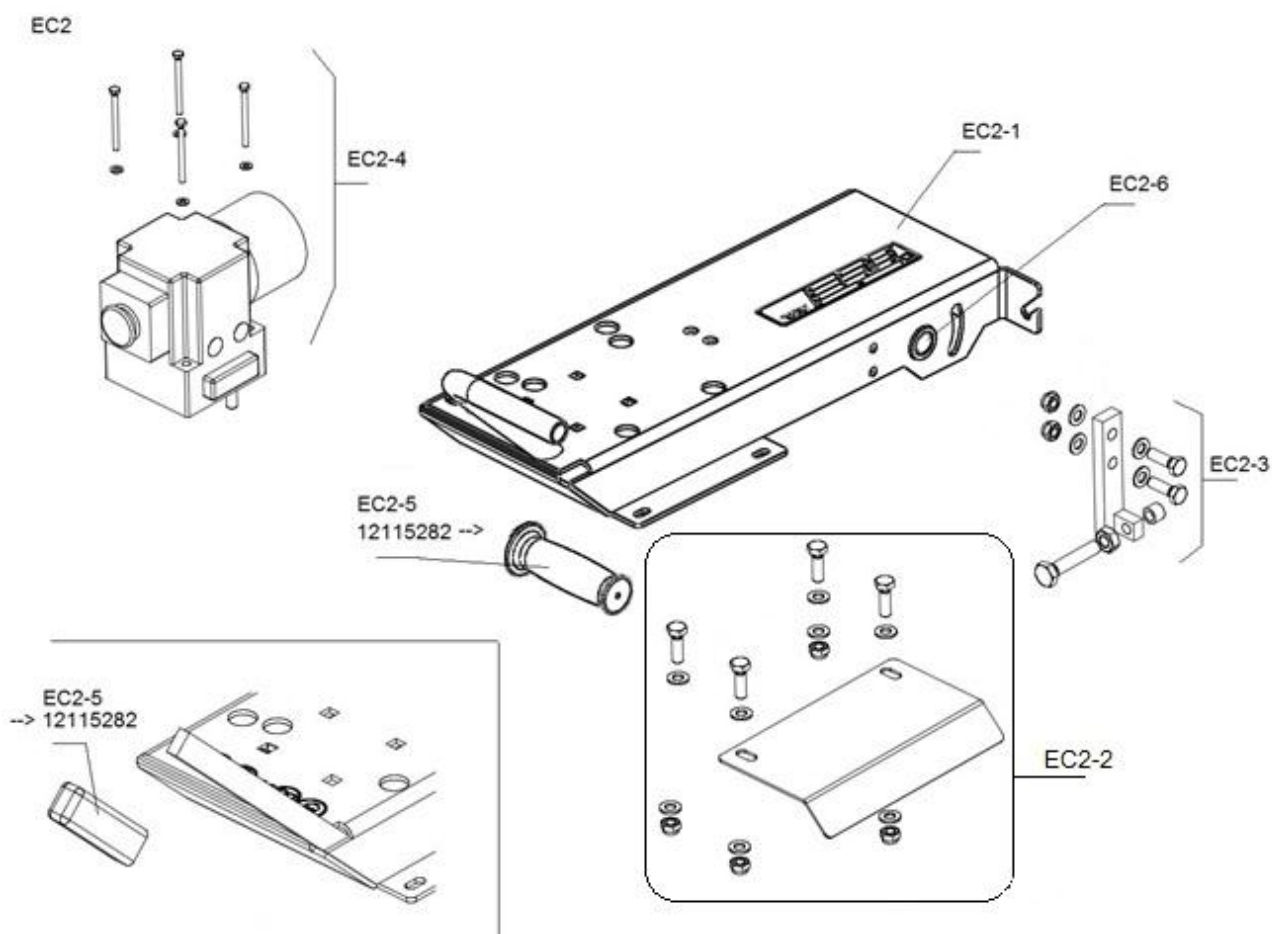


ECLATE / POS.	DESCRIPTION	N° ARTICLE	TYPE (*)	QTE
EC1-1	Châssis	NA	S	1
EC1-2	Bouchon	00310005257	S	1
EC1-3	Blocage tête de coupe	00510103017	S	1
	VIS DIN 603 – M12X90	NA	H	1
	RONDELLE DIN 125 - Ø13		H	3
EC1-4	Kit poignées	NEW	S	1
	Poignée arrière	NA	S	1
	VIS DIN 912 - M8X60	NA	H	2
	RONDELLE DIN 9021 - Ø8,4		H	2
	VIS DIN 933 – M10X25		H	2
	RONDELLE DIN 125 - Ø10,5		H	4
	ECROU DIN 985 - M10		H	2
	Poignée avant		NA	S
	VIS DIN 933 - M10X22	NA	H	4
	RONDELLE DIN 125 - Ø10,5		H	8
	ECROU DIN 985 - M10		H	4
EC1-5	Kit pieds + ressort (avant ou arrière)	00510103019	S	1
	VIS DIN 933 - M10X85	NA	H	2
	RONDELLE DIN 125 - Ø10,5		H	2
	ECROU BORGNE - M10		H	2
	VIS DIN 444 – M10X60		H	1
	ECROU DIN 934 - M10		H	1
	ECROU BORGNE - M10		H	1
	VIS DIN 444 - M10X45		H	1
	ECROU DIN 985 - M10		H	1
EC1-6	Bouton molleté M10 (kit de 4)	00510109338	S	1

EC1

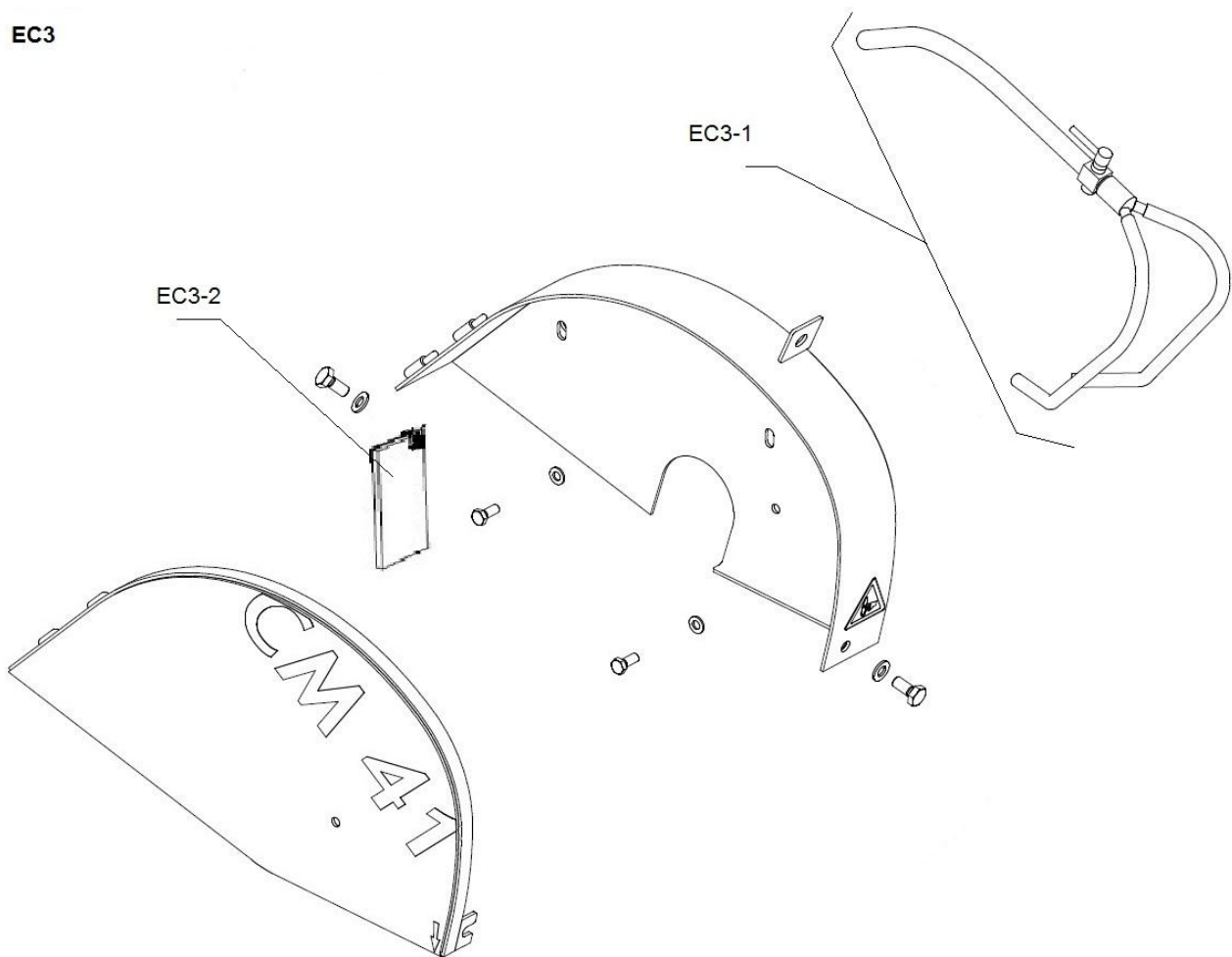


ECLATE / POS.	DESCRIPTION	N° ARTICLE	TYPE (*)	QTE
EC2-1	Tête de coupe complète	00510103015	S	1
EC2-2	Protection moteur + kit fixation	00310368619	S	1
	VIS DIN 933 - M8X25	NA	H	2
	RONDELLE DIN 125 - Ø8,4		H	8
	RONDELLE DIN 128 - A8		H	4
	ECROU DIN 985 - M8		H	2
EC2-3	Butée complète	00510102892	S	1
	VIS DIN 933 - M8X25	NA	H	2
	RONDELLE DIN 125 - Ø8,4		H	4
	ECROU DIN 985 - M8		H	2
	VIS DIN 933 - M10X50		H	1
	ECROU DIN 934 - M10		H	1
EC2-4	Interrupteur complet	00310005263	S	1
	VIS DIN 933 - M4X50	NA	H	4
	RONDELLE DIN 125 - Ø4,3		H	4
EC2-5	Poignée (→ 12115282)	00310004051	W	1
	Poignée (12115282 →)	00310004190		
EC2-6	Bague (kit de 2)	00510109344	W	1



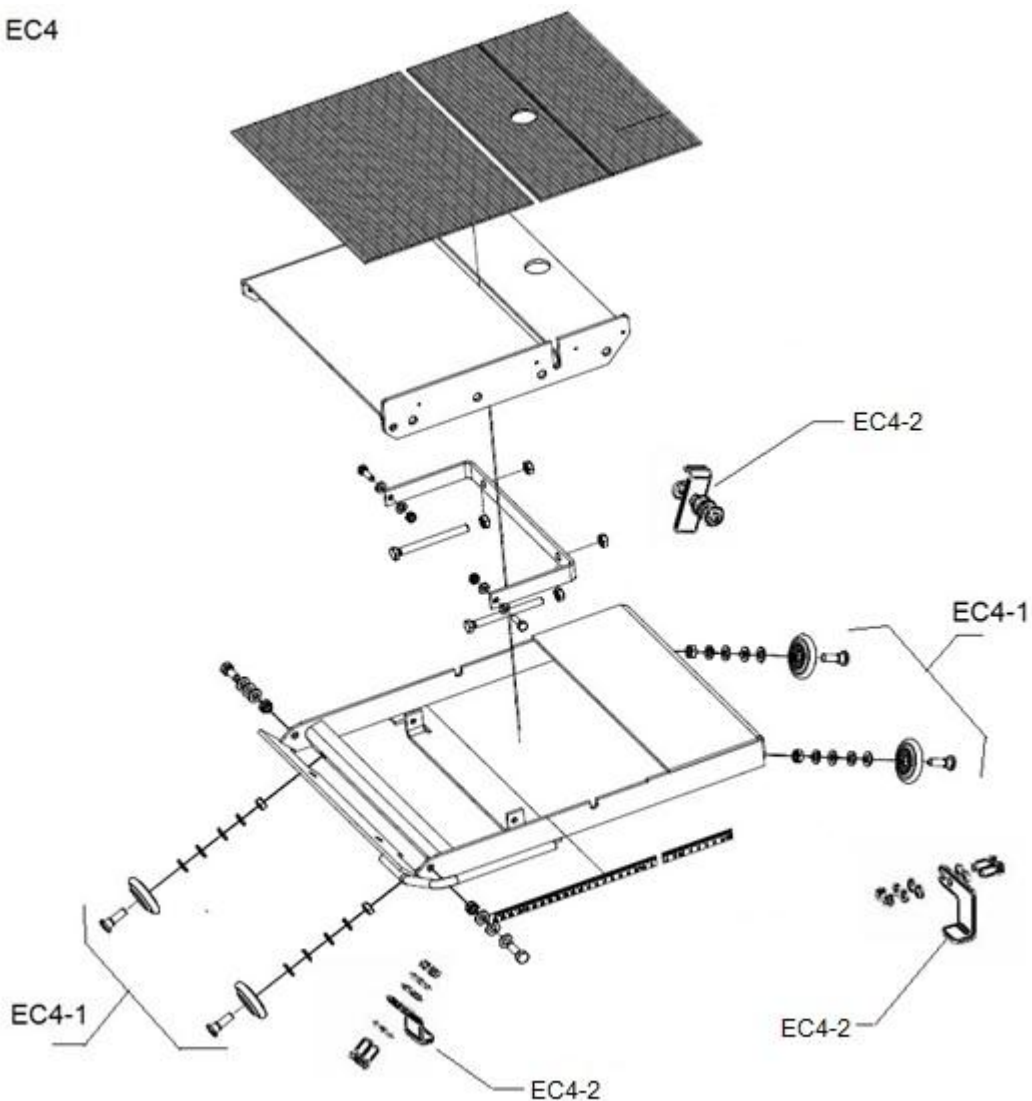
ECLATE / POS.	DESCRIPTION	N° ARTICLE	TYPE (*)	QTE
EC3-1	Système d'arrosage	00510104923	W	1
EC3-2	Rideau d'eau	00510104705	W	1
	VIS DIN 933 – M8X25	NA	H	1
	RONDELLE DIN 125 - Ø8,4		H	2
	ECROU DIN 985 - M8		H	1

EC3



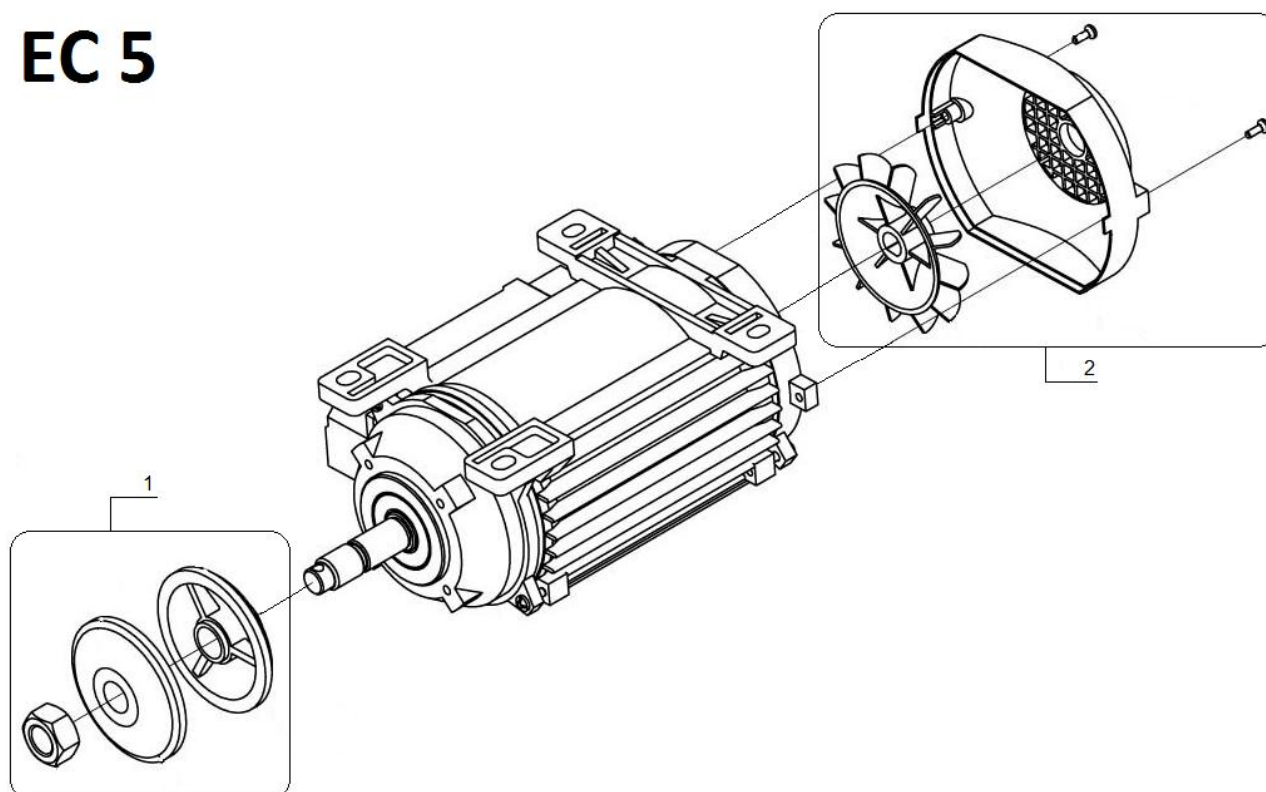
ECLATE / POS.	DESCRIPTION	N° ARTICLE	TYPE (*)	QTE
EC4-1	Roulettes du chariot (jeu de 4)	00310004676	W	1
	VIS DIN 84 – M8X25	NA	H	4
	RONDELLE DIN 125 - Ø8,4		H	8
	RONDELLE DIN 127 - W8		H	4
	ECROU DIN 934 - M8		H	4
EC4-2	Kit de verrouillage	00510109345	S	1
	VIS DIN 933 – M6X20	NA	H	4
	RONDELLE DIN 125 – Ø6,4		H	8
	RONDELLE DIN 127 – W4		H	4
	ECROU DIN 934 – M6		H	4
	VIS DIN 933 – M10X30		H	1
	RONDELLE DIN 125 – Ø10,5		H	4
	ECROU DIN 985 – M10		H	4

EC4



ECLATE / POS.	DESCRIPTION	N° ARTICLE	Type (*)	QTE
EC 5 / 1	Kit flasques + écrou 230V	510103114	S	1
	Kit flasques + écrou 115V	510103115		1
EC 5 / 2	Hélice + capot ventilateur 230V	510111431	S	1
	Hélice + capot ventilateur 115V	510111501		1
	VIS DIN 7985H – M5X30	NA	H	2

EC 5



(*): S = Pièce de rechange, W = Pièce d'usure, H = Visserie, NA = Non disponible

NA : Not Available / ce composant n'est pas disponible en pièce de rechange

H : Non fourni seul, ce composant est un composant standard que vous pouvez facilement trouver chez tous les détaillants de pièces standards. Tous les composants d'assemblage standard sont d'une classe de qualité 8.8. Nous recommandons de ne pas utiliser une classe de qualité inférieure à 8.8.

W : Les pièces d'usure ont une durée de vie limitée dans le temps du fait d'une utilisation normale de la machine. Cette durée de vie dépend fortement de l'intensité d'utilisation de la machine. Les pièces d'usure sont à entretenir, à utiliser et le cas échéant à changer selon les indications du fabricant. Une usure du fait de l'utilisation normale de la machine ne donne pas droit à une garantie.

S : Les pièces de remplacements CLIPPER doivent toujours être utilisées.

www.construction.norton.eu

Saint-Gobain Abrasives

190, Bd. J. F. Kennedy
L-4930 BASCHARAGE
LUXEMBOURG

Tel: ++352 50401-1

Fax: ++352 501633

e-mail: sales.nlx@saint-gobain.com