

NORTON

SAINT-GOBAIN

clipper

Transforming
surfaces
...and beyond

CG MULTI 430

SPARE PART LIST

LISTE DE PIÈCES DE RECHANGE

ERSATZTEILLISTE




SAINT-GOBAIN

ENGLISH

TYPE:

S = Spare part

W = Wear part

NA = Not Available

The kits of spare parts contain all screws and bolts and the components referring itself to it.

Screws and bolts is component of standard assembly, which you can easily find at all the retailers of standard components of assembly.

All the components of standard assembly are of a quality grade 8.8.

We recommend not to use a quality grade lower than 8.8 for all the standard components of assembly.

The parts of replacements Norton CLIPPER must always be used.

Wear parts life will vary based on usage and maintenance of the machine or part. Wear parts will need to be maintained and replaced as needed. No warranty is applied to wear parts.

The components NA (Not Available) are not available in spare part.

FRANCAIS

TYPE :

S = Pièce de rechange

W = Pièce d'usure

NA = Non disponible

Les kits de pièces détachées contiennent toute la visserie et les composants s'y rapportant.

La visserie est un composant d'assemblage standard, que vous pouvez facilement trouver chez tous les détaillants de composants d'assemblage standards.

Tous les composants d'assemblage standard sont d'une classe de qualité 8.8.

Nous recommandons de ne pas utiliser une classe de qualité inférieure à 8.8 pour tous les composants d'assemblage standards.

Pour les pièces non standard, les pièces de remplacement doivent impérativement provenir de Norton CLIPPER.

La durée de vie des pièces d'usure varie en fonction de l'utilisation et de la maintenance de la machine ou de la pièce. Les pièces d'usure devront être entretenues et remplacées au besoin. Aucune garantie n'est appliquée aux pièces d'usure.

Les composants NA (Not Available) ne sont pas disponibles en pièce de rechange.

DEUTSCH

TYP:

S = Ersatzteile

W = Verschleißteile

NA = nicht verfügbare

Die definierten Ersatzteil-Set's beinhalten alle Ersatzteile wie Komponenten, Schrauben, Muttern etc.

Norm- bzw. Standardteile wie Schrauben, Muttern etc. können bei offiziellen Schrauben- sowie Komponentenhändler bezogen werden.

Alle Norm- bzw. Standardteile wie Schrauben, Muttern etc. entsprechen der Qualitäts- bzw. Festigungsklasse 8.8.

Wir empfehlen, keine Norm- bzw. Standardteile wie Schrauben, Muttern etc. unter der Qualitäts- bzw.

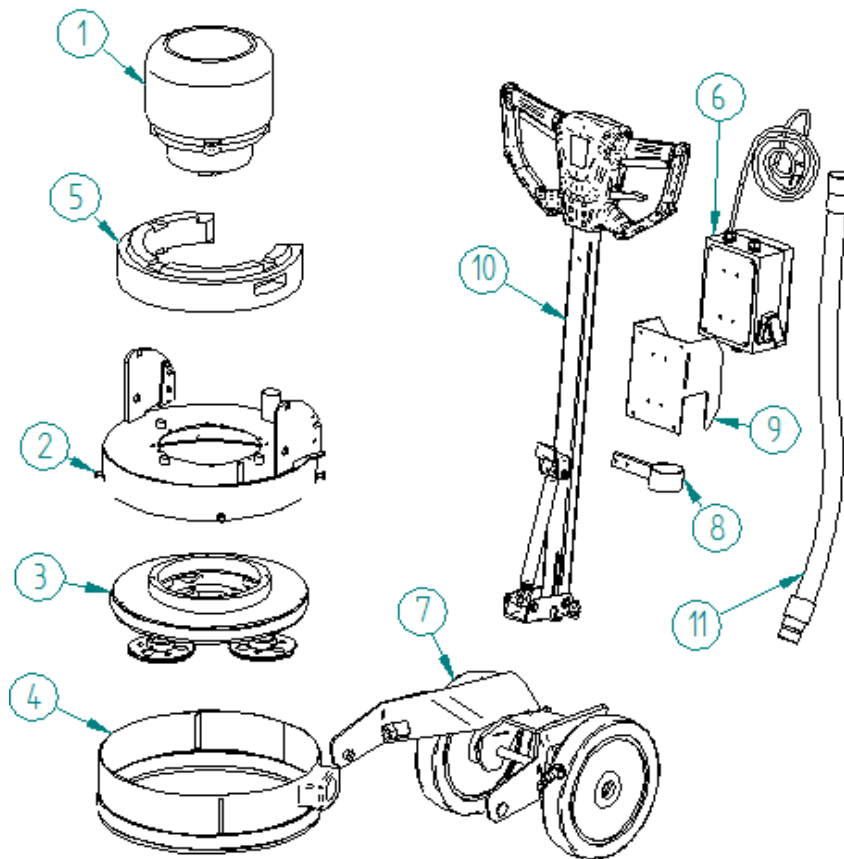
Festigungsklasse 8.8 einzusetzen.

Es dürfen nur geprüfte Norton CLIPPER-Ersatzteile eingesetzt werden.

Die Lebensdauer der Verschleißteile hängt von der Verwendung und Wartung der Maschine oder des Teils ab. Verschleißteile müssen gewartet und bei Bedarf ersetzt werden. Für Verschleißteile wird keine Garantie übernommen.

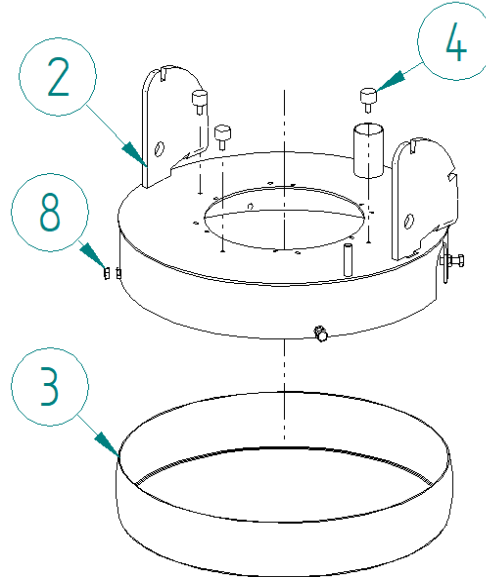
Ersatzteile sowie Komponenten mit dem Vermerk NA (NA=nicht verfügbar) sind nicht verfügbar.

CG MULTI 430



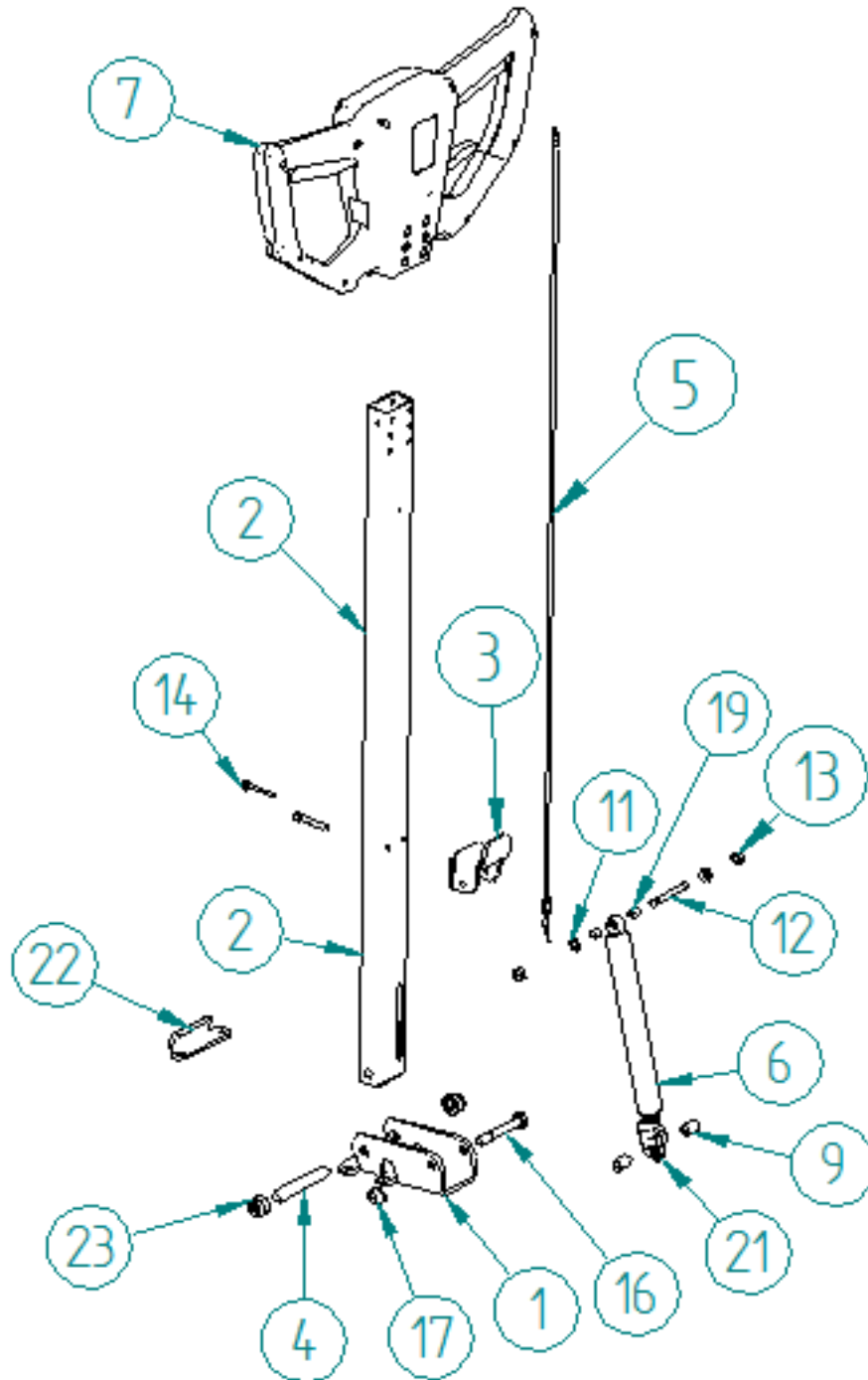
POS.	DESCRIPTION	DESCRIPTION	BESCHREIBUNG	QTY	REF	TYPE
1	ENGINE CG	MOTOREDUCTEUR CG	GETRIEBEMOTOR CG	1	310602789	S
2	HEAD CG MULTI 430	TÊTE CG MULTI 430	KOPF CG MULTI 430	1	310602780	S
3	PLANETARY CG MULTI 430	PLANÉTAIRE CG MULTI 430	PLANETENGETRIEBE CG MULTI 430	1	310602781	S
4	METAL SKIRT WITH BRUSHES CG MULTI 430	JUPE MÉTALLIQUE AVEC BROSSE CG MULTI 430	METALLISCHE ABDECKUNG MIT BÜRSTE CGMULTI	1	310602784	S
5	MAIN WEIGHT CG MULTI 430	POIDS PRINCIPAL CG MULTI 430	HAUPTGEWICHT CG MULTI 430	1	310593025	S
6	ELECTRICAL CABINET CG MULTI 430	COFFRET ÉLECTRIQUE CG MULTI 430	ELEKTRISCHER SCHALTSCHRANK CG MULTI 430	1	310602777	S
7	FRAME CG MULTI 430	CHÂSSIS CG MULTI 430	FAHRGESTELL CG MULTI 430	1	310602779	S
8	VACUUM HOSE SUPPORT CG	SUPPORT DE TUYAU D'ASPIRATION CG	SAUGROHRHALTERUNG CG	1	310602757	S
9	ELECTRICAL CABINET PLATE CG MULTI 430	PLAQUE COFFRET ÉLECTRIQUE CG MULTI 430	ELEKTRISCHES GEHÄUSE PLATTE CG MULTI 430	1	310602760	S
10	ARM WITH DEAD MAN'S HANDLE CG MULTI 430	BRAS AVEC POIGNÉE HOMME MORT CG MULTI	ARM MIT TOTMANNGRIF CG MULTI 430	1	310602768	S
11	VACUUM HOSE CG MULTI 430	TUYAU D'ASPIRATION CG MULTI 430	SAUGSCHLAUCH CG MULTI 430	1	310602783	S

Head CG MULTI 430 / Tête CG MULTI 430 / Kopf CG MULTI 430



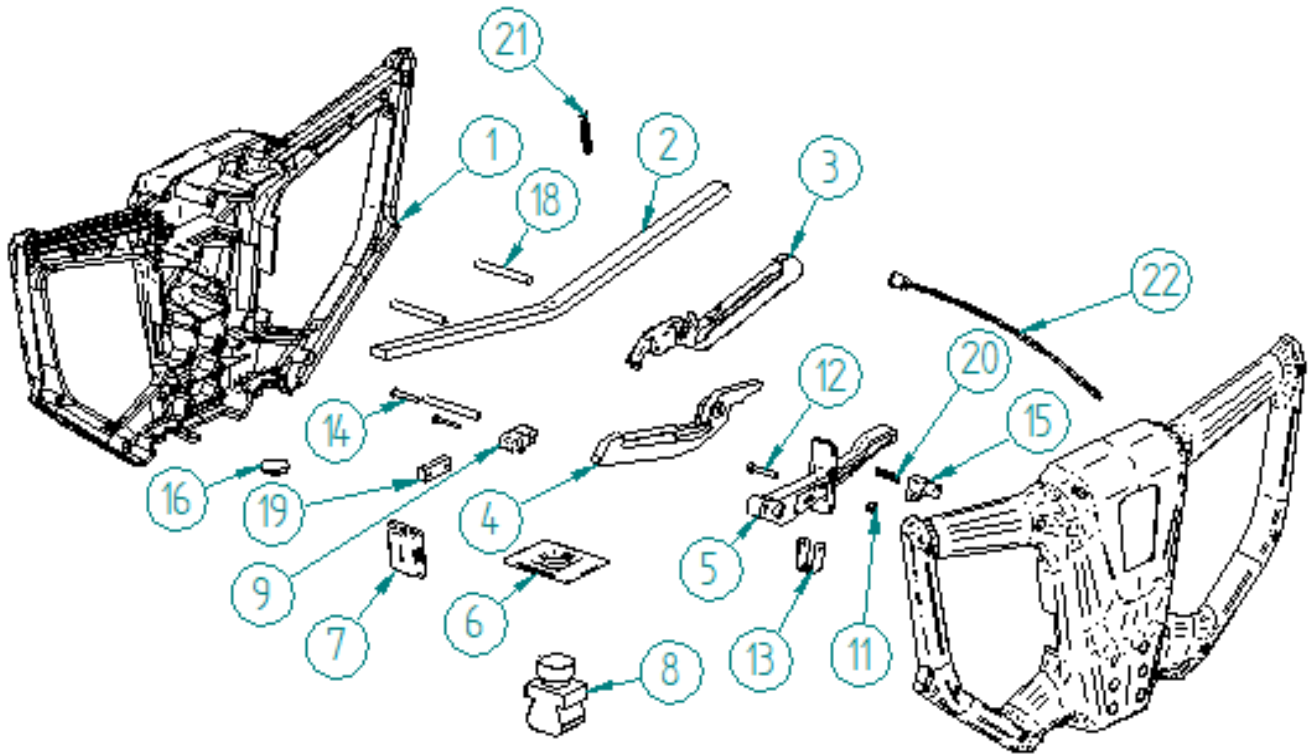
POS.	DESCRIPTION	DESCRIPTION	BESCHREIBUNG	QTY	REF	TYPE
2	HEAD FRAME CG MULTI 430	CHÂSSIS DE LA TÊTE CG MULTI 430	KOPFRAHMEN CG MULTI 430	1	310602750	S
3	BUMPER CG MULTI 430	PARE-CHOCS CG MULTI 430	STOßSTANGE CG MULTI 430	1	310602751	S
4	BUFFER Ø20 H=13.5 M6 CG MULTI 430	TAMPON Ø20 H=13,5 M6 CG MULTI 430	PUFFER Ø20 H=13,5 M6 CG MULTI 430	3	310602785	S
8	SCREW M8X25 UNI 5588 CG MULTI 430	VIS M8X25 UNI 5588 CG MULTI 430	SCHRAUBE M8X25 UNI 5588 CG MULTI 430	4	310602903	S

Arm with dead man's handle / Bras avec poignée homme mort / Arm mit Totmanngriff



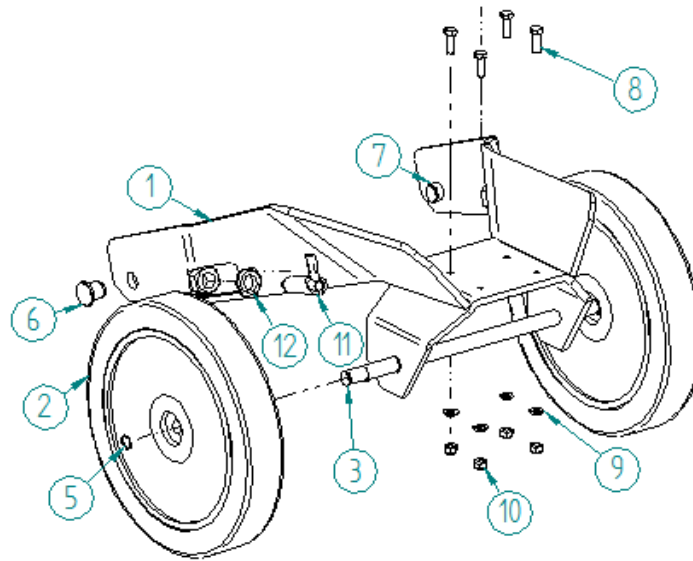
POS.	DESCRIPTION	DESCRIPTION	BESCHREIBUNG	QTY	REF	TYPE
1	GAS SPRING BRACKET CG	SUPPORT VÉRIN À GAZ CG	GASDRUCK-FEDERHALTERUNG CG	1	310602736	S
2	ARM TUBE CG MULTI 430	TUBE BRAS CG MULTI 430	ARMROHR CG MULTI 430	1	310602738	S
3	WATER TANK SUPPORT CG MULTI 430	SUPPORT RESERVOIR D'EAU CG MULTI 430	WASSERBEHÄLTER-HALTERUNG CG MULTI 430	1	310602737	S
4	ARM AXIS CG	AXE DU BRAS CG	ARMACHSE CG	1	310602739	S
5	GAS SPRING RELEASE SYSTEM CG	SYSTÈME DE LIBÉRATION VÉRIN À GAZ CG	GASDRUCKFEDER-FREIGABESYSTEM CG	1	310602742	S
6	GAS SPRING CG	VÉRIN À GAZ CG	GASDRUCKFEDER CG	1	310602740	S
7	DEAD MAN'S HANDLE CG	POIGNÉE HOMME-MORT CG	TOTER-MANN-GRIFF CG	1	310602767	S
9	LOWER SPACER CG	ENTRETOISE INFÉRIEURE CG	UNTERER ABSTANDSHALTER CG	2	310602741	S
11	WASHER M8 UNI 6592 CG	RONDELLE M8 UNI 6592 CG	SCHEIBE M8 UNI 6592 CG	2	310602894	S
12	UPPER GAS SPRING AXIS CG MULTI 430	AXE SUP DU VÉRIN À GAZ CG MULTI 430	OBERE GASDRUCK-FEDERACHSE CG MULTI 430	1	310602743	S
13	NUT M8 DIN 985 CG	ÉCROU M8 DIN 985 CG	MUTTER M8 DIN 985 CG	2	310602888	S
14	SCREW M6X40 UNI 5931 CG MULTI 430	VIS M6X40 UNI 5931 CG MULTI 430	SCHRAUBE M6X40 UNI 5931 CG MULTI 430	2	310602902	S
16	SCREW M10X75 UNI 5737 CG	VIS M10X75 UNI 5737 CG	SCHRAUBE M10X75 UNI 5737 CG	1	310602897	S
17	NUT M10 DIN 985 CG	ÉCROU M10 DIN 985 CG	MUTTER M10 DIN 985 CG	1	310602881	S
19	SPACER FOR UPPER AXIS CG MULTI 430	ENTRETOISE POUR AXE SUP CG MULTI 430	ABSTANDSHALTER FÜR OB ACHSE CG MULTI 430	2	310602744	S
21	GAS SPRING END CAP CG MULTI 430	EMBOUT VÉRIN À GAZ CG MULTI 430	GASDRUCKFEDER-ENDSTÜCK CG MULTI 430	1	310602747	S
22	GAS SPRING BRACKET CG	SUPPORT VÉRIN À GAZ CG	GASDRUCK-FEDERHALTERUNG CG	1	310602763	S
23	NUT M14 DIN 985 CG	ÉCROU M14 DIN 985 CG	MUTTER M14 DIN 985 CG	2	310602882	S

Dead man's handle / Poignée homme-mort / Toter-Mann-Griff



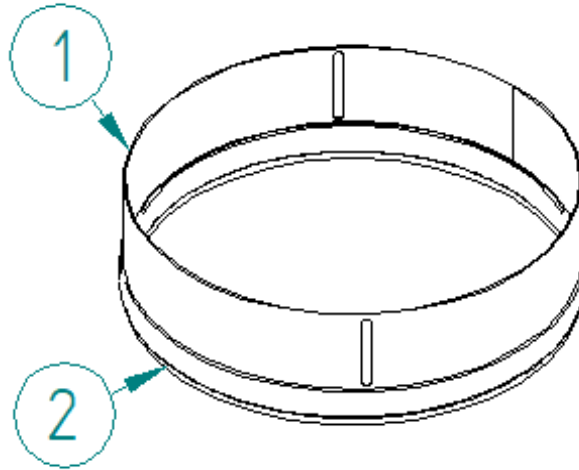
POS.	DESCRIPTION	DESCRIPTION	BESCHREIBUNG	QTY	REF	TYPE
1	DEAD MAN'S HANDLE SHELL CG	COQUE DE POIGNÉE HOMME-MORT CG	TOTMANN-GRIFFGEHÄUSE CG	2	310602731	S
2	METAL REINFORCEMENT CG	RENFORT MÉTALLIQUE CG	METALL-VERSTÄRKUNG CG	1	310602735	S
3	RIGHT START LEVER CG	LEVIER DE DÉMARRAGE DROITE CG	RECHTER STARTHEBEL CG	1	310602733	S
4	LEFT START LEVER CG	LEVIER DE DÉMARRAGE GAUCHE CG	LINKER STARTHEBEL CG	1	310602734	S
5	RELEASE LEVER CG	LEVIER DE DÉVERROUILLAGE CG	ENTRIEGELUNG-SHEBEL CG	1	310602732	S
6	SWITCH SUPPORT CG	SUPPORT INTERRUPTEUR CG	SCHALTER-HALTERUNG CG	1	310602745	S
7	SIDE PLUG CG	BOUCHON LATÉRAL CG	SEITLICHER STOPFEN CG	1	310602746	S
8	SWITCH CG	INTERRUPTEUR CG	SCHALTER CG	1	310602727	S
9	CABLE BASE BLOCK CG	BLOC DE BASE DE CÂBLE CG	KABELBASISBLOCK CG	1	310602765	S
11	NUT M4 DIN 985 CG	ÉCROU M4 DIN 985 CG	MUTTER M4 DIN 985 CG	1	310602885	S
12	SCREW M4X25 UNI 5931 CG	VIS M4X25 UNI 5931	SCHRAUBE M4X25 UNI 5931	1	310602899	S
13	CABLE TIE CG	ATTACHE CÂBLE CG	KABELBINDER CG	1	310602766	S
14	SCREW 4X20 UNI 9709 CG	VIS 4X20 UNI 9709 CG	SCHRAUBE 4X20 UNI 9709 CG	2	310602898	S
15	BUTTON CG	BOUTON CG	TASTE CG	1	310602772	S
16	PLUG CG	BOUCHON CG	STOPFEN CG	1	310602773	S
18	AXIS Ø6 L=55 CG	AXE Ø6 L=55 CG	ACHSE Ø6 L=55 CG	3	310602730	S
19	CABLE BLOCK CG	BLOC CÂBLE CG	KABELBLOCK CG	1	310602771	S
20	SWITCH SPRING CG	RESSORT INTERRUPTEUR CG	SCHALTFEDER CG	1	310602774	S
21	LEVER SPRING CG	RESSORT DE LEVIER CG	HEBEL FEDER CG	2	310602775	S
22	INDICATOR LIGHT CG	VOYANT LUMINEUX CG	ANZEIGELICHT CG	1	310602788	S

Frame / Châssis / Fahrgestell



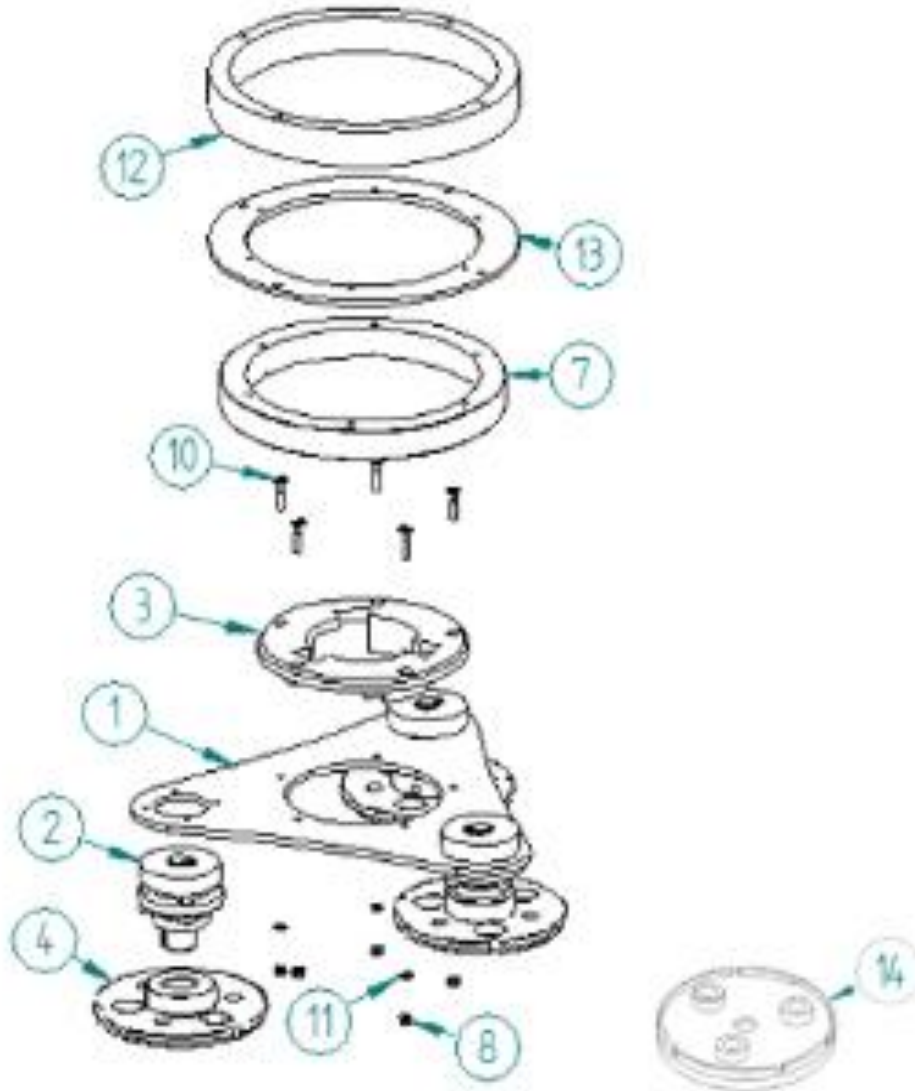
POS.	DESCRIPTION	DESCRIPTION	BESCHREIBUNG	QTY	REF	TYPE
1	STEEL FRAME CG MULTI 430	CHÂSSIS EN ACIER CG MULTI 430	STAHLRAHMEN CG MULTI 430	1	310602748	S
2	WHEEL Ø300 CG	ROUE Ø300 CG	RAD Ø300 CG	2	310602790	S
3	WHEEL AXIS CG MULTI 430	AXE DES ROUES CG MULTI 430	RADACHSE CG MULTI 430	1	310602749	S
5	Ø17 CIRCIP UNI 7435 CG	CIRCIP Ø17 UNI 7435 CG	Ø17 SICHERUNGSRING UNI 7435 CG	6	310602878	S
6	HEAD PIN CG MULTI 430	PION DE TÊTE CG MULTI 430	KOPFSTIFT CG MULTI 430	2	310602752	S
7	Ø20 CIRCIP UNI 7435 CG	CIRCIP Ø20 UNI 7435 CG	Ø20 SICHERUNGSRING UNI 7435 CG	2	310602880	S
8	SCREW M8X25 UNI 5737 CG MULTI 430	VIS M8X25 UNI 5737 CG MULTI 430	SCHRAUBE M8X25 UNI 5737 CG MULTI 430	4	310602904	S
9	WASHER M8 UNI 6592 CG MULTI 430	RONDELLE M8 UNI 6592 CG MULTI 430	SCHEIBE M8 UNI 6592 CG MULTI 430	4	310602891	S
10	NUT M8 DIN 982 CG MULTI 430	ÉCROU M8 DIN 982 CG MULTI 430	MUTTER M8 DIN 982 CG MULTI 430	4	310602887	S
11	INDEXER CG MULTI 430	INDEXEUR CG MULTI 430	INDEXIERER CG MULTI 430	1	310602786	S
12	NUT M20 UNI 5589 CG MULTI 430	ÉCROU M20 UNI 5589 CG MULTI 430	MUTTER M20 UNI 5589 CG MULTI 430	2	310602884	S

Metal skirt CG MULTI 430 with brushes / Jupe métallique
 CG MULTI 430 avec brosses / Metallische Abdeckung CG
 MULTI 430 mit Bürsten



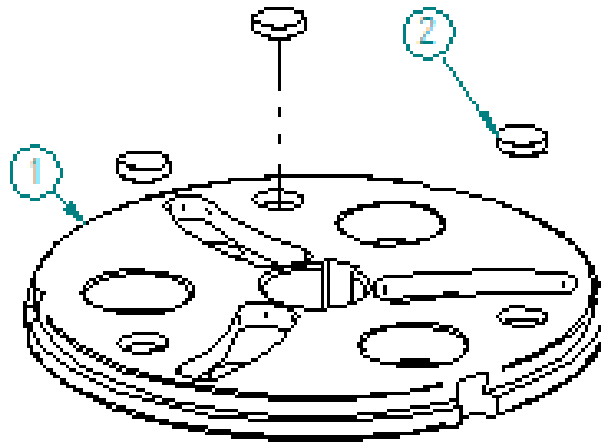
POS.	DESCRIPTION	DESCRIPTION	BESCHREIBUNG	QTY	REF	TYPE
1	METAL SKIRT CG MULTI 430	JUPE MÉTALLIQUE CG MULTI 430	METALLISCHER ROCK CG MULTI 430	1	310602776	S
2	BRUSH OF FLEX- SYSTEM TYPE CG MULTI 430	BROSSE DE TYPE FLEX-SYSTEM CG MULTI 430	BÜRSTE VOM TYP FLEX-SYSTEM CG MULTI 430	1	310602753	S

Planetary CG MULTI 430 / Planétaire CG MULTI 430 / Planetengetriebe CG MULTI 430



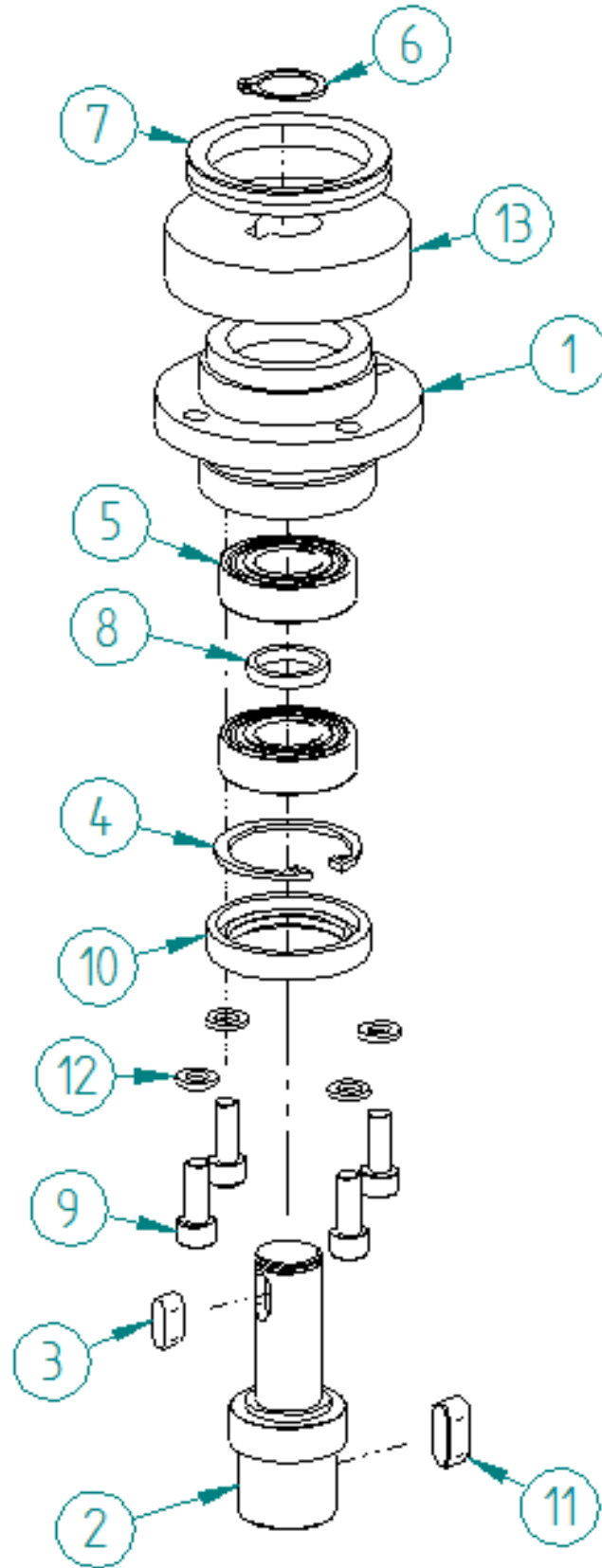
POS.	DESCRIPTION	DESCRIPTION	BESCHREIBUNG	QTY	REF	TYPE
1	PLANETARY SATELLITE CARRIER DISC CGMULTI	DISC PORTE SATELLITE PLANÉTAIRE CGMULTI	PLANETARISCHER SATELLITEN- TRÄGER CG MULTI	1	310602762	S
2	SATELLITE GROUP CG MULTI 430	GROUPE SATELLITE CG MULTI 430	SATELLITEN- GRUPPE CG MULTI 430	3	310602782	S
3	PLASTIC FLANGE CG MULTI 430	BRIDE PLASTIQUE CG MULTI 430	KUNSTSTOFF- FLANSCH CG MULTI 430	1	310602791	S
4	TOOL HOLDER Ø140 W MAGNET CG MULTI 430	PORTE-OUTIL Ø140 AV AIMANT CG MULTI 430	WERKZEUGTRÄGER Ø140 MAGNET CG MULTI 430	3	310602755	S
7	CROWN CG MULTI 430	COURONNE CG MULTI 430	KRONE CG MULTI 430	1	310602754	S
8	NUT M5 DIN 985 CG	ÉCROU M5 DIN 985 CG	MUTTER M5 DIN 985 CG	5	310602886	S
10	SCREW M5X25 UNI 5933 CG MULTI 430	VIS M5X25 UNI 5933 CG MULTI 430	SCHRAUBE M5X25 UNI 5933 CG MULTI 430	5	310602900	S
11	WASHER M5 UNI 6592 CG	RONDELLE M5 UNI 6592 CG	SCHEIBE M5 UNI 6592 CG	5	310602892	S
12	CROWN EXTENSION CG MULTI 430	EXTENSION COURONNE CG MULTI 430	KRONENVER- LÄNGERUNG CG MULTI 430	1	310602759	S
13	CROWN EXTENSION INTERFACE CG MULTI 430	INTERFACE EXTENSION COURONNE CG MULTI	KRONENVER- LÄNGERUNG- SCHNITTSTELLE CGMULTI	1	310602761	S
14	VELCRO SUPPORT Ø140 CG MULTI 430	SUPPORT VELCRO Ø140 CG MULTI 430	KLETTBANDHALTER Ø140 CG MULTI 430	3	310602778	S

Diamond holder Ø140 AS/Ready Look with magnet /
 Porte-diamant Ø140 AS/Ready Look avec aimant /
 Diamanträger Ø140 AS/Ready Look mit Magnet



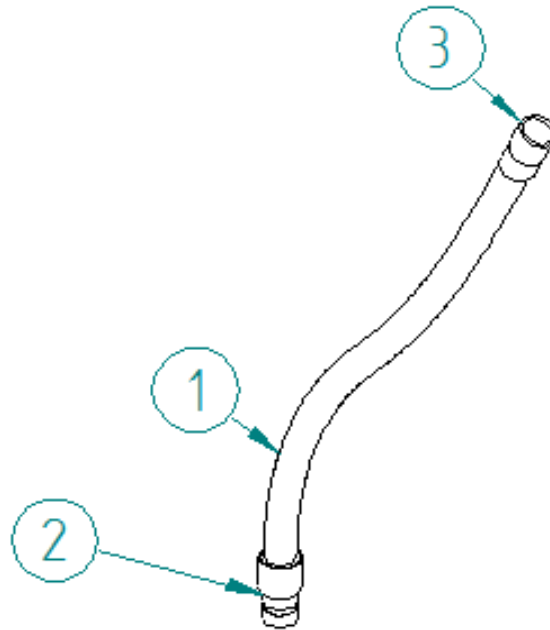
POS.	DESCRIPTION	DESCRIPTION	BESCHREIBUNG	QTY	REF	TYPE
1	METAL SKIRT CG MULTI 430	JUPE MÉALLIQUE CG MULTI 430	METALLISCHER ROCK CG MULTI 430	1	310602756	S
2	BRUSH OF FLEX- SYSTEM TYPE CG MULTI 430	BROSSE DE TYPE FLEX-SYSTEM CG MULTI 430	BÜRSTE VOM TYP FLEX-SYSTEM CG MULTI 430	1	310602787	S

Satellite group / Groupe satellite / Satellitengruppe



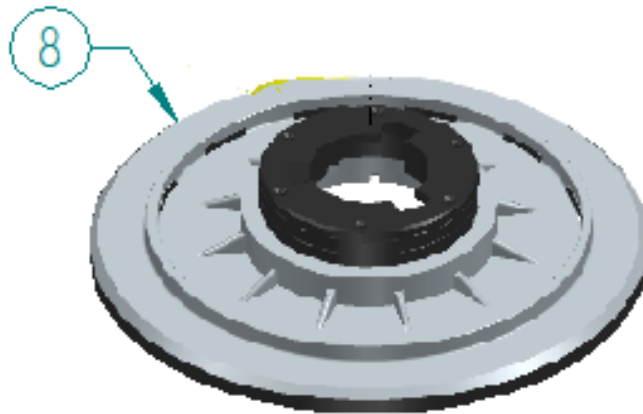
POS.	DESCRIPTION	DESCRIPTION	BESCHREIBUNG	QTY	REF	TYPE
1	PLANETARY SATELLITE CARRIER CG MULTI 430	PORTE-SATELLITE PLANÉTAIRE CG MULTI 430	PLANETEN- SATELLITENHALTER CG MULTI 430	1	310602770	S
2	PLANETARY SATELLITE SHAFT CG MULTI 430	ARBRE SATELLITE PLANÉTAIRE CG MULTI 430	PLANETEN- SATELLITENWELLE CG MULTI 430	1	310602764	S
3	KEY 6X6X14 UNI6604-A CG MULTI 430	CLAVETTE 6X6X14 UNI6604-A CG MULTI 430	KEIL 6X6X14 UNI6604-A CG MULTI 430	1	310602890	S
4	CIRCLIP Ø35 CG MULTI 430	CIRCLIP Ø35 CG MULTI 430	Ø35 SICHERUNGSRINGE CG MULTI 430	1	310602895	S
5	BEARING 6003-Z CG MULTI 430	ROULEMENT 6003-Z CG MULTI 430	LAGER 6003-Z CG MULTI 430	2	310602728	S
6	CIRCLIP Ø17 CG	CIRCLIP Ø17 CG	Ø17 SICHERUNGSRINGE CG	1	310602896	S
7	V-RING D42 CG MULTI 430	V-RING D42 CG MULTI 430	V-RING D42 CG MULTI 430	1	310602793	S
8	SPACER CG MULTI 430	ENTRETOISE CG MULTI 430	ABSTANDSHALTER CG MULTI 430	1	310602769	S
9	SCREW M6X16 UNI 5931 INOX CG	VIS M6X16 UNI 5931 INOX CG	SCHRAUBE M6X16 UNI 5931 INOX CG	4	310602901	S
10	SEAL RING 30X42X7 CG	JOINT D'ÉTANCHÉITÉ 30X42X7 CG	DICHTUNGSRING 30X42X7 CG	1	310602729	S
11	KEY 8X7X18 UNI6604 - A CG	CLAVETTE 8X7X18 UNI6604 - A CG	KEIL 8X7X18 UNI6604 - A CG	1	310602889	S
12	WASHER M6 UNI 6592 CG	RONDELLE M6 UNI 6592 CG	SCHEIBE M6 UNI 6592 CG	4	310602893	S
13	PLANETARY SATELLITE WHEEL CG MULTI 430	ROUE SATELLITE PLANÉTAIRE CG MULTI 430	PLANETARISCHER SATELLITENRAD CG MULTI	1	310602758	S

Vacuum hose / Tuyau d'aspiration / Saugschlauch



POS.	DESCRIPTION	DESCRIPTION	BESCHREIBUNG	QTY	REF	TYPE
1	ANTISTATIC TUBE Ø38 CG MULTI 430	TUBE ANTISTATIQUE Ø38 CG MULTI 430	ANTISTATISCHES ROHR Ø38 CG MULTI 430	1	310602792	S
2	TUBOFLEX SLEEVE Ø38 CG MULTI 430	MANCHON TUBOFLEX Ø38 CG MULTI 430	TUBOFLEX-HÜLSE Ø38 CG MULTI 430	1	310602644	S
3	CONNECTION SLEEVE Ø50 CG MULTI 430	MANCHON DE RACCORDEMENT Ø50 CG MULTI 430	VERBINDUNG- SHÜLSE Ø50 CG MULTI 430	1	310602645	S

Accessory / Accessoire / Zubehör



POS.	DESCRIPTION	DESCRIPTION	BESCHREIBUNG	QTY	REF	TYPE
8	NON-HOWEN SUPPORT CG	SUPPORT NON HOWEN CG	NON-HOWEN HALTERUNG CG	1	310602726	S

SAINT-GOBAIN ABRASIVES
 INDUSTRIEWEG 21
 9420 ERPE-MERE
 BELGIUM
 TEL: +32(0) 2 267 21 00

SAINT-GOBAIN ABRASIVES, S.R.O.
 POČERNICKÁ 272/96, MALEŠICE
 108 00 PRAHA 10
 CZECH REPUBLIC
 TEL: +420 255 719 326
 FAX: +420 255 719 321

SAINT-GOBAIN ABRASIVES A/S
 DYBENDALSVÆNGET 2,
 DK-2630 TAASTRUP
 DENMARK
 TEL: +45 4675 5244

PO BOX 643706
 FORTUNE TOWER OFFICE 2106
 JLT BLOCK C
 (NEXT TO METRO STATION)
 JUMEIRA LAKE TOWER, DUBAI
 UNITED ARAB EMIRATES
 TEL: +971 4 431 5154
 FAX: +971 4 431 5434

SAINT-GOBAIN ABRASIFS
 RUE DE L'AMBASSADEUR - B.P.8
 78 702 CONFLANS CEDEX
 FRANCE
 TEL: +33 (0)1 34 90 40 00
 FAX: +33 (0)1 39 19 89 56

SAINT-GOBAIN ABRASIVES GMBH
 BIRKENSTRASSE 45-49
 D-50389 WESSELING
 GERMANY
 TEL: +49 (0) 2236 703-0
 FAX: +49 (0) 2236 703-730

SAINT-GOBAIN ABRASIVES KFT.
 1225 BUDAPEST
 BÁNYALÉG U. 60/B.
 HUNGARY
 TEL: +36 1 371 22 50
 FAX: +36 1 371 22 55

SAINT-GOBAIN ABRASIVI S.P.A
 VIA PER CESANO BOSCONI 4
 I-20094 CORSICO MILANO
 ITALY
 TEL: +39 02 44 851
 FAX: +39 02 44 78 266

SAINT-GOBAIN ABRASIVES S.A.
 190 RUE J.F. KENNEDY
 L-4930 BASCHARAGE
 GRAND DUCHE DE LUXEMBOURG
 TEL: +352 50 401 1
 FAX: +331 83 717 792
 NO. VERT (FRANCE): 0800 906 903

SAINT-GOBAIN ABRASIFS, S.A.
 2 ALLÉE DES FIGUIERS
 AIN SEBAË - CASABLANCA
 MOROCCO
 TEL: +212 5 22 66 57 31
 FAX: +212 5 22 35 09 65

SAINT-GOBAIN ABRASIVES BV
 GROENLOSEWEG 28
 7151 HW EIBERGEN
 P.O. BOX 10
 7150 AA EIBERGEN
 THE NETHERLANDS
 TEL: +31 545 466466
 FAX: +31 545 474605

SAINT-GOBAIN ABRASIVES AS
 KARIHAUGVEIEN, 89
 0186 OSLO
 NORWAY
 TEL: +47 63 87 06 00
 FAX: +47 63 87 06 01

SAINT-GOBAIN HPM POLSKA SP. Z O.O.
 UL. NORTON 1, 62-600 KOŁO
 62-600 KOŁO
 POLAND
 TEL: +48 63 26 17 100
 FAX: +48 63 27 20 401

SAINT-GOBAIN ABRASIVOS, L. DA
 ZONA INDUSTRIAL DA MAIA
 I-SECTOR VIII, NO. 122
 APARTADO 6050
 4476 - 908 MAIA
 PORTUGAL
 TEL: +351 229 437 940
 FAX: +351 229 437 949

SAINT-GOBAIN GLASS
 BUSINESS UNIT ABRASIV
 PUNCT DE LUCRU : LOC.VETIS, JUD.
 SATU MARE 447355
 STR. CAREIULUI 11
 PARC INDUSTRIAL RENOVATIO
 ROMANIA
 TEL: +40 261 839 709
 FAX: +40 261 839 710

SG HPM RUS
 58, F. ENGELS STR.
 STROENIE 2
 105082 MOSCOW
 RUSSIA
 TEL: +74 955 408 355
 FAX: +74 959 373 224

SAINT-GOBAIN
 ABRASIVES (PTY) LTD
 2 MONTEER ROAD
 ISANDO 1600
 P.O. BOX 67
 SOUTH AFRICA
 TEL: +27 11 961 2000
 FAX: +27 11 961 2184/5

SAINT-GOBAIN ABRASIVOS, S.A.
 CTRA. DE GUIPÚZCOA, KM. 7,5
 E-31195 BERRIOPLANO (NAVARRA)
 SPAIN
 TEL: +34 948 306 000
 FAX: +34 948 306 042

SAINT GOBAIN ABRASIVES AB
 GÅRDSFOGDEVÄGEN 18A
 168 66 BROMMA • SVERIGE
 SWEDEN
 TEL: +46 8 580 881 00
 FAX: +46 8 580 881 30

SAINT-GOBAIN INOVATIF MALZEMELER
 VE ASINDIRICI SAN. TIC. AS.
 ALTAYÇEŞME MAH. ÇAMLI SOK. NO:21
 ESAS OFIS PAK KAT:9 34843
 MALTEPE, İSTANBUL • TURKEY
 TEL: 0090-216-217 12 50
 FAX: 0090-216-442 40 74

SAINT-GOBAIN ABRASIVES LTD.
 UNICORN HOUSE UNIT 1, AMISON CLOSE
 REDHILL BUSINESS PARK
 STAFFORD ST161WB
 UNITED KINGDOM
 TEL: +44 1785 279 553
 FAX: +44 1785 213 487



Saint-Gobain Abrasifs
 190 Rue J.F. Kennedy
 L-4930 Bascharage
 Grand Duche de Luxembourg
 Tel: +331 83717792
 Fax: +352 50 16 33
 no. vert (France) 0800 906 903