

# CFP13W RÜTTELPLATTE

BENUTZERHANDBUCH

Übersetzung von Anweisungen aus dem Original



**NORTON**  
SAINT-GOBAIN®

**clipper®**





Der Unterzeichnete Hersteller : **SAINT - GOBAIN ABRASIVES S.A.**  
**190, BD. J. F. KENNEDY**  
**L-4930 BASCHARAGE**

Der Unterzeichnete Hersteller :  
KOMAKTOREN Norton Clipper **CFP13 W** Code : **70184608007** HONDA GX160

Den Bestimmungen entsprechen :  
**" RICHTLINIE MASCHINEN " 2006/42/CE**  
**" LAERM " 2000/14/CE**

Und an der europäischen Norm :

- **EN 500-1** Mobile Straßenbaumaschinen. Sicherheit - Teil 1: Gemeinsame Anforderungen
- **En 500-4** Bewegliche Straßenbaumaschinen - Sicherheit - Teil 4: Besondere Anforderungen an Verdichtungsmaschinen

Gültig für die Maschinen ab Seriennummer :450xxxxxxx

Stelle der Aufbewahrung der technischen Unterlagen :  
Saint-Gobain Abrasives 190, Bd. J. F. Kennedy 4930 BASCHARAGE, LUXEMBOURG

Diese Konformitätserklärung verliert ihre Gültigkeit, wenn das Produkt ohne Zustimmung umgebaut oder verändert wird.

Bascharage, Luxembourg, le 01.09.2019

François Chianese, executive officer.



## Norton Clipper CFP13W BEDIENUNGSANLEITUNG

<b><u>1</u></b>	<b>GRUNDLEGENDE SICHERHEITSTIPPS</b>	<b>6</b>
1.1	<i>Symbol</i>	6
1.2	<i>Maschinelles Einsatz</i>	7
1.3	<i>Beratung zur Prävention in bestimmten Phasen der Operation</i>	7
<b><u>2</u></b>	<b>BESCHREIBUNG DER MASCHINE</b>	<b>9</b>
2.1	<i>Beschreibung</i>	9
2.2	<i>Zweck der Verwendung</i>	9
2.3	<i>Komponenten-Übersicht</i>	10
2.4	<i>Technische Daten</i>	11
2.5	<i>Erklärung zu Vibrationen</i>	12
2.6	<i>Erklärung zu den Lärmemissionen</i>	12
<b><u>3</u></b>	<b>MONTAGE UND INBETRIEBNAHME</b>	<b>12</b>
<b><u>4</u></b>	<b>TRANSPORT UND LAGERUNG</b>	<b>14</b>
4.1	<i>Sicherheit beim Transport</i>	14
4.2	<i>Vorgehensweise beim Transport</i>	14
4.3	<i>Lange Zeit der Inaktivität</i>	14
<b><u>5</u></b>	<b>VORBEREITUNG DER ARBEITSSTELLE</b>	<b>14</b>
5.1	<i>Arbeitsort</i>	14
5.2	<i>Vorbereitung des Standorts</i>	14
<b><u>6</u></b>	<b>WARTUNG UND SERVICE</b>	<b>14</b>
6.1	<i>Wartung der Maschine</i>	14
<b><u>7</u></b>	<b>FEHLER: URSACHEN UND BEHEBUNG</b>	<b>15</b>
7.1	<i>Vorgehen im Falle einer Panne</i>	15
7.2	<i>Anleitung zur Fehlerbehebung</i>	15
7.3	<i>Ersatzteile</i>	16

## 1 GRUNDLEGENDE SICHERHEITSTIPPS

Der Norton Clipper CFP13W ist ausschließlich für die Verdichtung hauptsächlich auf Baustellen konzipiert. Andere Verwendungen als die in den Anweisungen des Herstellers angegebenen müssen als vorschriftswidrig betrachtet werden. Der Hersteller haftet nicht für daraus resultierende Schäden. Jedes Risiko liegt vollständig in der Verantwortung des Benutzers. Die Einhaltung der Betriebsanleitung und die Beachtung der Inspektions- und Wartungsanforderungen sind ebenfalls als Bestandteil der bestimmungsgemäßen Nutzung zu betrachten.

### 1.1 Symbol

Wichtige Warnhinweise und Tipps sind auf der Maschine durch Symbole gekennzeichnet. Die folgenden Symbole werden auf dem Gerät verwendet :



Lesen Sie das Benutzerhandbuch



Gehörschutz tragen



Handschuhe tragen



Tragen Sie eine Schutzbrille



Tragen Sie eine Staubmaske



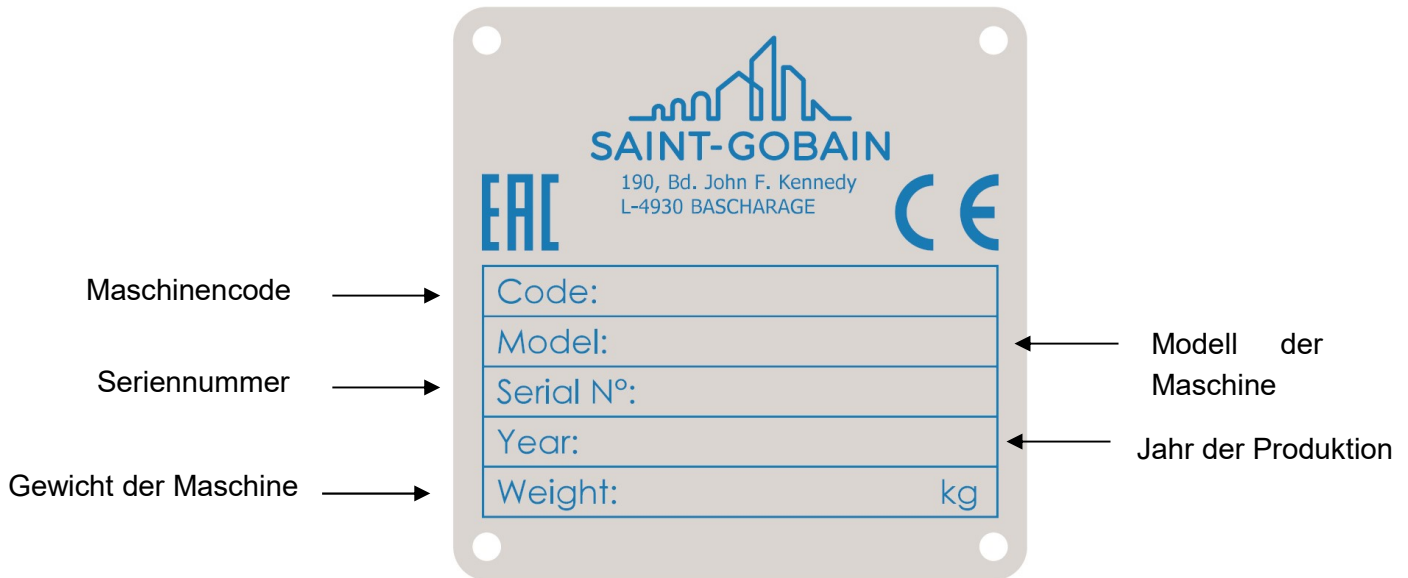
Das Tragen von Schuhen



Verwenden Sie nur den Haken, wo angegeben

### 1.2 Maschinelles Einsatz

Die wichtigen Daten finden Sie auf dem folgenden Schild an der Maschine :



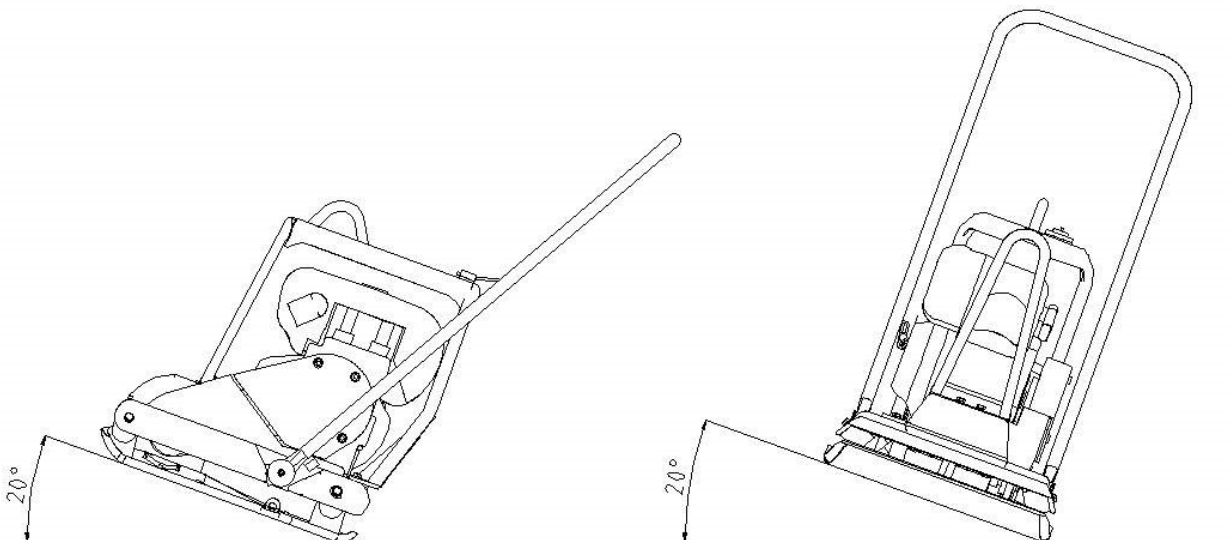
### 1.3 Beratung zur Prävention in bestimmten Phasen der Operation

#### Vor Beginn der Arbeit

- Machen Sie sich vor Arbeitsbeginn mit der Arbeitsumgebung am Einsatzort vertraut. Die Arbeitsumgebung umfasst: Hindernisse im Arbeits- und Manövrierbereich, die Festigkeit des Bodens, den notwendigen Schutz vor Ort in Bezug auf öffentliche Straßen und die Verfügbarkeit von Hilfe bei einem Unfall.
- Plattenverdichter dürfen nur für Verdichtungsarbeiten in Übereinstimmung mit den Sicherheits- und Betriebsanweisungen verwendet werden.
- Personen, die mit Plattenverdichtern arbeiten, müssen mit den Sicherheitshinweisen vertraut sein.
- Nehmen Sie keine Drogen oder Alkohol ein, bevor Sie die Plattenverdichter in Betrieb nehmen.
- Tragen Sie stets geeignete Schutzkleidung (Gehörschutz, Handschuhe, Sicherheitsschuhe und Helm).
- Die Bedienungsvorrichtungen des Plattenverdichters dürfen nicht verändert werden.
- Lassen Sie während der Verdichtung keine Bedienelemente zurück.
- Bewahren Sie die Presse bei stehendem Motor an einem sicheren Ort auf.
- Füllen Sie den Kraftstofftank immer dann auf, wenn der Motor abgestellt ist. Lassen Sie den Kraftstoff nicht mit den heißen Teilen der Presse und des Motors in Kontakt kommen.
- Rauchen Sie nicht beim Betrieb einer Presse. Halten Sie das Verdichtungsgerät von offenen Flammen fern.

- Überprüfen Sie immer den Tankdeckel. Wenn ein Kraftstoffventil vorhanden ist, schließen Sie es, wenn der Motor nicht läuft.
- Die Presse nicht in Bereichen betreiben, in denen eine Gasausatmung stattfindet.
- Betreiben Sie die Maschine nicht in einem geschlossenen Raum oder in einem Gebäude, es sei denn, es ist für eine ordnungsgemäße Belüftung gesorgt.
- Tragen Sie stets angemessene Schutzkleidung.
- Wenn sich der Arbeitsbereich in der Nähe von Böschungen befindet, kann die Walze umkippen.
- Wenn die Presse auf dem Kopf stehend und in einem engen Bereich betrieben wird, sollte sich der Bediener seitlich am Griff befinden, um ein Stolpern zu vermeiden.
- Arbeiten Sie stets unter sicheren Bedingungen, um Unfälle zu vermeiden.
- Arbeiten Sie immer unter Bedingungen maximaler Stabilität.
- Verwenden Sie Transporträder nur für Fahrten im Hof. In allen anderen Situationen müssen sie entfernt werden.
- Stellen Sie immer sicher, dass die Sicherheits- und Kontrollvorrichtungen ordnungsgemäß funktionieren.
- Im Falle eines Problems stoppen Sie die Maschine sofort und informieren Sie die für die Baustelle verantwortliche Person.
- Es wird auf die Verwendung einer Schutzbrille BS2092 gemäß den Spezifizierten Verfahren Nr. 8 der Augenschutzvorschriften 1974, Vorschrift 2 (2) Teil 1, und einer zusätzlichen Dämmerungsmaske für den Trockenschnitt (nur in Ausnahmefällen) hingewiesen.

### Erhöhung der Kapazität





## **2 BESCHREIBUNG DER MASCHINE**

Jede Änderung, die zu einer Änderung der ursprünglichen Eigenschaften der Maschine führen könnte, darf nur von Saint-Gobain Abrasives durchgeführt werden, die bestätigen muss, dass die Maschine noch den Sicherheitsvorschriften entspricht.

### ***2.1 Beschreibung***

Der Verdichter CPF13W eignet sich für die Reparatur von Asphaltflächen, kleine Verdichtungsarbeiten und die Vorbereitung von Grünflächen.

Wie bei allen anderen NORTON-Produkten wird der Betreiber sofort die Liebe zum Detail und die Qualität der beim Bau verwendeten Materialien zu schätzen wissen. Die Maschine und ihre Komponenten werden nach hohen Standards zusammengebaut, die eine lange Lebensdauer und minimale Wartung garantieren.

### ***2.2 Zweck der Verwendung***

Die für das Stampfen erforderliche Vibration wird durch den Erreger auf der Verdichtungsplatte erzeugt.

Der Motor startet den Erreger und das Drehmoment wird über die Fliehkraftkupplung und den Riemen übertragen.

Damit der Antriebsmotor im Leerlauf laufen kann, unterbricht die Fliehkraftkupplung bei niedrigen Drehzahlen den Kraftfluss zum Erreger. Die Presse muss immer mit der Drosselklappe in der Stellung "OPERATIV" betrieben werden.

Der Motorträger und die Verdichtungsplatten sind durch 4 Stoßdämpfer verbunden, die so montiert sind, dass keine Vibrationen den Bediener erreichen.

Verwenden Sie die Maschine nur für den vorgesehenen Zweck.

## 2.3 Komponenten-Übersicht



### Handgriff (1)

Die lehngeschweißte Stahlkonstruktion ist durch 4 Stoßdämpfer mit dem Maschinenrahmen verbunden, um die den Bediener erreichenden Vibrationen zu reduzieren.

### Riementrieb und Riemenabdeckung (2)

Eine Fliehkraftkupplung innerhalb der Motorriemenscheibe treibt die Antriebswelle durch die Keilriemen an. Sie ermöglicht es, die Vibrationen der Maschine progressiv einzuleiten. Die Antriebsbaugruppe ist von einem Metallschutz umgeben.

### Wassertank (3)

Widerstandsfähiger Kunststoff-Wassertank

### Verbrennungsmotor (4)

Die Maschine hat einen Honda GX160-Motor mit 4,8 PS (3,6 kW).

### Hakenloch (5)

Um die Maschine einfach und sicher anzuheben, befindet sich über dem Motor eine Hebeöse. Dies ermöglicht ein ausgewogenes Anheben der Maschine.

**Exzentrisch (6)**

Bei unseren Verdichtungsgeräten wurde das System der Exzenterelemente durch Verlagerung des Gewichts auf die rechte Seite der Achse optimiert, so dass beim Anfahren weniger Gewicht der Bewegung entgegenwirkt.

Für die Einleitung der Schwingungsaktion wird weniger Leistung benötigt, wodurch der Energieverbrauch beim Anfahren um 50 % reduziert wird und somit weniger Kraftstoff verbraucht wird.

**Platte (7)**

Die Platten haben abgerundete und erhabene Kanten, um eine Markierung der Oberfläche zu vermeiden.

**Dämpfer (8)**

Der Motorträger und die Verdichtungsplatten sind durch 4 Stoßdämpfer verbunden, die so montiert sind, dass keine Vibrationen den Bediener erreichen.

**2.4 Technische Daten**

Modell	<b>CFP13 W</b>
Abmessungen des Tablett Breite x Länge	mm 420 x 550
Betriebsgewicht	kg 78
Betriebsgeschwindigkeit	22 m/min
Maximale Neigung	20%
Frequenz	90 Hz
Zentrifugalkraft	13 kN
Übertragung	Kupplung / Riemen
Motor	Monozylinder - 4-Takt - Luft
	Honda GX 160
Motorleistung	kW 3,6 (HP 4,8)
Zylinderförmig	163 cm <sup>3</sup>
Kraftstoff	Benzin
Verbrauch Benzin	1,5
Tank-Kapazität	3,1 ltrs

### 2.5 Erklärung zu Vibrationen

Der Motorträger und die Verdichtungsplatten sind durch 4 Stoßdämpfer verbunden, die so montiert sind, dass keine Vibrationen den Bediener erreichen.

Die Produkte werden gemäß EN500-4: 2001 auf Hand/Arm-Vibrationspegel getestet.

Der Vibrationswert der Hand / Verletzung beträgt 9,2 m / s<sup>2</sup>

Der Plattenverdichter wurde auf einer "Schotter"-Oberfläche getestet, die mit einem ungereinigten Steinbrecherkorn mit einem durchschnittlichen Durchmesser von 16 mm (mit Komponenten von 10 bis 20 mm Durchmesser) hergestellt wurde.

### 2.6 Erklärung zu den Lärmemissionen

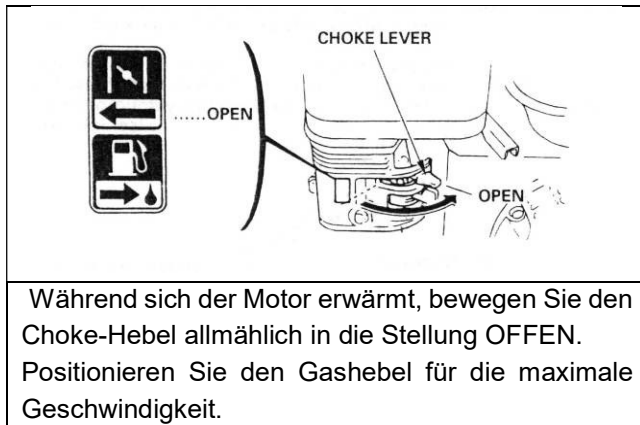
Das Produkt wurde in Übereinstimmung mit der Norm 2000/14 /CE, Verfahren I Anhang VI hergestellt. Gemessener Schalleistungspegel 99 [dB (A)] und garantierter Schalleistungspegel 103 [dB (A)] an wichtigen Geräten.

## 3 MONTAGE UND INBETRIEBNAHME

### Starten der Maschine

<p>Drehen Sie das Brennstoffventil in die Position ON. Drücken Sie den Griff des Toten vollständig gegen den Hauptgriff.</p>	<p>Bewegen Sie den Chokehebel in die Stellung ZU. HINWEIS: Den Choke nicht verwenden, wenn der Motor heiß ist oder die Lufttemperatur hoch ist.</p>

<p>Bewegen Sie den Gashebel leicht nach links. Stellen Sie den Motorschalter auf die Position ON.</p>	<p>Ziehen Sie den Startergriff leicht, bis Sie einen Widerstand spüren, und ziehen Sie dann kräftig.  <b>VORSICHT:</b> Lassen Sie den Startergriff nicht gegen den Motor zurückziehen. Drehen Sie ihn vorsichtig, um Schäden am Anlasser zu vermeiden.</p>
---	--



Während sich der Motor erwärmt, bewegen Sie den Choke-Hebel allmählich in die Stellung OFFEN. Positionieren Sie den Gashebel für die maximale Geschwindigkeit.

Um den Motor abzustellen, bewegen Sie den Gashebel ganz nach rechts und stellen Sie dann den Motorschalter in die Stellung AUS. Drehen Sie das Kraftstoffventil in die Position OFF.

**WARNUNG:** Wenn die Maschine ausgeschaltet wird, drehen die Werkzeuge langsam weiter und kommen zum Stillstand. Seien Sie daher äußerst vorsichtig, um Verletzungen zu vermeiden.

## **4 TRANSPORT UND LAGERUNG**

### **4.1 Sicherheit beim Transport**

Halten Sie die Betriebsvorschriften für den sicheren Transport der Maschine ein. Um Ihnen den Transport des Geräts zu erleichtern, können Sie das Transportrohr unter dem Griff entfernen, das sich im vorderen Loch des Geräts befindet.

### **4.2 Vorgehensweise beim Transport**

Halten Sie die Betriebsvorschriften für den sicheren Transport der Maschine ein. Um Ihnen den Transport des Geräts zu erleichtern, können Sie das Transportrohr unter dem Griff entfernen, das sich im vorderen Loch des Geräts befindet.

### **4.3 Lange Zeit der Inaktivität**

Wenn die Maschine über einen längeren Zeitraum nicht benutzt wird, reinigen Sie die Maschine gründlich und entfernen Sie die Werkzeuge. Die Lagerstätte muss sauber, trocken und bei konstanter Temperatur sein.

## **5 VORBEREITUNG DER ARBEITSSTELLE**

### **5.1 Arbeitsort**

- Entfernen Sie alles von der Website, was den Arbeitsprozess stören könnte!
- Stellen Sie sicher, dass die Website ausreichend gut beleuchtet ist!
- Stellen Sie sicher, dass Sie eine angemessene und ununterbrochene Sicht auf den Arbeitsbereich haben, damit Sie jederzeit in den Arbeitsprozess eingreifen können!
- Halten Sie andere Mitarbeiter von dem Bereich fern, damit sie sicher arbeiten können.

### **5.2 Vorbereitung des Standorts**

Um die Verdichtungsgleichung zu ergänzen, wird es notwendig sein, die Eigenschaften der Böden und Materialien zu identifizieren und ihre Kapazität zu untersuchen.

## **6 WARTUNG UND SERVICE**

### **6.1 Wartung der Maschine**

Um eine langfristige Qualität bei der Verwendung der Clipper CFP13W Verdichter zu gewährleisten, befolgen Sie bitte den unten stehenden Wartungsplan :

		Jeden Tag	Nach 20:00 Uhr	Monatlich	Nach 100:00 Uhr	Nach 150:00 Uhr	Nach 200:00 Uhr
Luftfilter Ölfilter Kraftstofftank Motor Motor Vibrator	Filter prüfen, reinigen und ggf. austauschen. Prüfen Sie den Ölbehälter (nur Ölbad) Überprüfen Sie den Kraftstofftank und die Tankdeckelabdeckung. Ersetzen Sie sie gegebenenfalls. Ölstand prüfen, ggf. nachfüllen. Motordrehzahl prüfen Erregerabdeckung prüfen						
Motor	Erster Ölwechsel						
Motor Keilriemen	die Kerzen reinigen Riemenspannung prüfen						
Kraftstofftank Motor	Kraftstofffilter prüfen, ggf. austauschen. Öl wechseln						
Erreger (nur Ölbad)	Ölstand prüfen, ggf. nachfüllen.						
Erreger (nur Ölbad)	Öl wechseln						

## 7 FEHLER: URSACHEN UND BEHEBUNG

### 7.1 Vorgehen im Falle einer Panne

Wenn während der Benutzung des Geräts eine Fehlfunktion auftritt, schalten Sie es aus. Alle Arbeiten am Motor der Maschine dürfen nur von einem qualifizierten Techniker durchgeführt werden.

### 7.2 Anleitung zur Fehlerbehebung

PROBLEME	URSACHE MÖGLICH	LÖSUNG
Der Motor funktioniert einwandfrei, aber die Maschine vibriert nicht.	Der Riementrieb ist gebrochen	Riemen austauschen
	Die Abnutzung führte dazu, dass sich der Gürtel lockerte.	
	Die Fliehkraftkupplung ist gebrochen.	Ersetzen Sie die Fliehkraftkupplung.
Unregelmäßige oder zu niedrige Geschwindigkeit	Motordrehzahl ist nicht korrekt	Überprüfen Sie, ob sich der Gashebel während der Verdichtung in der Position "BETRIEB" befindet.
		Motordrehzahl zurücksetzen

	Der Antriebsriemen hat sich gelockert.	Spannen Sie den Antriebsriemen und tauschen Sie ihn gegebenenfalls aus.
Die Motordrehzahl ist niedrig, aber der Erreger bleibt nicht stehen.	Fehlfunktion der Fliehkraftkupplung	Reparieren Sie die Fliehkraftkupplung und tauschen Sie sie, wenn nötig, aus.
Erreger erwärmt sich bis zu mehr als 90° (nur Badeöl)	Es ist zu viel Öl in der Erregermaschine.	Füllen Sie das Öl nach. Prüfen Sie den Wellendichtring auf Beschädigungen und ersetzen Sie ihn gegebenenfalls.
Der Motor läuft nur schwer und der Erreger ist zu laut und stoppt oder verlangsamt sich.	Mechanischer Erregerblock (Lager, Welle)	Entfernen Sie die Komponente, die den Fehler verursacht hat, oder tauschen Sie, falls erforderlich, den Erreger aus.
Motor stoppt oder funktioniert nicht richtig	Leerer Tank	Benzin hinzufügen
	Ölmangel	Öl hinzufügen
	Verschmutzter Luftfilter	Luftfilter reinigen, ggf. austauschen.
	Beschädigter Motor	Wenden Sie sich an ein Motor-Service-Center

### 7.3 Ersatzteile

Zur Auswahl von Ersatzteilen finden Sie Ersatzteillisten und Explosionszeichnungen im Service Bereich der Norton Clipper Internetseite unter folgender Adresse:

<https://spareparts.nortonabrasives.com>

Für einen besonders schnellen Zugang können Sie zusätzlich der auf der Maschine vorhandenen QR-Code mit Ihrem Smartphone scannen:





Dieser elektronische Katalog bietet Explosionszeichnungen und Ersatzteillisten für verschiedene von Norton Clipper entwickelte Maschinen, so dass Sie die benötigten Teilenummern finden können.

Bitte geben Sie bei der Bestellung von Ersatzteilen an:

- Die Seriennummer.
- Der Teilecode.
- Die genaue Bezeichnung.
- Die Anzahl der benötigten Teile.
- Die Lieferadresse.
- Bitte geben Sie die gewünschten Transportmittel wie z.B. "Express" oder "per Flugzeug" deutlich an. Ohne spezifische Anweisungen werden wir die Teile auf dem von uns für angemessen erachteten Weg versenden --- aber dies ist nicht immer der schnellste Weg.

Klare Anweisungen werden Probleme und fehlerhafte Lieferungen vermeiden.

Wenn Sie sich nicht sicher sind, senden Sie uns bitte das defekte Teil. Im Falle eines Garantieanspruchs muss das Teil immer zur Bewertung zurückgeschickt werden. Ersatzteile für den Motor können beim Motorenhersteller oder dessen Händler bestellt werden, was oft schneller und billiger ist.

Diese Maschine wurde hergestellt von :

Saint-Gobain Abrasives S.A.

190, Bd. J.F. Kennedy

L- 4930 BASCHARAGE

Grand-Duché de Luxembourg.

Tel.: 00352-50401-1

<http://www.construction.norton.eu>

e-mail: [sales.nlx@saint-gobain.com](mailto:sales.nlx@saint-gobain.com)

Sie können die Garantie anfordern und technische Unterstützung von Ihrem örtlichen Händler erhalten, bei dem Sie auch Maschinen, Ersatzteile und Verbrauchsmaterialien bestellen können :

SAINT-GOBAIN ABRASIVES  
INDUSTRIEWEG 21  
9420 ERPE-MERE  
BELGIUM  
TEL: +32(0) 2 267 21 00

SAINT-GOBAIN ABRASIVES, S.R.O.  
POČERNICKÁ 272/96, MALEŠICE  
108 00 PRAHA 10  
CZECH REPUBLIC  
TEL: +420 255 719 326  
FAX: +420 255 719 321

SAINT-GOBAIN ABRASIVES A/S  
DYBENDALSVEENGET 2,  
DK-2630 TAASTRUP  
DENMARK  
TEL: +45 4675 5244

PO BOX 643706  
FORTUNE TOWER OFFICE 2106  
JLT BLOCK C  
(NEXT TO METRO STATION)  
JUMEIRA LAKE TOWER, DUBAI  
UNITED ARAB EMIRATES  
TEL: +971 4 431 5154  
FAX: +971 4 431 5434

SAINT-GOBAIN ABRASIFS  
RUE DE L'AMBASSADEUR - B.P.8  
78 702 CONFLANS CEDEX  
FRANCE  
TEL: +33 (0)1 34 90 40 00  
FAX: +33 (0)1 39 19 89 56

SAINT-GOBAIN ABRASIVES GMBH  
BIRKENSTRASSE 45-49  
D-50389 WESSELING  
GERMANY  
TEL: +49 (0) 2236 703-1  
+49 (0) 2236 8996-0  
+49 (0) 2236 8911-0  
FAX: +49 (0) 2236 703-367  
+49 (0) 2236 8996-10  
+49 (0) 2236 8911-30  
FÜR DEN FACHHANDEL  
ÖSTERREICH  
TEL: +43 (00) 662 430 076

SAINT-GOBAIN ABRASIVES KFT.  
1225 BUDAPEST  
BÁNYALÉG U. 60/B.  
HUNGARY  
TEL: +36 1 371 22 50  
FAX: +36 1 371 22 55

SAINT-GOBAIN ABRASIVI S.P.A  
VIA PER CESANO BOSCONI 4  
I-20094 CORSICO MILANO  
ITALY  
TEL: +39 02 44 851  
FAX: +39 02 44 78 266

SAINT-GOBAIN ABRASIVES S.A.  
190 RUE J.F. KENNEDY  
L-4930 BASCHARAGE  
GRAND DUCHE DE LUXEMBOURG  
TEL: +352 50 401 1  
FAX: +331 83 717 792  
NO. VERT (FRANCE): 0800 906 903

SAINT-GOBAIN ABRASIFS, S.A.  
2 ALLÉE DES FIGUIERS  
AIN SEBAË - CASABLANCA  
MOROCCO  
TEL: +212 5 22 66 57 31  
FAX: +212 5 22 35 09 65

SAINT-GOBAIN ABRASIVES BV  
GROENLOSEWEG 28  
7151 HW EIBERGEN  
P.O. BOX 10  
7150 AA EIBERGEN  
THE NETHERLANDS  
TEL: +31 545 466466  
FAX: +31 545 474605

SAINT-GOBAIN ABRASIVES AS  
POSTBOKS 11, ALNABRU,  
0614 OSLO  
BROBEKKVEIEN 84,  
0582 OSLO  
NORWAY  
TEL: +47 63 87 06 00  
FAX: +47 63 87 06 01

SAINT-GOBAIN HPM POLSKA SP. Z O.O.  
UL. NORTON 1, 62-600 KOŁO  
62-600 KOŁO  
POLAND  
TEL: +48 63 26 17 100  
FAX: +48 63 27 20 401

SAINT-GOBAIN ABRASIVOS, L. DA  
ZONA INDUSTRIAL DA MAIA  
I-SECTOR VIII, NO. 122  
APARTADO 6050  
4476 - 908 MAIA  
PORTUGAL  
TEL: +351 229 437 940  
FAX: +351 229 437 949

SAINT-GOBAIN GLASS  
BUSINESS UNIT ABRASIVI  
PUNCT DE LUCRU: LOC.VETIS,JUD.  
SATU MARE 447355  
STR. CAREIULUI 11  
PARC INDUSTRIAL RENOVATIO  
ROMANIA  
TEL: +40 261 839 709  
FAX: +40 261 839 710

SG HPM RUS  
58, F. ENGELS STR.  
STROENIE 2  
105082 MOSCOW  
RUSSIA  
TEL: +74 955 408 355  
FAX: +74 959 373 224

SAINT-GOBAIN  
ABRASIVES (PTY) LTD  
2 MONTEER ROAD  
ISANDO 1600  
P.O. BOX 67  
SOUTH AFRICA  
TEL: +27 11 961 2000  
FAX: +27 11 961 2184/5

SAINT-GOBAIN ABRASIVOS, S.A.  
CTRA. DE GUIPÚZCOA, KM. 7,5  
E-31195 BERRIOPLANO (NAVARRA)  
SPAIN  
TEL: +34 948 306 000  
FAX: +34 948 306 042

SAINT GOBAIN ABRASIVES AB  
GÅRDSFOGDEVÄGEN 18A  
168 66 BROMMA • SVERIGE  
SWEDEN  
TEL: +46 8 580 881 00  
FAX: +46 8 580 881 30

SAINT-GOBAIN INOVATIF MALZEMELER VE  
AŞINDIRICI SAN. TIC. AS.  
ALTAYÇEŞME MAH. ÇAMLI SOK. NO:21 ESAS  
OFİSPARK KAT:9 34843  
MALTEPE, İSTANBUL • TURKEY  
TEL: 0090-216-217 12 50  
FAX: 0090-216-442 40 74

SAINT-GOBAIN ABRASIVES LTD.  
DOXEY RD  
STAFFORD  
ST16 1EA  
UNITED KINGDOM  
TEL: +44 1785 222 000  
FAX: +44 1785 213 487



Saint-Gobain Abrasifs  
190 Rue J.F. Kennedy  
L-4930 Bascharage  
Grand Duché de Luxembourg  
Tel: +352 50 4011  
Fax: +331 83 717 792  
no. vert (France) 0800 906 903