

CS 502LV P13

BETRIEBSANLEITUNG

Übersetzung der Originalbetriebsanleitung



NORTON

SAINT-GOBAIN

clipper



Der unterzeichnende Hersteller:

SAINT - GOBAIN ABRASIVES S.A.
190, BD. J. F. KENNEDY
L-4930 BASCHARAGE

erklärt hiermit, dass folgendes Produkt:

«Fugenschneider»: **CS 502LV P13**

Artikelnummer: **70184631994**

den Anforderungen folgender Richtlinien:

- „**MASCHINENRICHTLINIE**“ 2006/42/EG
- „**ELEKTROMAGNETISCHE VERTRÄGLICHKEIT**“ 2014/30/EU
- „**GERÄUSCHEMISSIONEN**“ 2000/14/EG

sowie folgender europäischer Norm entspricht:

- **EN 13862 – Fugenschneider – Sicherheit**

Gültig für die Maschinen ab der Seriennummer:

4503092913

Aufbewahrungsort der technischen Dokumente:

Saint-Gobain Abrasives 190, Bd. J. F. Kennedy 4930 BASCHARAGE, LUXEMBOURG

Diese Konformitätserklärung erlischt bei Umbau oder Änderung des Produkts ohne unsere vorherige Zustimmung.

Bascharage, Luxemburg, 09.11.2022.

A handwritten signature in blue ink, appearing to read "F. Chianese".

François Chianese, Generalbevollmächtigter

CS 502LV P13

BETRIEBSANLEITUNG UND ERSATZTEILELISTE

INHALTSVERZEICHNIS

<u>1</u>	<u>GRUNDLEGENDE SICHERHEITSHINWEISE</u>	6
1.1	<i>Symbole</i>	6
1.2	<i>Typenschild</i>	7
1.3	<i>Sicherheitshinweise für bestimmte Betriebsphasen</i>	8
<u>2</u>	<u>MASCHINENBESCHREIBUNG</u>	9
2.1	<i>Kurzbeschreibung</i>	9
2.2	<i>Übersicht über die Baugruppen</i>	10
2.3	<i>Technische Daten</i>	12
2.4	<i>Angaben zu Vibrationsemissionen</i>	13
2.5	<i>Angaben zu Geräuschemissionen</i>	14
<u>3</u>	<u>MONTAGE UND INBETRIEBNAHME</u>	15
3.1	<i>Montage des Führungsgriffs</i>	15
3.2	<i>Werkzeugmontage</i>	15
3.3	<i>Kühlsystem</i>	15
3.4	<i>Einschalten der Maschine</i>	16
<u>4</u>	<u>BETRIEB DER MASCHINE</u>	17
4.1	<i>Aufstellung</i>	17
4.2	<i>Schneidverfahren</i>	17
<u>5</u>	<u>TRANSPORT UND LAGERUNG</u>	19
5.1	<i>Transportsicherung</i>	19
5.2	<i>Transportvorgang</i>	19
5.3	<i>Außerbetriebnahme über längere Zeit</i>	19
<u>6</u>	<u>WARTUNG, PFLEGE UND INSPEKTION</u>	20
6.1	<i>Wartung der Maschine</i>	20
6.2	<i>Wartung des Motors</i>	21
<u>7</u>	<u>STÖRUNGEN - URSACHEN UND REPARATUR</u>	24
7.1	<i>Verhalten bei einer Störung</i>	24
7.2	<i>Anleitung zur Fehlersuche und Abhilfe</i>	24
7.3	<i>Kundendienst</i>	25
7.4	<i>Ersatzteile</i>	26

1 GRUNDLEGENDE SICHERHEITSHINWEISE

Der CS 502LV ist ausschließlich zum Schneiden von Böden aus Asphalt, Frischbeton und ausgehärtetem Beton (auch Stahlbeton) sowie Industriezement hauptsächlich vor Ort, auf der Baustelle, bestimmt.

Eine andere oder darüber hinausgehende Benutzung entgegen den Hinweisen des Herstellers gilt als nicht bestimmungsgemäß. Für hieraus resultierende Schäden haftet der Hersteller nicht. Das Risiko trägt allein der Anwender. Zur bestimmungsgemäßen Verwendung gehören auch das Beachten der Betriebsanleitung und die Einhaltung der Inspektions- und Wartungsvorschriften.

1.1 Symbole

Wichtige Anweisungen und Warnhinweise sind durch Symbole auf der Maschine dargestellt. Folgende Symbole befinden sich auf der Maschine. Die Bedeutung der Symbole ist im Folgenden erklärt:



Die Bedienungsanleitung vor Nutzung der Maschine lesen



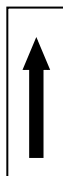
Gehörschutz tragen



Sicherheitshandschuhe tragen



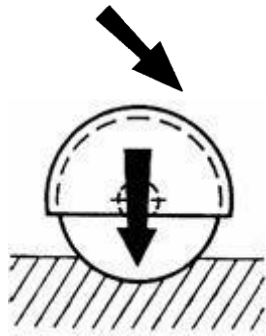
Sicherheitsbrille tragen



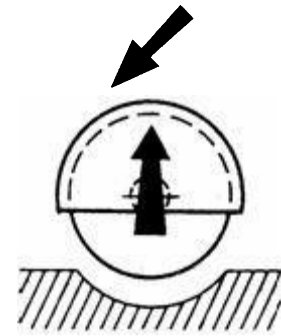
Schnitttiefe Anzeige



Gefahr von Schnittverletzungen



Das Drehen der Kurbel in der angezeigten Richtung erniedrigt senkt das Sägeblatt



Das Drehen der Kurbel in der angezeigten Richtung erhöht hebt das Sägeblatt



Die Maschine nie mit frei drehendem Blatt bewegen







Drehrichtung des Sägeblattes



Not-Aus

1.2 Typenschild

Das auf der Maschine angebrachte Typenschild enthält folgende wichtige Daten:

 190, Bd. J.F. Kennedy L-4930 BASCHARAGE LUXEMBOURG	Code: Artikelnummer	Year: Produktionsjahr	 = Ø Max. Blattdurch	mm	UK CA CE EAC	
	Mod: Maschinenmodell	W= Gewicht	kg	 = Ø Bohrung		mm
	EN: Sicherheitsnorm	P= Leistung	kW	 = Drehzahl Schneidwelle		RPM
	Type: Maschinentyp	Serial N°: Seriennummer				

1.3 Sicherheitshinweise für bestimmte Betriebsphasen

Vor Beginn der Arbeiten

- Machen Sie sich vor Arbeitsbeginn an der Einsatzstelle mit der Arbeitsumgebung vertraut. Zur Arbeitsumgebung gehören z. B. die Hindernisse im Arbeits- und Verkehrsbereich, die Tragfähigkeit des Bodens, die notwendige Absicherung der Baustelle zum öffentlichen Verkehrsbereich und Möglichkeiten der Hilfe bei Unfällen.
- Kontrollieren Sie regelmäßig, ob die Diamantscheibe korrekt befestigt ist.
- Demontieren Sie sofort beschädigte oder verschlissene Sägeblätter, da sie bei der Rotation eine Unfallgefahr darstellen.
- Betreiben Sie die Maschine nur mit vorschriftsmäßig geschlossenem Blattschutz.
- Verwenden Sie nur NORTON–Diamantsägeblätter. Die Verwendung anderer Werkzeuge kann die Beschädigung der Maschine zur Folge haben.
- Die richtige Auswahl der Diamantsägeblätter für die jeweilige Anwendung ist anhand der Dokumentation zu treffen.
- Es wird darauf hingewiesen, dass gemäß den angegebenen Prozessen in der Augenschutzverordnung 2(2), Teil 1, Nr. 8 von 1974 eine Schutzbrille BS2092 sowie sonstige Sicherheitsausrüstung gemäß den abgebildeten Symbolen und beim Trocken-Schneiden zusätzlich eine Staubschutzmaske zu tragen sind.
- Lassen Sie die Maschine aus Sicherheitsgründen niemals unbeaufsichtigt, ungesichert oder entriegelt.

Wenn der Motor läuft

- Bewegen Sie die Maschine nicht, solange sich das Sägeblatt im Leerlauf befindet.
- Betreiben Sie die Maschine nur mit vorschriftsmäßig geschlossenem Blattschutz.
- Das Sägeblatt muss beim Schneiden stets ausreichend mit Kühlwasser besprüht werden (auch beim Trocken-Schneiden, um Staub zu vermeiden).

Maschinen mit Benzinmotor

- Verwenden Sie stets den empfohlenen Kraftstoff.
- In geschlossenen Räumen sollten die Abgase abgesaugt werden, und es ist darauf zu achten, dass der Einsatzort ausreichend belüftet wird.
- Maschinen mit Benzin- oder Dieselmotor, die zwangsläufig giftige Abgase ausstoßen, dürfen nicht an Orten eingesetzt werden, die gemäß dem Arbeitsschutzgesetz von 1974 oder nach Ansicht der Gewerbeaufsicht oder des Sicherheitsbeauftragten unzulässig sind.
- Kraftstoff ist leicht entzündbar. Vor dem Befüllen des Tanks muss der Motor abgestellt werden. Alle offenen Flammen sind zu löschen und Rauchen ist verboten. Es ist darauf zu achten, dass kein Benzin auf die Motorteile tropft. Verschütteter Kraftstoff muss aufgewischt werden.

2 MASCHINENBESCHREIBUNG

Alle Änderungen an der Maschine, die ihre ursprünglichen Eigenschaften verändern, dürfen nur von Saint - Gobain Abrasives S.A. durchgeführt werden, damit die Maschine den gültigen Sicherheitsnormen entspricht. Saint - Gobain Abrasives S.A. behält sich das Recht vor, Änderungen an der Maschine vorzunehmen.

2.1 Kurzbeschreibung

Der **Fugenschneider CS 502 LV** ist beim Schneiden von Induktionsschleifen, von Rohr- und Kabelgräben und bei Reparaturarbeiten im Asphalt und Beton beim Nass- oder Trockenschnitt einsetzbar.

Die ideale Gewichtsverteilung und die Anbringung der 25 Liter große Wassertank machen, dass die **CS 502 LV** sowohl ausgezeichnet schneidet als auch sehr handlich ist.

Eine spezifische Ausrüstung macht, dass man fließend die Schnitttiefe und den Schneidstrich kann anhalten.

Der in Höhe einstellbare Führungsgriff und das verstärkte Gestell, beide mit einem System gegen schwingen, sorgen für eine ergonomische Haltung und besserer Arbeitskomfort.

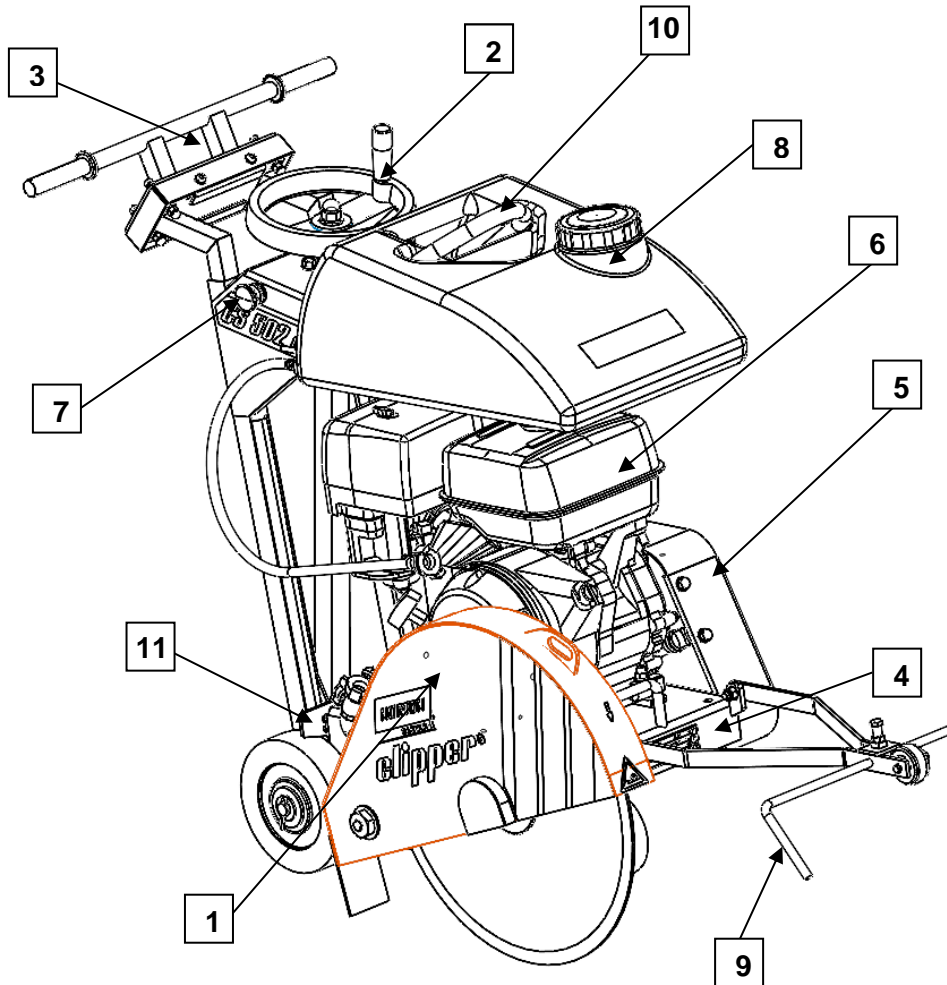
Der **CS 502 LV** hat konisch verriegelte Riemenscheiben und **Poly - V** Keilriemen für eine bessere Zuverlässigkeit des Services und eine flotter Wartung.

Seine kompakte Bauweise ermöglicht den Transport des **CS 502 LV** in einem PKW oder in einem Kleintransporter. Der Führungsgriff kann abgenommen oder umgedreht werden. Der Wassertank kann auch abgenommen sein.

Der **CS 502 LV** ist mit Werkstoffen herstellt, deren Qualität und Robustheit Standhaltung und minimale Wartung gewährleisten.

Spezielle Blätter für Asphalt, Frisch- und Altbeton (auch mit Stahlarmierung) sind bei Saint - Gobain Abrasives S.A. verfügbar.

2.2 Übersicht über die Baugruppen



Der **CS 502 LV** besteht aus verwindungssteifem geschweißtem Stahl mit offenem Profil und ist dadurch äußerst stabil und einfach zu transportieren.

Das einteilige Sägeblattgehäuse (1) gibt dem Bediener und seiner Umgebung optimale Sicherheit während des Schneidens. Es ist fest am Gestell befestigt, kann jedoch durch einfaches Drehen für den Blattwechsel geöffnet werden.

Mit der manuell betätigten Kurbel (2) kann die Schnitttiefe stufenweise eingestellt werden. Durch Drehen der Kurbel nach links oder rechts wird das Sägeblatt angehoben oder abgesenkt. Mit der Schnitttiefenanzeige kann der Bediener die Schnitttiefe genau überprüfen.

Der Führungsriff (3) kann abgenommen oder umgedreht werden, damit der Transportvorgang erleichtert wird. Die Höhe kann unabhängig von der Schnitttiefe eingestellt werden. Mit einer speziellen eingebauten Vorrichtung können Vibrationen reduziert werden.

Auch der Maschinenrahmen trägt mit seiner speziellen Konstruktion zur Verringerung von Vibrationen bei und verbessert dadurch die Arbeitsbedingungen.

Der Schwenkrahmen (4) ist an der Hinterachse beweglich verbunden. Schneidwelle, Motor, Blatt- und Riemenschutz sind am Rahmen befestigt. Das Blatt wird mittels **Poly-V**-Riemen angetrieben.

Die Präzisionsschneidwelle ist in zwei verstärkten Pendelstehlagern einschließlich Schmiernippeln gelagert. An einem Ende ist eine konisch verriegelte **Poly-V**-Riemenscheibe befestigt. Das andere Ende ist auf 25,4 mm Durchmesser verkleinert, damit der innere Flansch befestigt werden kann. Der äußere Flansch wird auf der Schneidwelle mit einer 36-mm-Sicherungsmutter befestigt.

(Sie können einen 20-mm-Abstandsflansch und einen äußeren Flansch mit Passstiftloch als Zubehör bestellen.)

Der Riemenschutz (5) aus Stahl besteht aus zwei Teilen. Das hintere Teil ist am Maschinenrahmen mit angeschweißten Sicherungsmuttern angeschraubt. Das äußere Teil mit Poly-V-Riemen und konisch verriegelten Riemenscheiben ist mittels 4 Sicherungsschrauben befestigt.

Der Honda GX390 Motor mit 13 PS (6) kann im Notfall durch einen Not-Aus-Schalter (7) auf der rechten Seite der Maschine in der Nähe der Hebel ausgeschaltet werden.

Das Kühlsystem (8) besteht aus einem 25-Liter-Wasserbehälter, einem Wasserhahn und zwei Wasserdüsen am Sägeblattgehäuse für eine gleichmäßige Wasserzufuhr an den Seiten des Sägeblatts. Dieses System kann auch direkt am Wassernetz angeschlossen werden.

Der Richtungsanzeiger (9) ermöglicht präzise Schnitte.

Die vordere Schnitfführung, die Führung an der Sägeblattabdeckung und die hintere Schnitfführung ermöglichen zusammen eine einfache und genaue Ausrichtung des Sägeblatts an der Schnittlinie.

Mit einem Haken (10) kann der CS 502 LV problemlos ausbalanciert und angehoben werden.

Eine Feststellbremse (11) blockiert die Maschine, wenn Sie nicht gebraucht wird.

2.3 Technische Daten

Motor	Honda GX390, 4 Takt, 1 Zylinder, 13 PS (9,6 kW)
Kraftstoff	Bleifreies Kraftfahrzeugbenzin mit einer Oktanzahl von mindestens 86 (Research-Oktanzahl von mindestens 91)
Öl	Honda-Viertakt-Motoröl oder ein gleichwertiges hochdetergentes, erstklassiges Motoröl, das den Anforderungen der Güteklasse SG, SF der amerikanischen Automobilhersteller entspricht oder diese übertrifft. (SG, SF auf dem Behälter gekennzeichnet) SAE 10W-30 empfohlen
Anlasser	Manuelle Zugschnur
Luftfilter	Zyklon
Max. Blattdurchmesser	500 mm
Blattaufnahme	25,4 mm
Max. Schnitttiefe mm	190 mm
Flanschdurchmesser	108 mm
Drehzahl der Schneidwelle	2573 min ⁻¹
Antriebsriemen	Poly-V 698PK10
Wasserbehälter	25 l
Maße (Länge x Breite x Höhe)	1250 x 538 x 1090 mm betriebsbereit
Gewicht	113 kg
Max. Betriebsgewicht	146 kg
Schalldruckpegel	88 dB (A) (ISO EN 11201)
Schalleistungspegel	105 dB (A) (ISO EN 3744)
Vibrationsemissionen	2,8 m/s ² (nach EN 12096)

2.4 Angaben zu Vibrationsemissionen

Vibrationsemissionen gemäß **EN 12096**

Maschine Model / Code	Gemessene Vibrationsemissionen m/s ²	Messunsicherheit K m/s ²	Verwendetes Werkzeug Modell / Code
CS 502LV P13 70184631994	2,8	0,5	Duo Extreme Ø350x25.4

- Werte, die gemäß dem Verfahren in Anhang F der Norm **EN 13862** ermittelt wurden.
- Die Messungen wurden an neuen Maschinen durchgeführt. Die tatsächliche Werte auf der Baustelle können unter Einsatzbedingungen in Abhängigkeit von folgenden Faktoren abweichen:
 - Bearbeitetes Material
 - Schnitttiefe
 - Verschleiß der Maschine
 - Mangelhafte Wartung
 - Für die Anwendung ungeeignetes Werkzeug
 - Abnutzung des Werkzeugs
 - Unerfahrener Bediener
 - Usw...
- Die Dauer der Vibrationseinwirkung hängt auch von der Arbeitsleistung ab (verbunden mit der Eignung von Maschine/Werkzeug/bearbeitetes Material/Bediener).
- Bei der Risikobewertung auf Grundlage der Vibrationen, denen Hände und Arme ausgesetzt sind, ist ebenfalls die effektive Nutzungszeit der Maschine unter Vollast über den gesamten Arbeitstag verteilt zu berücksichtigen. Es wird häufig festgestellt, dass sich die effektive Nutzungszeit unter Einbeziehung sämtlicher Stillstandszeiten (Pausen, Wasserbeschaffung, Arbeitsvorbereitung, Versetzen der Maschine, Rüstzeiten...) auf 50 % der Gesamtarbeitszeit beschränkt.

2.5 Angaben zu Geräuschemissionen

Geräuschemissionen gemäß **EN ISO 11201** und **NF EN ISO 3744**.

Maschine Modell/Code	Schalldruckpegel L_{Peq} EN ISO 11201	Messunsicherheit K (Schalldruckpegel L_{Peq} EN ISO 11201)	Schalleistungspegel L_{Weq} NF EN ISO 3744	Messunsicherheit K(Schalleistungspegel L_{Weq} NF EN ISO 3744)
CS 502LV P13 70184631994	88 dB(A)	2,5 dB(A)	105 dB(A)	4 dB(A)

- Werte, die gemäß dem Verfahren in der Norm **EN 13862** ermittelt wurden.
- Die Messungen wurden an neuen Maschinen durchgeführt. Die tatsächlichen Werte auf der Baustelle können unter Einsatzbedingungen in Abhängigkeit von folgenden Faktoren abweichen:
 - Verschleiß der Maschine
 - Mangelhafte Wartung
 - Für die Anwendung ungeeignetes Werkzeug
 - Werkzeug in schlechtem Zustand
 - Unerfahrener Bediener
 - Usw....
- Die Messwerte beziehen sich auf einen Bediener in normaler, wie in der Anleitung beschriebener, Arbeitsposition.

3 MONTAGE UND INBETRIEBNAHME

Bevor Sie den CS 502 LV einsetzen können, müssen einige Teile montiert werden.

3.1 Montage des Führungsriffs

Den Führungsriff mit den Feststellschrauben in einer für den Bediener bequemen Position fixieren.

3.2 Werkzeugmontage

Es sind ausschließlich NORTON-Sägeblätter mit einem maximalen Durchmesser von 500 mm zu verwenden.

Alle eingesetzten Werkzeuge müssen hinsichtlich ihrer zulässigen maximalen Schnittgeschwindigkeit auf die maximale Antriebsdrehzahl der Maschine ausgelegt sein.

Vor dem Aufspannen eines neuen Sägeblatts die Maschine ausschalten.

Um ein neues Blatt aufzuspannen, folgende Schritte ausführen:

- Die Kurbel drehen, um den Schneidkopf ganz nach oben zu bewegen.
- Die Feststellschrauben am Sägeblattgehäuse lösen und Sägeblattgehäuse öffnen.
- Sechskantmutter (**Achtung:** Linksgewinde) von der Schneidwelle und die Mutter und den äußeren Flansch abnehmen.
- Es ist darauf zu achten, dass die Flansche und die Schneidwelle sauber sind und keine Abnutzungsspuren aufweisen.
- Das Blatt auf den dafür vorgesehenen Sitz auf der Schneidwelle setzen und darauf achten, dass die Drehrichtung korrekt ist (Pfeil am Sägeblattgehäuse). Bei falscher Drehrichtung wird das Blatt sehr schnell stumpf..
- Den äußeren Flansch wieder aufsetzen.
- Die Sechskantmutter (Linksgewinde) mit dem mitgelieferten Schraubenschlüssel festziehen.
- Sägeblattgehäuse schließen und Schrauben festziehen.

ACHTUNG: Die Blattaufnahme muss genau dem Durchmesser der Schneidwelle entsprechen. Eine gerissene oder beschädigte Blattaufnahme stellt eine Gefahr für den Bediener und die Maschine dar.

3.3 Kühlsystem

Sauberes Wasser in den Wasserbehälter füllen.

Wasserhahn am Sägeblattgehäuse öffnen (die Position des Griffs am Wasserhahn sollte dabei mit der Fließrichtung des Wassers übereinstimmen).

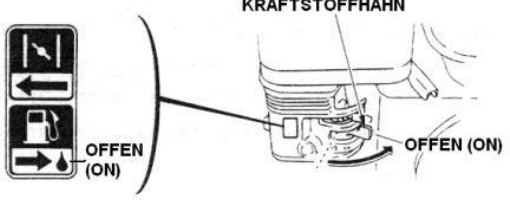
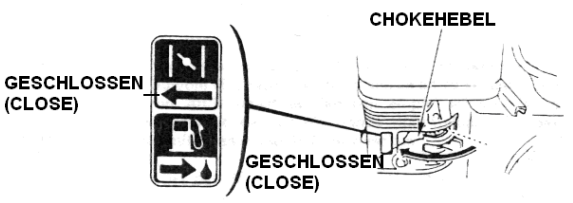
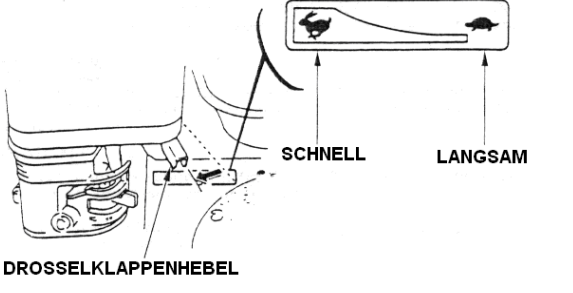
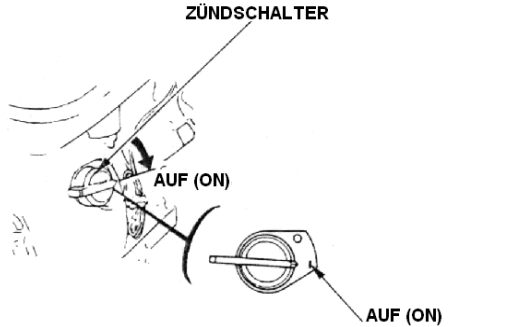
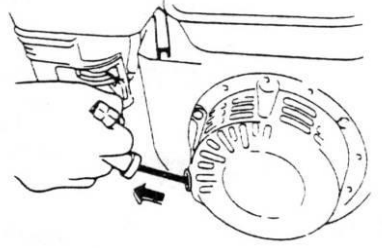
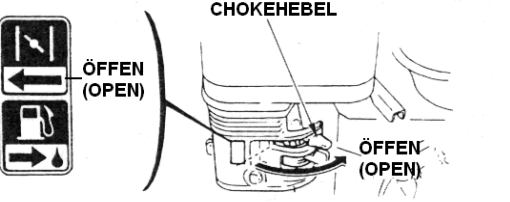
Das rotierende Blatt muss beidseitig ausreichend mit Kühlwasser besprüht werden. Eine zu geringe Wasserzufuhr kann zu einem vorzeitigen Ausfall des Diamant-Sägeblatts oder zu übermäßiger Staubentwicklung führen.

Bei Bedarf die Wassermenge mit dem Wasserhahn am Sägeblattgehäuse anpassen.

Bei Frostgefahr das Kühlsystem vollständig entleeren.

3.4 Einschalten der Maschine

Das Sägeblatt darf vor Einschalten der Maschinen nicht den Boden berühren.

	<p>Den Kraftstoffhahn auf ON drehen.</p>
	<p>Den Chokehebel in die CLOSE-Stellung (Geschlossen) bringen. HINWEIS: Den Choke nicht verwenden, wenn der Motor warm oder die Lufttemperatur hoch ist.</p>
	<p>Den Gashebel etwas nach links schieben.</p>
	<p>Den Motorschalter auf ON stellen und darauf achten, dass sich der Not-Aus-Schalter an der Maschine in der Stellung ON befindet.</p>
	<p>Den Anlassergriff leicht ziehen, bis Widerstand zu spüren ist, dann den Griff kräftig durchziehen. VORSICHT: Den Anlassergriff nicht gegen den Motor zurückschnellen lassen. Den Griff vorsichtig zurück bewegen, um eine Beschädigung des Anlassers zu verhindern.</p>
	<p>Während der Warmlaufzeit des Motors den Chokehebel nach und nach in die OPEN -Stellung (Offen) schieben. Mit dem Gashebel die maximale Motordrehzahl einstellen (ganz nach links bewegen).</p>

Um den Motor abzustellen, den Gashebel ganz nach rechts schieben. Anschließend den Motorschalter in die OFF-Stellung bringen. Den Kraftstoffhahn auf OFF drehen.

4 BETRIEB DER MASCHINE

4.1 Aufstellung

Vor Beginn der Arbeiten ist Folgendes zu berücksichtigen:

- Sämtliche am Aufstellungsort befindliche Gegenstände entfernen, die den Arbeitsablauf behindern könnten.
- Auf eine ausreichende Beleuchtung des Aufstellungsortes achten.
- Den Wasserschlauch bei Verwendung so verlegen, dass er nicht beschädigt werden kann!
- Es ist sicherzustellen, dass ständig eine ausreichende Sicht auf den Arbeitsbereich gegeben ist und jederzeit in den Arbeitsablauf der Maschine eingegriffen werden kann.
- Zur Vermeidung von Unfällen sind andere Personen vom Arbeitsbereich fernzuhalten.

4.2 Schneidverfahren

In diesem Abschnitt sind Anweisungen zur Ausführung eines Starrschnitts in der gewünschten Tiefe zu finden.

4.2.1 Schneidvorbereitung

Vor dem Einschalten der Maschine

- Einen Strich auf dem Boden entlang der zu schneidenden Linie zeichnen.
- Überprüfen, ob sich genug Kraftstoff im Tank und ausreichend Wasser im Wasserbehälter befinden oder ob die Maschine ggf. an das Wassernetz angeschlossen ist. Die Maschine wird ohne Benzin geliefert.
- Die Maschine wird mit Motoröl geliefert. Ölstand vor Arbeitsbeginn prüfen und bei Bedarf nachfüllen.
- Sicherstellen, dass das richtige Sägeblatt gemäß den Herstellerangaben montiert wurde, damit es für das zu schneidende Material, das Bearbeitungsverfahren (Trocken- oder Nass-Schneiden) und die gewünschte Leistung geeignet ist.
- Sicherstellen, dass das Diamant-Sägeblatt mittels Flanschen fest eingespannt ist.
- Vor Beginn der Arbeiten sicherstellen, dass das Diamantblatt nicht den Boden berührt. Zu diesem Zweck die Kurbel bis zum Anschlag drehen.
- Den Führungsriff auf eine angenehme Höhe einstellen.
- Die Maschine bewegen, bis das Blatt über der Linie steht.
- Die Schnitfführung absenken, bis sie die Linie berührt.
- Die vordere Schnitfführung, die Führung an der Sägeblattabdeckung und die hintere Schnitfführung an der Linie ausrichten.

4.2.2 Schneidvorgang

Der Motor kann jetzt gestartet werden.

Um den Schnitt auszuführen,

- Öffnen Sie den Wasserhahn je nach genutztem Blatt:
 - Nassschnitt: Während des gesamten Schnitts sollte kontinuierlich eine ausreichende Menge Wasser verwendet werden, um die Scheibe richtig zu kühlen.
 - Trockenschnitt: Wenn möglich, sollte ein leichter Wasserstrahl verwendet werden, um die Staubentwicklung zu begrenzen.
- Die Kurbel drehen, bis das Blatt den Boden leicht berührt.
- Das Blatt durch Drehen der Kurbel nach rechts bis zur gewünschten Tiefe absenken. Bei jeder Drehung der Kurbel wird das Blatt um 7,5 mm nach oben oder unten bewegt.
- Nach Erreichen der gewünschten Schnitttiefe die Maschine mit gleichmäßiger Geschwindigkeit nach vorne schieben und dabei der Schnittführungslinie folgen. Die Vorschubgeschwindigkeit je nach Material und Schnitttiefe anpassen.
- Nach Ausführung des Schnitts das Blatt durch Drehen der Kurbel nach links anheben. Den Wasserhahn schließen und den Motor abschalten.

5 TRANSPORT UND LAGERUNG

Für den sicheren Transport und die sichere Lagerung des CS 502 LV sind folgende Maßnahmen zu ergreifen.

5.1 *Transportsicherung*

Vor dem Transport der Maschine:

- Das Sägeblatt entfernen.
- Den Wasserbehälter entleeren.
- Den Führungsriff im Befestigungsrohr absenken und mit den Feststellschrauben fixieren.
- Die Schnitfführung in aufrechte Position bringen.
- Den Schneidkopf mit der Kurbel ganz nach oben bewegen, um die Feststellbremse zu aktivieren.

5.2 *Transportvorgang*

Die Maschine kann mithilfe der Räder auf einem ebenen Untergrund bewegt werden. Den Metallhaken über dem Wasserbehälter verwenden, um die Maschine mit einem Kran anzuheben. **Andere Teile der Maschine (z. B. die Führungsriffe) dürfen dafür auf keinen Fall verwendet werden.**

5.3 *Außerbetriebnahme über längere Zeit*

Wenn die Maschine für eine längere Zeit stillgelegt werden soll, sind folgende Punkte zu beachten:

- Die Maschine vollständig reinigen.
- Den Antriebsriemen lockern.
- Die Gewindewelle schmieren.
- Möglichst das Motoröl wechseln.
- Das Kühlsystem vollständig entleeren.
- Die Feststellbremse durch Anheben des Schneidkopfes aktivieren.
- Die Maschine an einem trockenen, sauberen Ort bei konstanter Temperatur lagern.

6 WARTUNG, PFLEGE UND INSPEKTION

ACHTUNG: Vor Beginn der Wartungsarbeiten stets die Maschine ausschalten und währenddessen stets eine Maske und eine Sicherheitsbrille tragen.

6.1 *Wartung der Maschine*

Für eine langfristig gute Leistung des CS 502 LV ist folgender Wartungsplan einzuhalten:

		Reguläres Wartungsintervall Zu jedem angegebenen Intervall durchführen						
		Nach einer Stunde Betrieb	Vor Aufnahme der Arbeit	Während des Werkzeugwechsels	Nach Abschluss der Arbeit	Jede Woche	Bei Störungen	Nach einer Beschädigung
Gesamte Maschine	Sichtkontrolle (allgemeiner Zustand, Dichtigkeit)							
	Reinigen							
Flansche und gesamte Befestigungseinheit des Blattes	Reinigen							
Riemenspannung	Prüfen							
Wasserdüsen und -schläuche	Reinigen							
Verstellschraube	Schmierem							
Motorgehäuse	Reinigen							
Zugängliche Schrauben und Muttern	Nachziehen							

Kontrolle und Wechsel des Riemens

Nach einer Stunde Betrieb erwärmt sich der Riemen und dehnt sich aus. Deshalb muss der Riemen nach einer Stunde nachgespannt werden. Zum Einstellen des Riemens zunächst den Riemenschutz durch Lösen der 4 Muttern entfernen. Die 4 Motorbefestigungsschrauben lösen und den Motor mithilfe der beiden vorderen Schrauben verschieben. Anschließend die 4 Schrauben festziehen.

Zum Wechseln des Riemens den Motor ganz nach vorne verschieben. Den Riemen einstellen und durch Verschieben des Motors nach hinten erneut spannen. Anschließend die 4 Schrauben festziehen.

Fetten und Ölen

Der CS 502 LV ist mit wartungsfreien Lagern ausgerüstet. Die Maschine muss folglich weder geölt noch gefettet werden.

Die Verstellschraube muss allerdings einmal pro Woche geschmiert werden.

Reinigung der Maschine

Die Lebensdauer der Maschine hängt sehr von ihrer Pflege ab. Die Maschine ist folglich am Ende eines jeden Arbeitstages zu reinigen.

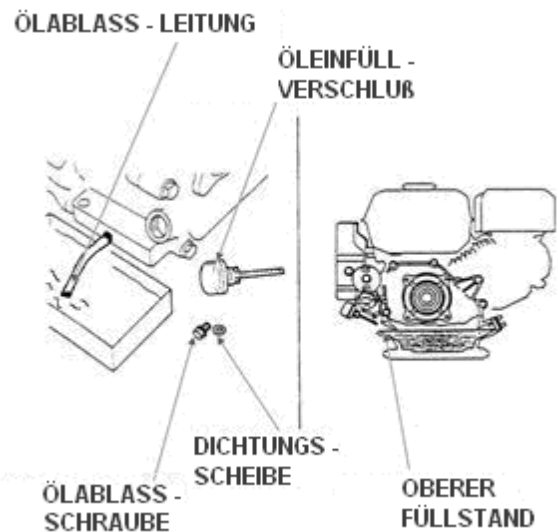
6.2 *Wartung des Motors*

		Reguläres Wartungsintervall Zu jedem angegebenen Monats- oder Betriebsstundenintervall durchführen, nachdem, was zuerst eintritt.			
		Bei jedem Gebrauch	Im ersten Monat oder nach 20 Stunden	Alle 3 Monate oder 50 Stunden	Alle 6 Monate oder 100 Stunden
Motoröl	Füllstand überprüfen				
	Wechseln				
Luftfilter	Überprüfen				
	Reinigen				
Kraftstoffsiebbecher	Reinigen				
Zündkerze	Überprüfen - Reinigen				
Kraftstoffleitung	Überprüfen (bei Bedarf austauschen)	Alle 2 Jahre			

Motoröl

Um das Motoröl zu wechseln:

- Den Öleinfüllverschluss und die Ablassschraube entfernen.
- Das Öl vollständig ablaufen lassen.
- **Das alte Motoröl stets umweltfreundlich entsorgen. Es wird empfohlen, es in einem verschlossenen Behälter bei Ihrer Werkstatt zur Wiederaufbereitung abzugeben. Das Altöl niemals in den Abfall werfen, auf dem Boden ausschütten oder in einen Abflusskanal gießen.**
- Die Ablassschraube wieder einsetzen und mit 18 Nm festziehen.
- Das Kurbelgehäuse bis zur Außenkante des Öleinfüllstutzens mit dem neuen Motoröl auffüllen.
- Den Öleinfüllverschluss wieder anbringen.



Luftfilter

Der CS 502 LV verfügt über einen Doppelfilter.

Um den Luftfilter zu warten, Sägeblatt und Wasserbehälter aus der Maschine entfernen. Den Motorträger mit der Kurbel ganz nach unten bewegen. Folgende Anweisungen befolgen:

- Mutter, Luftfilterdeckel und Flügelmutter entfernen.
- Vorfiltereinsätze entfernen und lösen.

- Beide Einsätze sorgfältig auf Löcher und Risse überprüfen und bei Beschädigung auswechseln.

Papiereinsatz:

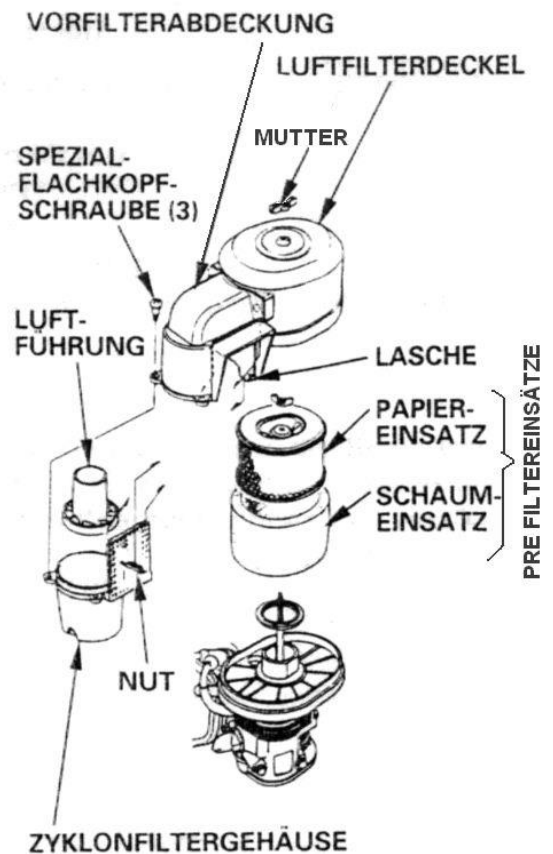
- Den Einsatz einige Male leicht gegen einen harten Gegenstand schlagen, um übermäßigen Schmutz zu beseitigen.
- Hierzu Druckluft von innen nach außen durch den Filter blasen.
- Niemals versuchen, den Schmutz abzubürsten; durch die Bürsten wird der Schmutz in die Fasern gedrückt.

Schaumeinsatz:

- In warmer Seifenlauge reinigen, spülen und gründlich trocknen lassen.
- Den Einsatz in sauberes Motoröl tauchen und überschüssiges Öl vollständig herausdrücken. Der Motor raucht nach dem ersten Anlassen, wenn zuviel Öl im Schaum verbleibt.
- Die Einsätze mit einer Lampe durchleuchten und sorgfältig überprüfen. Die Einsätze nur dann wieder einbauen, wenn sie keine Löcher oder Risse aufweisen.

Zyklonfilter

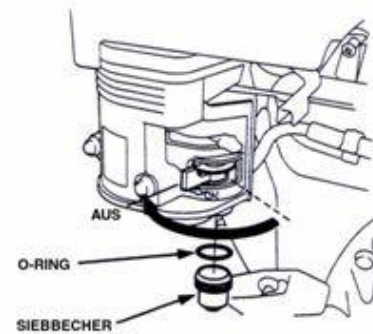
- Wenn sich Schmutz im Zyklongehäuse ansammelt, die drei Flachkopf-Spezialschrauben herausdrehen.
- Die Bauteile abwischen oder mit Wasser abwaschen.
- Anschließend die Bauteile gründlich abtrocknen und sorgfältig zusammenbauen.
- Beim Wiedereinbau darauf achten, dass die Lasche am Lufteinlass genau in die Einkerbung im Vorfilterdeckel passt.
- Den Luftansaugstutzen in der richtigen Richtung einbauen.



Kraftstoffsiebbecher

Um den Kraftstoffsiebbecher zu warten, folgende Anweisungen befolgen:

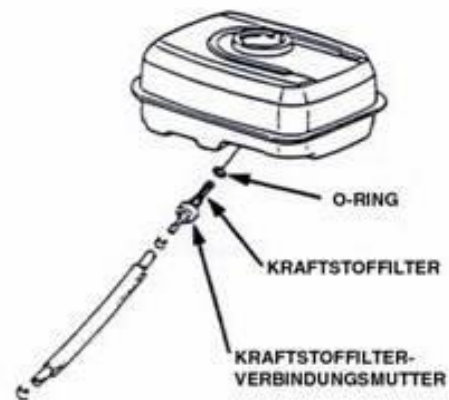
- Den Kraftstoffhahn zudrehen und den Siebbecher entfernen.
- Den Siebbecher mit Lösungsmittel reinigen.
- Den O-Ring und den Siebbecher anbringen.
- Den Siebbecher mit 4 Nm festziehen.



Kraftstoffleitung

Um die Kraftstoffleitung zu warten, folgende Anweisungen befolgen:

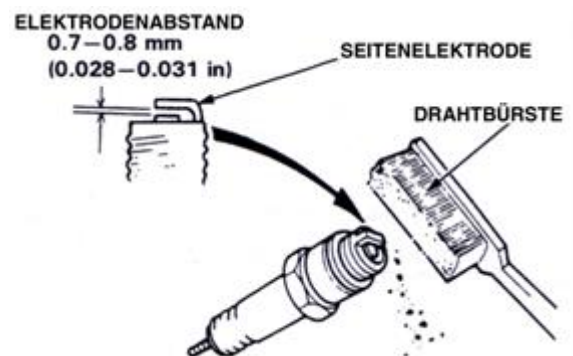
- Den Kraftstoff in einen geeigneten Behälter ablassen und den Kraftstofftank entfernen.
- Die Kraftstoffleitung trennen und den Kraftstofffilter vom Tank abschrauben.
- Den Filter mit Lösungsmittel reinigen und sicherstellen, dass das Filtersieb nicht beschädigt ist.
- Den O-Ring am Filter anbringen und wiedereinsetzen. Den Filter mit 2 Nm festziehen. Anschließend die Leitung auf Dichtigkeit prüfen.



Zündkerze

Um die Zündkerze zu warten, folgende Anweisungen befolgen:

- Die Zündkerze einer Sichtprüfung unterziehen. Die Zündkerze entsorgen, wenn der Isolator gerissen ist oder Absplinterung aufweist.
- Kohleablagerungen und andere Rückstände mit einer harten Drahtbürste beseitigen.
- Den Elektrodenabstand mit einer Fühlerlehre messen. Den Abstand bei Bedarf durch Biegen der Seitenelektrode einstellen.
- Sicherstellen, dass sich die Dichtungsscheibe in gutem Zustand befindet; die Zündkerze bei Bedarf auswechseln.
- Die Zündkerze von Hand festziehen, um die Scheibe zu platzieren, dann mit einem Zündkerzenschlüssel nachziehen (eine weitere $\frac{1}{2}$ Drehung bei einer neuen Kerze), um die Dichtungsscheibe zusammenzudrücken. Bei Wiederverwendung einer Kerze, nach dem Aufsitzen noch eine $\frac{1}{8}$ - $\frac{1}{4}$ Drehung nachziehen.



Weitere Wartungsarbeiten

Für weitere Wartungsarbeiten setzen Sie sich mit einer Werkstatt in Verbindung.

7 STÖRUNGEN - URSACHEN UND REPARATUR

7.1 Verhalten bei einer Störung

Bei einer Störung während des Betriebs die Maschine ausschalten. Eingriffe an der Maschine, die nicht im vorigen Abschnitt aufgeführt sind, müssen von einem Fachmann vorgenommen werden.

7.2 Anleitung zur Fehlersuche und Abhilfe

Störung	Mögliche Ursache	Abhilfe
Anlassschwierigkeiten	Nicht genug Kraftstoff	Kraftstoff nachfüllen
	Kraftstofffilter verstopft	Kraftstofffilter reinigen
	Zündkerze defekt	Zündkerze überprüfen
	Anderes Problem	An eine Fachwerkstatt wenden
Motor bringt zu wenig Leistung	Luftfilter verschmutzt	Luftfilter reinigen oder wechseln
	Anderes Problem	An eine Fachwerkstatt wenden

7.3 **Kundendienst**

Erforderliche Angaben bei der Bestellung von Ersatzteilen:

- Seriennummer (sieben Ziffern)
- Ersatzteilnummer
- Genaue Bezeichnung
- Gewünschte Stückzahl
- Lieferanschrift
- Bitte geben Sie eindeutig die gewünschte Versandart an, z. B. „Express“ oder „per Luftpost“.
Wird keine Versandart vorgegeben, so wird die für uns wirtschaftlichste Art gewählt, die nicht unbedingt die schnellste sein muss. Genaue Angaben vermeiden Probleme und Versandfehler.
In Zweifelsfällen schicken Sie uns bitte das defekte Teil zu.
Sollten die Teile noch unter die Gewährleistung fallen, ist die Zusendung des Teils zwingend erforderlich.

Diese Maschine wurde hergestellt von Saint-Gobain Abrasives S.A.

190, Bd. J. F. Kennedy
L-4930 BASCHARAGE
Grand-duché de Luxembourg
Tel.: 00352 50 401 1
<http://www.construction.norton.eu>
E-Mail: sales.nlx@saint-gobain.com

7.4 Ersatzteile

Zur Auswahl von Ersatzteilen finden Sie Ersatzteillisten im Service-Bereich der Internetseite von Norton Clipper unter folgender Adresse:

<https://spareparts.nortonabrasives.com>

Für einen besonders schnellen Zugang können Sie zusätzlich den auf der Maschine vorhandenen QR-Code mit Ihrem Smartphone scannen:



Dieser elektronische Katalog bietet Explosionszeichnungen und Ersatzteillisten für verschiedene Norton Clipper-Maschinen. Wählen Sie dort Ihr entsprechendes Produkt aus.

Für Maschinen, Ersatzteile, Verbrauchsmaterialien sowie Gewährleistungsansprüche und technische Beratung können Sie sich auch an unsere Niederlassungen wenden.

SAINT-GOBAIN ABRASIVES
INDUSTRIEWEG 21
9420 ERPE-MERE
BELGIUM
TEL: +32(0) 2 267 21 00

SAINT-GOBAIN CONSTRUCTION
PRODUCTS CZ A.S
DIVIZE ABRASIVES
SMRČKOVA 2485/4
180 00 PRAHA 8
CZECH REPUBLIC
TEL: +420 255 719 326
FAX: +420 255 719 321

SAINT-GOBAIN ABRASIVES A/S
DYBENDALSVÆNGET 2,
DK-2630 TAASTRUP
DENMARK
TEL: +45 4675 5244

PO BOX 643706
FORTUNE TOWER OFFICE 2106
JLT BLOCK C
(NEXT TO METRO STATION)
JUMEIRA LAKE TOWER, DUBAI
UNITED ARAB EMIRATES
TEL: +971 4 431 5154
FAX: +971 4 431 5434

SAINT-GOBAIN ABRASIFS
RUE DE L'AMBASSADEUR - B.P.8
78 702 CONFLANS CEDEX
FRANCE
TEL: +33 (0)1 34 90 40 00
FAX: +33 (0)1 39 19 89 56

SAINT-GOBAIN ABRASIVES GMBH
BIRKENSTRASSE 45-49
D-50389 WESSELING
GERMANY
TEL: +49 (0) 2236 703-0
FAX: +49 (0) 2236 703-730

SAINT-GOBAIN ABRASIVES KFT.
1225 BUDAPEST
BÁNYALÉG U. 60/B.
HUNGARY
TEL: +36 1 371 22 50
FAX: +36 1 371 22 55

SAINT-GOBAIN ABRASIVI S.P.A
VIA PER CESANO BOSCONI 4
I-20094 CORSICO MILANO
ITALY
TEL: +39 02 44 851
FAX: +39 02 44 78 266

SAINT-GOBAIN ABRASIVES S.A.
190 RUE J.F. KENNEDY
L-4930 BASCHARAGE
GRAND DUCHE DE LUXEMBOURG
TEL: +352 50 401 1
FAX: +331 83 717 792
NO. VERT (FRANCE): 0800 906 903

SAINT-GOBAIN ABRASIFS, S.A.
2 ALLÉE DES FIGUIERS
AIN SEBAÄ - CASABLANCA
MOROCCO
TEL: +212 5 22 66 57 31
FAX: +212 5 22 35 09 65

SAINT-GOBAIN ABRASIVES BV
GROENLOSEWEG 28
7151 HW EIBERGEN
P.O. BOX 10
7150 AA EIBERGEN
THE NETHERLANDS
TEL: +31 545 466466
FAX: +31 545 474605

SAINT-GOBAIN ABRASIVES AS
KARIHAUGVEIEN, 89
0186 OSLO
NORWAY
TEL: +47 63 87 06 00
FAX: +47 63 87 06 01

SAINT-GOBAIN HPM POLSKA SP. Z O.O.
UL. NORTON 1, 62-600 KOŁO
62-600 KOŁO
POLAND
TEL: +48 63 26 17 100
FAX: +48 63 27 20 401

SAINT-GOBAIN ABRASIVOS, L. DA
ZONA INDUSTRIAL DA MAIA
I-SECTOR VIII, NO. 122
APARTADO 6050
4476 - 908 MAIA
PORTUGAL
TEL: +351 229 437 940
FAX: +351 229 437 949

SAINT-GOBAIN GLASS
BUSINESS UNIT ABRASIVI
PUNCT DE LUCRU : LOC.VETIS, JUD.
SATU MARE 447355
STR. CAREIULUI 11
PARC INDUSTRIAL RENOVATIO
ROMANIA
TEL: +40 261 839 709
FAX: +40 261 839 710

SG HPM RUS
58, F. ENGELS STR.
STROENIE 2
105082 MOSCOW
RUSSIA
TEL: +74 955 408 355
FAX: +74 959 373 224

SAINT-GOBAIN
ABRASIVES (PTY) LTD
2 MONTEER ROAD
ISANDO 1600
P.O. BOX 67
SOUTH AFRICA
TEL: +27 11 961 2000
FAX: +27 11 961 2184/5

SAINT-GOBAIN ABRASIVOS, S.A.
CTRA. DE GUIPÚZCOA, KM. 7,5
E-31195 BERRIOPLANO (NAVARRA)
SPAIN
TEL: +34 948 306 000
FAX: +34 948 306 042

SAINT GOBAIN ABRASIVES AB
GÅRDSFOGDEVÄGEN 18A
168 66 BROMMA • SVERIGE
SWEDEN
TEL: +46 8 580 881 00
FAX: +46 8 580 881 30

SAINT-GOBAIN INOVATIF MALZEMELER
VE ASINDIRICI SAN. TIC. AS.
ALTAYÇEŞME MAH. ÇAMLI SOK. NO:21
ESAS OFISPARK KAT:9 34843
MALTEPE, İSTANBUL • TURKEY
TEL: 0090-216-217 12 50
FAX: 0090-216-442 40 74

SAINT-GOBAIN ABRASIVES LTD.
UNICORN HOUSE UNIT 1, AMISON CLOSE
REDHILL BUSINESS PARK
STAFFORD ST161WB
UNITED KINGDOM
TEL: +44 1785 279 553
FAX: +44 1785 213 487



Saint-Gobain Abrasifs
190 Rue J.F. Kennedy
L-4930 Bascharage
Grand Duché de Luxembourg
Tel: +352 50 4011
Fax: +331 83 717 792
no. vert (France) 0800 906 903

www.nortonabrasives.com/fr-fr