

TT 251

SPARE PART LIST



NORTON
SAINT-GOBAIN®

clipper®



TYPE :

S = Spare part

W = Wear part

NA = Not Available

The kits of spare parts contain all screws and bolts and the components referring itself to it.

Screws and bolts is component of standard assembly, which you can easily find at all the retailers of standard components of assembly.

All the components of standard assembly are of a quality grade 8.8.

We recommend not to use a quality grade lower than 8.8 for all the standard components of assembly.

The parts of replacements CLIPPER must always be used.

The wearing parts have one lifetime limited in time because of a normal use of the machine. This lifetime strongly depends on the intensity of use of the machine. The wearing parts are to be maintained, use and to change if necessary according to the indications of manufacturing.

A wear because of normal use of the machine does not give the right to a warranty.

The components NA (Not Available) are not available in spare part.

TYPE :

S = Pièce de rechange

W = Pièce d'usure

NA = Non disponible

Les kits de pièces détachées contiennent toute la visserie et les composants s'y rapportant.

La visserie est un composant d'assemblage standard, que vous pouvez facilement trouver chez tous les détaillants de composants d'assemblage standards.

Tous les composants d'assemblage standard sont d'une classe de qualité 8.8.

Nous recommandons de ne pas utiliser une classe de qualité inférieure à 8.8 pour tous les composants d'assemblage standards.

Les pièces de remplacements CLIPPER doivent toujours être utilisées.

Les pièces d'usure ont une durée de vie limitée dans le temps du fait d'une utilisation normale de la machine. Cette durée de vie dépend fortement de l'intensité d'utilisation de la machine. Les pièces d'usure sont à entretenir, à utiliser et le cas échéant à changer selon les indications du fabricant.

Une usure du fait de l'utilisation normale de la machine ne donne pas droit à une garantie.

Les composants NA (Not Available) ne sont pas disponibles en pièce de rechange.

TYP:

S = Ersatzteile

W = Verschleißteile

NA = Nicht verfügbar

Die Sätze von Ersatzteilen sich enthalten die ganze Schraubenfabrik und die darauf beziehenden Bestandteile.

Die Schraubenfabrik ist ein Standardzusammensetzungsbestandteil, den Sie leicht bei allen Standardeinzelhändler von Zusammensetzungsbestandteilen finden können.

Alle Standardzusammensetzungsbestandteile sind von einer Qualitätsklasse 8.8.

Wir empfehlen, keine Qualitätsklasse unter 8.8 für alle Standardzusammensetzungsbestandteile zu benutzen.

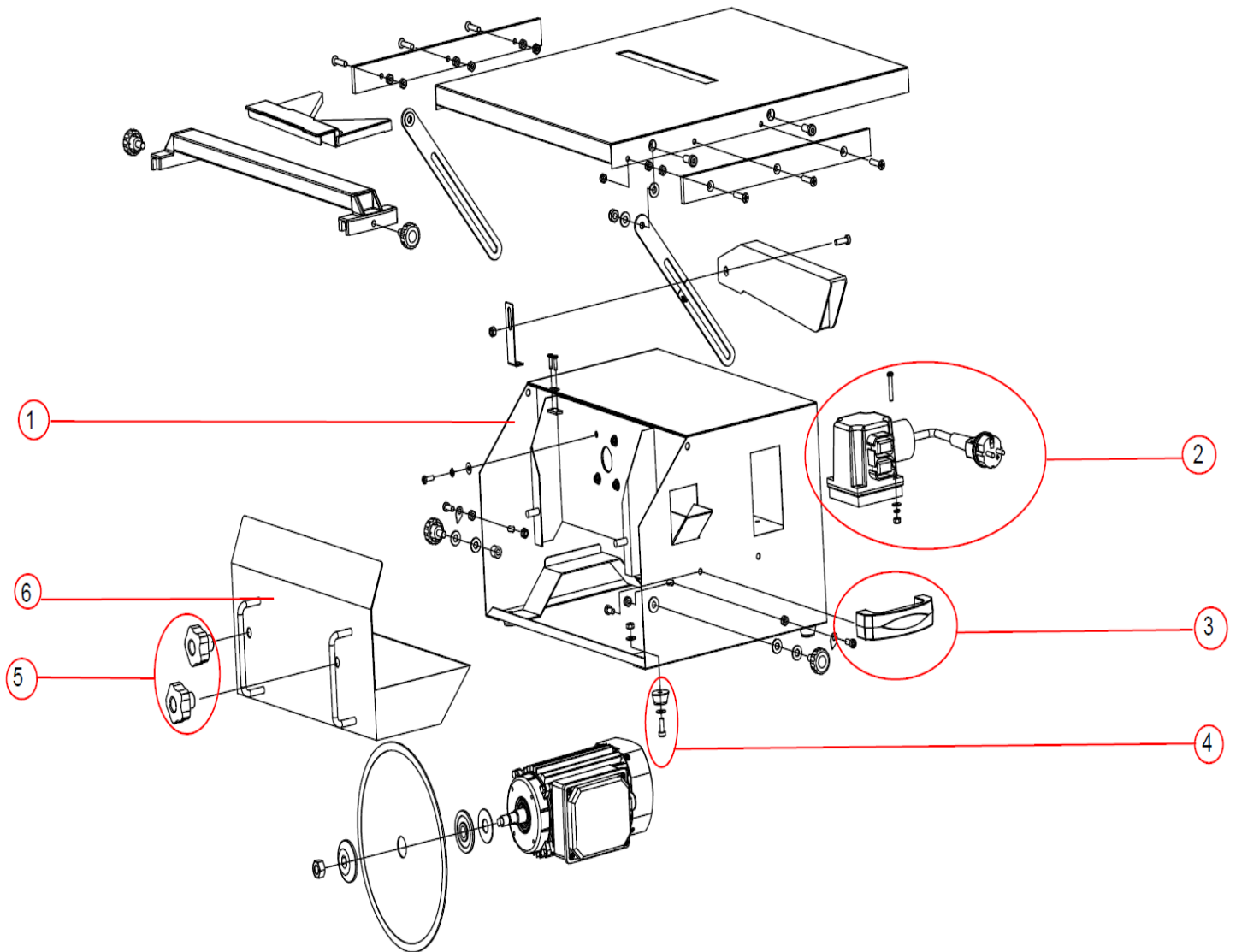
Die CLIPPER-Austauschstücke müssen immer benutzt werden.

Die Abnutzungsstücke haben eine Lebensdauer, die in der Zeit wegen einer normalen Benutzung der Maschine begrenzt ist. Diese Lebensdauer hängt stark von der Intensität der Benutzung der Maschine ab.

Die Abnutzungsstücke sind zu unterhalten, und gegebenenfalls zu benutzen nach herstellenden Hinweisen zu wechseln. Eine Abnutzung wegen der normalen Benutzung der Maschine gibt einer Garantie kein Recht.

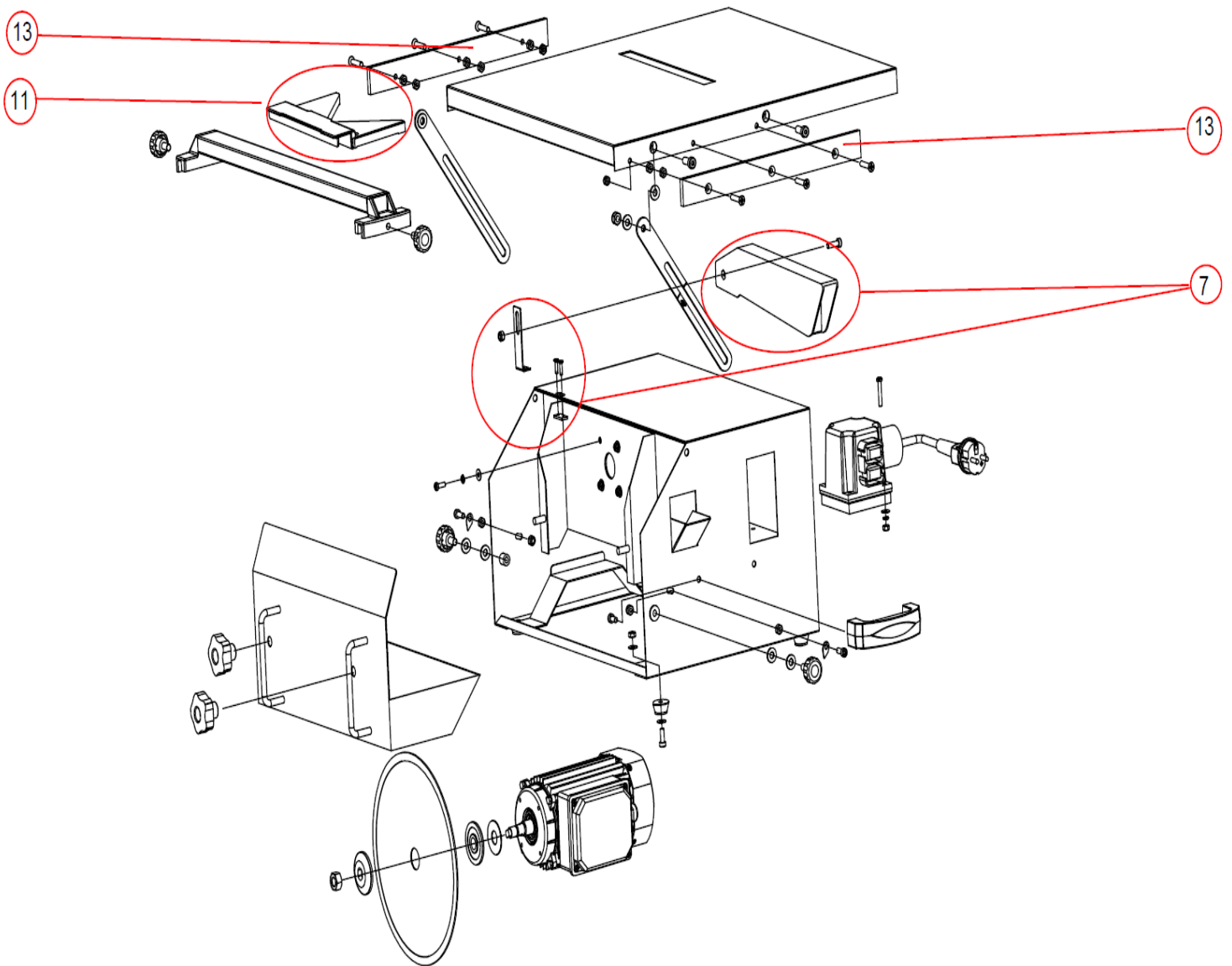
Die Bestandteile NA (Not Available), sind in Ersatzteil nicht verfügbar.

Main frame / Châssis principal / Rahmen



POS.	DESCRIPTION	DESCRIPTION	BESCHREIBUNG	QTY	REF	TYPE
1	Frame	Châssis	Rahmen	1	510140268	S
	Frame	Châssis	Rahmen	1		
	Sticker continuous diamond rim only	Sticker disque segmenté interdit	"Segmentierte Platte verboten" Aufkleber	1		
	Sticker 4 Pictogram + CE	Sticker 4 Pictogrammes + CE	Aufkleber 4 Piktogramm + EG	1		
	Sticker TT251 G	Sticker TT251 G	TT251 G Aufkleber	1		
2	Switch 230V	Interrupteur 230V	Schalter 230V	1	510140269	S
	Switch 115V	Interrupteur 115V	Schalter 115V		510140270	S
	Switch	Interrupteur	Schalter	1		
	Plug	Prise	Stecker	1		
	Nut DIN 934 M5	Ecrou DIN 934 M5	Mutter DIN 934 M5	4		
	Washer DIN 125 M5	Rondelles DIN 125 M5	Scheibe DIN 125 M5	4		
	screw DIN 7985 M5 x 50	vis DIN 7985 M5 x 50	Schraube DIN 7985 M5 x 50	4		
3	Complete handle	Poignée complète	Handgriff, kompl.	1	510140271	S
	Handle	Poignée	Handgriff	1		
	screw	vis	Schraube	2		
	nut	Ecrous	Mutter	2		
4	Foot out of rubber kit	Kit pied en caoutchouc	Satz Fuß aus Gummi	1	310488822	S
	Foot out of rubber	Pieds en caoutchouc	Gummifuß	4		
	nut DIN 934 - M5 *30	Ecrous DIN 934 -M5X30	Mutter DIN 934 -M5X30	4		
	screw DIN 7985 M5x30	vis DIN 7985 M5x30	Schraube DIN 7985 M5x30	4		
	washer DIN 125 - A5	rondelles DIN 125 - A5	ScheibeDIN 125 - A5	4		
5	Knob M8 (set of 2)	Bouton étoile M8 (jeu de 2)	2 x Knob M8	1	310005605	S
6	Water tray complete	Bac à eau complet	Wasserbehälter	1	510140272	S

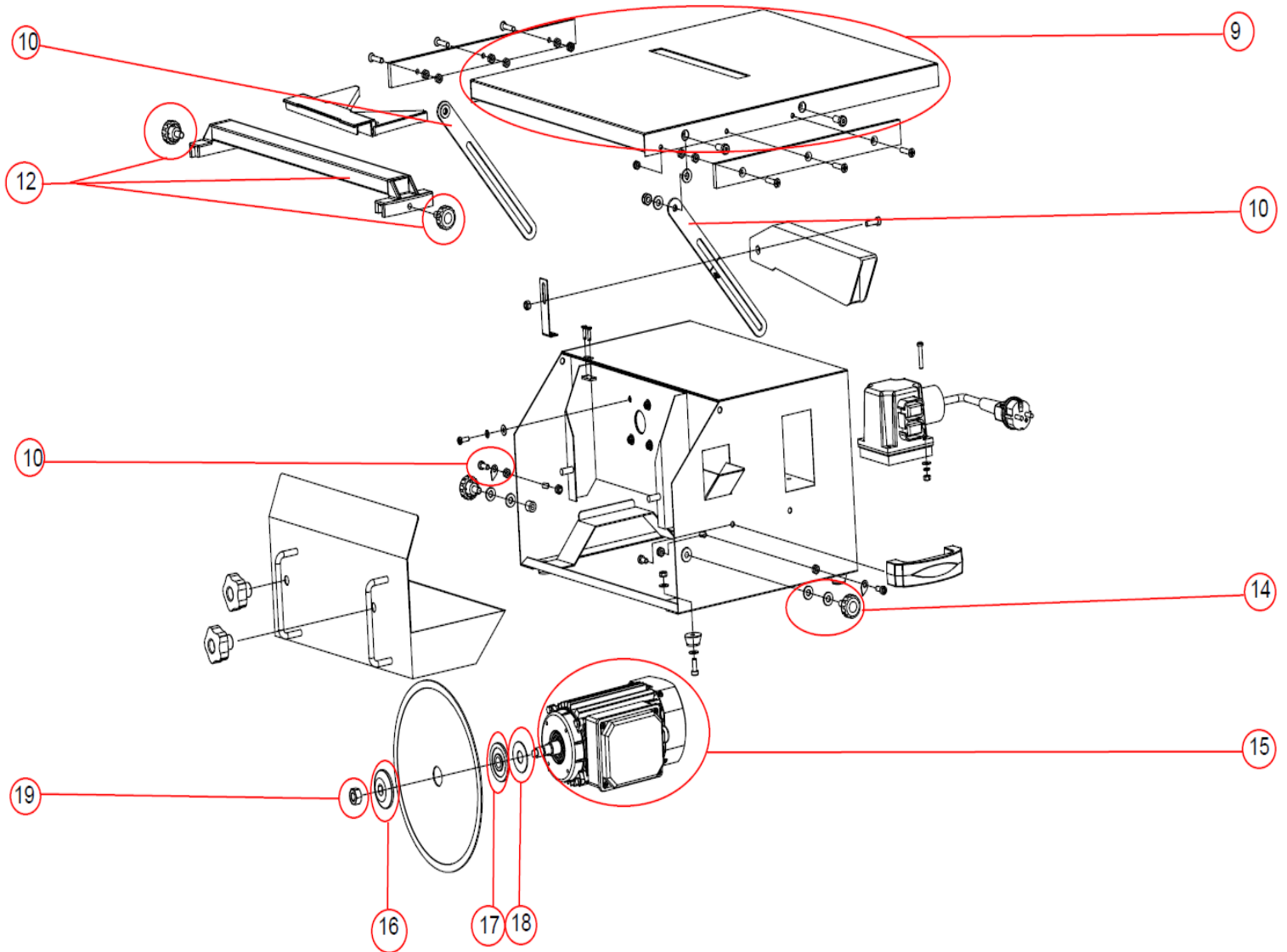
Table / Table / Tisch





POS.	DESCRIPTION	DESCRIPTION	BESCHREIBUNG	QTY	REF	TYPE
7	Blade guard kit	Kit carter de lame	Blattschutz	1	510140273	S
	Blade guard	Carter de lame	Blattschutz	1		
	washer DIN 125 - A6	rondelle DIN 125 - A6	scheibe DIN 125 - A6	1		
	Screw DIN 7985 -M6X30	Vis DIN 7985 -M6X30	Schraube DIN 7985 -M6X30	1		
	nut DIN 934 - M6	écrou DIN 934 - M6	mutter DIN 934 - M6	1		
	Sticker White Arrow	Sticker Flèche blanche	Aufkleber Weißer Pfeil	1		
	Sticker Norton Clipper	Sticker Norton Clipper	Aufkleber Norton Clipper	1		
	blade guard support	Support Carter de lame	Träger Blattschutz	1		
	screw DIN 965 -M3X10	vis DIN 965 -M3X10	Schraube DIN 965 -M3X10	2		
	washer DIN 127 - A3	rondelle DIN 127 - A3	Scheibe DIN 127 - A3	2		
	support fixing plate	fixation plaque	Träger Befestigungsplatte	1		
	nut DIN 934 - M3	écrous DIN 934 - M3	Mutter DIN 934 - M3	2		
11	Diagonal cutting guide	Guide de coupe angulaire	Diagonalschnittführung	1	510140285	S
13	Guide-a-cut support	Plat de guidage	Führung für Schnitfführung	1	310005703	S
	Guide-a-cut support	Plat de guidage	Führung für Schnitfführung	1		
	screw DIN 912 -M6X30	vis DIN 912 -M6X30	Schraube DIN 912 -M6X30	3		
	washer DIN 127 - A6	washer DIN 127 - A6	washer DIN 127 - A6	6		
	nut DIN 934 - M6	écrou DIN 934 - M6	Mutter DIN 934 - M6	3		

Table + Motor / Table + Moteur / Tisch + E-Motor



POS.	DESCRIPTION	DESCRIPTION	BESCHREIBUNG	QTY	REF	TYPE
9	Complete table	Table complète	Tisch	1	510140284	S
	Table	Table	Tisch	1		
	screw DIN 912 – M8X30 CHC	vis DIN 912 – M8X30 CHC	Schraube DIN 912 – M8X30 CHC	4		
	washer DIN 125 - A8,4	rondelle DIN 125 - A8,4	Scheibe DIN 125 - A8,4	12		
	nut DIN 985 - M8	ecrou DIN 985 - M8	Mutter DIN 985 - M8	4		
10	Table tilt	Inclinaison table	Tisch neigung	1	510140387	S
	Plate left	Plaque gauche	Wippeblech links	1		
	Plate right	Plaque droite	Wippeblech rechts	1		
	screw DIN 7985 – M4X15	vis DIN7985 – M4X15	Schraube DIN 7985 – M4X15	4		
	washer DIN 125 - A4	rondelle DIN 125 - A4	Scheibe DIN 125 - A4	8		
	Pointer	Indicateur	Zeiger	2		
	nut DIN 985 - M4 Nyl stop	ecrou DIN 985 - M4 Nyl stop	Mutter DIN 985 - M4 Nyl stop	4		
12	Guide-a-cut	Guide de coupe	Schnittführung	1	310005603	S
	Guide-a-cut	Guide de coupe	Schnittführung	1		
	Knob M8X20	Bouton étoile avec tige filetée M8X20	Gewinde Feststellschrauben M8X20	2		
14	Knob M8X20 (set of 4)	Bouton étoile à tige filetée M8X20 (x 4)	Knob M8X20 (x 4)	4	310005602	S
	Knob M8x20	Bouton étoile à tige filetée M8X20	Knob M8X20	4		
	washer DIN 125 - A8,4	rondelle DIN 125 - A8,4	Scheibe DIN 125 - A8,4	4		
15	Motor 230V	Moteur 230V	E-Motor 230V	1	510140286	S
	Motor 115V	Moteur 115V	E-Motor 115V		510140287	S
	Motor	Moteur	E-Motor	1		
	screw DIN 7985 M5 x 10	vis 7985 x 10	Schraube 7985 x 10	4		
	washer	rondelle	Scheibe	4		
	washer	rondelle	Scheibe	4		
16	outer flange	Flasque mobile	Außenflansch	1	510140288	S
17	inner flange	Flasque fixe	Innenflansch	1	510140289	S
18	Water Block Ring	bagur d'étanchéité	Wasserblock-Ring	1	510140290	S
19	nut	Ecrou	Mutter	1	510140291	S



SAINT-GOBAIN ABRASIVES NV/SA
INDUSTRIELAAN 129
1070 ANDERLECHT : BRUSSEL
BELGIUM
TEL: +32 2 267 21 00
FAX: +32 2 267 84 24

SAINT-GOBAIN ABRASIVES, S.R.O.
VINOHRADSKÁ 184
130 52 PRAHA 3
CZECH REPUBLIC
TEL: +420 267 132 026
+420 267 132 029
FAX: +420 267 132 021-2

SAINT-GOBAIN ABRASIVES A/S
ROBERT JACOBSENS VEJ 62A
2300 KØBENHAVN S
DENMARK
TEL: +45 4675 5244

PO BOX 643706
FORTUNE TOWER OFFICE 2106
JLT BLOCK C
(NEXT TO METRO STATION)
JUMEIRA LAKE TOWER, DUBAI
UNITED ARAB EMIRATES
TEL: +971 4 431 5154
FAX: +971 4 431 5434

SAINT-GOBAIN ABRASIFS
RUE DE L'AMBASSADEUR - B.P.8
78 702 CONFLANS CEDEX
FRANCE
TEL: +33 (0)1 34 90 40 00
FAX: +33 (0)1 39 19 89 56

SAINT-GOBAIN ABRASIVES GMBH
BIRKENSTRASSE 45-49
D-50389 WESSELING
GERMANY
TEL: +49 (0) 2236 703-1
+49 (0) 2236 8996-0
+49 (0) 2236 8911-0
FAX: +49 (0) 2236 703-367
+49 (0) 2236 8996-10
+49 (0) 2236 8911-30

FÜR DEN FACHHANDEL ÖSTERREICH
TEL: +43 (00) 662 430 076

SAINT-GOBAIN ABRASIVES KFT.
1225 BUDAPEST
BÁNYALÉG U. 60/B.
HUNGARY
TEL: +36 1 371 22 50
FAX: +36 1 371 22 55

SAINT-GOBAIN ABRASIVI S.P.A
VIA PER CESANO BOSCONI 4
I-20094 CORSICO MILANO
ITALY
TEL: +39 02 44 851
FAX: +39 02 44 78 266

SAINT-GOBAIN ABRASIVES S.A.
190 RUE J.F. KENNEDY
L-4930 BASCHARAGE
GRAND DUCHE DE LUXEMBOURG
TEL: +352 50 401 1
FAX: +352 50 16 33
NO. VERT (FRANCE) 0800 906 903

SAINT-GOBAIN ABRASIFS, S.A.
2 ALLÉE DES FIGUIERS
AIN SEBÂÂ - CASABLANCA
MOROCCO
TEL: +212 5 22 66 57 31
FAX: +212 5 22 35 09 65

SAINT-GOBAIN ABRASIVES BV
GROENLOSEWEG 28
7151 HW EIBERGEN
P.O. BOX 10
7150 AA EIBERGEN
THE NETHERLANDS
TEL: +31 545 466466
FAX: +31 545 474605

SAINT-GOBAIN ABRASIVES AS
POSTBOKS 11, ALNABRU,
0614 OSLO
BROBEKKVEIEN 84,
0582 OSLO
NORWAY
TEL: +47 63 87 06 00
FAX: +47 63 87 06 01

SAINT-GOBAIN HPM POLSKA SP. Z O.O.
UL. TORUŃSKA 239/241
62-600 KOŁO
POLAND
TEL: +48 63 26 17 100
FAX: +48 63 27 20 401

SAINT-GOBAIN ABRASIVOS, L. DA
ZONA INDUSTRIAL DA MAIA
I-SECTOR VIII, NO. 122
APARTADO 6050
4476 - 908 MAIA
PORTUGAL
TEL: +351 229 437 940
FAX: +351 229 437 949

SAINT-GOBAIN GLASS
BUSINESS UNIT ABRASIVI
PUNCT DE LUCRU: LOC.VETIS,JUD.
SATU MARE 447355
STR. CAREIULUI 11
PARC INDUSTRIAL RENOVATIO
ROMANIA
TEL: +40 261 839 709
FAX: +40 261 839 710

SG HPM RUS
58, F. ENGELS STR.
STROENIE 2
105082 MOSCOW
RUSSIA
TEL: +74 955 408 355
FAX: +74 959 373 224

SAINT-GOBAIN
ABRASIVES (PTY) LTD
2 MONTEER ROAD
ISANDO 1600
P.O. BOX 67
SOUTH AFRICA
TEL: +27 11 961 2000
FAX: +27 11 961 2184/5

SAINT-GOBAIN ABRASIVOS, S.A.
CTRA. DE GUIPÚZCOA, KM. 7,5
E-31195 BERRIOPLANO (NAVARRA)
SPAIN
TEL: +34 948 306 000
FAX: +34 948 306 042

SAINT-GOBAIN ABRASIVES AB
BOX 495
SE-191 24 SOLLENTUNA
SWEDEN
TEL: +46 8 580 881 00
FAX: +46 8 580 881 01

SAINT-GOBAIN ABRASIVES
MUEYYETZADE MAH.
GALIPDEDE CAD. NO:99, KAT:3
34425 BEYOGLU-ISTANBUL-TURKEY
TEL: 0090-212-245 85 21
FAX: 0090-212-245 85 27

SAINT-GOBAIN ABRASIVES LTD.
DOXEY RD
STAFFORD
ST16 1EA
UNITED KINGDOM
TEL: +44 1785 222 000
FAX: +44 1785 213 487



Saint-Gobain Abrasifs
190 Rue J.F. Kennedy
L-4930 Bascharage
Grand Duché de Luxembourg
Tel: +352 50 401 1
Fax: +352 50 16 33
no. vert (France) 0800 906 903