

CP 512-514 ilube

SPARE PART LIST
LISTE DE PIÈCES DE RECHANGE
ERSATZTEILLISTE



NORTON
SAINT-GOBAIN®

clipper®

ENGLISH

TYPE:

S = Spare part

W = Wear part

NA = Not Available

The kits of spare parts contain all screws and bolts and the components referring itself to it.

Screws and bolts is component of standard assembly, which you can easily find at all the retailers of standard components of assembly.

All the components of standard assembly are of a quality grade 8.8.

We recommend not to use a quality grade lower than 8.8 for all the standard components of assembly.

The parts of replacements Norton CLIPPER must always be used.

Wear parts life will vary based on usage and maintenance of the machine or part. Wear parts will need to be maintained and replaced as needed. No warranty is applied to wear parts.

The components NA (Not Available) are not available in spare part.

FRANCAIS

TYPE :

S = Pièce de rechange

W = Pièce d'usure

NA = Non disponible

Les kits de pièces détachées contiennent toute la visserie et les composants s'y rapportant.

La visserie est un composant d'assemblage standard, que vous pouvez facilement trouver chez tous les détaillants de composants d'assemblage standards.

Tous les composants d'assemblage standard sont d'une classe de qualité 8.8.

Nous recommandons de ne pas utiliser une classe de qualité inférieure à 8.8 pour tous les composants d'assemblage standards.

Pour les pièces non standard, les pièces de remplacement doivent impérativement provenir de Norton CLIPPER.

La durée de vie des pièces d'usure varie en fonction de l'utilisation et de la maintenance de la machine ou de la pièce. Les pièces d'usure devront être entretenues et remplacées au besoin. Aucune garantie n'est appliquée aux pièces d'usure.

Les composants NA (Not Available) ne sont pas disponibles en pièce de rechange.

DEUTSCH

TYP :

S = Ersatzteile

W = Verschleißteile

NA = nicht verfügbare

Die definierten Ersatzteil-Set's beinhalten alle Ersatzteile wie Komponenten, Schrauben, Muttern etc.

Norm- bzw. Standardteile wie Schrauben, Muttern etc. können bei offiziellen Schrauben- sowie Komponentenhändler bezogen werden.

Alle Norm- bzw. Standardteile wie Schrauben, Muttern etc. entsprechen der Qualitäts- bzw. Festigungsklasse 8.8.

Wir empfehlen, keine Norm- bzw. Standardteile wie Schrauben, Muttern etc. unter der Qualitäts- bzw.

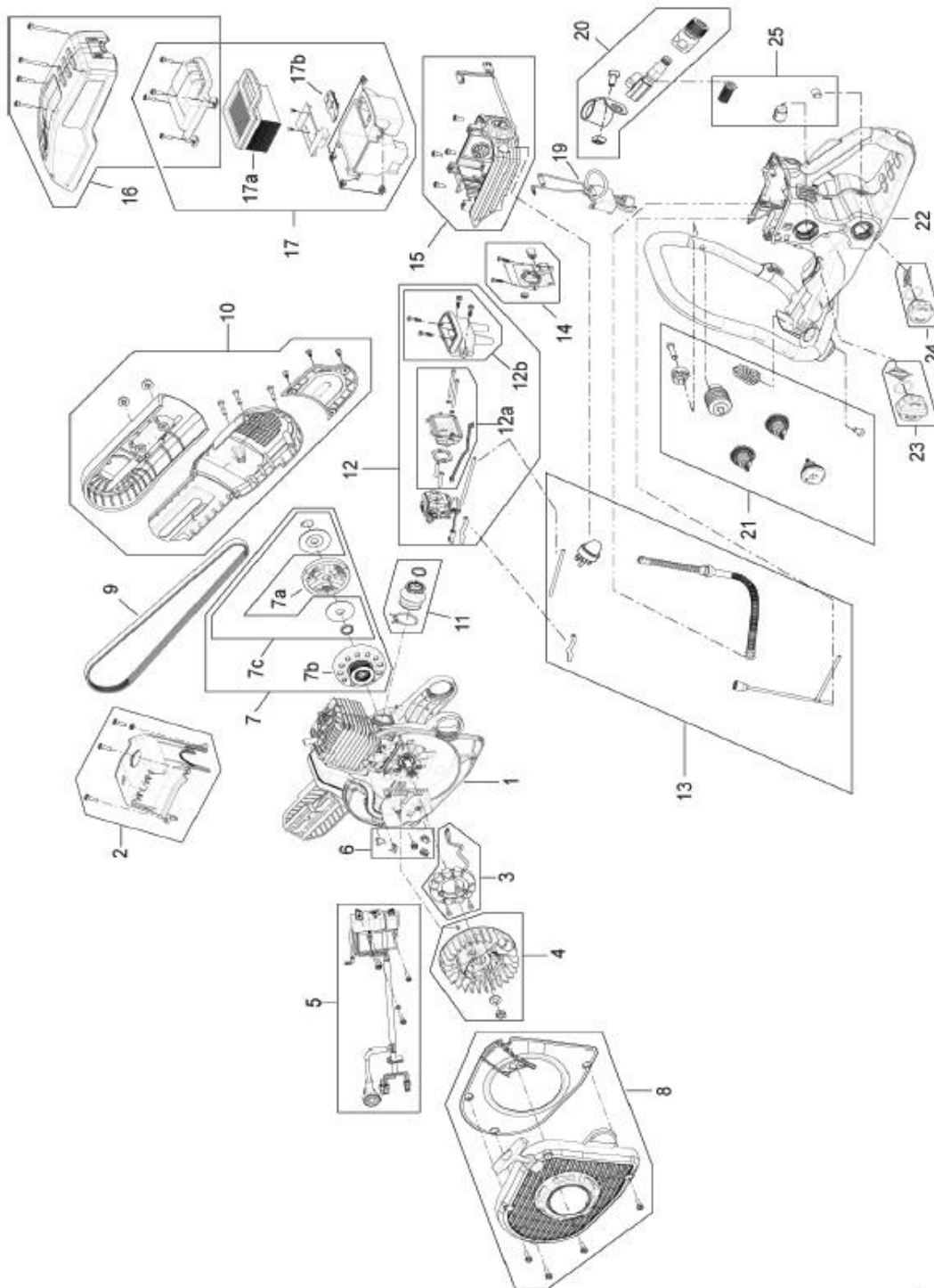
Festigungsklasse 8.8 einzusetzen.

Es dürfen nur geprüfte Norton CLIPPER-Ersatzteile eingesetzt werden.

Die Lebensdauer der Verschleißteile hängt von der Verwendung und Wartung der Maschine oder des Teils ab. Verschleißteile müssen gewartet und bei Bedarf ersetzt werden. Für Verschleißteile wird keine Garantie übernommen.

Ersatzteile sowie Komponenten mit dem Vermerk NA (NA=nicht verfügbar) sind nicht verfügbar.

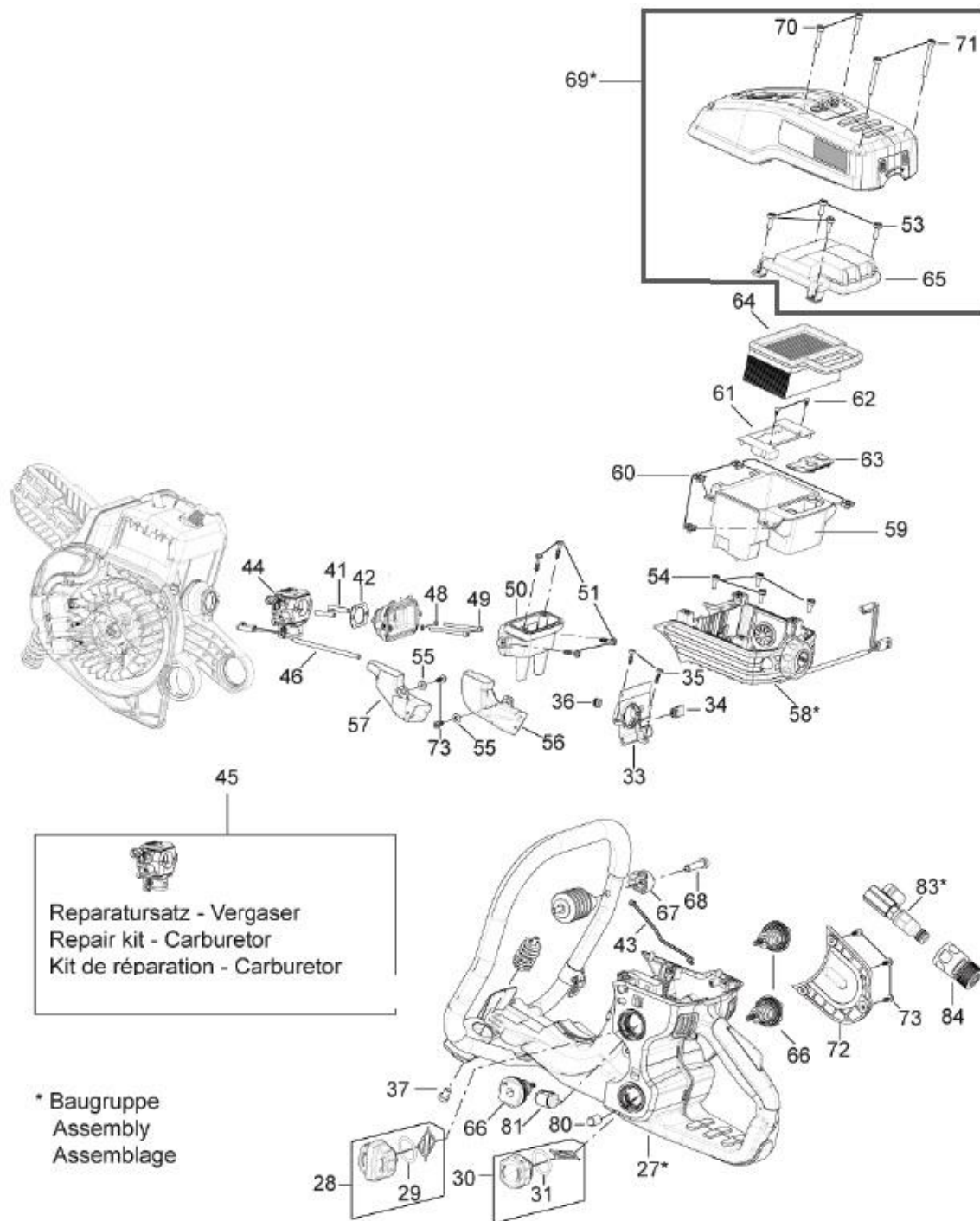
Kits overview / Vue d'ensemble des kits / Überblick der Satze



POS.	DESCRIPTION	DESCRIPTION	BESCHREIBUNG	QTY	REF	TYPE
1	Engine complete	Moteur complet	Motor komplett	1	510106939	S
2	Cylinder cover complete	Couverture de cylindre complet	Zylinderhaube komplett	1	510106940	S
3	Generator complete	Générateur complet	Generator komplett	1	510107060	S
4	Flywheel complete	Volant complet	Lüfterrad komplett	1	510107061	S
5	Ignition complete	Allumage complet	Zündung komplett	1	510107062	S
6	Fixing kit	Fixation kit	Befestigung Satz	1	510106941	S
7	Clutch complete	Embrayage complet	Kupplung komplett	1	510106942	W
7a	Centrifugal clutch	Embrayage centrifuge	Kupplung Fliehkraft	1	510115835	W
7b	Clutch drum	Cloche d'embrayage	Kupplungsglocke	1	510115838	W
7c	Clutch accessories	Accessoire d'embrayage	Kupplung Zubehör	1	510115839	W
8	Starter complete	Démarrreur complet	Starter komplett	1	510106943	S
9	Belt	Courroie	Rippenband	1	510106974	W
10	Right cover complete	Capot droit complet	Rippenbandabdeckung komplett	1	510106975	S
11	Suction hose complete	Tuyau d'aspiration complet	Ansaugschlauch komplett	1	510106976	S
12	Carburetor complete	Carburateur complet	Vergaser komplett	1	510107063	S
12a	Compensation system	Systeme de compensation	Expansionskammer	1	510117467	S
12b	Suction elbow	Coude d' aspiration	Ansaugkrümmer	1	510117466	S
13	Hose kit	Tuyaux kit	Schlauch Satz	1	510114418	S
14	Flange ring complete	Anneaux de flasque complet	Flanschring komplett	1	510107065	S
15	Console complete (until machine number: 3904* for CP512 / 4034* for CP514)	Console complet (jusqu'à la machine numéro: 3904* for CP512 / 4034* for CP514)	Mittelkonsole komplett (tot machinenummer: 3904* for CP512 / 4034* for CP514)	1	510107066	S
	Console complete (from machine number: 4035* for CP514)	Console complet (à partir de la machine numéro: 4035* for CP514)	Mittelkonsole komplett (vanaf machinenummer: 4035* for CP514)		310560081	
16	Cover complete	Couverture complet	Haube komplett	1	510107007	S
17	Air filter box complete	Boîte de filtre à air complet	Filtergehäuse komplett	1	510107008	S
17a	Air filter (x 1)	Filtre à air (x 1)	Luftfilter (x 1)	1	510107009	W
	Air filter (x 10)	Filtre à air (x 10)	Luftfilter (x 10)	1	510107010	W
	Air filter (x 20)	Filtre à air (x 20)	Luftfilter (x 20)	1	510107011	W
17b	Secondary air filter (set of 5)	Filtre a air secondaire (jeu de 5)	Siebeinsatz x 5	1	510116081	W
19	Electronic box	Boîtier électronique	Elektronikbox	1	510107067	S
20	Water connection EU ½ " complete	Connexion de l'eau EU ½ " complet	Wasserset EU ½ " komplett	1	510107012	W
	Water connection US ¾ " complete	Connexion de l'eau US ¾ " complet	Wasserset US ¾ " komplett	1	510107853	W
21	Spring kit vibration and isolation	Kit Ressort vibration et isolation	Schwingung une Isolierung Feder Satz	1	510107013	S
22	Grip complete	Poignée complet	Griffeinheit komplett	1	510107068	S
23	Tank cap complete	Bouchon de réservoir	Tankverschluss Kraftstoff komplett	1	510107015	W
24	Oil tank cap complete	Bouchon de réservoir d'huile	Tankverschluss Öl komplett	1	510107073	W
25	Filter kit	Filtre kit	Filter Satz	1	510107072	W

(*) : Last 4 digits

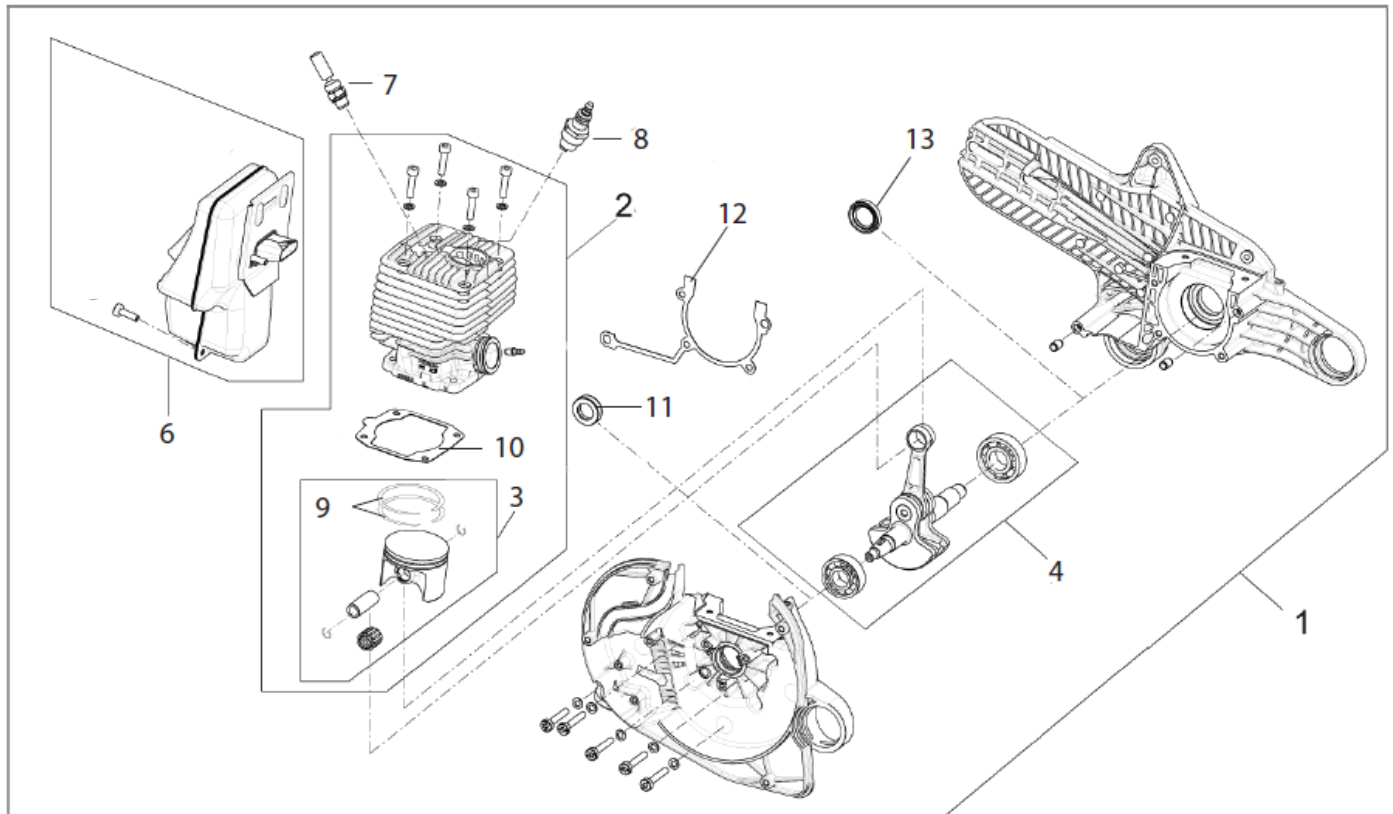
Admission and handle / Admission et poignée / Zulassung und Griff



POS.	DESCRIPTION	DESCRIPTION	BESCHREIBUNG	QTY	REF	TYPE
27*	Grip	Poignee	Griffeinheit	1	310489527	S
28	Tank filler cap	Bouchon de réservoir	Tankverschluss Benzin enth.	1	510107015	W
29	O-ring 25x3	Joint torique 25x3	O. Ring 25x3	1	510129832	S
30	Oil tank cap	Bouchon de réservoir d'huile	Tankverschluss Öl enth.	1	510107073	W
31	O-ring 25x3	Joint torique 25x3	O. Ring 25x3	1	510129832	S
33	Flange ring	Anneau de bride	Flanschring	1	510129691	S
34	Cable grommet	Passe-cable	Kabeldurchführung	1	510129677	S
35	Screw 4x16	Vis parker 4x16	Li. Shr.4x16	2	NA	S
36	Grommet	Passe-cable	Tuelle Kabel	1	510129815	S
37	F.h. screw M8x12	Vis M8x12	Zyl. Shr.M8x12	1	NA	S
41	Spacer tube 4,0x0,5	Tuyau d'entretoise 4,0x0,5	Isolierschlauch 4,0x0,5	2	510129825	S
42	Gasket carburettor	Joint de carburateur	Vergaserdichtung	1	510129774	S
43	Gas stem	Tige de gaz	Gasgestänge	1	510129777	S
44	Carburetor HD-56	Carburateur HD-56	Vergaser HD-56	1	510129761	S
45	Repair kit -Carburetor	Kit reparation carburateur	Reparatursatz - Vergaser	1	510112803	S
46	Hose 2x1,5x140	Tuyau 2x1,5x140	Schlauch fpm 2x1,5x140	1	510129827	S
48	Circlip	Rondelle crantee	Si. Scheibe 4	2	NA	S
49	Screw m4x55	Vis m4x55	Zyl. Shr.m4x55	2	NA	S
50	Suction elbow	Coude d' aspiration	Ansaugkrümmer	1	510129762	S
51	Lens head screw 5x16	Vis parker 5x16	Li. Shr.5x16	4	NA	S
53	Screw M5x16	Vis M5x16	Zyl. Shr. M5x16	4	NA	S
54	Screw M5x12	Vis M5x12	Zyl. Shr. M5x12	4	NA	S
55	Disc spring 5,2x12x0,5	Rondelle belleville 5,2x12x0,5	Scheibe 5,2x12x0,5	2	NA	S
56	Conduit of aspiration/repression right	Conduit d'aspiration/refoulement droit	Schnorchel Rechts	1	510129642	S
57	Conduit of aspiration/repression left	Conduit d'aspiration/refoulement gauche	Schnorchel Links	1	510129641	S
58*	Console (until machine number: 3904* for CP512 / 4034* for CP514)	Console (jusqu'à la machine numéro: 3904* for CP512 / 4034* for CP514)	Mittelkonsole (tot machinenummer: 3904* for CP512 / 4034* for CP514)	1	310489539	S
	Console (from machine number: 4035* for CP514)	Console (à partir de la machine numéro: 4035* for CP514)	Mittelkonsole (vanaf machinenummer: 4035* for CP514)		310560082	
59	Filter housing	Carter filtre	Filtergehäuse	1	510129684	S
60	Speed nut m5	Ecrou m5	Blechmutter M5	4	NA	S
61	Air filter support hide	Cache support filtre à air	Filterkastenblende	1	510129666	S
62	Screw 3,5x9,5	Vis 3,5x9,5	Li. Bl. Shr.3,5x9,5	2	NA	S
63	Secondary air filter	Filtre à air secondaire	Siebeinsatz	1	510129757	W
64	Air filter (x 1)	Filtre à air (x 1)	Luftfilter (x 1)	1	510107009	W
64	Air filter (x 10)	Filtre à air (x 10)	Luftfilter (x 10)	10	510107010	W
64	Air filter (x 20)	Filtre à air (x 20)	Luftfilter (x 20)	20	510107011	W
65	Filter cover	Couvercle filtre	Filterdeckel	1	510129759	S
66*	Spring support	Support de ressort	Federlagerung Tankgehäuse	3	510129885	S
67	Clamp	Collier	Klemmstück	1	510129685	S
68	Screw M8x35	Vis M8x35	Zyl. Shr.M8x35	1	NA	S
69*	Cover	Couvercle	Haube Trennschleifer	1	510107007	S
70	F.h. screw M5x25	Vis M5x25	Zyl. Shr. M5x25	2	NA	S
71	F.h. screw M5x45	Vis M5x45	Zyl. Shr. M5x45	2	NA	S
72	Cover	Couvercle	Abdeckung Federelement	1	510129696	S
73	Screw 5x12	Vis parker 5x12	Li. Shr.5x12	5	NA	S
80	Oil strainer	Tamis d' huile	Oelsieb	1	510129704	W
81	Filter fuel pick-up	Fitre essence	Filter Benzin	1	510129743	W
83*	Connection 1/4"	Connection 1/4"	Anschlussstück 1/4"	1	510129890	W
84	Hose coupling	Raccord symetrique	Schlauchkupplung	1	510129821	W

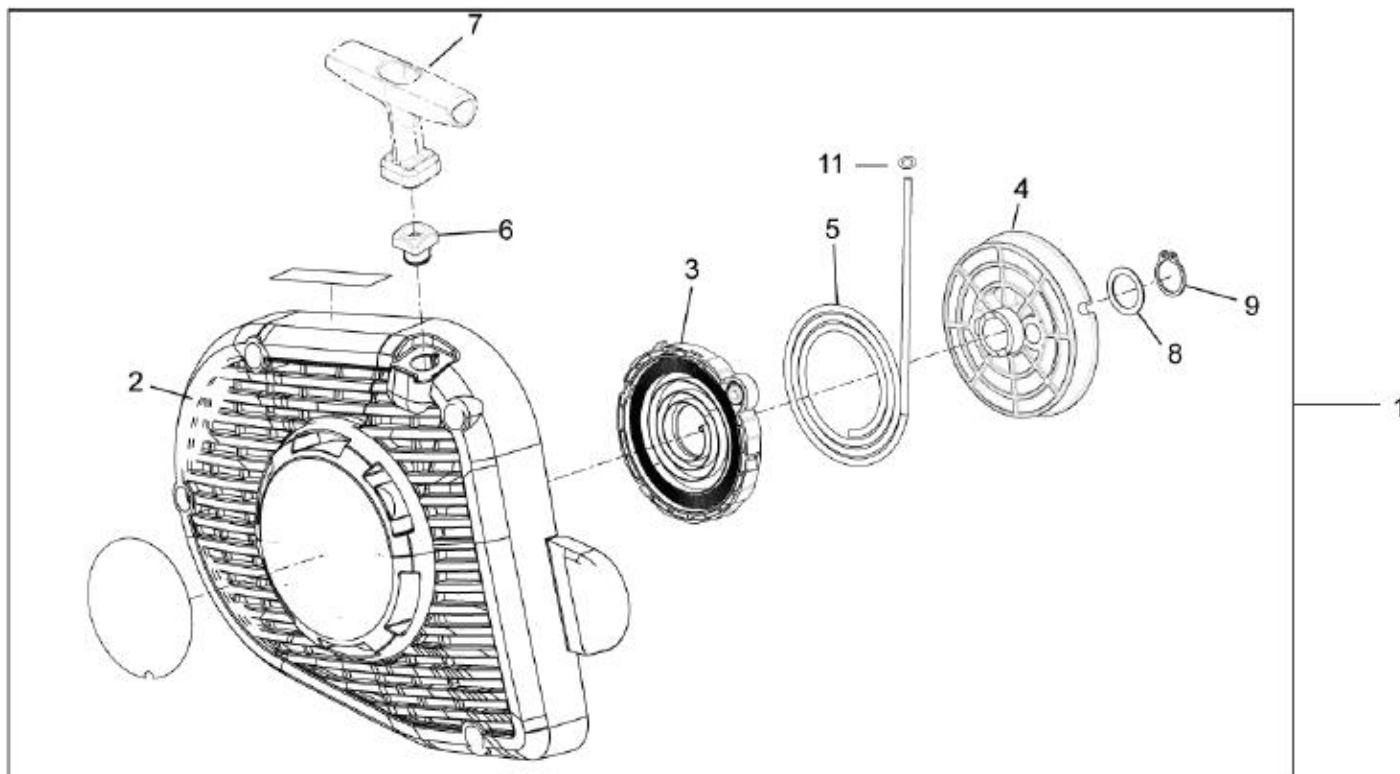
(*) : Last 4 digits

Engine / Moteur / Motor



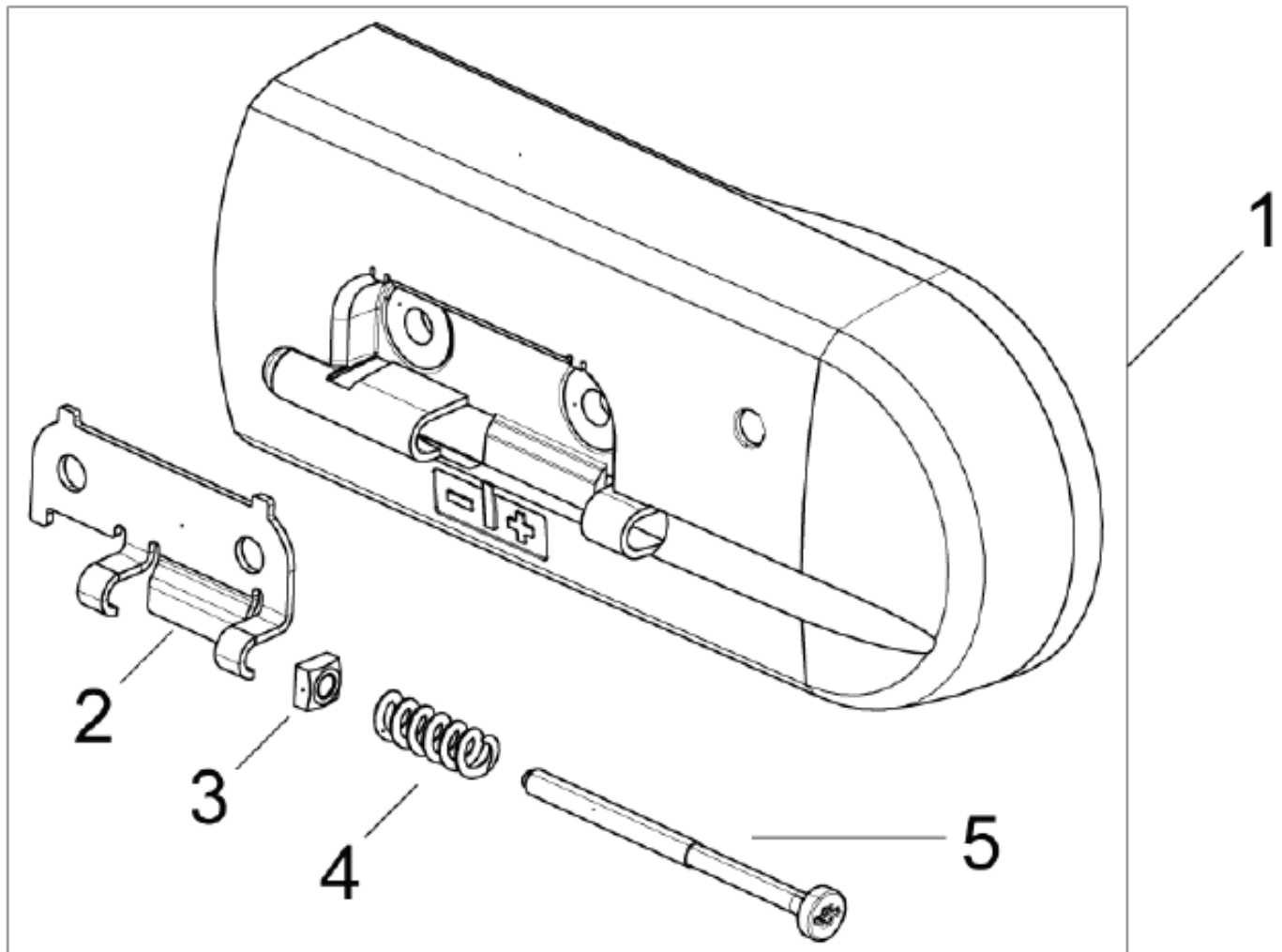
POS.	DESCRIPTION	DESCRIPTION	BESCHREIBUNG	QTY	REF	TYPE
1	Engine complete	Moteur complet	Motor komplett	1	510106939	S
2	Top engine complete	Moteur supérieur complet	Zylinder+Kolben ReparaturSatz komplett	1	510107017	S
3	Piston complete	Piston complet	Kolben komplett	1	510107018	W
4	Crankshaft + bearings	Vilebrequin + roulement a billes	Kurbelwelle + Kugellager	1	310460140	S
6	Muffler complete	Silencieux complet	Auspuff komplett	1	510107022	S
7	Decompression valve	Valve de decompression	Dekompressionsventil	1	510107023	W
8	Spark plug	Bougie d'allumage	Zündkerze	1	510107024	W
9	Piston ring 52x1,2	Anneau de piston 52x1,2	Kolbenring 52x1,2	2	510129484	W
10	Cylinder foot gasket	Joint de cylindre	Dic. Zyl. Fuss	1	510129772	S
11	Oil seal 15x24x7	Joint spy 15x24x7	Wd. Ring15x24x7	1	510128674	S
12	Gasket crankcase	Joint de carter	Dic. Kurbelgehaeuse 0,5dick	1	510129773	W
13	Oil seal 17x28x5/5,5	Joint spy 17x28x5/5,5	Wd. Ring17x28x5/5,5	1	510128653	W

Launcher / Lanceur / Werfer



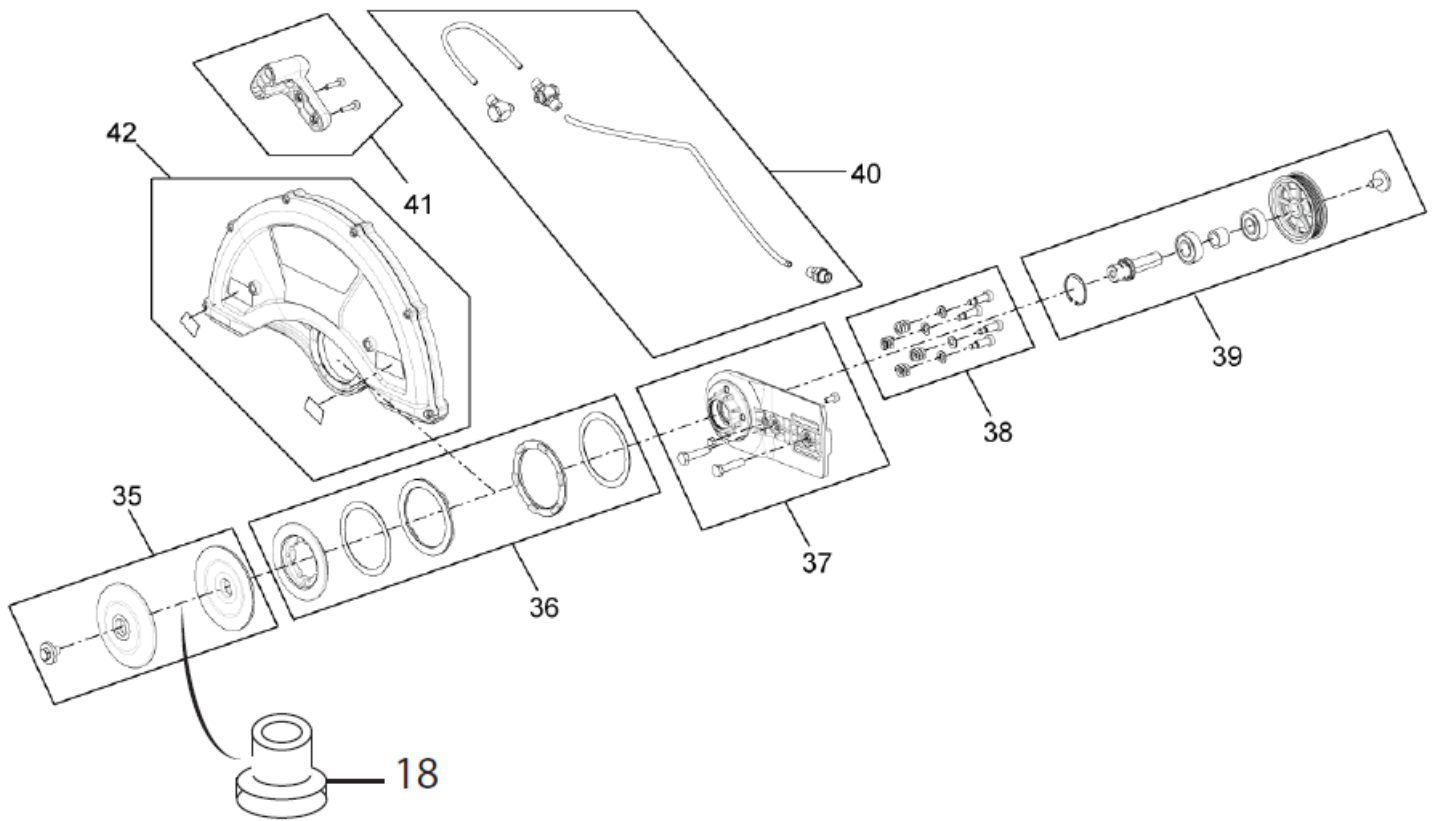
POS.	DESCRIPTION	DESCRIPTION	BESCHREIBUNG	QTY	REF	TYPE
1	Starter assy.	Lanceur complet	Starter enth.	1	310489518	W
2	Starter housing	Carter lanceur	Startergehäuse	1	510129755	S
3	Return spring	Ressort de rappel	Rueckholfeder	1	510129754	W
4	Rope pulley	Poulie	Seilrolle	1	510129683	S
5	Starter rope 4x940	Corde de lanceur 4x940	Starterseil 4x940 beschichtet	1	510112800	W
	Rope guide	Guide de corde	Seilführung	1	pos 6	
	Starter grip	Poignée lanceur	Startergriff gross	1	pos 7	
	Disc spring	Rondelle de tension	Si. Scheibe 4	1	pos 11	
6	Rope guide	Guide de corde	Seilführung	1	510129769	S
7	Starter grip	Poignée lanceur	Startergriff gross	1	510129770	S
8	Washer 15x21x0,5	Rondelle 15x21x0,5	Scheibe 15x21x0,5	1	NA	S
9	Circlip	Circlips ext.	Si. Ring15	1	510129837	W

Belt guard / Carter de courroies / Riemengehäuse



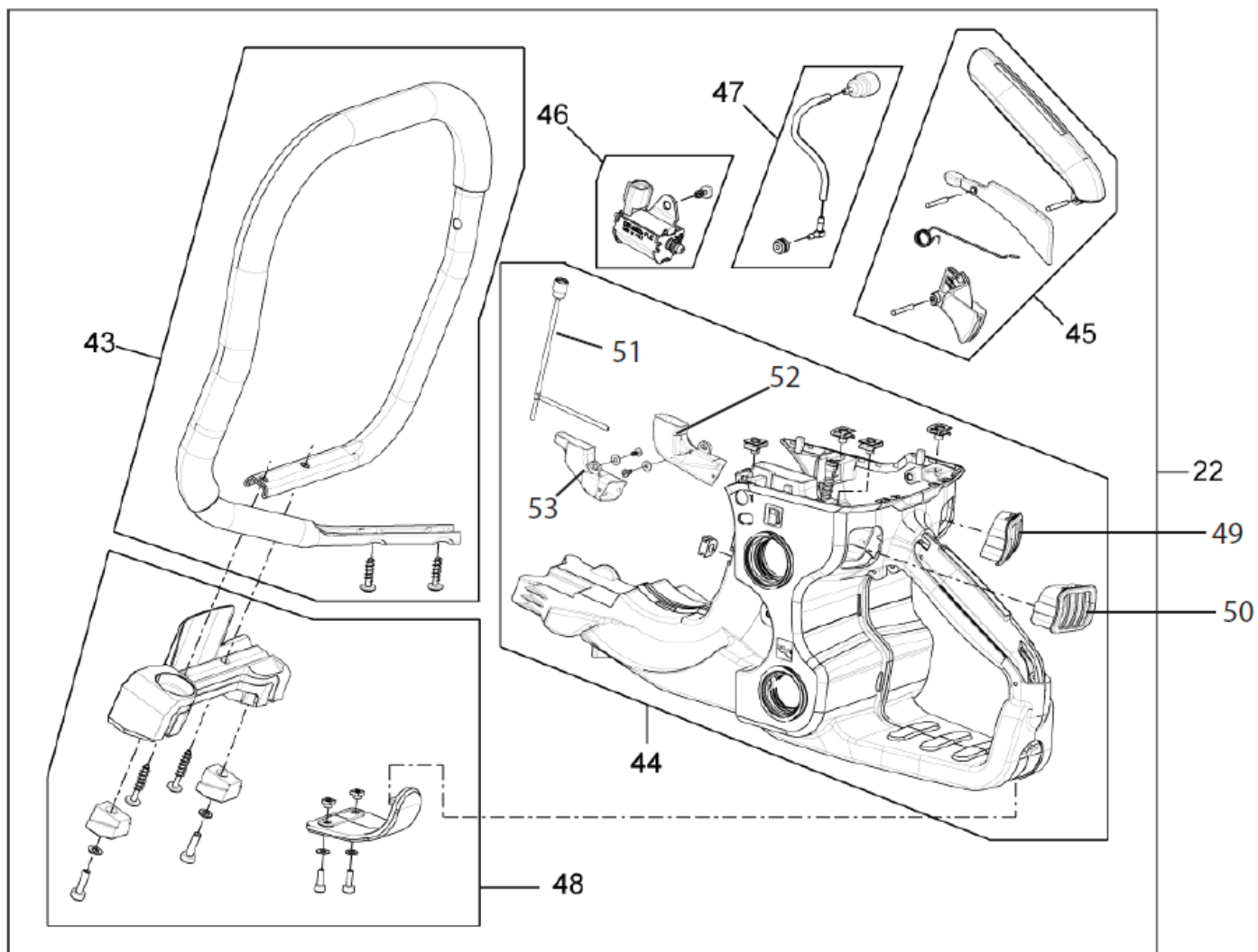
POS.	DESCRIPTION	DESCRIPTION	BESCHREIBUNG	QTY	REF	TYPE
1	Belt tightener assembly	Ensemble tendeur de courroies	Abdeckung Antriebseinheit enth.	1	510129886	S
2	Plate tensioning	Plaque	Platte Riemenspannung	1	510129713	S
3	Nut	Ecrou carre M6	4kt. Mutter M6	1	NA	S
4	Spring tensioning	Ressort	Feder riemenspannung	1	510129650	W
5	Screw M6x90 TX25	Vis M6x90 TX25	Zyl.Shr. M6x90 TX25	1	NA	S

Blade guard / Carter de disque / Plattegehäuse



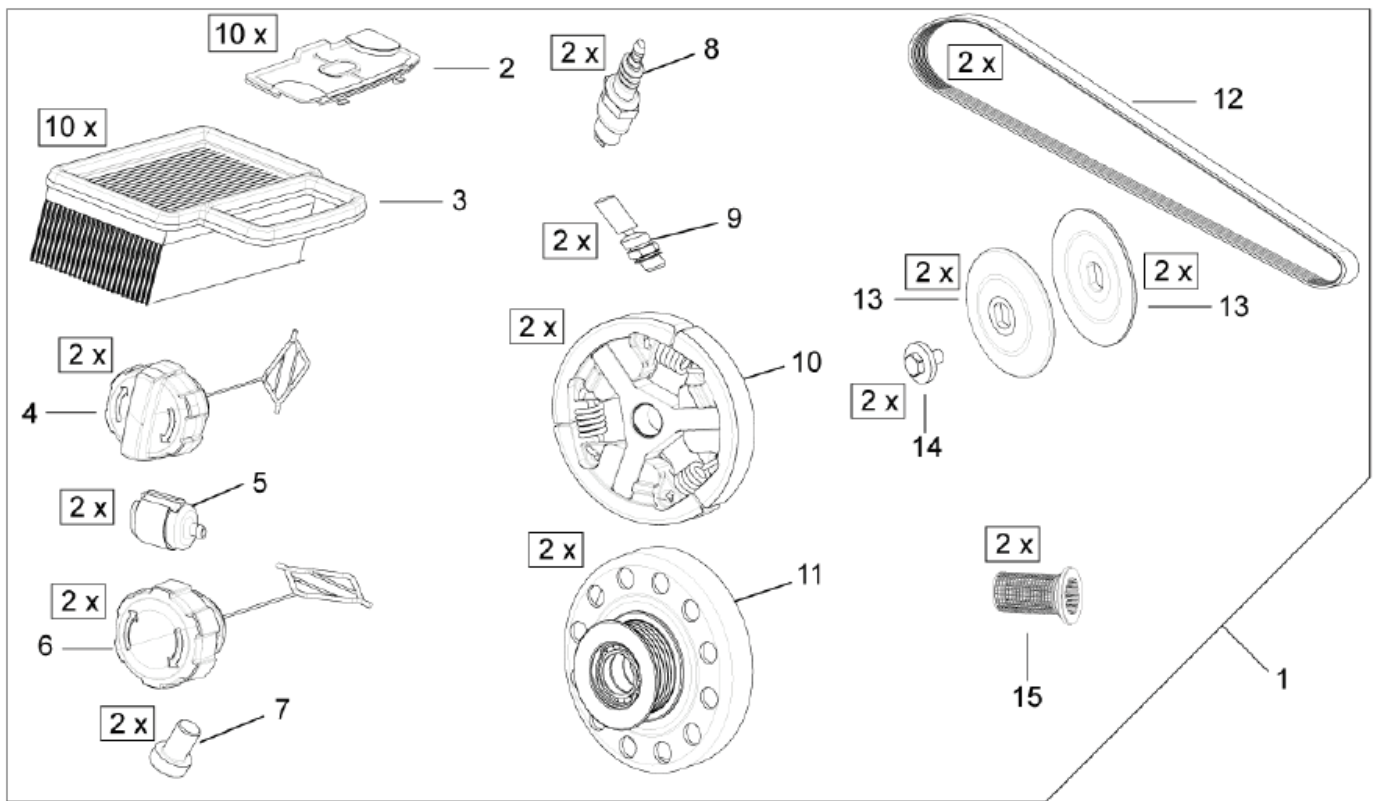
POS.	DESCRIPTION	DESCRIPTION	BESCHREIBUNG	QTY	REF	TYPE
35	Flange kit	Flasque kit	Flansch Satz	1	510107036	W
36	Pressure ring kit	Anneau de pression kit	Druckring Satz	1	510107037	S
37	Drive unit complete	Boîte de commande complet	Antriebseinheit komplett	1	510107038	S
38	Spring kit blade guard tension	Kit Ressort tension de carter de lame	Plattegehäuse Spannung Feder Satz	1	510107039	S
39	Pulley/Axle kit	Poulie/ Axe kit	Riemenscheibe Satz	1	510107040	S
40	Water system complete	Circuit de refroidissement complet	Wassersystem komplett	1	510107041	S
41	Guard handle complete	Poignée de garde complet	Verstellgriff komplett	1	510107042	S
42	Blade Guard 12-300 complete 35->41	Carter de disque 12-300 complet 35->41	Schutzhaube 12-300 komplett 35->41	1	510107043	S
	Blade Guard 14-350 complete 35->41	Carter de disque 14-350 complet 35->41	Schutzhaube 14-350 komplett 35->41	1	510107044	S
18	Ring	Bague	Ring	1	510107058	S

Handle / Poignée / Handgriff



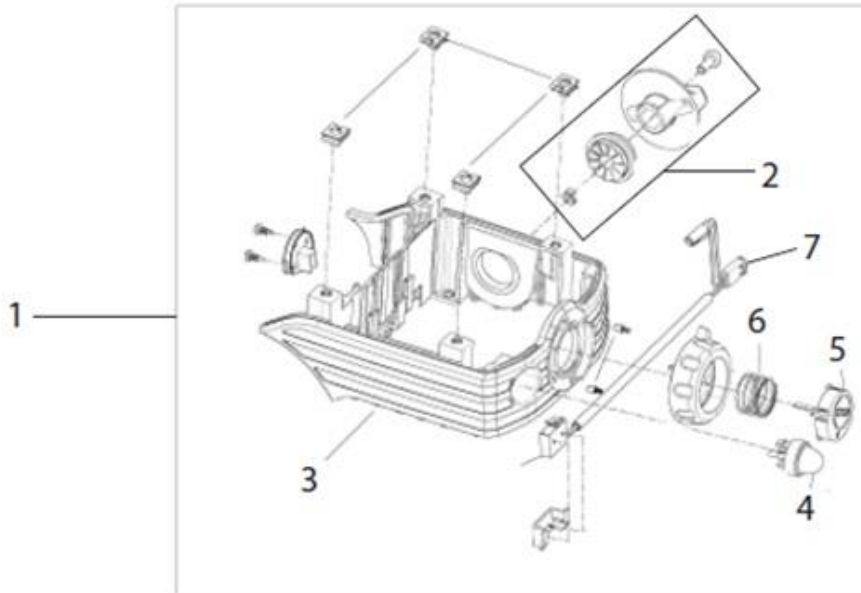
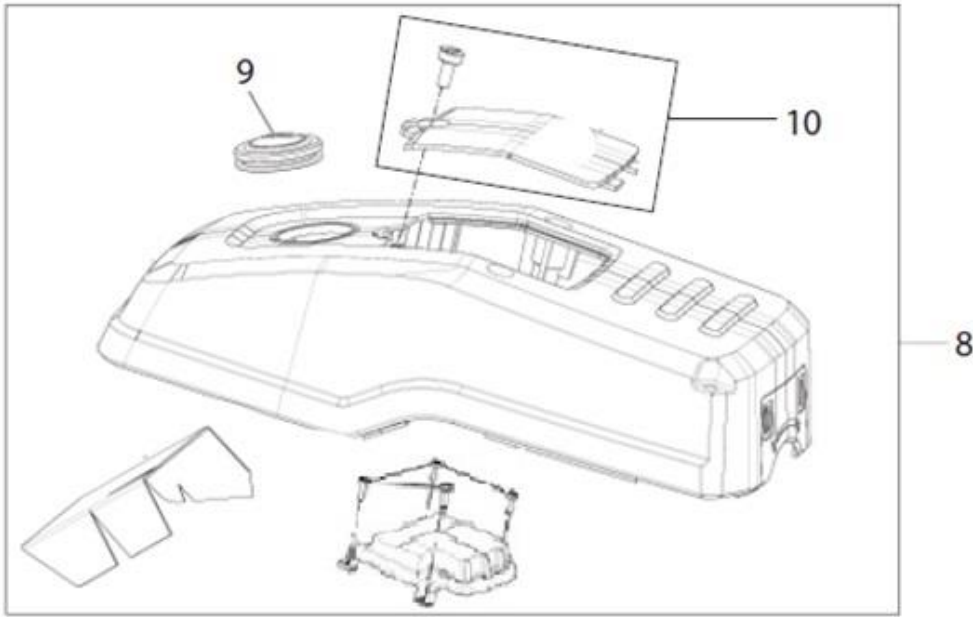
POS.	DESCRIPTION	DESCRIPTION	BESCHREIBUNG	QTY	REF	TYPE
22	Grip complete	Poignée complet	Griff komplett	1	510107068	S
43	Handle bar complete	Barre de poignée complet	Haltebügel komplett	1	510107045	S
44	Tank Housing complete	Logement de reservoir complet	Tankgehäuse komplett	1	510114420	S
45	Lever kit	Levier kit	Gashebel Satz	1	510107047	S
46	Oil pump complete	Pompe à huile complete	Ölpumpe komplett	1	510107070	S
47	Oil Tank ventilation complete	Ventilation de réservoir d'huile complet	Öltankentlüftung komplett	1	510107071	S
48	Front and rear foot complete	Pied avant et arrière complet	GeräteabstützungsSatz komplett	1	510107049	S
49	Right aspiration grid	Grille d'aspiration droite	Blende Rechts	1	510129675	S
50	Left aspiration grid	Grille d'aspiration gauche	Blende Links	1	510129674	S
51	Ventilation hose	Tuyau de ventilation	Entlüftungsschlauch	1	510129742	S
52	Conduit of aspiration/repression right	Conduit d'aspiration/refoulement droit	Schnorchel Rechts	1	510129642	S
53	Conduit of aspiration/repression left	Conduit d'aspiration/refoulement gauche	Schnorchel Links	1	510129641	S

Batch of parts / Lot de pièces / Teilensatz



POS.	DESCRIPTION	DESCRIPTION	BESCHREIBUNG	QTY	REF	TYPE
1	Kit of maintenance	Kit d'entretien complet	ET-SET „Erstausrüstung“ enth.	1	510107059	S
2	Screen insert	Insertion de tamis	Siebeinsatz	10	510129757	S
3	Air filter (x 10)	Filtre à air (x 10)	Luftfilter (x 10)	10	510107010	W
4	Tank lid fuel	Bouchon de réservoir essence	Tankverschluss Benzin	2	510107015	S
5	Filter fuel pick-up	Fitre essence	Filter Benzin	2	510129743	W
6	Tank lid oil	Bouchon de réservoir huile	Tankverschluss Öl	2	510107015	W
7	Oil strainer	Tamis d' huile	Oelsieb	2	510129704	W
8	Spark plug	Bougie d'allumage	Zuendkerze	2	510129763	W
9	Decompression valve	Soupape de décompression	Ventil Deko	2	510129739	W
10	Centrifugal clutch	Embrayage centrifuge	Kupplung M12x11. Fliehkraft	2	510115835	W
11	Clutch drum	Cloche embrayage	Kupplungsglocke	2	510129738	W
12	Belt	Courroie	Rippenband	2	510129835	W
13	Clamping flange	Bride	Spannflansch	4	510129780	W
14	Screw	Vis	6Kt Kombi Schraube M8x18	2	NA	S
15	Filter of watering system	Filtre de système d'arrosage	Filtereinsatz	2	510129737	W

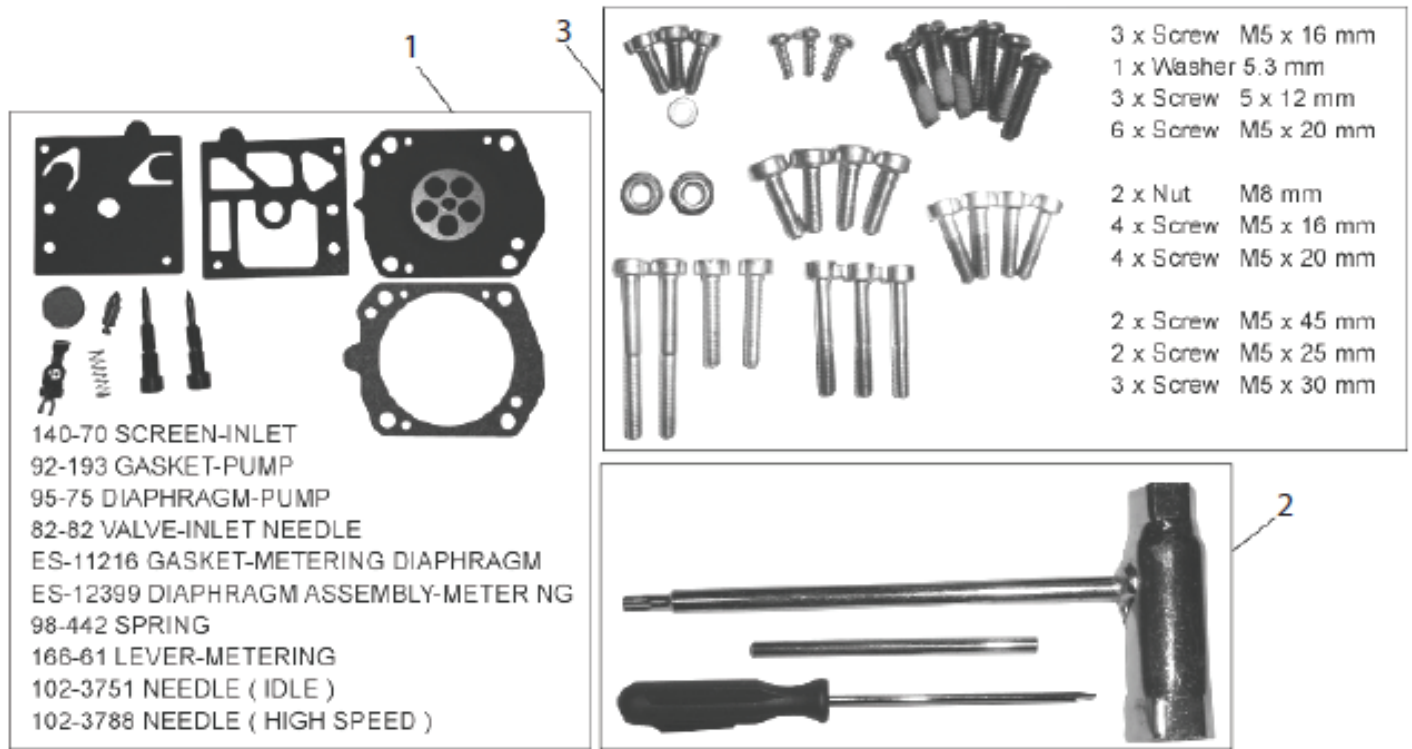
High engine / Haut moteur / Hohe Motor



POS.	DESCRIPTION	DESCRIPTION	BESCHREIBUNG	QTY	REF	TYPE
1	Console assy (until machine number: 3904* for CP512 / 4034* for CP514)	Console complète (jusqu'à la machine numéro: 3904* for CP512 / 4034* for CP514)	Vollständige Konsole (tot machinenummer : 3904* for CP512 / 4034* for CP514)	1	310489539	S
	Console assy (without 2) (from machine number: 4035* for CP514)	Console complète (sans 2) (à partir de la machine numéro: 4035* for CP514)	Vollständige Konsole (ohne 2) (vanaf machinenummer: 4035* for CP514)		310560082	
2	Cleaning filter knob complete	Bouton de filtre de nettoyage complet	Reinigungsknopf komplett	1	510107050	W
3	Console (until machine number: 3904* for CP512 / 4034* for CP514)	Console (jusqu'à la machine numéro: 3904* for CP512 / 4034* for CP514)	Mittelkonsole (tot machinenummer: 3904* for CP512 / 4034* for CP514)	1	510129698	S
	Console (without 2) (from machine number: 4035* for CP514)	Console (sans 2) (à partir de la machine numéro: 4035* for CP514)	Mittelkonsole (ohne 2) (vanaf machinenummer: 4035* for CP514)		310560080	
4	Bouton d'amorçage	Primer	Primer	1	510129740	S
5	Stop knob	Bouton d'arrêt	Kegelverschluss + stopfen	1	510129692	S
6	Spring button stop	Ressort	Feder Stoptaster	1	510129649	S
7	Microswitch with cable ilube	Interrupteur iLube	Kabelbaum Mikroschalter ilube	1	510129786	S
8	Cover assy.	Couvercle complet	Deckel kompl.	1	510107007	S
9	Cover decovalve	Couverture de decovalve	Abdeckung Dekoventil	1	510107052	S
10	Spark plug cover complete	Couverture de bougie d'allumage complet	Zündkerzenabdeckung komplett	1	510107053	S
11	Wheel set	Set de roues	Radsatz trennschleifer	1	510109845	S

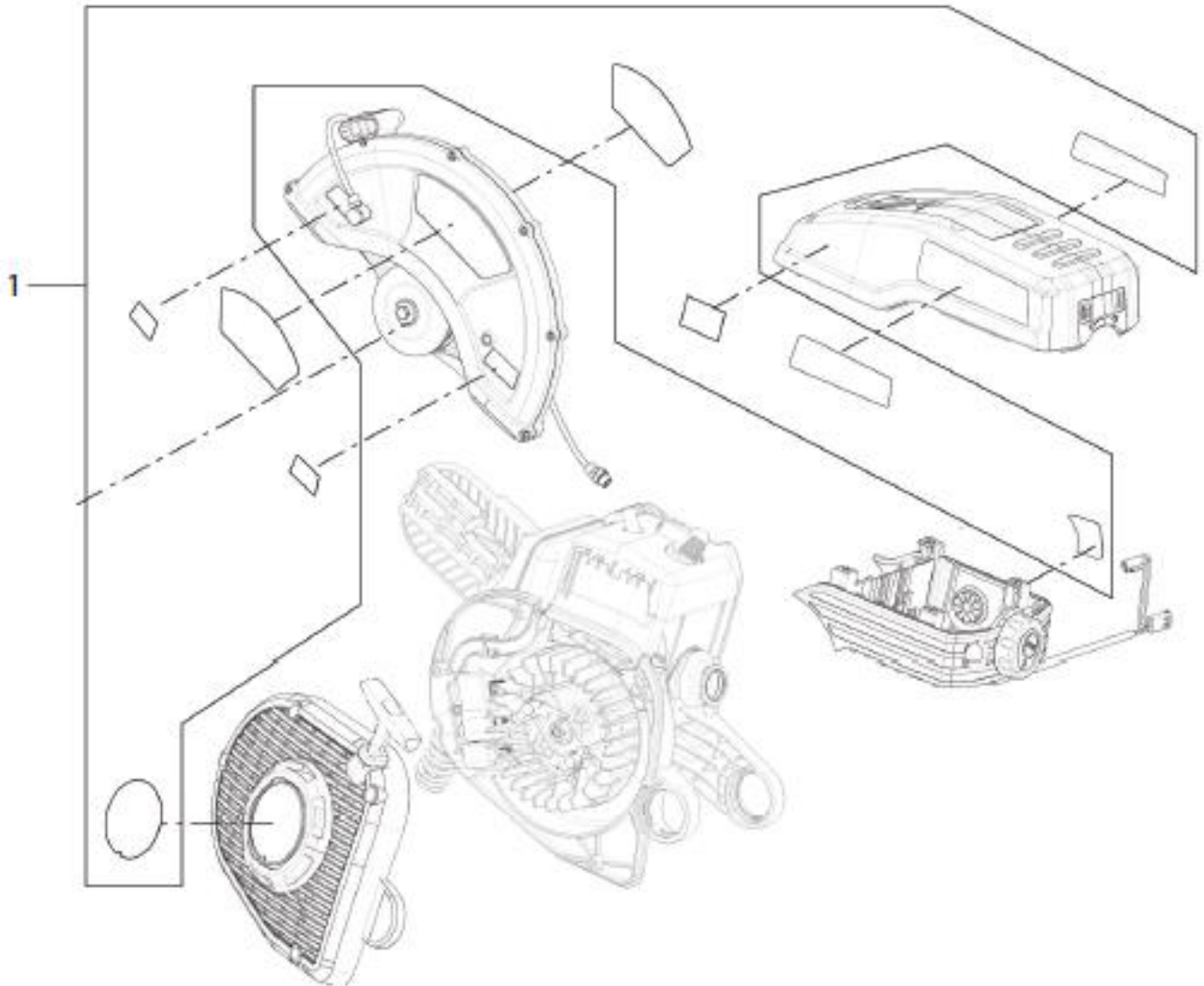
(*) : Last 4 digits

Accessories kits / Kit accessoires / Zubehör Satzen



POS.	DESCRIPTION	DESCRIPTION	BESCHREIBUNG	QTY	REF	TYPE
1	Carburator repair kit	Kit reparation carburateur	ReparaturSatz Vergaser	1	510112803	S
2	Tool kit	Outils Kit	Werkzeug Satz	1	510109846	S
3	Screw kit	Vis Kit	Schrauben Satz	1	510114188	S

Stickers / Autocollants / Aufkleber



POS.	DESCRIPTION	DESCRIPTION	BESCHREIBUNG	QTY	REF	TYPE
1	Kit STICKER 12"/Ø300 EU CP512/514	Kit autocollant 12"/Ø300 EU CP512/514	Aufkleber 12"/Ø300 EU CP512/514	1	510107054	S
1	Kit STICKER 14"/Ø350 EU CP512/514	Kit autocollant 12"/Ø350 EU CP512/514	Aufkleber 12"/Ø350 EU CP512/514	1	510107055	S

SAINT-GOBAIN ABRASIVES
INDUSTRIEWEG 21
9420 ERPE-MERE
BELGIUM
TEL: +32(0) 2 267 21 00

SAINT-GOBAIN ABRASIVES, S.R.O.
POČERNICKÁ 272/96, MALEŠICE
108 00 PRAHA 10
CZECH REPUBLIC
TEL: +420 255 719 326
FAX: +420 255 719 321

SAINT-GOBAIN ABRASIVES A/S
DYBENDALSVÆNGET 2,
DK-2630 TAASTRUP
DENMARK
TEL: +45 4675 5244

SAINT-GOBAIN ABRASIVES MIDDLE EAST
JEBEL ALI FREE ZONE,
PLOT NO. S10817
PO BOX 261484, DUBAI •
UNITED ARAB EMIRATES
TEL: + 971 (4) 8011 800
FAX: +971 (4) 8011 801

SAINT-GOBAIN ABRASIFS
RUE DE L'AMBASSADEUR - B.P.8
78 702 CONFLANS CEDEX
FRANCE
TEL: +33 (0)1 34 90 40 00
FAX: +33 (0)1 39 19 89 56

SAINT-GOBAIN ABRASIVES GMBH
BIRKENSTRASSE 45-49
D-50389 WESSELING
GERMANY
TEL: +49 (0) 2236 703-1
+49 (0) 2236 8996-0
+49 (0) 2236 8911-0
FAX: +49 (0) 2236 703-367
+49 (0) 2236 8996-10
+49 (0) 2236 8911-30
FÜR DEN FACHHANDEL
ÖSTERREICH
TEL: +43 (00) 662 430 076

SAINT-GOBAIN ABRASIVES KFT.
1225 BUDAPEST
BÁNYALÉG U. 60/B.
HUNGARY
TEL: +36 1 371 22 50
FAX: +36 1 371 22 55

SAINT-GOBAIN ABRASIVI S.P.A
VIA PER CESANO BOSCONI 4
I-20094 CORSICO MILANO
ITALY
TEL: +39 02 44 851
FAX: +39 02 44 78 266

SAINT-GOBAIN ABRASIVES S.A.
190 RUE J.F. KENNEDY
L-4930 BASCHARAGE
GRAND DUCHE DE LUXEMBOURG
TEL: +352 50 401 1
FAX: +331 83 717 792
NO. VERT (FRANCE): 0800 906 903

SAINT-GOBAIN ABRASIFS, S.A.
2 ALLÉE DES FIGUIERS
AIN SEBAË - CASABLANCA
MOROCCO
TEL: +212 5 22 66 57 31
FAX: +212 5 22 35 09 65

SAINT-GOBAIN ABRASIVES BV
GROENLOSEWEG 28
7151 HW EIBERGEN
P.O. BOX 10
7150 AA EIBERGEN
THE NETHERLANDS
TEL: +31 545 466466
FAX: +31 545 474605

SAINT-GOBAIN ABRASIVES AS
POSTBOKS 11, ALNABRU, 0614 OSLO
BROBEKKVEIEN 84,
0582 OSLO • NORWAY
TEL: +47 63 87 06 00
FAX: +47 63 87 06 01

SAINT-GOBAIN HPM POLSKA SP. Z O.O.
UL. NORTON 1,
62-600 KOŁO • POLAND
TEL: +48 63 26 17 100
FAX: +48 63 27 20 401

SAINT-GOBAIN ABRASIVOS, L. DA
ZONA INDUSTRIAL DA MAIA
I-SECTOR VIII, NO. 122
APARTADO 6050
4476 - 908 MAIA
PORTUGAL
TEL: +351 229 437 940
FAX: +351 229 437 949

SAINT-GOBAIN GLASS
BUSINESS UNIT ABRASIVI
PUNCT DE LUCRU : LOC.VETIS, JUD.
SATU MARE 447355
STR. CAREIULUI 11
PARC INDUSTRIAL RENOVATIO
ROMANIA
TEL: +40 261 839 709
FAX: +40 261 839 710

SG HPM RUS
58, F. ENGELS STR.
STROENIE 2
105082 MOSCOW
RUSSIA
TEL: +74 955 408 355
FAX: +74 959 373 224

SAINT-GOBAIN
ABRASIVES (PTY) LTD
2 MONTEER ROAD
ISANDO 1600
P.O. BOX 67
SOUTH AFRICA
TEL: +27 11 961 2000
FAX: +27 11 961 2184/5

SAINT-GOBAIN ABRASIVOS, S.A.
CTRA. DE GUIPÚZCOA, KM. 7,5
E-31195 BERRIOPLANO (NAVARRA)
SPAIN
TEL: +34 948 306 000
FAX: +34 948 306 042

SAINT GOBAIN ABRASIVES AB
GÅRDSFOGDEVÄGEN 18A
168 66 BROMMA • SVERIGE
SWEDEN
TEL: +46 8 580 881 00
FAX: +46 8 580 881 30

SAINT-GOBAIN INOVATIF MALZEMELER
VE ASINDIRICI SAN. TIC. AS.
ALTAYÇEŞME MAH. ÇAMLI SOK. NO:21
ESAS OFIS PARK KAT:9 34843
MALTEPE, İSTANBUL • TURKEY
TEL: 0090-216-217 12 50
FAX: 0090-216-442 40 74

SAINT-GOBAIN ABRASIVES LTD.
DOXEY RD
STAFFORD
ST16 1EA
UNITED KINGDOM
TEL: +44 1785 222 000
FAX: +44 1785 213 487



Saint-Gobain Abrasifs
190 Rue J.F. Kennedy
L-4930 Bascharage
Grand Duché de Luxembourg
Tel: +331 83 717 792
Fax: +352 50 16 33
no. vert (France) 0800 906 903