

**NORTON**

SAINT-GOBAIN

***elipper***<sup>®</sup>

Transforming  
surfaces  
...and beyond

## CG WOOD 430

SPARE PART LIST  
LISTE DE PIECES DE RECHANGE  
ERSATZTEILLISTE



  
SAINT-GOBAIN

**ENGLISH**

TYPE:

S = Spare part

W = Wear part

NA = Not Available

The kits of spare parts contain all screws and bolts and the components referring itself to it.

Screws and bolts is component of standard assembly, which you can easily find at all the retailers of standard components of assembly.

All the components of standard assembly are of a quality grade 8.8.

We recommend not to use a quality grade lower than 8.8 for all the standard components of assembly.

The parts of replacements Norton CLIPPER must always be used.

Wear parts life will vary based on usage and maintenance of the machine or part. Wear parts will need to be maintained and replaced as needed. No warranty is applied to wear parts.

The components NA (Not Available) are not available in spare part.

**FRANCAIS**

TYPE :

S = Pièce de rechange

W = Pièce d'usure

NA = Non disponible

Les kits de pièces détachées contiennent toute la visserie et les composants s'y rapportant.

La visserie est un composant d'assemblage standard, que vous pouvez facilement trouver chez tous les détaillants de composants d'assemblage standards.

Tous les composants d'assemblage standard sont d'une classe de qualité 8.8.

Nous recommandons de ne pas utiliser une classe de qualité inférieure à 8.8 pour tous les composants d'assemblage standards.

Pour les pièces non standard, les pièces de remplacement doivent impérativement provenir de Norton CLIPPER.

La durée de vie des pièces d'usure varie en fonction de l'utilisation et de la maintenance de la machine ou de la pièce. Les pièces d'usure devront être entretenues et remplacées au besoin. Aucune garantie n'est appliquée aux pièces d'usure.

Les composants NA (Not Available) ne sont pas disponibles en pièce de rechange.

**DEUTSCH**

TYP:

S = Ersatzteile

W = Verschleißteile

NA = nicht verfügbare

Die definierten Ersatzteil-Set's beinhalten alle Ersatzteile wie Komponenten, Schrauben, Muttern etc.

Norm- bzw. Standardteile wie Schrauben, Muttern etc. können bei offiziellen Schrauben- sowie Komponentenhändler bezogen werden.

Alle Norm- bzw. Standardteile wie Schrauben, Muttern etc. entsprechen der Qualitäts- bzw. Festigungsklasse 8.8.

Wir empfehlen, keine Norm- bzw. Standardteile wie Schrauben, Muttern etc. unter der Qualitäts- bzw.

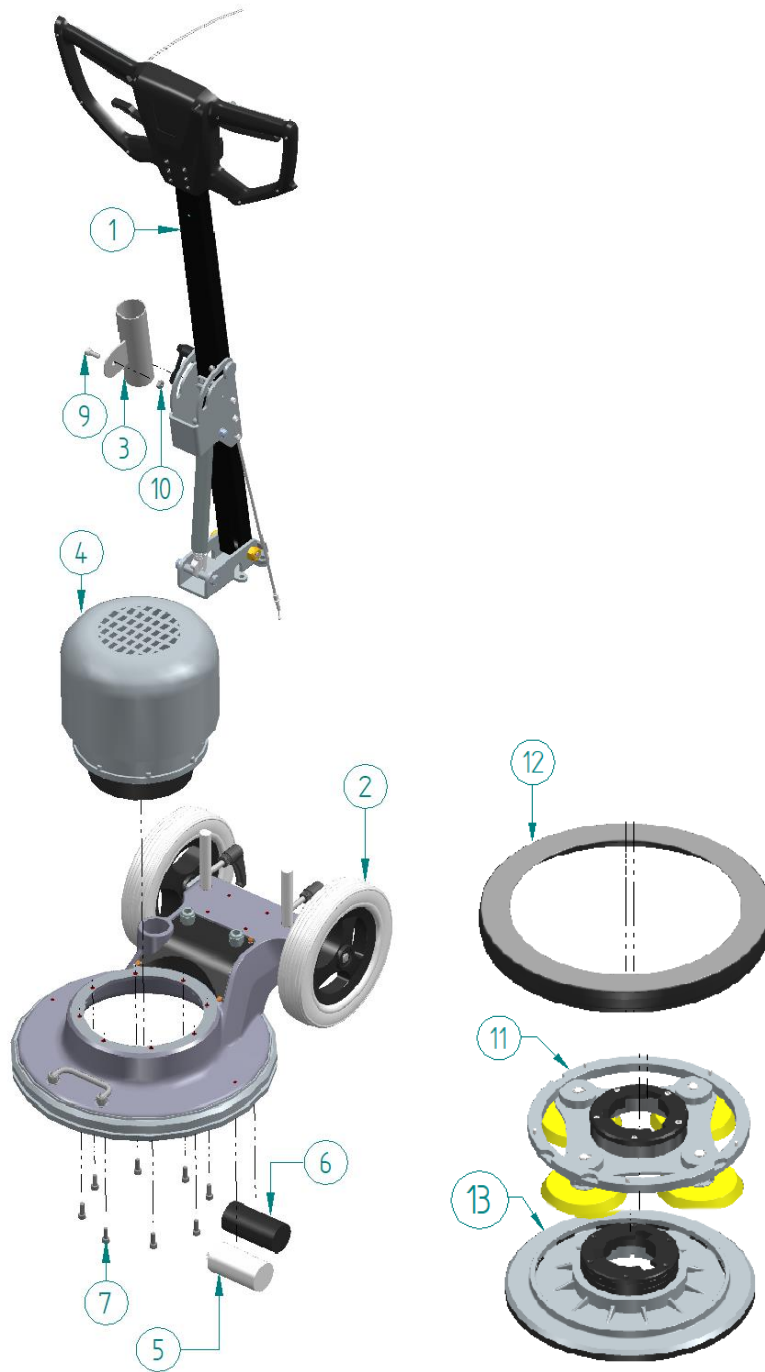
Festigungsklasse 8.8 einzusetzen.

Es dürfen nur geprüfte Norton CLIPPER-Ersatzteile eingesetzt werden.

Die Lebensdauer der Verschleißteile hängt von der Verwendung und Wartung der Maschine oder des Teils ab. Verschleißteile müssen gewartet und bei Bedarf ersetzt werden. Für Verschleißteile wird keine Garantie übernommen.

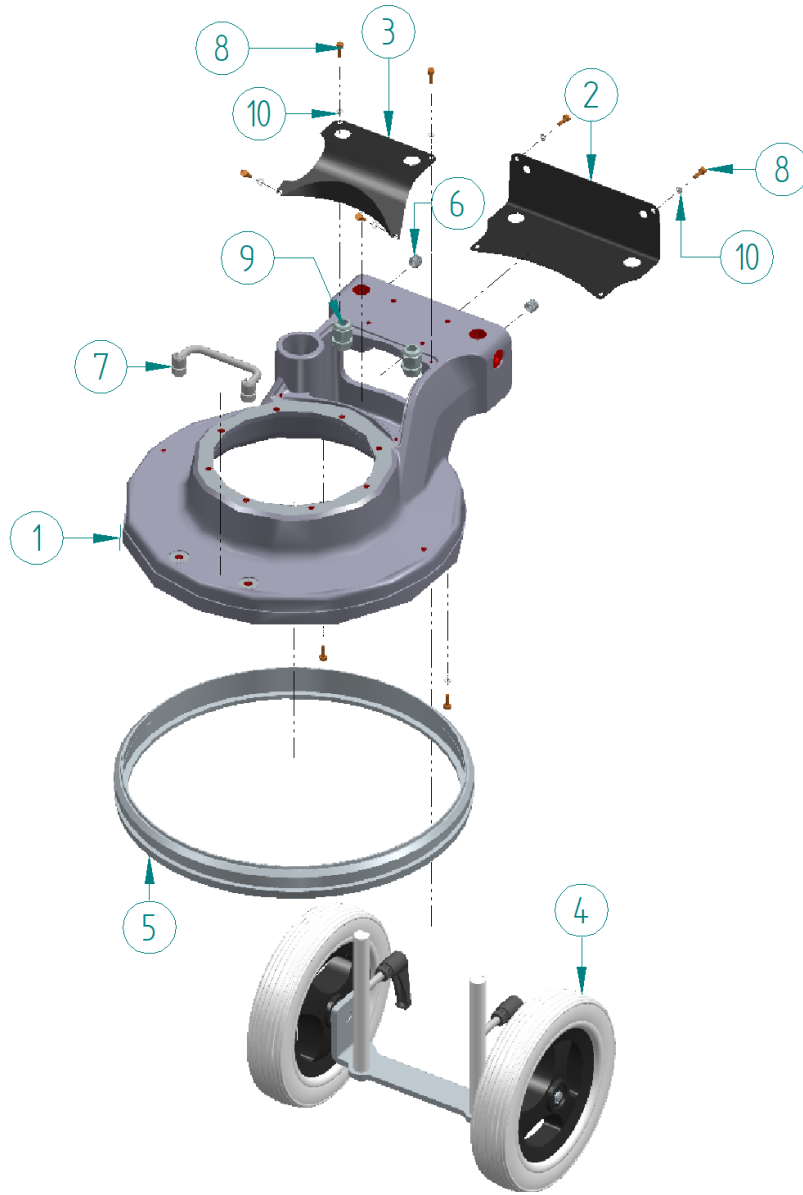
Ersatzteile sowie Komponenten mit dem Vermerk NA (NA=nicht verfügbar) sind nicht verfügbar.

# CG WOOD 430



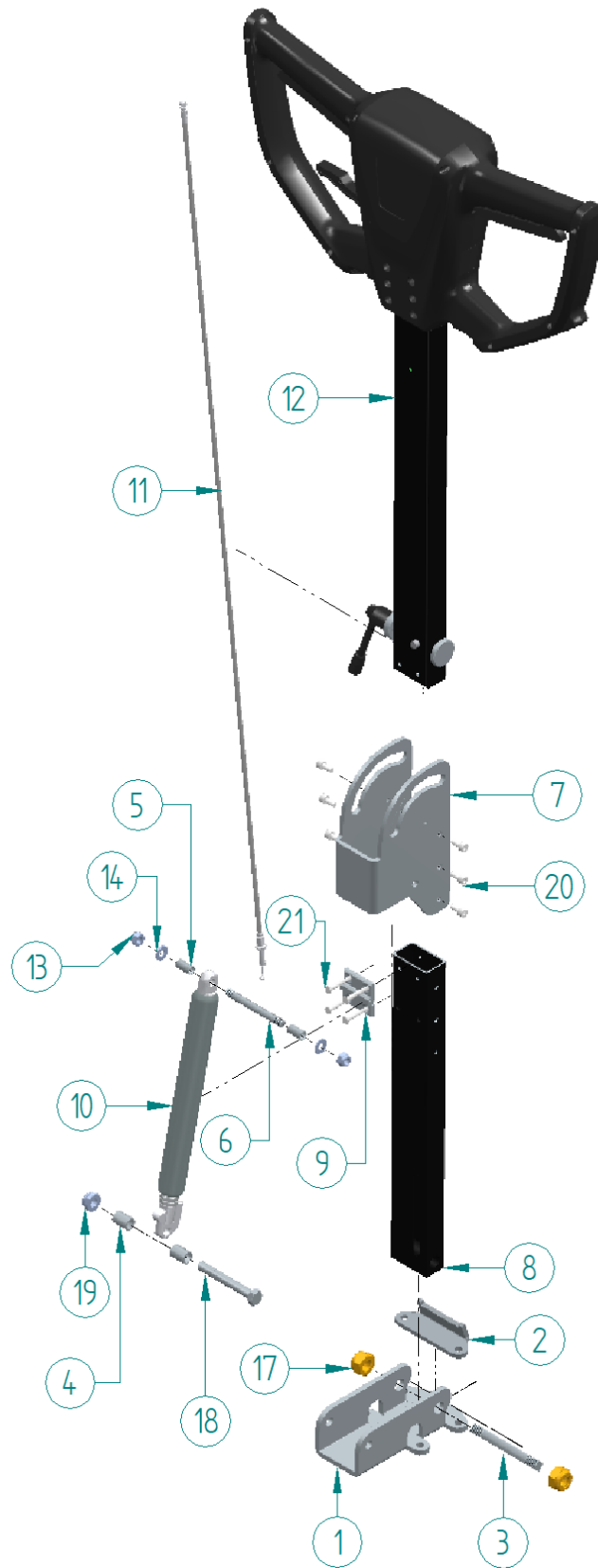
POS.	DESCRIPTION	DESCRIPTION	BESCHREIBUNG	QTY	REF	TYPE
1	FOLDING HANDLE KIT CG WOOD 430	KIT POIGNÉE PLIANTE CG WOOD 430	SET FÜR KLAPPBAREN GRIFF CG WOOD 430	1	310603970	S
2	17" CASING KIT CG WOOD 430	KIT CARTER 17" CG WOOD 430	GEHÄUSESATZ 17" CG WOOD 430	1	310603988	S
3	SUCTION TUBE SUPPORT CG WOOD 430	SUPPORT DE TUBE D'ASPIRATION CG WOOD 430	ABSAUGSCH- LAUCHHALTERUNG CG WOOD 430	1	310603968	S
4	ENGINE CG	MOTORÉDUCTEUR CG	GETRIEBEMOTOR CG	1	310602789	S
5	WORKING CAPACITOR 50MF CG WOOD 430	CONDENSATEUR DE TRAVAIL 50MF CG WOOD 430	ARBEITS- KONDENSATOR 50MF CG WOOD 430	1	310603855	S
6	STARTING CAPACITOR 145- 174MF CG WOOD 430	CONDENSATEUR DÉMARRAGE 145- 174MF CG WOOD	START- KONDENSATOR 145- 174MF CG WOOD 430	1	310603906	S
7	SCREW M8X20 UNI 5931 CG	VIS M8X20 UNI 5931 CG	SCHRAUBE M8X20 UNI 5931 CG	8	310603791	S
9	SCREW M8X18 UNI 5931 CG WOOD 430	VIS M8X18 UNI 5931 CG WOOD 430	SCHRAUBE M8X18 UNI 5931 CG WOOD 430	1	310604148	S
10	NUT M8 UNI 5588 CG WOOD 430	ÉCROU M8 UNI 5588 CG WOOD 430	MUTTER M8 UNI 5588 CG WOOD 430	1	310604108	S
11	PLANETARY CG WOOD 430	PLANÉTAIRE CG WOOD 430	PLANETEN- GETRIEBE CG WOOD 430	1	310603915	S
12	ELASTIC DUST SKIRT CG WOOD 430	JUPE ÉLASTIQUE ANTI-POUSSIÈRE CG WOOD	ELASTISCHER STAUBSCHUT- ZROCK CG WOOD 430	1	310603965	S
13	NON-HOWEN SUPPORT CG	SUPPORT NON HOWEN CG	NON-HOWEN HALTERUNG CG	1	310602726	S

# 17" casing kit / Kit carter 17" / Gehäusesatz 17"



POS.	DESCRIPTION	DESCRIPTION	BESCHREIBUNG	QTY	REF	TYPE
1	FRAME CG WOOD 430	CHÂSSIS CG WOOD 430	RAHMEN CG WOOD 430	1	310603946	S
2	BACK COVER CG WOOD 430	COUVERCLE ARRIÈRE CG WOOD 430	HINTERER DECKEL CG WOOD 430	1	310603947	S
3	COVER CG WOOD 430	COUVERCLE CG WOOD 430	DECKEL CG WOOD 430	1	310603948	S
4	TRANSLATION WHEEL KIT CG WOOD 430	KIT DE ROUE DE TRANSLATION CG WOOD 430	TRANSLATION- SRADSATZ CG WOOD 430	1	310603987	S
5	RUBBER BUMPER FOR CASING CG WOOD 430	PATIN CAOUTCHOUC POUR CARTER CG WOOD 430	GUMMIPUFFER FÜR GEHÄUSE CG WOOD 430	1	310603956	S
6	REDUCTION SLEEVE M14-M10 CG WOOD 430	DOUILLE DE RÉDUCTION M14- M10 CG WOOD 430	REDUZIERBUCHSE M14-M10 CG WOOD 430	2	310603957	S
7	FOLDING HANDLE L 100 CG WOOD 430	POIGNÉE RABATTABLE L 100 CG WOOD 430	KLAPPGRIFF L 100 CG WOOD 430	1	310603991	S
8	SCREW M5X15 UNI 5931 CG	VIS M5X15 UNI 5931 CG	SCHRAUBE M5X15 UNI 5931 CG	8	310603786	S
9	CABLE PRESS M20X1.5 CG WOOD 430	PRESSE-CÂBLE M20X1,5 CG WOOD 430	KABELPRESSE M20X1,5 CG WOOD 430	2	310603854	S
10	WASHER M5 UNI 1751 CG	RONDELLE M5 UNI 1751 CG	SCHEIBE M5 UNI 1751 CG	8	310603779	S

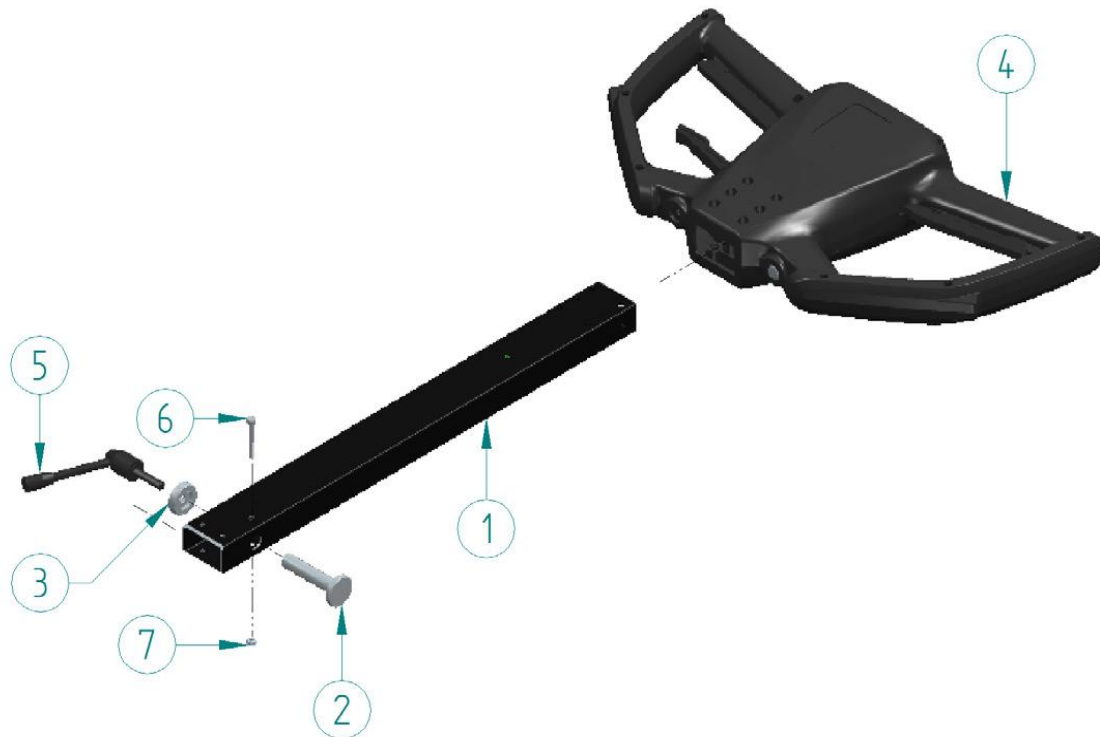
# Folding handle Kit / Kit poignée pliante / Set für klappbaren Griff



POS	DESCRIPTION	DESCRIPTION	BESCHREIBUNG	QTY	REF	TYPE
1	GAS SPRING BRACKET CG	SUPPORT VÉRIN À GAZ CG	GASDRUCKFEDERHALTERUNG CG	1	310602736	S
2	GAS SPRING BRACKET CG	SUPPORT VÉRIN À GAZ CG	GASDRUCKFEDERHALTERUNG CG	1	310602763	S
3	ARM AXIS CG	AXE DU BRAS CG	ARMACHSE CG	1	310602739	S
4	LOWER SPACER CG	ENTRETOISE INFÉRIEURE CG	UNTERER ABSTANDSHALTER CG	2	310602741	S
5	UPPER SPACER CG WOOD 430	ENTRETOISE SUPÉRIEURE CG WOOD 430	OBERER ABSTANDSHALTER CG WOOD 430	2	310603952	S
6	UPPER GAS SPRING AXIS CG WOOD 430	AXE SUPÉRIEUR DE VÉRIN CG WOOD 430	OBERE GASFEDERACHSE CG WOOD 430	1	310603953	S
7	ARM JOINT CG WOOD 430	ARTICULATION BRAS CG WOOD 430	ARMSCHARNIER CG WOOD 430	1	310603954	S
8	LOWER ARM CG WOOD 430	BRAS INFÉRIEUR CG WOOD 430	UNTERER ARM CG WOOD 430	1	310603955	S
9	GAS SPRING BRACKET CG WOOD 430	SUPPORT VÉRIN À GAZ CG WOOD 430	GASFEDERHALTERUNG CG WOOD 430	1	310603990	S
10	GAS SPRING CG	VÉRIN À GAZ CG	GASDRUCKFEDER CG	1	310602740	S
11	GAS SPRING RELEASE SYSTEM CG	SYSTÈME DE LIBÉRATION VÉRIN À GAZ CG	GASDRUCKFEDER-FREIGABESYSTEM CG	1	310602742	S
12	UPPER CONTROL HANDLE CG WOOD 430	POIGNÉE DE COMMANDE SUPÉRIEURE CG WOOD	OBERE STEUERGRIF CG WOOD 430	1	310603969	S
13	NUT M8 DIN 985 CG	ÉCROU M8 DIN 985 CG	MUTTER M8 DIN 985 CG	2	310602888	S
14	WASHER M8 UNI 6592 CG	RONDELLE M8 UNI 6592 CG	SCHEIBE M8 UNI 6592 CG	2	310602894	S
17	NUT M14 DIN 985 CG	ÉCROU M14 DIN 985 CG	MUTTER M14 DIN 985 CG	2	310602882	S
18	SCREW M10X75 UNI 5737 CG	VIS M10X75 UNI 5737 CG	SCHRAUBE M10X75 UNI 5737 CG	1	310602897	S
19	NUT M10 DIN 985 CG	ÉCROU M10 DIN 985 CG	MUTTER M10 DIN 985 CG	1	310602881	S
20	SCREW M6X12 UNI 5931 CG	VIS M6X12 UNI 5931 CG	SCHRAUBE M6X12 UNI 5931 CG	6	310604114	S

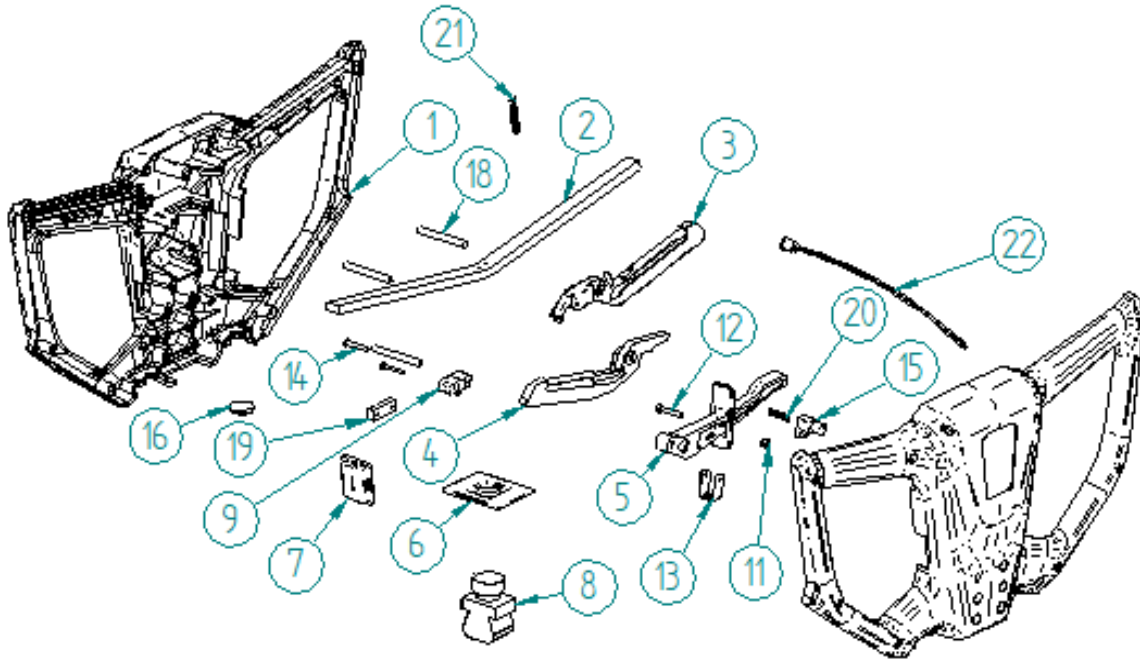


# Upper control handle / Poignée de commande supérieure / Obere Steuergriff



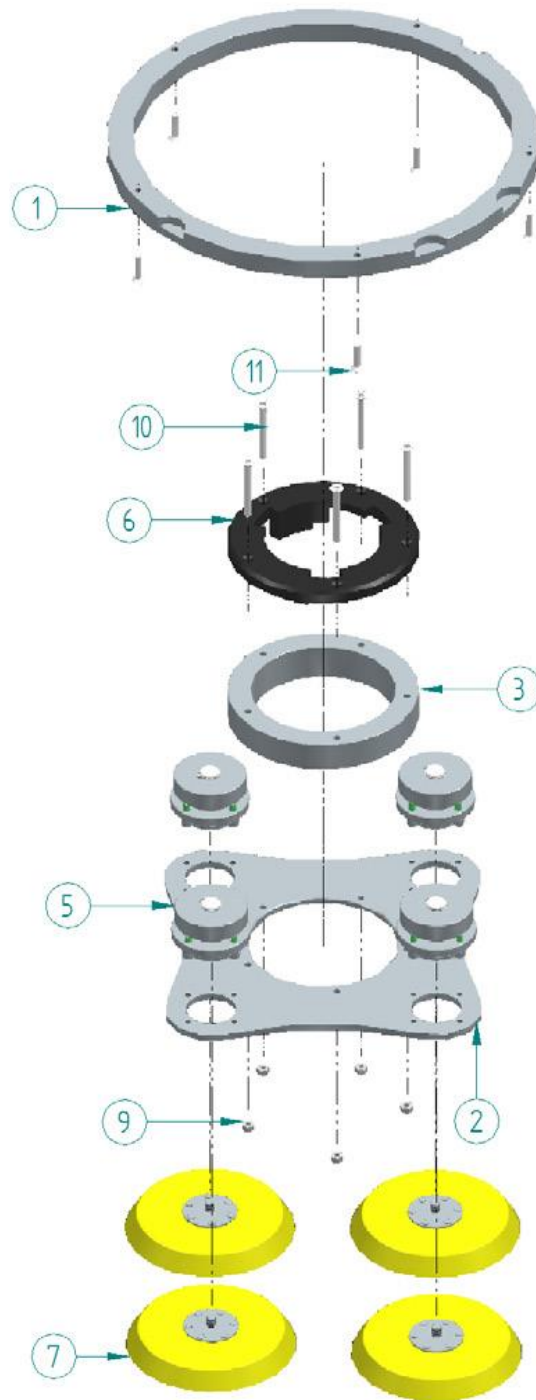
POS.	DESCRIPTION	DESCRIPTION	BESCHREIBUNG	QTY	REF	TYPE
1	UPPER ARM CG WOOD 430	BRAS SUPÉRIEUR CG WOOD 430	OBERARM CG WOOD 430	1	310603949	S
2	ROTATION LOCKING AXIS CG WOOD 430	AXE VERROU DE ROTATION CG WOOD 430	DREHVERRIE- GELUNGSACHSE CG WOOD 430	1	310603950	S
3	ROTATION LOCKING WASHER CG WOOD 430	RONDELLE VERROU DE ROTATION CG WOOD 430	DREHVERRIE- GELUNGSSCHEIBE CG WOOD 430	1	310603951	S
4	DEAD MAN'S HANDLE CG	POIGNÉE HOMME- MORT CG	TOTER-MANN-GRIFF CG	1	310602767	S
5	LOCKING HANDLE CG WOOD 430	POIGNÉE DE VERROUILLAGE CG WOOD 430	VERRIE- GELUNGSGRIFF CG WOOD 430	1	310603989	S
6	SCREW M5X35 UNI 5931 CG WOOD 430	VIS M5X35 UNI 5931 CG WOOD 430	SCHRAUBE M5X35 UNI5931 CG WOOD 430	1	310604113	S
7	NUT M5 DIN 985 CG	ÉCROU M5 DIN 985 CG	MUTTER M5 DIN 985 CG	1	310602886	S

# Dead man's handle / Poignée homme-mort / Toter-Mann-Griff



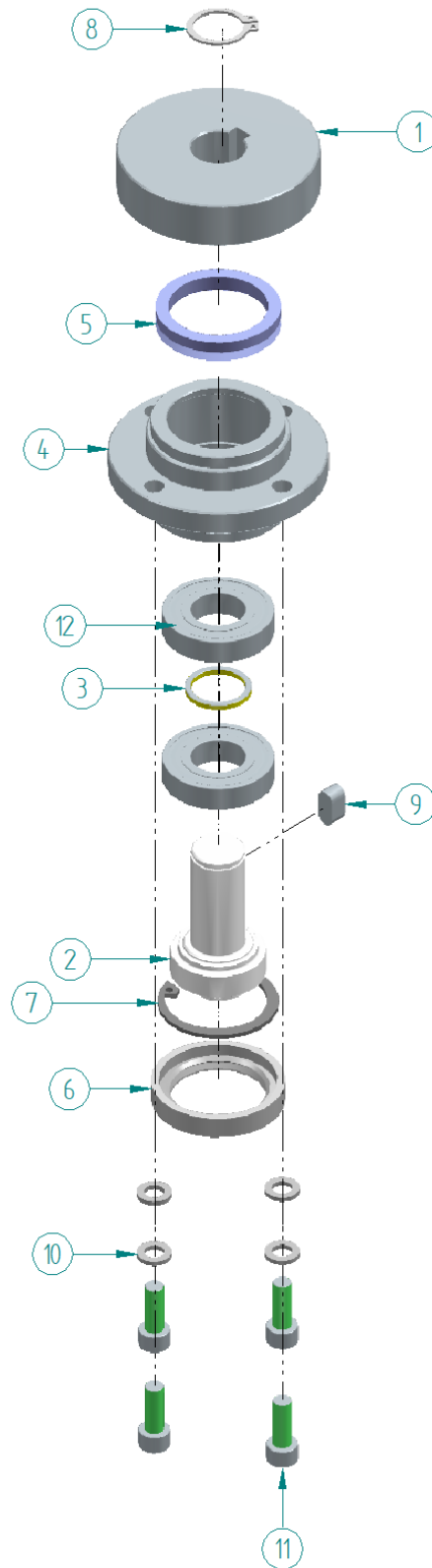
POS.	DESCRIPTION	DESCRIPTION	BESCHREIBUNG	QTY	REF	TYPE
1	DEAD MAN'S HANDLE SHELL CG	COQUE DE POIGNÉE HOMME-MORT CG	TOTMANN-GRIFFGEHÄUSE CG	2	310602731	S
2	METAL REINFORCEMENT CG	RENFORT MÉTALLIQUE CG	METALL-VERSTÄRKUNG CG	1	310602735	S
3	RIGHT START LEVER CG	LEVIER DE DÉMARRAGE DROITE CG	RECHTER STARTHEBEL CG	1	310602733	S
4	LEFT START LEVER CG	LEVIER DE DÉMARRAGE GAUCHE CG	LINKER STARTHEBEL CG	1	310602734	S
5	RELEASE LEVER CG	LEVIER DE DÉVERROUILLAGE CG	ENTRIEGELUNG-SHEBEL CG	1	310602732	S
6	SWITCH SUPPORT CG	SUPPORT INTERRUPTEUR CG	SCHALTER-HALTERUNG CG	1	310602745	S
7	SIDE PLUG CG	BOUCHON LATÉRAL CG	SEITLICHER STOPFEN CG	1	310602746	S
8	SWITCH CG	INTERRUPTEUR CG	SCHALTER CG	1	310602727	S
9	CABLE BASE BLOCK CG	BLOC DE BASE DE CÂBLE CG	KABELBASISBLOCK CG	1	310602765	S
11	NUT M4 DIN 985 CG	ÉCROU M4 DIN 985 CG	MUTTER M4 DIN 985 CG	1	310602885	S
12	SCREW M4X25 UNI 5931 CG	VIS M4X25 UNI 5931	SCHRAUBE M4X25 UNI 5931	1	310602899	S
13	CABLE TIE CG	ATTACHE CÂBLE CG	KABELBINDER CG	1	310602766	S
14	SCREW 4X20 UNI 9709 CG	VIS 4X20 UNI 9709 CG	SCHRAUBE 4X20 UNI 9709 CG	2	310602898	S
15	BUTTON CG	BOUTON CG	TASTE CG	1	310602772	S
16	PLUG CG	BOUCHON CG	STOPFEN CG	1	310602773	S
18	AXIS Ø6 L=55 CG	AXE Ø6 L=55 CG	ACHSE Ø6 L=55 CG	3	310602730	S
19	CABLE BLOCK CG	BLOC CÂBLE CG	KABELBLOCK CG	1	310602771	S
20	SWITCH SPRING CG	RESSORT INTERRUPTEUR CG	SCHALTFEDER CG	1	310602774	S
21	LEVER SPRING CG	RESSORT DE LEVIER CG	HEBEL FEDER CG	2	310602775	S
22	INDICATOR LIGHT CG	VOYANT LUMINEUX CG	ANZEIGELICHT CG	1	310602788	S

# Planetary / Planétaire / Planetengetriebe



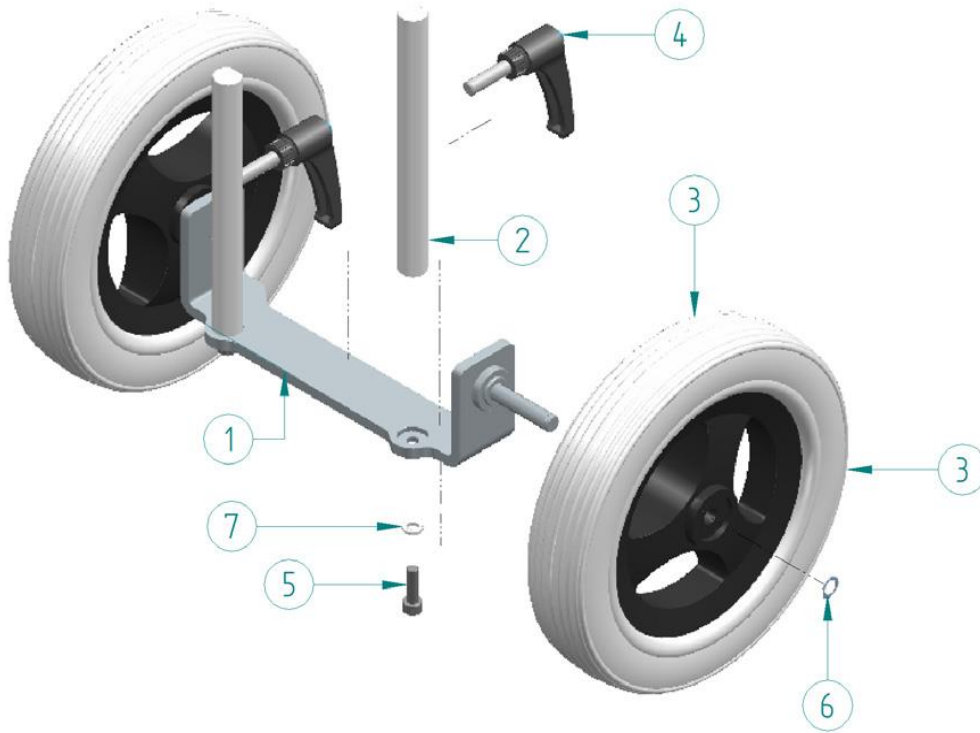
POS.	DESCRIPTION	DESCRIPTION	BESCHREIBUNG	QTY	REF	TYPE
1	CROWN Z 130 MN 2.5 CG WOOD 430	COURONNE Z 130 MN 2,5 CG WOOD 430	ZAHNKRANZ Z 130 MN 2,5 CG WOOD 430	1	310603958	S
2	PLANETARY PLATE CG WOOD 430	PLATEAU PLANÉTAIRE CG WOOD 430	PLANETENTELLER CG WOOD 430	1	310603967	S
3	INTERFACE SPACER CG WOOD 430	ENTRETOISE D'INTERFACE CG WOOD 430	SCHNITTSTELLEN- ABSTANDSSTÜCK CG WOOD 430	1	310603966	S
5	SATELLITE KIT CG WOOD 430	KIT SATELLITE CG WOOD 430	SATELLITEN-KIT CG WOOD 430	4	310603986	S
6	FLANGE CG WOOD 430	BRIDE CG WOOD 430	FLANSCH CG WOOD 430	1	310603994	S
7	PLATE Ø150 CG WOOD 430	PLATEAU Ø150 CG WOOD 430	TELLER Ø150 CG WOOD 430	4	310603909	S
9	NUT M8 DIN 985 CG	ÉCROU M8 DIN 985 CG	MUTTER M8 DIN 985 CG	5	310604107	S
10	SCREW M6X55 UNI 5933 CG WOOD 430	VIS M6X55 UNI 5933 CG WOOD 430	SCHRAUBE M6X55 UNI 5933 CG WOOD 430	5	310604147	S
11	SCREW M6X25 UNI 5933 CG WOOD 430	VIS M6X25 UNI 5933 CG WOOD 430	SCHRAUBE M6X25 UNI 5933 CG WOOD 430	5	310604146	S

# Satellite Kit / Kit satellite / Satelliten-Kit



POS.	DESCRIPTION	DESCRIPTION	BESCHREIBUNG	QTY	REF	TYPE
1	SATELLITE Z 23 MN 2.5 CG WOOD 430	SATELLITE Z 23 MN 2,5 CG WOOD 430	SATELLITE Z 23 MN 2,5 CG WOOD 430	1	310603959	S
2	SATELLITE SHAFT CG WOOD 430	AXE DU SATELLITE CG WOOD 430	SATELLITENACHSE CG WOOD 430	1	310603960	S
3	SPACER CG WOOD 430	ENTRETOISE CG WOOD 430	ABSTANDSHALTER CG WOOD 430	1	310603961	S
4	SATELLITE SUPPORT CG WOOD 430	SUPPORT DU SATELLITE CG WOOD 430	SATELLITEN- HALTERUNG CG WOOD 430	1	310603962	S
5	V-RING 30 VA CG WOOD 430	V-RING 30 VA CG WOOD 430	V-RING 30 VA CG WOOD 430	1	310603908	S
6	SEAL RING 30X42X7 CG	JOINT D'ÉTANCHÉITÉ 30X42X7 CG	DICHTUNGSRING 30X42X7 CG	1	310602729	S
7	CIRCLIP Ø37 CG WOOD 430	CIRCLIP Ø37 CG WOOD 430	Ø37 SICHERUNGSRINGE CG WOOD 430	1	310604111	S
8	CIRCLIP Ø17 CG	CIRCLIP Ø17 CG	Ø17 SICHERUNGSRINGE CG	1	310602896	S
9	KEY 6X6X12 UNI6604-A CG WOOD 430	CLAVETTE 6X6X12 UNI6604-A CG WOOD 430	KEIL 6X6X12 UNI6604-A CG WOOD 430	2	310604109	S
10	WASHER M6 UNI 6592 CG	RONDELLE M6 UNI 6592 CG	SCHEIBE M6 UNI 6592 CG	4	310602893	S
11	SCREW M6X16 UNI 5931 CG WOOD 430	VIS M6X16 UNI 5931 CG WOOD 430	SCHRAUBE M6X16 UNI 5931 CG WOOD 430	4	310604115	S
12	BEARING 16003-2Z CG WOOD 430	ROULEMENT 16003- 2Z CG WOOD 430	LAGER 16003-2Z CG WOOD 430	2	310603907	S

# Translation Wheel Kit / Kit de roue de translation / Translationsradsatz



POS.	DESCRIPTION	DESCRIPTION	BESCHREIBUNG	QTY	REF	TYPE
1	WHEEL FRAME CG WOOD 430	CHÂSSIS ROUES CG WOOD 430	RADRAHMEN CG WOOD 430	1	310603963	S
2	TRANSLATION AXIS CG WOOD 430	AXE DE TRANSLATION CG WOOD 430	TRANSLATION-SACHSE CG WOOD 430	2	310603964	S
3	WHEEL CG	ROUE CG	RAD CG	2	310603993	S
4	LOCKING HANDLE CG WOOD 430	POIGNÉE DE VERROUILLAGE CG WOOD 430	VERRIEGELUNGS-GRIFF CG WOOD 430	2	310603992	S
5	SCREW M8X25 UNI 5931 CG	VIS M8X25 UNI 5931 CG	SCHRAUBE M8X25 UNI 5931 CG	2	310604149	S
6	CIRCLIP Ø12 UNI 7435 CG WOOD 430	CIRCLIP Ø12 UNI 7435 CG WOOD 430	Ø12 SICHERUNGSRING UNI 7435 CG WOOD 430	2	310604112	S
7	WASHER M8 UNI 1751 B CG WOOD 430	RONDELLE M8 UNI 1751 B CG WOOD 430	SCHEIBE M8 UNI 1751 B CG WOOD 430	2	310604110	S



SAINT-GOBAIN ABRASIVES  
 INDUSTRIEWEG 21  
 9420 ERPE-MERE  
 BELGIUM  
 TEL: +32(0) 2 267 21 00

SAINT-GOBAIN ABRASIVES, S.R.O.  
 POČERNICKÁ 272/96, MALEŠICE  
 108 00 PRAHA 10  
 CZECH REPUBLIC  
 TEL: +420 255 719 326  
 FAX: +420 255 719 321

SAINT-GOBAIN ABRASIVES A/S  
 DYBENDALSVÆNGET 2,  
 DK-2630 TAASTRUP  
 DENMARK  
 TEL: +45 4675 5244

PO BOX 643706  
 FORTUNE TOWER OFFICE 2106  
 JLT BLOCK C  
 (NEXT TO METRO STATION)  
 JUMEIRA LAKE TOWER, DUBAI  
 UNITED ARAB EMIRATES  
 TEL: +971 4 431 5154  
 FAX: +971 4 431 5434

SAINT-GOBAIN ABRASIFS  
 RUE DE L'AMBASSADEUR - B.P.8  
 78 702 CONFLANS CEDEX  
 FRANCE  
 TEL: +33 (0)1 34 90 40 00  
 FAX: +33 (0)1 39 19 89 56

SAINT-GOBAIN ABRASIVES GMBH  
 BIRKENSTRASSE 45-49  
 D-50389 WESSELING  
 GERMANY  
 TEL: +49 (0) 2236 703-0  
 FAX: +49 (0) 2236 703-730

SAINT-GOBAIN ABRASIVES KFT.  
 1225 BUDAPEST  
 BÁNYALÉG U. 60/B.  
 HUNGARY  
 TEL: +36 1 371 22 50  
 FAX: +36 1 371 22 55

SAINT-GOBAIN ABRASIVI S.P.A  
 VIA PER CESANO BOSCONI 4  
 I-20094 CORSICO MILANO  
 ITALY  
 TEL: +39 02 44 851  
 FAX: +39 02 44 78 266

SAINT-GOBAIN ABRASIVES S.A.  
 190 RUE J.F. KENNEDY  
 L-4930 BASCHARAGE  
 GRAND DUCHE DE LUXEMBOURG  
 TEL: +352 50 401 1  
 FAX: +331 83 717 792  
 NO. VERT (FRANCE): 0800 906 903

SAINT-GOBAIN ABRASIFS, S.A.  
 2 ALLÉE DES FIGUIERS  
 AIN SEBAÂ - CASABLANCA  
 MOROCCO  
 TEL: +212 5 22 66 57 31  
 FAX: +212 5 22 35 09 65

SAINT-GOBAIN ABRASIVES BV  
 GROENLOSEWEG 28  
 7151 HW EIBERGEN  
 P.O. BOX 10  
 7150 AA EIBERGEN  
 THE NETHERLANDS  
 TEL: +31 545 466466  
 FAX: +31 545 474605

SAINT-GOBAIN ABRASIVES AS  
 KARIHAUGVEIEN, 89  
 0186 OSLO  
 NORWAY  
 TEL: +47 63 87 06 00  
 FAX: +47 63 87 06 01

SAINT-GOBAIN HPM POLSKA SP. Z O.O.  
 UL. NORTON 1, 62-600 KOŁO  
 62-600 KOŁO  
 POLAND  
 TEL: +48 63 26 17 100  
 FAX: +48 63 27 20 401

SAINT-GOBAIN ABRASIVOS, L. DA  
 ZONA INDUSTRIAL DA MAIA  
 I-SECTOR VIII, NO. 122  
 APARTADO 6050  
 4476 - 908 MAIA  
 PORTUGAL  
 TEL: +351 229 437 940  
 FAX: +351 229 437 949

SAINT-GOBAIN GLASS  
 BUSINESS UNIT ABRASIV  
 PUNCT DE LUCRU : LOC.VETIS, JUD.  
 SATU MARE 447355  
 STR. CAREIULUI 11  
 PARC INDUSTRIAL RENOVATIO  
 ROMANIA  
 TEL: +40 261 839 709  
 FAX: +40 261 839 710

SG HPM RUS  
 58, F. ENGELS STR.  
 STROENIE 2  
 105082 MOSCOW  
 RUSSIA  
 TEL: +74 955 408 355  
 FAX: +74 959 373 224

SAINT-GOBAIN  
 ABRASIVES (PTY) LTD  
 2 MONTEER ROAD  
 ISANDO 1600  
 P.O. BOX 67  
 SOUTH AFRICA  
 TEL: +27 11 961 2000  
 FAX: +27 11 961 2184/5

SAINT-GOBAIN ABRASIVOS, S.A.  
 CTRA. DE GUIPÚZCOA, KM. 7,5  
 E-31195 BERRIOPLANO (NAVARRA)  
 SPAIN  
 TEL: +34 948 306 000  
 FAX: +34 948 306 042

SAINT GOBAIN ABRASIVES AB  
 GÅRDSFOGDEVÄGEN 18A  
 168 66 BROMMA • SVERIGE  
 SWEDEN  
 TEL: +46 8 580 881 00  
 FAX: +46 8 580 881 30

SAINT-GOBAIN INOVATIF MALZEMELER  
 VE ASINDIRICI SAN. TIC. AS.  
 ALTAYÇEŞME MAH. ÇAMLI SOK. NO:21  
 ESAS OFIS PAK KAT:9 34843  
 MALTEPE, İSTANBUL • TURKEY  
 TEL: 0090-216-217 12 50  
 FAX: 0090-216-442 40 74

SAINT-GOBAIN ABRASIVES LTD.  
 UNICORN HOUSE UNIT 1, AMISON CLOSE  
 REDHILL BUSINESS PARK  
 STAFFORD ST161WB  
 UNITED KINGDOM  
 TEL: +44 1785 279 553  
 FAX: +44 1785 213 487



Saint-Gobain Abrasifs  
 190 Rue J.F. Kennedy  
 L-4930 Bascharage  
 Grand Duche de Luxembourg  
 Tel: +331 83717792  
 Fax: +352 50 16 33  
 no. vert (France) 0800 906 903