

# CR 11 B

Stampfer

BENUTZERHANDBUCH

Übersetzung von Anweisungen aus dem Original



**NORTON**<sup>®</sup>

SAINT-GOBAIN

**clipper**<sup>®</sup>





# CE Konformitätserklärung

Der Unterzeichnete Hersteller : **SAINT - GOBAIN ABRASIVES S.A.**  
**190, BD. J. F. KENNEDY**  
**L-4930 BASCHARAGE**

Der Unterzeichnete Hersteller :  
Stampfer Norton Clipper **CR 11 B**

Code : **70184632595**

Den Bestimmungen entsprechen :  
" **RICHTLINIE MASCHINEN** " 2006/42/CE  
" **GERÄUSCHEMISSIONEN**" 2000/14/CE

Und an der europäischen Norm :

- **EN 500-1** Mobile Straßenbaumaschinen. Sicherheit - Teil 1: Gemeinsame Anforderungen
- **En 500-4** Bewegliche Straßenbaumaschinen - Sicherheit - Teil 4: Besondere Anforderungen an Verdichtungsmaschinen

Gültig für die Maschinen ab Seriennummer :450xxxxxxx

Stelle der Aufbewahrung der technischen Unterlagen :  
Saint-Gobain Abrasives 190, Bd. J. F. Kennedy 4930 BASCHARAGE, LUXEMBOURG

Diese Konformitätserklärung verliert ihre Gültigkeit, wenn das Produkt ohne Zustimmung umgebaut oder verändert wird.

Bascharage, le 14.03.2023

François Chianese, Generalbevollmächtigter und verantwortlich für die technischen Unterlagen.  
Bascharage, Luxemburg



# Norton Clipper CR 11 B

## BEDIENUNGSANLEITUNG

|                 |   |                  |
|-----------------|---|------------------|
| <b><u>1</u></b> | <b><u>GRUNDLEGENDE SICHERHEITSTIPPS</u></b>                       | <b><u>6</u></b>  |
| 1.1             | <i>Symbol</i>   | 6                |
| 1.2             | <i>Maschineller Einsatz</i>                                       | 7                |
| 1.3             | <i>Beratung zur Prävention in bestimmten Phasen der Operation</i> | 7                |
| <b><u>2</u></b> | <b><u>BESCHREIBUNG DER MASCHINE</u></b>                           | <b><u>8</u></b>  |
| 2.1             | <i>Beschreibung</i>   | 8                |
| 2.2             | <i>Komponenten-Übersicht</i>                                      | 9                |
| 2.3             | <i>Technische Daten</i>   | 10               |
| 2.4             | <i>Schwingungsniveau Erklärung</i>                                | 10               |
| 2.5             | <i>Erklärung über die Emissionen von Lärm</i>                     | 10               |
| <b><u>3</u></b> | <b><u>INBETRIEBNAHME</u></b>                                      | <b><u>11</u></b> |
| 3.1             | <i>Kurzanleitung für die Verwendung</i>                           | 11               |
| 3.2             | <i>Batteriemontage und Einschalten der Maschine</i>               | 12               |
| 3.3             | <i>Lade die Batterie auf</i>                                      | 13               |
| <b><u>4</u></b> | <b><u>VORBEREITUNG DER ARBEITSSTELLE</u></b>                      | <b><u>13</u></b> |
| 4.1             | <i>Arbeitsort</i>   | 13               |
| 4.2             | <i>Vorbereitung des Standorts</i>                                 | 13               |
| <b><u>5</u></b> | <b><u>TRANSPORT UND LAGERUNG</u></b>                              | <b><u>14</u></b> |
| 5.1             | <i>Vorgehensweise beim Transport</i>                              | 14               |
| 5.2             | <i>Lange Zeit der Inaktivität</i>                                 | 14               |
| <b><u>6</u></b> | <b><u>WARTUNG UND SERVICE</u></b>                                 | <b><u>14</u></b> |
| 6.1             | <i>Wartung der Maschine</i>                                       | 14               |
| 6.2             | <i>Wartung des motors</i>   | 15               |
| <b><u>7</u></b> | <b><u>FEHLER: URSACHEN UND BEHEBUNG</u></b>                       | <b><u>16</u></b> |
| 7.1             | <i>Vorgehen im Falle einer Panne</i>                              | 16               |
| 7.2             | <i>Anleitung zur Fehlerbehebung</i>                               | 16               |
| 7.3             | <i>Kundendienst</i>   | 17               |
| 7.4             | <i>Ersatzteile</i>  | 18               |

# 1 GRUNDLEGENDE SICHERHEITSTIPPS

Der Norton Clipper CR 11 B ist ausschließlich für die Verdichtung hauptsächlich auf Baustellen konzipiert. Andere Verwendungen als die in den Anweisungen des Herstellers angegebenen müssen als vorschriftswidrig betrachtet werden. Der Hersteller haftet nicht für daraus resultierende Schäden. Jedes Risiko liegt vollständig in der Verantwortung des Benutzers. Die Einhaltung der Betriebsanleitung und die Beachtung der Inspektions- und Wartungsanforderungen sind ebenfalls als Bestandteil der bestimmungsgemäßen Nutzung zu betrachten.

## 1.1 Symbol

Wichtige Warnhinweise und Tipps sind auf der Maschine durch Symbole gekennzeichnet. Die folgenden Symbol werden auf dem Gerät verwendet:



Lesen Sie das Benutzerhandbuch



Gehörschutz tragen



Handschuhe tragen



Tragen Sie eine Schutzbrille



Tragen Sie eine Staubmaske



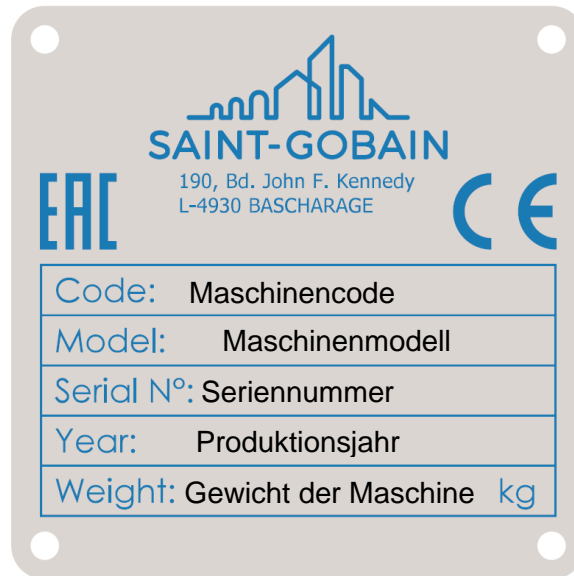
Das Tragen von Schuhen



Verwenden Sie nur den Haken, wo angegeben

## 1.2 Maschinelles Einsatz

Die wichtigen Daten finden Sie auf dem folgenden Schild an der Maschine:



## 1.3 Beratung zur Prävention in bestimmten Phasen der Operation

### Vor Beginn der Arbeit

- Machen Sie sich vor Arbeitsbeginn mit der Arbeitsumgebung am Einsatzort vertraut. Die Arbeitsumgebung umfasst: Hindernisse im Arbeits- und Manövrierebereich, Bodenanpassung, den notwendigen Schutz auf öffentlichen Straßen und die Verfügbarkeit von Hilfe im Falle eines Unfalls.
- Diese Maschine darf nur für den vorgesehenen Zweck verwendet und nur von gut geschultem Personal bedient werden.
- Sie müssen wissen, wie man den Motor schnell stoppt und die Funktionsweise aller Bedienelemente verstehen, BEVOR Sie versuchen, die Maschine zu bedienen.
- Die Maschine muss auf einem stabilen Untergrund betrieben werden. Wenn Sie in der Nähe des Randes von ausgehobenen Gräben arbeiten, achten Sie auf mögliche Höhenränder, Steinschläge und Ausrutschen.
- Versuchen Sie nicht, das Gerät zu betreiben, wenn Abdeckungen, Etiketten und/oder andere Komponenten vom Gerät entfernt sind. Unbefugte Eingriffe oder Veränderungen am Motor oder der Maschine sind verboten, da dies die Leistung der Maschine beeinträchtigt und zu einer Betriebsgefahr führen kann.

## **2 BESCHREIBUNG DER MASCHINE**

Jede Änderung, die zu einer Änderung der ursprünglichen Eigenschaften der Maschine führen könnte, darf nur von Saint-Gobain Abrasives durchgeführt werden, die bestätigen muss, dass die Maschine noch den Sicherheitsvorschriften entspricht.

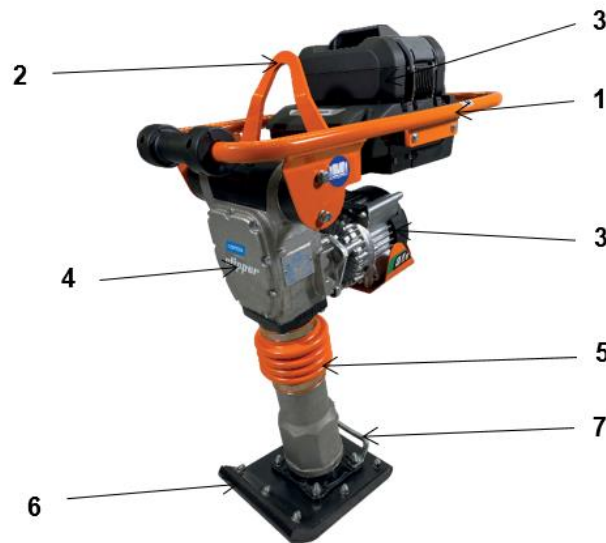
### **2.1 Beschreibung**

Der Verdichter CR 11 B eignet sich für die Reparatur von Asphaltflächen, kleine Verdichtungsarbeiten und die Vorbereitung von Grünflächen.

Wie bei allen anderen NORTON-Produkten wird der Betreiber sofort die Liebe zum Detail und die Qualität der beim Bau verwendeten Materialien zu schätzen wissen. Die Maschine und ihre Komponenten werden nach hohen Standards zusammengebaut, die eine lange Lebensdauer und minimale Wartung garantieren.



## 2.2 Komponenten-Übersicht



### Lenker (1)

Die geschweißte Stahlkonstruktion ist mit 4 Stoßdämpfern am Rahmen der Maschine verbunden, um die Vibrationen, die den Bediener erreichen, zu reduzieren.

### Hebeöse (2)

Um die Maschine einfach und sicher anzuheben, befindet sich eine Hebeöse über dem Motor. Dies ermöglicht ein ausgewogenes Anheben der Maschine.

### Batteriemotor und Bedienfeld (3)

Der eGX-Batteriemotor von Honda, der die Batterie direkt in den Motor integriert.

Auf dem Bedienfeld finden Sie:

- Die Power-Taste
- Der EIN/AUS-Schalter
- Die 3 LEDs (grün, orange und rot) zur Anzeige des Motorzustands
- Drehzahlwähler (3 Drehzahlen verfügbar: 3000 rpm, 3300 rpm und 3600 rpm)

### Übergabekasten (4)

Ölbadübertragungsgetriebe, das die Schwingungen über den Kolben/Zylinder auf die Sohle überträgt.

### Kolben/Zylinder (5)

Überträgt die Schwingung auf die Sohlenplatte.

### Einzelne Platte (6)

Die Sohlenplatten haben abgerundete Kanten und sind erhaben, um eine Markierung der Oberfläche zu vermeiden.

### Lenker (7)

## 2.3 Technische Daten

| Modell                      | Norton Clipper CR 11 B |
|-----------------------------|------------------------|
| Dammplatte Breite x Länge   | 250x330mm              |
| Betriebsgewicht             | 72 kg                  |
| Durchschnittliche Länge     | 700mm                  |
| Durchschnittliche Höhe      | 1050mm                 |
| Durchschnittliche Breite    | 400mm                  |
| Zentrifugalkraft            | 11 kN                  |
| Anzahl der Stöße pro Minute | 640-680                |
| Kurs                        | 50-75mm                |
| Motor                       | eGX Honda              |
| Motorleistung               | 1,8 kW                 |
| RPM                         | 3600                   |

| Technische Daten der Batterie  |                                   |
|--------------------------------|-----------------------------------|
| Batterietyp                    | Aufladbare Lithium-Ionen-Batterie |
| Volt                           | DC 72V                            |
| Kapazität                      | 720Wh                             |
| Nennkapazität                  | 10.0Ah                            |
| Temperaturbereich              |                                   |
| Ladung                         | 5 à 30°C                          |
| Betrieb                        | -15 à 40°C                        |
| Lagerung                       | -5 à 30°C                         |
| Technische Daten des Ladegerät |                                   |
| Ladegerättyp                   | Konstantstrom-Schnellladegerät    |
| Eingangsspannung               | AC 100 à 240V                     |
| Eingangsfrequenz               | 50/60Hz                           |
| Ausgangsspannung               | DC 82.8V                          |
| Ausgangsstrom                  | 8.5A                              |

## 2.4 Schwingungsniveau Erklärung

Die Produkte werden gemäß EN500-4 : 2001 auf Hand/Arm-Vibrationspegel getestet.

Der Vibrationswert der Hand / Verletzung beträgt 6,5 m / s<sup>2</sup>

Der Plattenverdichter wurde auf einer -Oberfläche getestet, die mit einem ungereinigten Steinbrecherkorn mit einem durchschnittlichen Durchmesser von 16 mm (mit Komponenten von 10 bis 20 mm Durchmesser) hergestellt wurde.

## 2.5 Erklärung über die Emissionen von Lärm

Das Produkt wurde in Übereinstimmung mit der Norm 2000/14 / CE, Verfahren I Anhang VI hergestellt. Gemessener Schallleistungspegel 105 [dB (A)] und garantierter Schallleistungspegel 108 [dB (A)] an wichtigen Geräten.

### 3 INBETRIEBNAHME

#### 3.1 Kurzanleitung für die Verwendung

**BATTERY CHARGE LEVEL**

**Pre-operation check!**

\* Read and understand the Owner's Manual before operating the DC Power Unit.

**Safety Precaution**

**BATTERY CHARGER**

Charging temperature range **5 to 30 °C**

**Charge**

**How to stop**

1 Press STOP

Green LED OFF

**How to start**

1 Press STOP

2 Press POWER

3 Press START

4 Change Speed

Operating temperature range **-15 to 40 °C**

Green LED ON

**Attach Battery Pack**

**MOTOR UNIT**

**BATTERY PACK**

CHECK

**How to stop**

1 Press STOP

Green LED OFF

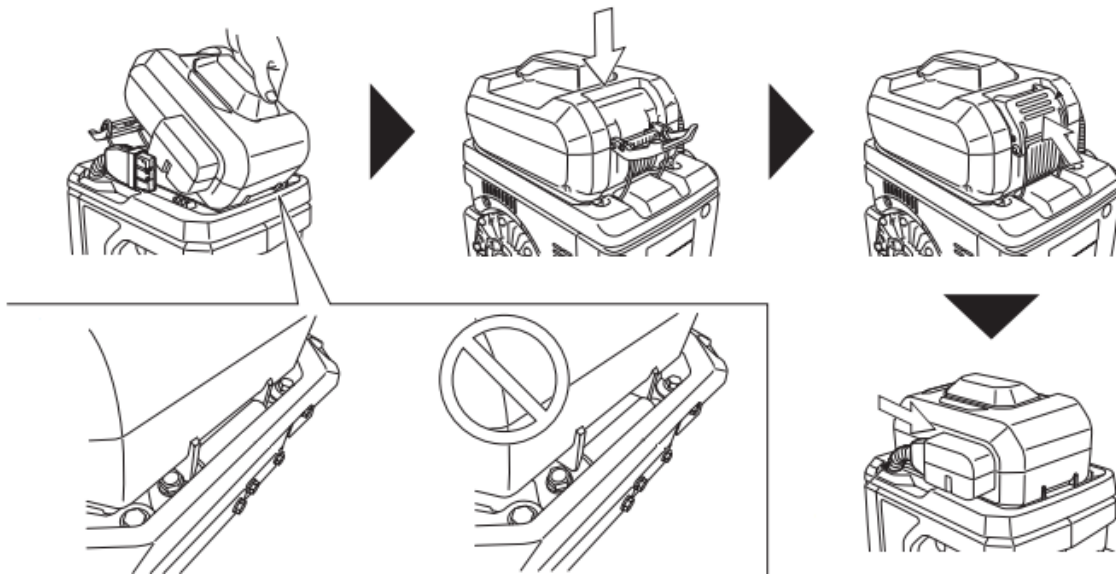
**Attach Battery Pack**

**MOTOR UNIT**

**BATTERY PACK**

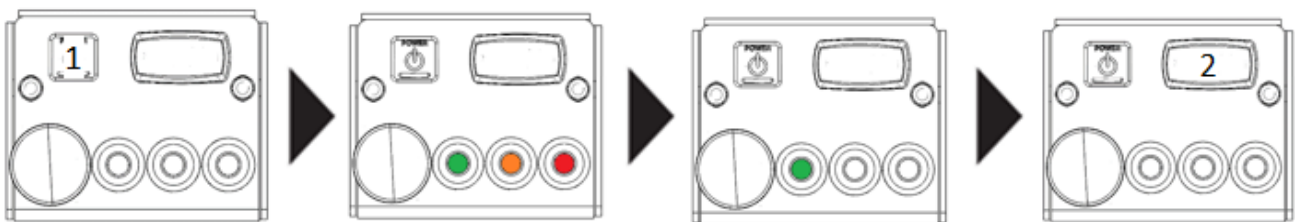
CHECK

### 3.2 Batteriemontage und Einschalten der Maschine



- Aktivieren Sie den Akku durch Drücken der POWER-Taste (1) (der Schalter muss auf OFF stehen) die 3 LEDs leuchten.
- Warten Sie, bis die grüne LED auf dem Bedienfeld als einzige leuchtet
- Stellen Sie den Schalter auf ON, um den Motor und die Drehung der Scheibe zu starten (2)

HINWEIS: Denken Sie beim Ausbau des Akkus daran, den Plastikschild über dem Motorstecker wieder anzubringen, um ihn sauber zu halten.



HINWEIS: Diese Vorgänge müssen bei jedem Neustart des Motors durchgeführt werden (auch wenn der Motor gerade abgestellt wurde).

Um die Maschine anzuhalten, stellen Sie den Schalter auf dem Bedienfeld auf OFF.

VORSICHT: Wenn die Maschine ausgeschaltet ist, drehen sich die Werkzeuge langsam weiter, bis sie zum Stillstand kommen. Seien Sie äußerst vorsichtig, um Verletzungen zu vermeiden.

### 3.3 Lade die Batterie auf

Diese Maschine arbeitet mit einer Batterie, also müssen Sie daran denken, sie aufzuladen. Dafür steht ein Schnellladegerät zur Verfügung. Es dauert zwischen 1h und 1h30, um eine volle Akkuladung aufzuladen. Beim Laden des Akkus schaltet sich der Lüfter des Ladegeräts stoppt automatisch, sobald der Akku vollständig aufgeladen ist, aber der Lüfter bleibt noch eine Weile eingeschaltet, um den Akku kühl zu halten.

HINWEIS: Der Akku darf nicht bei einer Temperatur von 5°C oder darunter geladen werden.

| Indicator Display | Charge Level          |           |
|-------------------|-----------------------|-----------|
|                   | Fully charged.        |           |
|                   | High<br>↑<br>Low      | Charging. |
|                   |                       |           |
|                   |                       |           |
|                   |                       |           |
|                   | Charging has stopped. |           |

■: On, ✨: Flashing, □: Off

## 4 VORBEREITUNG DER ARBEITSSTELLE

### 4.1 Arbeitsort

- Entfernen Sie alles von der Website, was den Arbeitsprozess stören könnte!
- Stellen Sie sicher, dass die Website ausreichend gut beleuchtet ist!
- Stellen Sie sicher, dass Sie eine angemessene und ununterbrochene Sicht auf den Arbeitsbereich haben, damit Sie jederzeit in den Arbeitsprozess eingreifen können!
- Halten Sie andere Mitarbeiter von dem Bereich fern, damit sie sicher arbeiten können.

### 4.2 Vorbereitung des Standorts

Um die Verdichtungsgleichung zu ergänzen, wird es notwendig sein, die Eigenschaften der Böden und Materialien zu identifizieren und ihre Kapazität zu untersuchen.

## 5 TRANSPORT UND LAGERUNG

### 5.1 *Vorgehensweise beim Transport*

Halten Sie die Betriebsvorschriften für den sicheren Transport der Maschine ein. Um Ihnen den Transport des Geräts zu erleichtern, können Sie das Transportrohr unter dem Griff entfernen, das sich im vorderen Loch des Geräts befindet.

### 5.2 *Lange Zeit der Inaktivität*

Wenn die Maschine über einen längeren Zeitraum nicht benutzt wird, reinigen Sie die Maschine gründlich und entfernen Sie die Werkzeuge. Die Lagerstätte muss sauber, trocken und bei konstanter Temperatur sein.

## 6 WARTUNG UND SERVICE

### 6.1 *Wartung der Maschine*

Um eine langfristige Qualität bei der Verwendung der Clipper CR 11 B Verdichter zu gewährleisten, befolgen Sie bitte den unten stehenden Wartungsplan:

- Kontrollieren Sie den Verteilergetriebedeckel (täglich)
- Wechseln Sie das Öl im Verteilergetriebe nach 200 Stunden

### **Reinigen der Maschine**

Die Lebensdauer Ihrer Maschine hängt stark von ihrer Pflege ab. Reinigen Sie sie daher am Ende eines jeden Tages.

## 6.2 Wartung des motors

### Maintenance Schedule


🔍 : Check    🛠️ : Change    🧼 : Clean

| Regular Service Period       | Each use                                     | Every 5 years or 500 hrs. |
|------------------------------|--|---------------------------|
| Exterior                     | 🔍 Check not damaged                          |                           |
| 1 Switch Speed control lever | 🔍 Check not damaged                          | (Applicable type)         |
| 2 LED                        | 🔍 (Applicable type)                          |                           |
| 3 Power cable                | 🔍 Check not damaged                          |                           |
| 4 Battery fastener           | 🔍 Check not damaged                          |                           |
| 5 Rubber support             | 🔍 Check not damaged                          |                           |
| 6 Battery hook               | 🔍 Check not damaged                          |                           |
| Wire harness                 |  | 🔄 If necessary            |
| Battery fastener             |  | 🔄                         |
| Rubber support               |  | 🔄                         |
| Battery hook                 |  | 🔄                         |
| Rubber mount                 |  | 🔄                         |
| Stopper bolt                 |  | 🔄                         |
| Stopper rubber               |  | 🔄                         |
| Drain hole                   |  | 🚰                         |
| Set speed                    | 🔍 When required if an unusual sound is heard |                           |

➡ Take the DC Power Unit to your Honda servicing dealer.


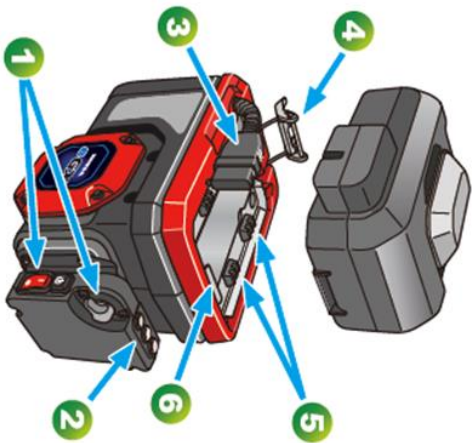
### 1 Switch Speed control lever

Check work properly (start and stop) (change speed)



### 2 LED

Check all LED light ON when POWER is turned on

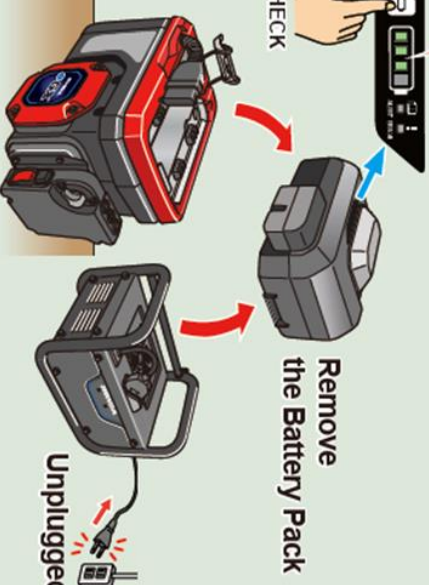



### Storage


Storage temperature range **-5 to 30°C**

- Long-term storage is not possible
- ➡ Use Battery Pack to discharge
- Long-term storage is possible
- ➡ Charge Battery Pack
- Long-term storage is not possible
- ➡ Remove the Battery Pack

CHECK



Unplugged



\* Read and understand the Owner's Manual before operating the DC Power Unit.

## 7 FEHLER: URSACHEN UND BEHEBUNG

### 7.1 Vorgehen im Falle einer Panne

Wenn während der Benutzung des Geräts eine Fehlfunktion auftritt, schalten Sie es aus. Alle Arbeiten am Motor der Maschine dürfen nur von einem qualifizierten Techniker durchgeführt werden.

### 7.2 Anleitung zur Fehlerbehebung

| PROBLEME                                | MÖGLICHE URSACHE            | LÖSUNG   |
|---|-----------------------------|--|
| Motor startet nicht                     | Defekter Schalter           | VORSICHT<br>kann nur von einer<br>Elektrofachkraft behoben<br>werden   |
|   | Batterie schwach            | Überprüfen Sie den<br>Ladezustand der Batterie<br>(laden Sie sie bei Bedarf<br>auf)  |
|   | Beschädigter Motor          | Wenden Sie sich an ein<br>Motor-Service-Center   |
| Motor läuft, aber die Maschine<br>nicht | Rutschkupplung              | Kupplung demontieren und<br>sauber den Schuh und die<br>Trommel mit Lösungsmittel.<br>Ersetzen Sie die Schuh,<br>falls erforderlich. |
|   | Kurbel/Getriebe beschädigt. | Kontakt zum Händler  |



### 7.3 **Kundendienst**

Erforderliche Angaben bei der Bestellung von Ersatzteilen:

- Seriennummer (sieben Ziffern)
- Ersatzteilnummer
- Genaue Bezeichnung
- Gewünschte Stückzahl
- Lieferanschrift
- Bitte geben Sie eindeutig die gewünschte Versandart an, z. B. „Express“ oder „per Luftpost“.  
Wird keine Versandart vorgegeben, so wird die für uns wirtschaftlichste Art gewählt, die nicht unbedingt die schnellste sein muss. Genaue Angaben vermeiden Probleme und Versandfehler.  
In Zweifelsfällen schicken Sie uns bitte das defekte Teil zu.  
**Sollten die Teile noch unter die Gewährleistung fallen, ist die Zusendung des Teils zwingend erforderlich.**

Diese Maschine wurde hergestellt von Saint-Gobain Abrasives S.A.

190, Bd. J. F. Kennedy  
L-4930 BASCHARAGE  
Grand-duché de Luxembourg  
Tel.: 00352 50 401 1  
Fax: 00331 83717792  
<http://www.construction.norton.eu>  
E-Mail: [sales.nlx@saint-gobain.com](mailto:sales.nlx@saint-gobain.com)

## 7.4 Ersatzteile

Zur Auswahl von Ersatzteilen finden Sie Ersatzteillisten im Service-Bereich der Internetseite von Norton Clipper unter folgender Adresse:

<https://spareparts.nortonabrasives.com>

Für einen besonders schnellen Zugang können Sie zusätzlich den auf der Maschine vorhandenen QR-Code mit Ihrem Smartphone scannen:



Dieser elektronische Katalog bietet Explosionszeichnungen und Ersatzteillisten für verschiedene Norton Clipper-Maschinen. Wählen Sie dort Ihr entsprechendes Produkt aus.

Für Maschinen, Ersatzteile, Verbrauchsmaterialien sowie Gewährleistungsansprüche und technische Beratung können Sie sich auch an unsere Niederlassungen wenden.



SAINT-GOBAIN ABRASIVES  
INDUSTRIEWEG 21  
9420 ERPE-MERE  
BELGIUM  
TEL: +32(0) 2 267 21 00

SAINT-GOBAIN CONSTRUCTION  
PRODUCTS CZ A.S  
DIVIZE ABRASIVES  
SMRČKOVA 2485/4  
180 00 PRAHA 8  
CZECH REPUBLIC  
TEL: +420 255 719 326  
FAX: +420 255 719 321

SAINT-GOBAIN ABRASIVES A/S  
DYBENDALSVÆNGET 2,  
DK-2630 TAASTRUP  
DENMARK  
TEL: +45 4675 5244

PO BOX 643706  
FORTUNE TOWER OFFICE 2106  
JLT BLOCK C  
(NEXT TO METRO STATION)  
JUMEIRA LAKE TOWER, DUBAI  
UNITED ARAB EMIRATES  
TEL: +971 4 431 5154  
FAX: +971 4 431 5434

SAINT-GOBAIN ABRASIFS  
RUE DE L'AMBASSADEUR - B.P.8  
78 702 CONFLANS CEDEX  
FRANCE  
TEL: +33 (0)1 34 90 40 00  
FAX: +33 (0)1 39 19 89 56

SAINT-GOBAIN ABRASIVES GMBH  
BIRKENSTRASSE 45-49  
D-50389 WESSELING  
GERMANY  
TEL: +49 (0) 2236 703-0  
FAX: +49 (0) 2236 703-730

SAINT-GOBAIN ABRASIVES KFT.  
1225 BUDAPEST  
BÁNYALÉG U. 60/B.  
HUNGARY  
TEL: +36 1 371 22 50  
FAX: +36 1 371 22 55

SAINT-GOBAIN ABRASIVI S.P.A  
VIA PER CESANO BOSCONI 4  
I-20094 CORSICO MILANO  
ITALY  
TEL: +39 02 44 851  
FAX: +39 02 44 78 266

SAINT-GOBAIN ABRASIVES S.A.  
190 RUE J.F. KENNEDY  
L-4930 BASCHARAGE  
GRAND DUCHE DE LUXEMBOURG  
TEL: +352 50 401 1  
FAX: +331 83 717 792  
NO. VERT (FRANCE): 0800 906 903

SAINT-GOBAIN ABRASIFS, S.A.  
2 ALLÉE DES FIGUIERS  
AIN SEBAË - CASABLANCA  
MOROCCO  
TEL: +212 5 22 66 57 31  
FAX: +212 5 22 35 09 65

SAINT-GOBAIN ABRASIVES BV  
GROENLOSEWEG 28  
7151 HW EIBERGEN  
P.O. BOX 10  
7150 AA EIBERGEN  
THE NETHERLANDS  
TEL: +31 545 466466  
FAX: +31 545 474605

SAINT-GOBAIN ABRASIVES AS  
KARIHAUGVEIEN, 89  
0186 OSLO  
NORWAY  
TEL: +47 63 87 06 00  
FAX: +47 63 87 06 01

SAINT-GOBAIN HPM POLSKA SP. Z O.O.  
UL. NORTON 1, 62-600 KOŁO  
62-600 KOŁO  
POLAND  
TEL: +48 63 26 17 100  
FAX: +48 63 27 20 401

SAINT-GOBAIN ABRASIVOS, L. DA  
ZONA INDUSTRIAL DA MAIA  
I-SECTOR VIII, NO. 122  
APARTADO 6050  
4476 - 908 MAIA  
PORTUGAL  
TEL: +351 229 437 940  
FAX: +351 229 437 949

SAINT-GOBAIN GLASS  
BUSINESS UNIT ABRASIVI  
PUNCT DE LUCRU : LOC.VETIS, JUD.  
SATU MARE 447355  
STR. CAREIULUI 11  
PARC INDUSTRIAL RENOVATIO  
ROMANIA  
TEL: +40 261 839 709  
FAX: +40 261 839 710

SG HPM RUS  
58, F. ENGELS STR.  
STROENIE 2  
105082 MOSCOW  
RUSSIA  
TEL: +74 955 408 355  
FAX: +74 959 373 224

SAINT-GOBAIN  
ABRASIVES (PTY) LTD  
2 MONTEER ROAD  
ISANDO 1600  
P.O. BOX 67  
SOUTH AFRICA  
TEL: +27 11 961 2000  
FAX: +27 11 961 2184/5

SAINT-GOBAIN ABRASIVOS, S.A.  
CTRA. DE GUIPÚZCOA, KM. 7,5  
E-31195 BERRIOPLANO (NAVARRA)  
SPAIN  
TEL: +34 948 306 000  
FAX: +34 948 306 042

SAINT GOBAIN ABRASIVES AB  
GÅRDSFOGDEVÄGEN 18A  
168 66 BROMMA • SVERIGE  
SWEDEN  
TEL: +46 8 580 881 00  
FAX: +46 8 580 881 30

SAINT-GOBAIN INOVATIF MALZEMELER  
VE ASINDIRICI SAN. TIC. AS.  
ALTAYÇEŞME MAH. ÇAMLI SOK. NO:21  
ESAS OFISPARK KAT:9 34843  
MALTEPE, İSTANBUL • TURKEY  
TEL: 0090-216-217 12 50  
FAX: 0090-216-442 40 74

SAINT-GOBAIN ABRASIVES LTD.  
UNICORN HOUSE UNIT 1, AMISON CLOSE  
REDHILL BUSINESS PARK  
STAFFORD ST161WB  
UNITED KINGDOM  
TEL: +44 1785 279 553  
FAX: +44 1785 213 487



Saint-Gobain Abrasifs  
190 Rue J.F. Kennedy  
L-4930 Bascharage  
Grand Duche de Luxembourg  
Tel: +352 50 4011  
Fax: +331 83 717 792  
no. vert (France) 0800 906 903