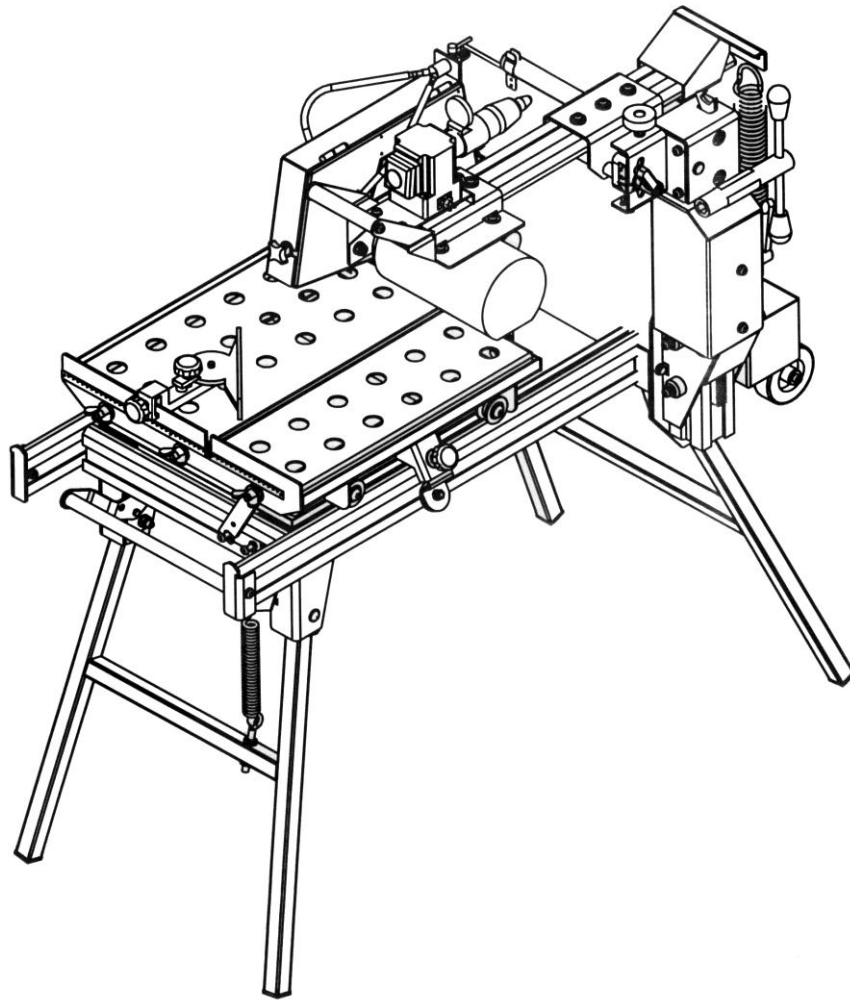


# CHW-T

ERSATZTEILLISTE



**NORTON**  
SAINT-GOBAIN®

**clipper®**



# CHW-T

## 1 1 Zubehörliste

Artikel Nummer	Bezeichnung
00310007579	Seitlicher Ausleger

## 2 2 Ersatzteilliste

POS.	SEITE	ART.NUM.	BEZEICHNUNG	TYP (*)	BEMERKUNG
1	EC01	00310007280	Schiene 500	V	Maschine 70184610056 und 70184610067
		00310007281	Schiene 600	V	Maschine 70184610057 und 70184610068
2	EC01	00310007282	Vorder rechts Ecke	E	
3	EC01	00310007283	Vorder links Ecke	E	
4	EC01	00310007284	Hinter links Ecke	E	
5	EC01	00310007285	Hinter rechts Ecke	E	
6	EC01	00310007286	Vorder links Anschlag	E	
7	EC01	00310007287	Vorder rechts Anschlag	E	
8	EC01	00310007288	Hinterer Ständer	E	
9	EC01	00310007289	Vorderer Ständer	E	
10	EC01	00310002114	Fußfeder	E	
11	EC01	00310007290	Vorderer Griff	E	
12	EC01	00310007291	Hinterer Griff	E	
13	EC01	00310005496	Transportrad	V	
14	EC01	00310007292	Wasserbehälter	E	
15	EC01	00310007293	Verschluß Pumpenbehälter	E	
16	EC01	00310004776	Deckel Wasserbehälter	E	
17	EC02	00310007295	Trägerkonsole	E	
18	EC02	00310006528	Blockierungsgriff	E	
19	EC02	00310004053	Schlüssel 19 mm	E	
21	EC02	00310002252	Kopffeder	E	
22	EC02	00310007583	Kopfanschläge Kpl.	E	
24	EC03	00310007299	Motorträger kpl.	E	
25	EC03	00310007300	Maschinengriff	E	
26	EC03	00310007301	Kopfprofil	E	
27	EC03	00310007302	Kopfaxel	E	
28	EC03	00310007303	Federkonsole	E	
29	EC03	00310007304	Vorhangträger	E	
30	EC03	00310007305	Blattschutz kpl.	E	Maschine 70184610056 und 70184610057
		00310007395	Blattschutz S.I. kpl.	E	Maschine 70184610067 und 70184610068
31	EC03	00310007306	Latz für Blattschutz	V	
32	EC03	00310002235	Wasserspritzrohre	V	
33	EC03	00310004233	Winkelverteiler Y	V	
34	EC03	00310004262	Durchgangshahn	V	
35	EC03	00310005605	Kreuzgriff	E	
36	EC03	00310007307	Vorhang	V	
37	EC03	00310002069	Wasserschlauch	V	

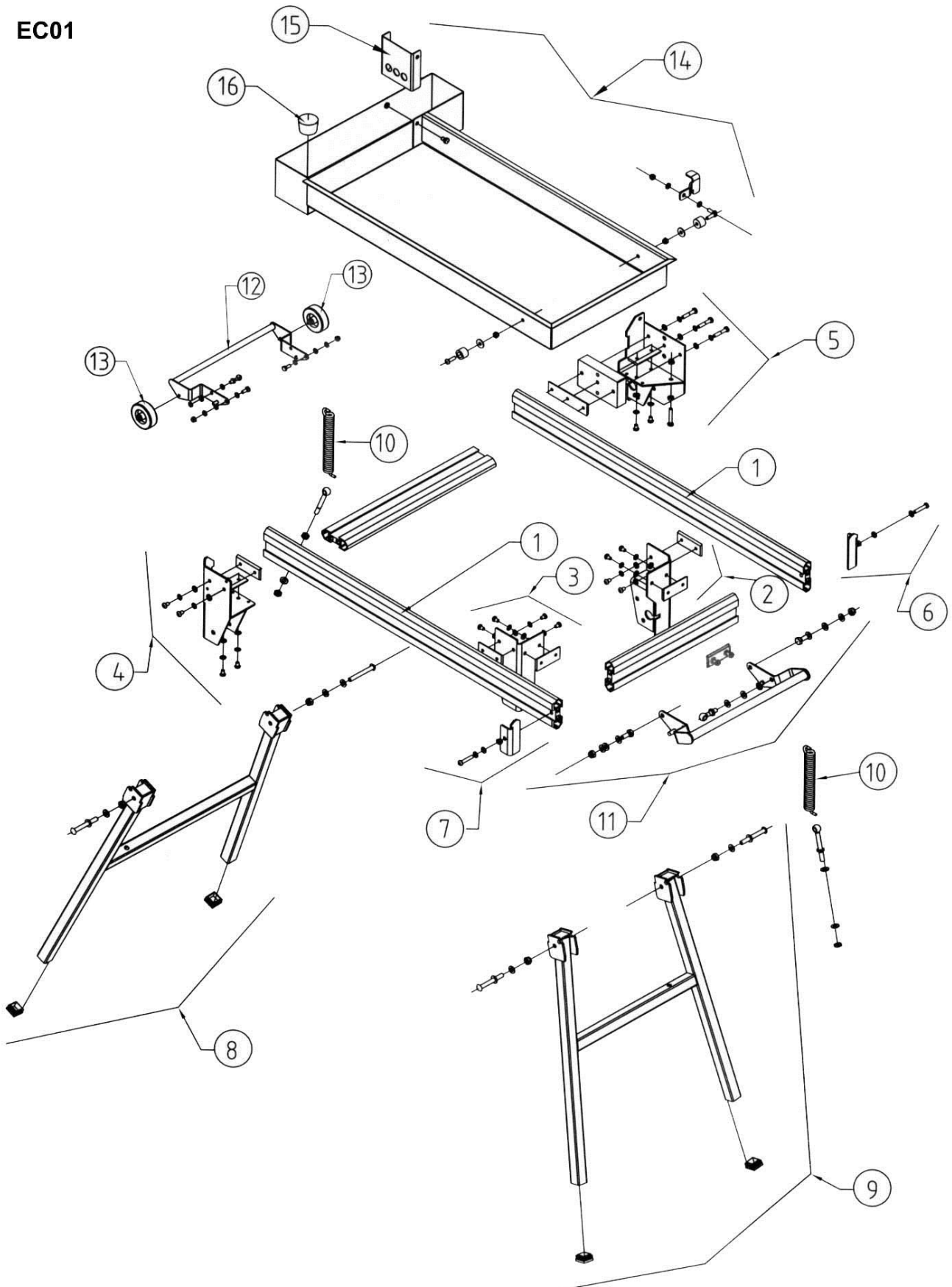
38	EC03	00310004389	Wasserpumpe	V	
39	EC03	00310004346	Elektrischer Motor	E	
40	EC03	00310004330	Kondensator	E	
41	EC03	00310004393	Festspannmutter	E	
42	EC03	00310004394	Looser Flansch	E	
43	EC03	00310004395	Fester Flansch	E	
44	EC03	00310007308	Schalter kpl.	V	
45	EC03	00310004392	Stecker	V	
46	EC03	00310007309	Schalterkonsole	E	
48	EC04	00310007310	Rolltisch kpl.	E	
49	EC04	00310007311	Verlängerung 600mm	E	Maschine 70184610067 und 70184610068
50	EC04	00310007312	Tischrollen (4 St.)	V	
51	EC04	00310007313	Wassersammler	E	
52	EC04	00310002143	Skala	E	
53	EC04	00310007314	Anschlagleiste	V	
54	EC04	00310005685	Schnittführung	V	
55	EC04	00310007368	Stabilisierungssystem kpl.	E	
56	EC04	00310007369	Tischblockierung	E	
57	EC04	00310007315	Blockierungsgriff	E	
58	EC04	00310002332	Wagenrolle cpl.	V	
59	EC03	00310005129	Verschleißring (2 st.)	V	
60	EC04	00310007394	Rolltischhandgriff	E	Maschine 70184610067 und 70184610068
61	EC03	00310007396	Untere Blattschutz	E	Maschine 70184610067 und 70184610068
62	EC02	00310007491	Drehkreuz kpl.	E	
63	EC02	00310004778	Drehkreuzhalter	E	
64	EC02	00310005984	Führungsstopfen	V	
65	EC02	00310005502	Büchse	V	
66	EC02	00310007797	Ritzelwelle	V	
67	EC02	00310301946	Ritzelwelle zus. kpl.	V	
68	EC02	00310007584	Zahnstange	V	
69	EC02	00310007585	Verstellungsführung	E	
70	EC02	00310007586	Unterer Träger	E	
71	EC02	00310007587	Trägerstütze	E	
72	EC02	00310007588	Verstellungsachse	V	
73	EC02	00310007589	Oberer Träger	E	
74	EC02	00310007590	Achse Gehäuse	E	
75	EC02	00310007591	Abdeckblech	E	
76	EC02		Achse zus. Kpl.	V	
77	EC02		Blockierungsachse zus. kpl.	V	
78	EC02	00310005230	Anschlagverstellungsknopf	E	

(\*) V = Verschleißteil, E = Ersatzteil

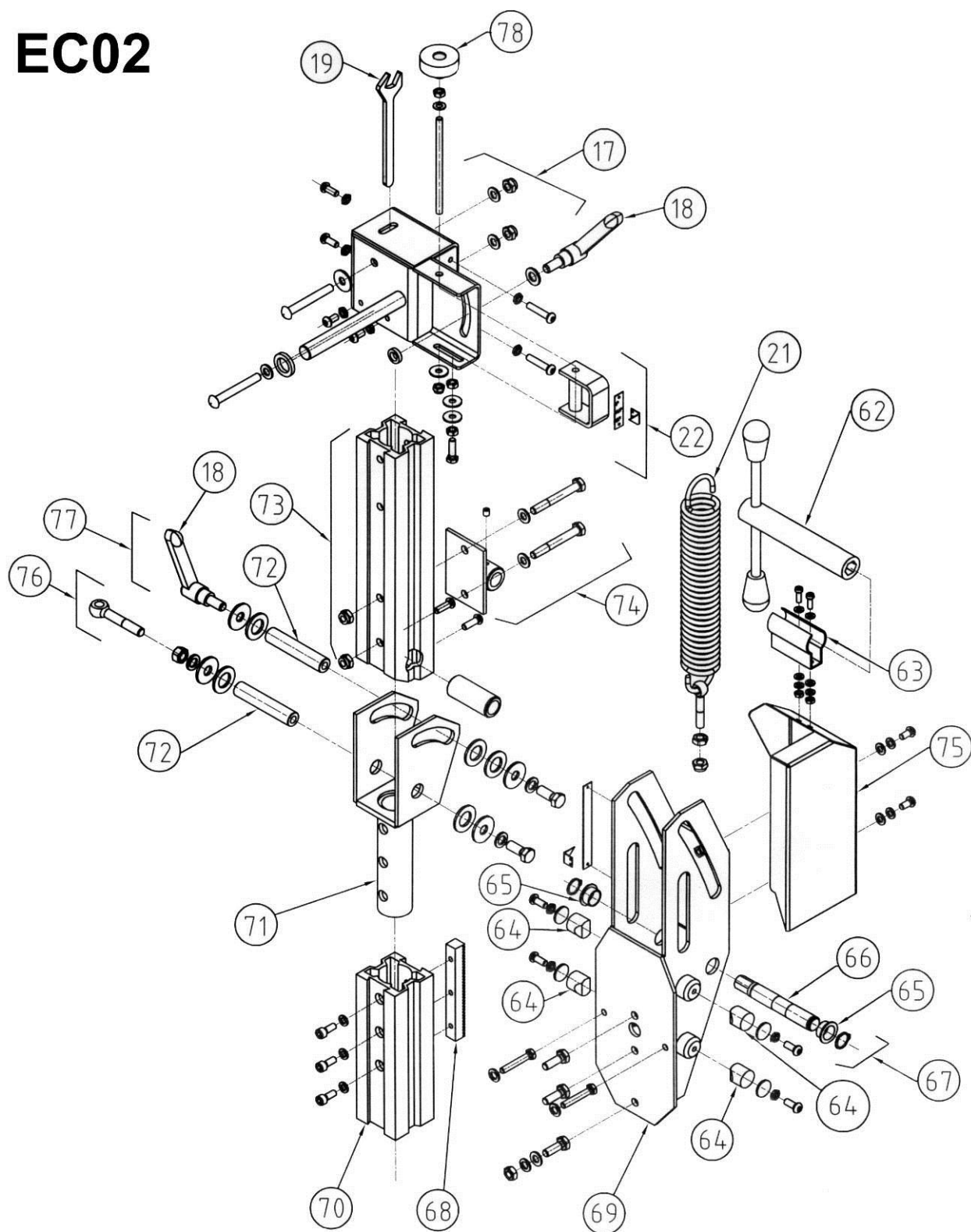
Verschleißteile sind Teile, die bei bestimmungsgemäßem Gebrauch der Maschinen einer betriebsbedingten Abnutzung unterliegen. Die Verschleißzeit ist nicht einheitlich definierbar, sie differiert nach der Einsatzintensität. Die Verschleißteile sind gerätespezifisch entsprechend der Betriebsanleitung des Herstellers zu warten, einzustellen und ggf. auszutauschen. Ein betriebsbedingter Verschleiß bedingt keine Mängelansprüche.

### 3 3 Explosionzeichnungen

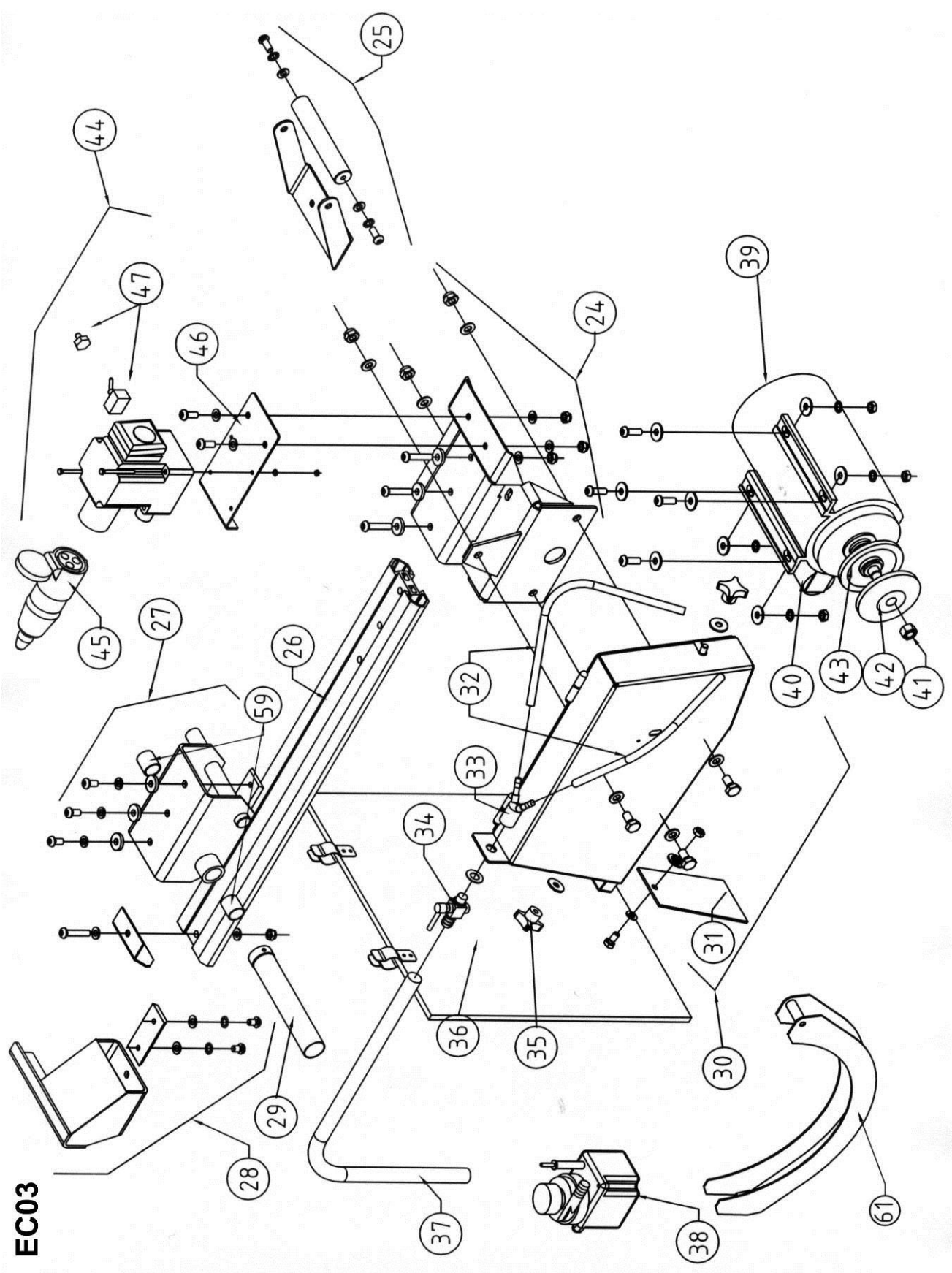
EC01



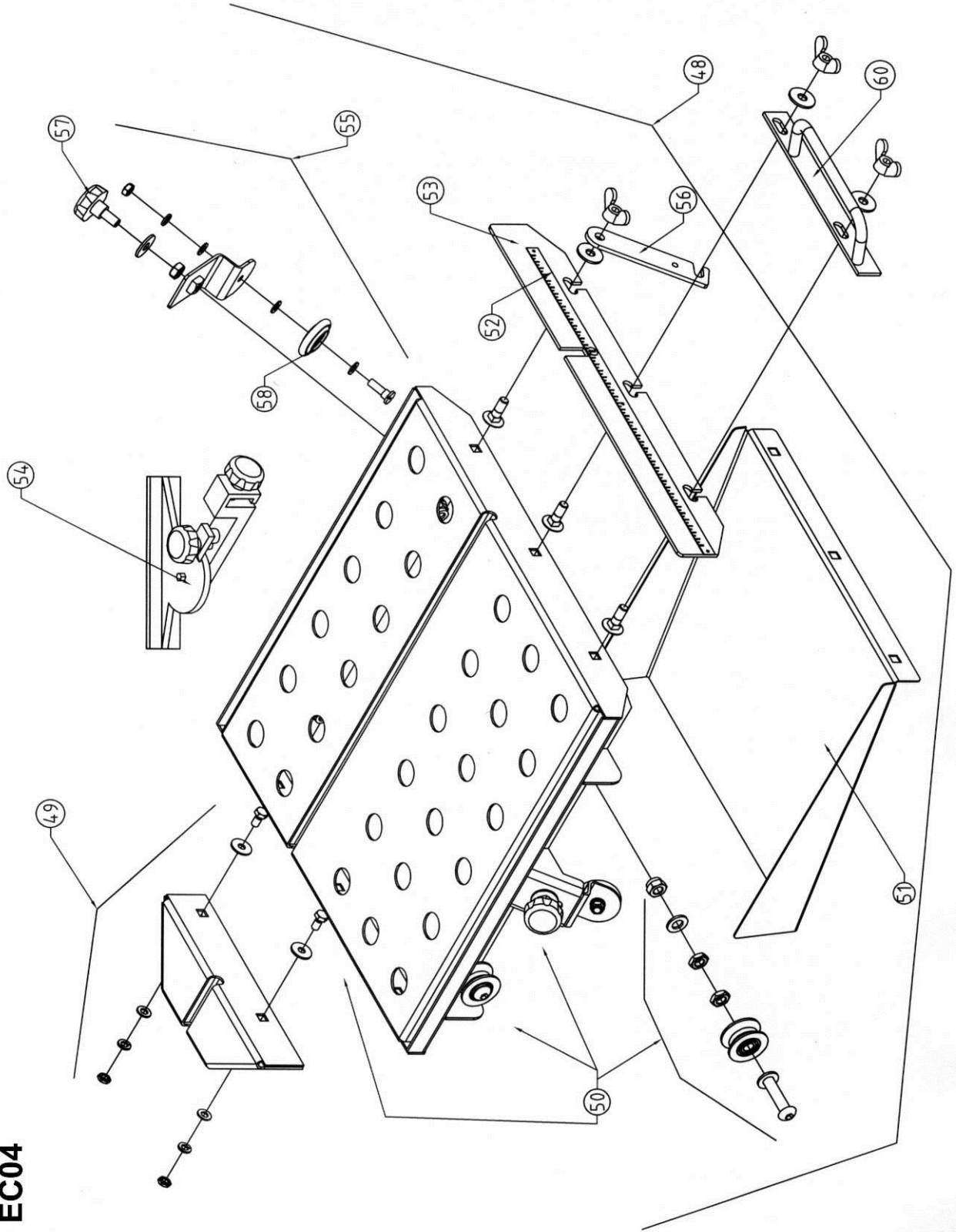
# EC02



EC03



EC04











[www.construction.norton.eu](http://www.construction.norton.eu)

**Saint-Gobain Abrasives**

190, Bd. J. F. Kennedy  
L-4930 BASCHARAGE  
LUXEMBOURG

Tel: ++352 50401-1

Fax: ++352 501633

e-mail: [sales.nlx@saint-gobain.com](mailto:sales.nlx@saint-gobain.com)