

CSB1 P20

BETRIEBSANLEITUNG

Übersetzung der Originalbetriebsanleitung



clipper®



Der Unterzeichnete Hersteller:

SAINT - GOBAIN ABRASIVES S.A.
190, BD. J. F. KENNEDY
L-4930 BASCHARAGE

Erklärt hiermit, dass folgende Produkt:

« Fugenschneider » : **CSB1 P20 KIA HONDA 600**

Code : **70184613949**

CSB1 P20 KIA HONDA L+R 600

70184613964

Den Bestimmungen entsprechen:

- **"RICHTLINIE MASCHINEN" 2006/42/CE**
- **"ELEKTROMAGNETISCHE KOMPATIBILITÄT RICHTLINIE" 2004/108/CE**
- **"LAERM" 2000/14/CE**

Und an der Europäischen norm:

- **EN 13862 – Fugenschneider – Sicherheit**

Gültig für die Maschinen ab Seriennummer:

70100000

Stelle der Aufbewahrung der technischen Unterlagen:

Saint-Gobain Abrasives 190, Bd. J. F. Kennedy 4930 BASCHARAGE, LUXEMBOURG

Diese Konformitätserklärung verliert ihre Gültigkeit, wenn das Produkt ohne Zustimmung umgebaut oder verändert wird.

Bascharage, Luxembourg, 01/02/2012.

Olivier Plenert, Bevollmächtigter.

CSB1 P20

BETRIEBSANLEITUNG

<u>1</u>	<u>GRUNDLEGENDE SICHERHEITSHINWEISE</u>	<u>5</u>
1.1	<i>Symbole</i>	5
1.2	<i>Typenschild</i>	7
1.3	<i>Sicherheitshinweise</i>	7
<u>2</u>	<u>MASCHINENBESCHREIBUNG</u>	<u>8</u>
2.1	<i>Kurzbeschreibung</i>	8
2.2	<i>Baugruppen</i>	8
2.3	<i>Technische Daten</i>	10
2.4	<i>Schwingungsniveau Erklärung</i>	11
2.5	<i>Erklärung über die Emissionen von Laerm</i>	12
<u>3</u>	<u>MONTAGE UND ERSTMALIGE INBETRIEBNAHME</u>	<u>13</u>
3.1	<i>Werkzeugmontage</i>	13
3.2	<i>Starten der Maschine</i>	14
3.3	<i>Wasserkühlung</i>	15
<u>4</u>	<u>TRANSPORT UND LAGERN</u>	<u>16</u>
4.1	<i>Transportsicherung</i>	16
4.2	<i>Transportvorgang</i>	16
4.3	<i>Außerbetriebnahme über längere Zeit</i>	16
<u>5</u>	<u>AUFSTELLEN UND BETRIEB DER MASCHINE</u>	<u>17</u>
5.1	<i>Aufstellen</i>	17
5.2	<i>Schneiden</i>	17
<u>6</u>	<u>WARTUNG</u>	<u>19</u>
6.1	<i>Wartung der Maschine</i>	19
6.2	<i>Wartung des Motors</i>	20
<u>7</u>	<u>STÖRUNG - URSACHEN UND BESEITIGUNG</u>	<u>23</u>
7.1	<i>Verhalten bei Störungen</i>	23
7.2	<i>Anleitung zur Fehlersuche</i>	23
7.3	<i>Ersatzteilbestellung</i>	24

1 GRUNDLEGENDE SICHERHEITSHINWEISE

Der CSB1 ist ausschließlich zum Trocken- und Naßschneiden von Asphalt und Beton mit NORTON-Diamantsägeblättern hauptsächlich vor Ort, auf der Baustelle, bestimmt.

Eine andere oder darüber hinausgehende Benutzung entgegen den Hinweisen des Herstellers gilt als nicht bestimmungsgemäß. Für hieraus resultierende Schäden haftet der Hersteller nicht. Das Risiko trägt allein der Anwender. Zur bestimmungsgemäßen Verwendung gehört auch das Beachten der Betriebsanleitung und die Einhaltung der Inspektions- und Wartungsvorschriften.

1.1 Symbole

Wichtige Anweisungen und Warnhinweise sind durch Symbole auf der Maschine dargestellt. Die folgenden Symbole sind auf NORTON-Maschinen vorhanden. Die Bedeutung der Symbole ist im Folgenden erklärt:



Die Bedienungsanleitung lesen, bevor Sie die Maschine benutzen



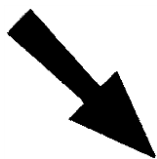
Gehörschutz tragen



Sicherheitshandschuhe tragen



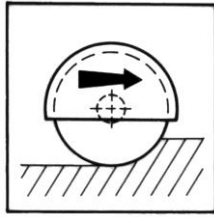
Sicherheitsbrille tragen



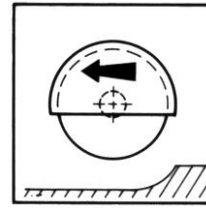
Drehrichtung des Sägeblattes



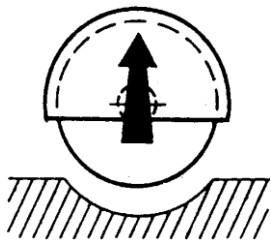
Not-Aus



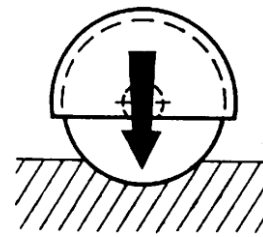
Setzen Sie den Hebel in diese Position um die Maschine vorwärts zu bewegen



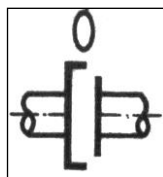
Setzen Sie den Hebel in diese Position um die Maschine rückwärts zu bewegen



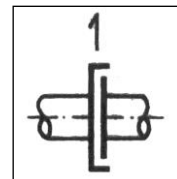
Pumpen Sie um das Blatt anzuheben



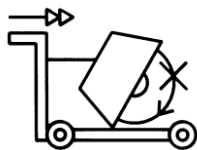
Öffnen Sie das Absenkventil (Drehgriff) um das Blatt zu senken.



Bringen Sie den Hebel in diese Position um den Vorschub auszukuppeln



Bringen Sie den Hebel in diese Position um den Vorschub einzukuppeln



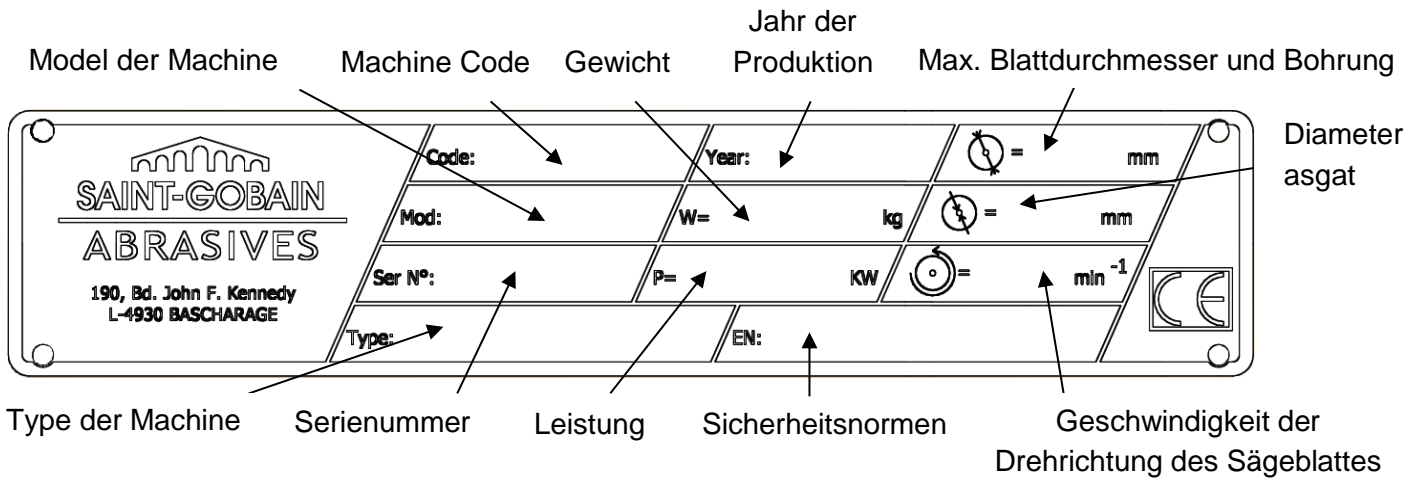
Die Maschine nie mit frei drehendem Blatt bewegen



Gefahr: Risiko sich zu schneiden

1.2 Typenschild

Das Typenschild enthält folgende wichtige Daten:



1.3 Sicherheitshinweise

Vor Beginn des Schneidbetriebs

- Machen Sie sich vor Arbeitsbeginn an der Einsatzstelle mit der Arbeitsumgebung vertraut. Zur Arbeitsumgebung gehören z. B. die Hindernisse im Arbeits- und Verkehrsbereich, die Tragfähigkeit des Bodens, notwendige Absicherung der Baustelle zum öffentlichen Verkehrsbereich und Möglichkeiten der Hilfe bei Unfällen.
- Kontrollieren Sie regelmäßig, ob die Diamantscheibe mittels Flansch und Flanschnutter korrekt befestigt ist.
- Demontieren Sie sofort beschädigte oder verschlissene Sägeblätter, da sie bei der Rotation eine Unfallgefahr darstellen.
- Benutzen Sie nur NORTON-Diamantsägeblätter, da der Einsatz anderer Werkzeuge die Beschädigung der Maschine zufolge haben kann.
- Tragen Sie eine Sicherheitsbrille während des Schnittes und zusätzlich eine Atemschutzmaske während des Trockenschnittes.
- Sichern Sie die Maschine gegen Diebstahl.

Wenn der Motor läuft

- Bewegen Sie nie die Maschine beim freien Drehen des Blattes, da Sie sonst jemanden verletzen könnten.
- Betreiben Sie die Maschine nur mit vorschriftsmäßig geschlossenem Blattschutz.
- Führen Sie das Kühlwasser rechtzeitig dem Schnittfortschritt nach.

Thermischer Motor

- Benutzen Sie bitte ausschließlich den vorgeschriebene Benzinsorte.
- Sorgen Sie für eine Ableitung der Abgase aus dem Arbeitsbereich, falls in geschlossenen Räumen gearbeitet werden soll.
- Kraftstoff ist brennbar. Schalten Sie die Maschine vor dem Befüllen des Tanks ab und löschen Sie alle offenen Feuer in der näheren Umgebung. Rauchen Sie nicht. Achten Sie darauf, daß Sie kein Treibstoff auf dem Motor verschütten und waschen Sie sofort verschütteten Treibstoff ab.

2 MASCHINENBESCHREIBUNG

Alle Änderungen an der Maschine, die ihre ursprünglichen Eigenschaften verändern, dürfen nur von Saint-Gobain Abrasives durchgeführt werden, damit die Maschine den gültigen Sicherheitsnormen entspricht. Saint-Gobain Abrasives behält sich das Recht vor, Änderungen an der Maschine vorzunehmen.

2.1 Kurzbeschreibung

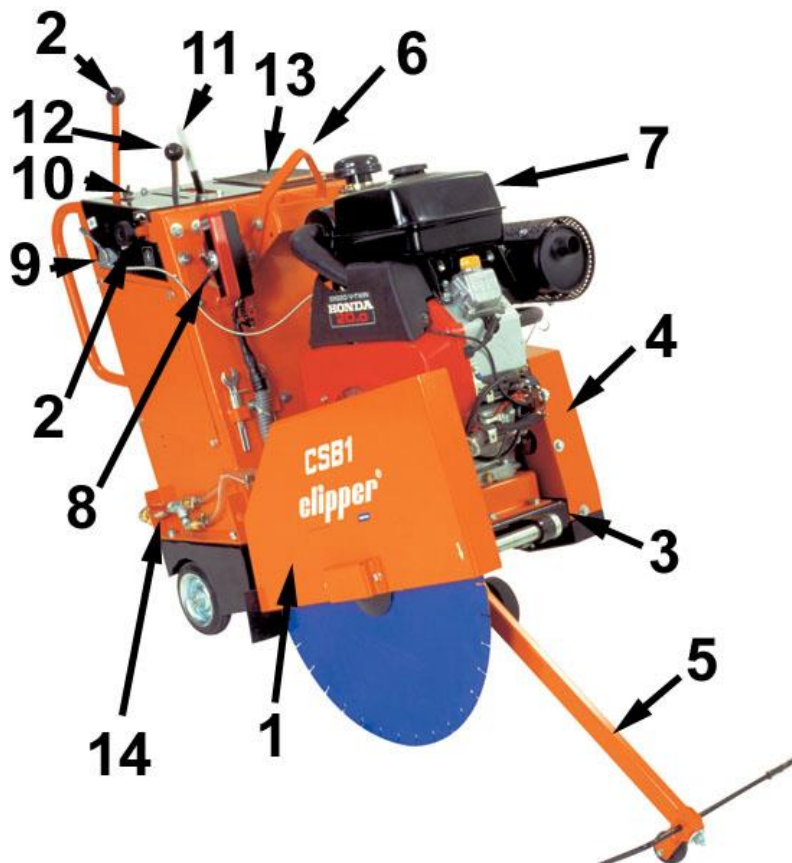
Der **Fugenschneider CSB1** ist beim Schneiden von Induktionsschleifen, von Rohr- und Kabelgräben und bei Reparaturarbeiten im Asphalt und Beton beim Naß- oder Trockenschnitt einsetzbar.

Seine kompakte Bauweise ermöglicht den Transport des CSB1 in einem Kleintransporter.

Der CSB1 wird aus hochwertigen Werkstoffen mit geringen Toleranzen hergestellt, die lange Lebensdauer und minimale Wartung gewährleisten.

Spezielle Blätter für Asphalt, Frisch- und Altbeton (auch mit Stahlarmierung) sind bei Saint-Gobain Abrasives verfügbar.

2.2 Baugruppen



Aus verwindungssteifem geschweißtem Stahl hergestellt, ist der CSB1 sowohl stabil beim Schneiden als auch einfach zu transportieren.

Der Blattschutz (1) gibt dem Benutzer und seiner Umgebung optimale Sicherheit während des Schneidens. Dieser ist fest am Gestell befestigt. Er kann für den Blattwechsel geöffnet werden.

Eine leicht zugängliche Pumpe (2) ermöglicht das Heben der Motorkonsole. Ein Griff (2) seitlich an der Maschine ermöglicht das Senken der Motorkonsole. Die Schnittiefe kann während des Schneidvorganges eingestellt werden. Die Motorkonsole (3) ist mit der Hinterachse beweglich verbunden. Schneidwelle, Motor, Blatt- und Riemenschutz stützen sich auf diese Konsole ab. Das Blatt wird mittels 5 V-förmigen Keilriemen angetrieben.

Die Präzisionsschneidwelle ist in zwei Lagern gelagert. An einem Ende ist die Riemenscheibe befestigt. Das andere Ende ist auf 25,4mm Durchmesser verkleinert, damit der feste Flansch befestigt werden kann.

Der Riemenschutz (4) ist an der Konsole mittels Mutter und Bolzen befestigt. Der Richtungsanzeiger (5) ermöglicht präzise Schnitte.

Eine Öse (6) ermöglicht den Transport mit einem Kran.

Der Honda GX620 Motor (7) wird mit einem Schlüssel (8) gestartet. Der Hebel (9) ermöglicht die Beschleunigung und die Verlangsamung des Motors und kann im Notfall durch eine Not-Aus Knopf (10), die auf dem Maschinenbrett eingebaut ist, ausgeschaltet werden.

Die Maschine wird vor- und rückwärts mittels einer Hydrostatik betrieben. Der Kupplungshebel (11) und der Vorschubhebel (12) schalten den Vorschub ein und aus.

Das Kühlsystem besteht aus einem 40-Liter-Wassertank (13), einem Wasserhahn (14) und zwei Wasserdüsen. Der Blattschutz kann auch direkt an das Wassernetz angeschlossen werden.

2.3 Technische Daten

Motor	Honda GX620, 4 Takt, 2 Zylindern, 20PS (15kW)
Treibstoff	Bleifreies Kraftfahrzeugbenzin
Öl (Motor)	Honda-Viertakt-Motoröl oder ein gleichwertiges hochdetergentes, erstklassiges Motoröl, das den Anforderungen der Güteklasse SG, SF der amerikanischen Automobilhersteller entspricht oder diese übertrifft. (SG, SF auf dem Behälter gekennzeichnet) SAE 10W-30 empfohlen
Öl (Hydrostatik)	Hydraulisches Öl mit einer Flüssigkeit entsprechende die von einer SAE 20W-20 Automobilöl.
Zündkerze	ZGR5A (NGK) J16CR-U (DENSO)
Starten	Elektrostarter
Maximaler Blattdurchmesser	600 mm
Bohrungsdurchmesser	25,4 mm
Maximale Schnitttiefe	225 mm
Flanschdurchmesser	125 mm
Drehzahl der Schneidwelle	1775 min ⁻¹
Riemen	5
Wassertank	25 l
Maße (Länge x Breite x Höhe)	1200x600x1100mm
Gewicht	233 kg
Max. Gewicht	280 kg
Dauerschalldruckpegel	88 dB (A) laut ISO EN 11201
Schalleistungspegel	107 dB (A) laut ISO EN 3744

2.4 Schwingungsniveau Erklärung

Erklärtes Schwingungsniveau laut Norm **EN 12096**

Maschine Model / Art.Nr.	Gemessenes Schwingungsniveau a m/s^2	Unsicherheit K m/s^2	Gebrauchtes Sägeblatt Spezifikation / Art.Nr.
CSB1 P20 KIA HONDA 600 70184613949	3.25	0.5	Norton Titan X-20
CSB1 P20 KIA HONDA L+R 600 70184613964			

- Dieses Niveau wurde mit dem im Anhang F der **EN 13862** Norm beschriebenen Verfahren bestimmt.
- Es wurde mit neuen Maschinen gemessen. Die tatsächliche Werte auf der Baustelle können merklich mit den Arbeitsumständen variieren :
 - Geschnittene Materialien
 - Schnitttiefe
 - Abnutzung der Maschine
 - Mangelnde Wartung der Maschine
 - Ungeeignetes Werkzeug
 - Abnutzung des Werkzeuges
 - Nicht geschulter Benutzer
 - Usw...
- Die Belastungsdauer des Benutzers an den Schwingungen hängt von der Schnittleistung ab (Kombination Maschine / Werkzeug / zu schneidende Material / Benutzer)
- In der Bewertung der Risiken, die auf den Hand-Arm Schwingungen zurückzuführen sind, muß auch die effektive Benutzungszeit beim vollen Regime der Maschine berücksichtigt werden. Wenn alle Abstellenszeiten (Pause, Versorgung mit Treibstoff und Wasser, Arbeitsvorbereitung, Verstellen der Maschine auf der Baustelle, Werkzeugmontage,...) von der gesamten Arbeitszeit abgezogen sind, beschränkt sich die effektive Benutzungszeit auf 50%.

2.5 Erklärung über die Emissionen von Laerm

Erklärter Wert der Emission folgenden Lärms **EN ISO 11201** und **NF EN ISO 3744**.

Maschine Modell/Code	Schalldruckpegel L_{Peq} EN ISO 11201	K-Unsicherheit (Schalldruckpegel L_{Peq} EN ISO 11201)	Schalleistungspegel L_{Weq} NF EN ISO 3744	K-Unsicherheit (Schalleistungspegel L_{Weq} NF EN ISO 3744)
CSB1 P20 KIA HONDA 600 70184613949	88 dB(A)	2.5 dB(A)	107 dB(A)	4 dB(A)
CSB1 P20 KIA HONDA L+R 600 70184613964				

- Werte, die nach dem Verfahren bestimmt sind, das in der Norm **EN 13862** beschrieben wurde.
- Die Maßnahmen werden mit neuen Maschinen gemacht. Die realen Werte auf Baustelle können mit den Nutzungsbedingungen variieren, gemäß:
 - Abnutzung der Maschine
 - Mangel an Wartung
 - Nicht angemessenes Werkzeug für die Anwendung
 - Werkzeug in schlechtem Zustand
 - Nicht spezialisierter Wirtschaftsbeteiligter
 - Usw....
- Die gemessenen Werte betreffen einen Wirtschaftsbeteiligten in normaler Position der Benutzung, wie in diesem Handbuch beschrieben

3 MONTAGE UND ERSTMALIGE INBETRIEBNAHME

Bevor Sie den CSB1 einsetzen können, müssen einige Teile montiert werden.

3.1 *Werkzeugmontage*

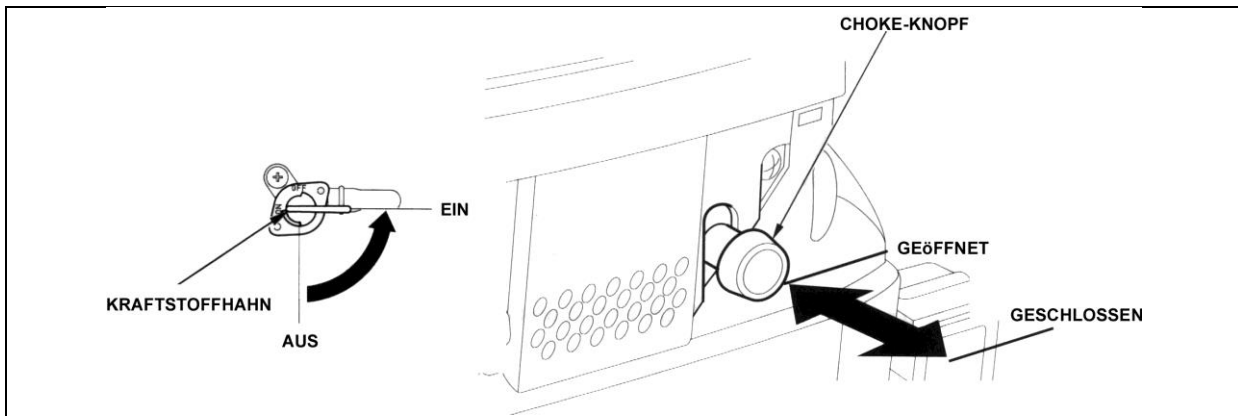
Benutzen Sie mit dem CSB1 ausschließlich NORTON Sägeblätter. Sie können Diamantblätter mit einem Durchmesser von max. 600mm mit dem CSB1 verwenden. Alle eingesetzten Werkzeuge müssen hinsichtlich ihrer zulässigen maximalen Schnittgeschwindigkeit auf die maximale Antriebsdrehzahl der Maschine ausgelegt sein.

Schalten Sie die Maschine aus, bevor Sie ein neues Sägeblatt montieren.

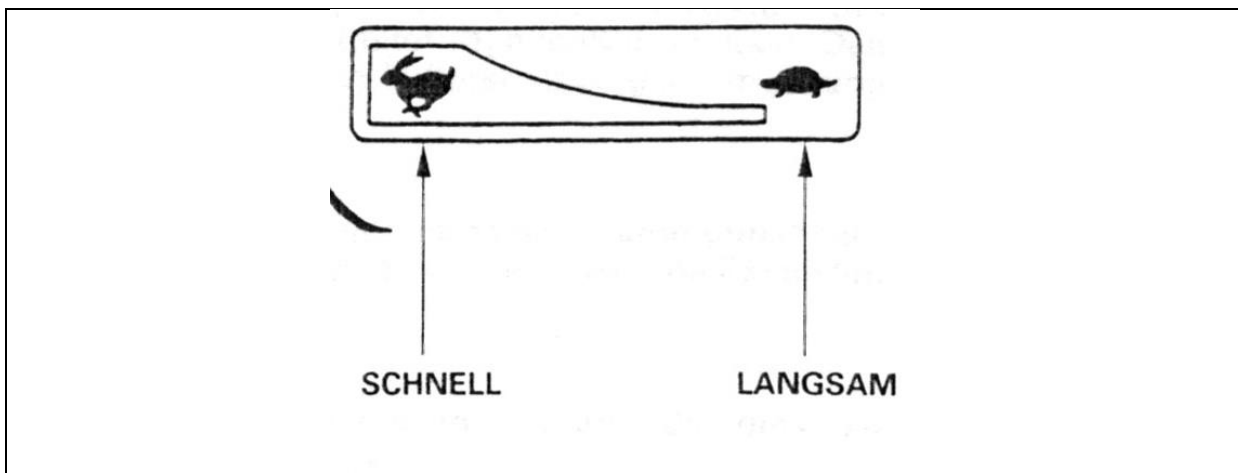
Um ein neues Blatt zu montieren, gehen Sie wie folgt vor:

- Bringen Sie die Motorkonsole in die oberste Position.
- Entkuppeln Sie den Wasserschlauch vom Blattschutz.
- Lösen Sie die zwei Schrauben am Blattschutz und öffnen Sie diesen.
- Lösen Sie die Sechskantschraube von der Schneidwelle mit dem 19mm Schlüssel und nehmen Sie den äußeren Flansch ab.
- Achten Sie stets darauf, daß Flansche und Blatt an den Anlagefläche sorgfältig gesäubert sind!
- Setzen Sie nun das Blatt auf den dafür vorgesehenen Sitz auf der Schneidwelle.
- Der Bohrungsdurchmesser des Blattes muß mit der Aufnahme an der Welle übereinstimmen!
- Unrunde, beschädigte Bohrungen oder sonst nicht exakt montierte Blätter können zu Schäden an Maschine, Werkzeug und Werkstück sowie zu Verletzungen führen!
- **ACHTUNG** : Die Drehrichtung ist im Uhrzeigersinn! Der auf dem Blatt befindliche Drehrichtungspfeil muß mit dieser Drehrichtung übereinstimmen! Bei falscher Drehrichtung wird das Blatt sehr schnell stumpf!
- Setzen Sie den äußeren Flansch und die Sechskantschraube wieder auf und ziehen Sie diese fest.
- Befestigen Sie den Blattschutz wieder auf der Maschine.

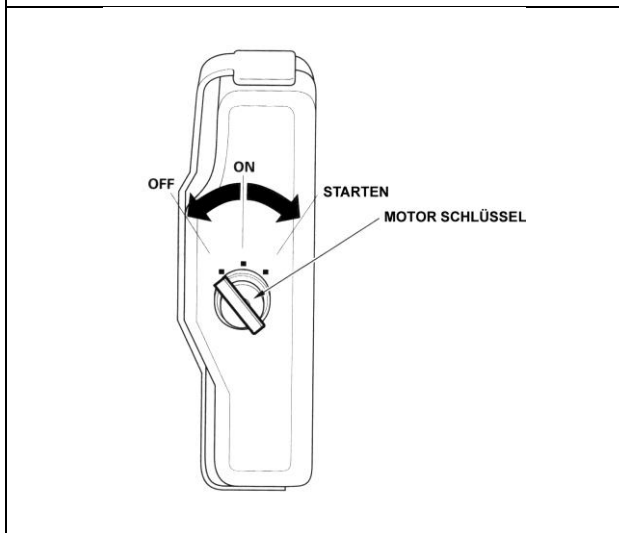
3.2 Starten der Maschine



Drehen Sie den Kraftstoffhahn auf ON. Schieben Sie den Choke auf „geschlossen“. Benutzen Sie den Choke nicht, wenn der Motor warm oder wenn die Lufttemperatur hoch ist.



Schieben Sie den Gashebel etwas nach links. (1/3 von LANGSAM)



Drehen Sie den Schlüssel in die START-Position bis der Motor startet. Wenn der Motor nicht in 5 Sekunden startet, warten Sie 10 Sekunden auf OFF, bevor Sie es wieder versuchen.

Wenn den Motor gestartet hat, lassen Sie den Schlüssel auf der ON Position.

Während der Warmlaufzeit des Motors, schieben Sie den Choke nach und nach zur OFFEN-Stellung.

Stellen Sie mit dem Gashebel die maximale Motordrehzahl ein.

Um den Motor abzustellen, schieben Sie den Gashebel ganz nach rechts auf LANGSAM. Drehen Sie den Motorschlüssel und den Kraftstoffhahn auf OFF. Benutzen Sie dazu nur den Schlüssel und nicht den Not-Aus Schalter, da sich sonst die Batterie entleert.

Falls der Schlüssel auf ON steht und der Motor nicht läuft, leuchtet auf der Konsole eine Kontrollleuchte. Stellen Sie dann den Schlüssel auf OFF.

3.3 Wasserkühlung

Füllen Sie ausreichend sauberes Wasser in den Tank.

Das rotierende Blatt muß beidseitig ausreichend mit Kühlwasser besprüht werden; die Wassermenge können Sie durch den Absperrhahn regulieren.

Zu geringe Wasserversorgung kann zu Überhitzung der Segmente und vorzeitigem Verschleiß bzw. Defekt des Sägeblattes führen. Deshalb dürfen die Austrittsöffnungen der Wasserröhrchen am Blattschutz nicht verstopft sein.

Entleeren Sie bei Frostgefahr das Wassersystem.

4 TRANSPORT UND LAGERN

Bitte beachten Sie zu Ihrer Sicherheit vor dem Transport der Maschine folgende Hinweise.

4.1 Transportsicherung

Vor dem Transport oder Verfahren der Maschine:

- Demontieren Sie das Diamantblatt.
- Leeren Sie den Wassertank.
- Richten Sie den Richtungsanzeiger wieder auf.
- Heben Sie die Motorkonsole bis zum Anschlag mit der Pumpe.
- Lassen Sie den Schlüssel nicht stecken.

4.2 Transportvorgang

Sie können den CSB1 auf dem Boden rollen. Sie haben zwei Möglichkeiten:

- Kuppeln Sie die Maschine aus und schieben Sie die Maschine ohne den Motor einzuschalten.
- Kuppeln Sie aus und schalten Sie den Motor ein. Stellen Sie sicher, daß der Geschwindigkeitshebel auf der mittleren Position ist. Kuppeln Sie dann ein und benutzen Sie den Geschwindigkeitshebel um die Vor- oder Rückwärtsgeschwindigkeit der Maschine einzustellen.

Um den Fugenschneider CSB1 mit einem Kran anzuheben, benutzen Sie den Haken am Rahmen hinter dem Motor. Dieser Haken dürfen Sie jedoch nicht verwenden, um die Maschine aus der Schneidfuge anzuheben, wenn sich das Blatt im Schnitt verklemmt hat.

4.3 Außerbetriebnahme über längere Zeit

Wenn der CSB1 für eine längere Zeit stillgelegt werden soll, gehen Sie wie folgt vor:

- Säubern Sie die ganze Maschine.
- Entspannen Sie alle Keilriemen.
- Trennen Sie die Batterie vom elektrischen System
- Wechseln Sie das Motoröl.
- Entleeren Sie das Kühlsystem.

Der Lagerort sollte möglichst trocken, sauber und temperaturkonstant sein.

5 AUFSTELLEN UND BETRIEB DER MASCHINE

5.1 Aufstellen

Bevor Sie schneiden, ist folgendes zu berücksichtigen:

- Entfernen Sie vom Einsatzort alles, was den Arbeitsvorgang behindern könnte.
- Achten Sie auf ausreichende Beleuchtung des Einsatzortes.
- Vergewissern Sie sich, daß Sie ständig ausreichend Sicht auf den Arbeitsbereich haben und jederzeit alle erforderlichen Bedienungselemente und Sicherheitseinrichtungen erreichen können.
- Halten Sie andere Personen von Ihrem Arbeitsbereich fern, um Unfälle zu vermeiden.

5.2 Schneiden

5.2.1 Schneidvorbereitung

Bevor Sie die Maschine starten,

- Zeichnen Sie einen Strich auf dem Boden entlang der zu schneidenden Linie.
- Überprüfen Sie, ob genug Treibstoff und Wasser in den jeweiligen Tanks sind, oder ob Sie den Blattschutz direkt an das Wassernetz angebunden ist. Der CSB1 wird ohne Treibstoff geliefert.
- Überprüfen Sie den Ölstand. Die Maschine wird mit Öl geliefert.
- Vergewissern Sie sich, daß Sie in Abhängigkeit vom zu bearbeitenden Material, dem Bearbeitungsverfahren (Trocken- oder Naßschnitt) und der gewünschten Leistung das richtige Werkzeug montiert haben.
- Vergewissern Sie sich, daß das Blatt mittels Flansch und Flanschkutter fest eingespannt ist.
- Vergewissern Sie sich, daß das Diamantblatt nicht den Boden berührt. Benutzen Sie zu diesem Zweck die hydraulische Pumpe.
- Stellen Sie die Maschine so, daß das Blatt über dem Strich steht.
- Senken Sie den Richtungsanzeiger, bis er den Strich berührt.
- Stellen Sie den Geschwindigkeitshebel auf die mittlere Position, so daß sich die Maschine sich beim Einkuppeln nicht bewegen wird. Vergewissern Sie sich auch, daß die Maschine ausgekuppelt ist.

5.2.2 Schneidvorgang

Sie können jetzt den Motor starten.

Um Ihren Schnitt auszuführen,

- Lösen Sie das Absenkventil mit dem Griff auf der Seite der Maschine, bis das Blatt den Boden leicht berührt.
- Öffnen Sie den Wasserhahn je nach genutztem Blatt: von 15 bis 25l/min für den Naßschnitt und 1 bis 2l/min für den Trockenschnitt, um Staub zu binden. Überprüfen Sie den Wasserstand regelmäßig.
- Senken Sie das Blatt mit dem Absenkventil bis die gewünschte Tiefe.
- Kuppeln Sie dann ein und stellen Sie die Vorschubgeschwindigkeit mit dem Hebel ein. Folgen Sie dem Strich. Bewegen Sie die Maschine vorwärts, wenn Sie schneiden, weil Sie sonst das Blatt und die Scheidwelle beschädigen.
- Wenn der Schnitt ausgeführt ist, stellen Sie die Vorschubgeschwindigkeit so ein, daß sich die Maschine nicht mehr bewegt. Pumpen Sie dann bis das Blatt ganz aus dem Schnitt gefahren ist.
- Schließen Sie den Wasserhahn und schalten Sie die Maschine aus. Benutzen Sie dafür den Schlüssel und nicht den NOT-AUS Knopf.

6 WARTUNG

6.1 *Wartung der Maschine*

Sorgen Sie für eine regelmäßige Wartung um die Lebensdauer und Verfügbarkeit der Maschine zu erhöhen. Folgen Sie dafür diesem Wartungsplan:

		regelmäßige Wartung zu jedem angegebenen Intervall durchführen →						
		Nach einer Stunde Betrieb	Am Anfang des Tages	Während des Werkzeugwechsels	Am Ende des Tages	Jede Woche	Bei Störungen	Bei Beschädigung
Gesamte Maschine	Optische Kontrolle (Zustand, Dichtigkeit)							
	Säubern							
Öl in der Hydrostatik	Kontrolle und nachfüllen							
Flansche und Blattaufnahme	Säubern							
Spannung der Keilriemen	Kontrolle							
Wasserdüsen und Zuführungsschläuche	Säubern							
Motorgehäuse	Säubern							
Erreichbare Muttern und Schrauben	Nachziehen							

Kontrolle und Wechseln der Keilriemen

Nach einer Stunde Betrieb erwärmen sich die Keilriemen was die Lockerung dieser zur Folge hat. Deshalb müssen Sie die Keilriemen nach einer Stunde nachspannen.

Kontrollieren Sie die Spannung der Keilriemen regelmäßig, nach einer Woche Betrieb und nach Störungen oder Beschädigungen.

Zur Kontrolle der Keilriemen:

- Nehmen Sie den Riemenschutz nach Lösen der zwei Schrauben hinten und der Schraube vorne ab,
- Lockern Sie die zwei Befestigungsschrauben der Spannkonzole ab,
- Verschieben Sie der Spannkonzole bis die Spannung erreicht ist.
- Vergewissern Sie sich vor dem Festziehen der Schrauben, daß beide Riemenscheibe genau fluchten und bauen Sie den Riemenschutz wieder auf.

Um die Keilriemen zu wechseln:

- Nehmen Sie den Riemenschutz nach Lösen der zwei Schrauben hinten und der Schraube vorne ab,
- Lockern Sie die zwei Befestigungsschrauben der Spannkonzole ab,
- Verschieben Sie die Spannkonzole,
- Nehmen Sie die alten Riemen ab
- Legen Sie die neuen auf
- Spannen Sie diese mittels der Spannkonzole,
- Ziehen Sie die zwei Befestigungsschrauben der Spannkonzole wieder fest und bauen Sie den Riemenschutz wieder auf

Verwenden Sie beim Keilriemenwechsel einen passenden, gleichlangen Satz. Wechseln Sie keine Einzelkeilriemen! Bringen Sie den Riemenschutz wieder auf, nachdem Sie die Keilriemen kontrolliert oder gewechselt haben.

Fetten und Ölen

Die NORTON-Maschine ist mit wartungsfreien Lagern ausgerüstet. Die Maschine braucht deshalb nicht abgeschmiert zu werden.

Der Ölindikator der Hydrostatik müssen Sie am Anfang des Tages nachprüfen. Es muß sich 1cm hydraulisches Öl im Ölbecher über der Hydrostatik befinden. Füllen Sie nicht mehr als 1 cm Öl im Becher, weil Sie sonst ihre Hydrostatik beschädigen können.

Reinigen der Maschine

Die Lebensdauer Ihrer Maschine ist von ihrer Pflege abhängig. Säubern Sie die Maschine am Ende eines jeden Arbeitstages, damit Sie diese Maschine so lang wie möglich benutzen können.

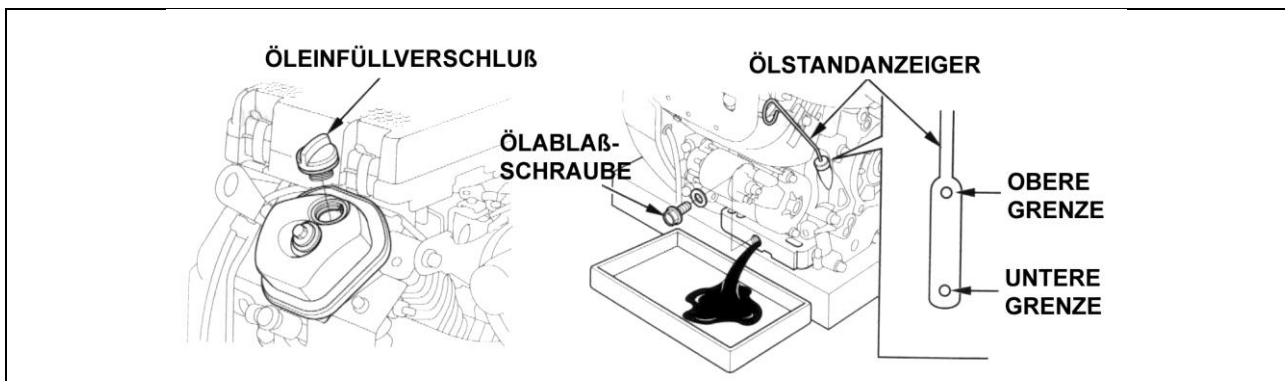
6.2 Wartung des Motors

Reguläres Wartungsintervall

Zu jedem angegebenen Monats- oder Betriebsstundenintervall durchführen, was immer zuerst eintritt.



		Bei jedem Gebrauch	Im ersten Monat oder 20 Stunden	Alle 3 Monate oder 50 Stunden	Alle 6 Monate oder 100 Stunden
Motoröl	Füllstand überprüfen				
	Wechsel				
Luftfilter	Überprüfen				
	Reinigen				
Zündkerze	Überprüfen - Reinigen				



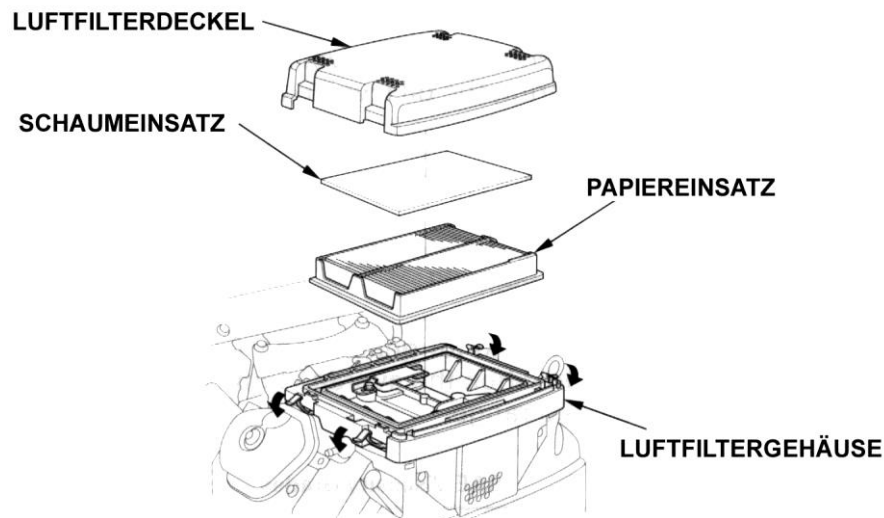
Motoröl

Wechseln Sie immer das Motoröl, wenn der Motor warm ist, damit das Motoröl rasch und vollständig abläßt.

ACHTUNG : das Motoröl ist sehr heiß!!

Um das Öl zu wechseln:

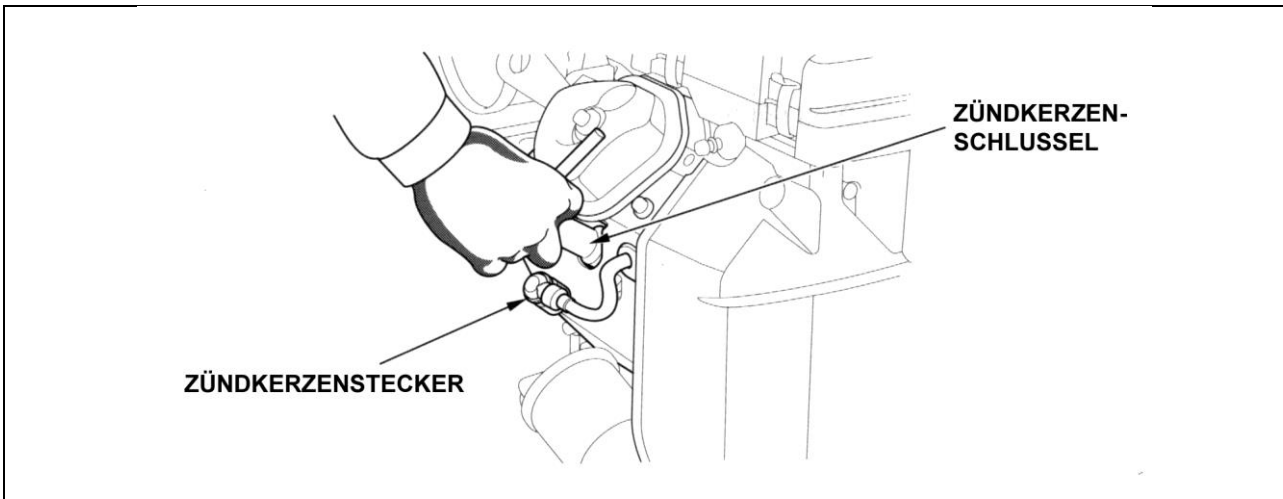
- Entfernen Sie Öleinfüllverschluß und Ablasschraube.
- Lassen Sie das Öl in einem geeigneten Behälter vollständig ablaufen.
Entsorgen Sie das alte Motoröl immer umweltfreundlich. Wir empfehlen, das in einem verschlossenen Behälter bei Ihrer Werkstatt zur Wiederaufbereitung abzugeben. Das Altöl niemals in den Abfall werfen, auf dem Boden ausschütten oder in einen Abflußkanal gießen.
- Setzen Sie die Ablasschraube wieder ein und ziehen Sie diese fest.
- Füllen Sie das Kurbelgehäuse bis zur oberen Grenze des Ölstandanzeigers mit dem neuen Motoröl auf.
- Bringen Sie den Öleinfüllverschluß wieder an.



Luftfilter

Um den Filter zu warten:

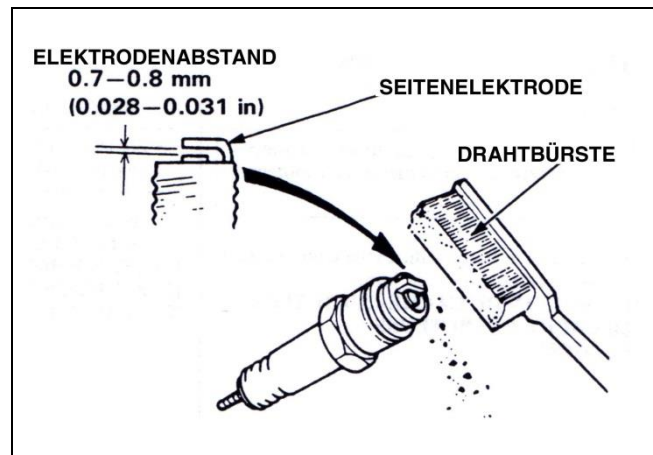
- Lösen Sie die vier Verschlüßzungen und nehmen Sie den Luftfilterdeckel ab.
- Beide Einsätze sorgfältig auf Löcher und Risse überprüfen und bei Beschädigung auswechseln.
- **Papiereinsatz** : klopfen Sie den Einsatz einige Male leicht gegen einen harten Gegenstand, um übermäßigen Schmutz zu beseitigen, oder blasen Sie hierzu Druckluft ($2,1 \text{ kg/cm}^2$) von der sauberen Seite her. Versuchen Sie niemals, den Schmutz abzubürsten; durch die Bürsten wird der Schmutz in die Fasern gedrückt.
- **Schaumeinsatz** : In warmem Seifenwasser reinigen, spülen und gründlich trocknen lassen. Der Schaumeinsatz kann auch in einem nicht brennbaren Lösungsmittel gewaschen und danach getrocknet werden.
- Wischen Sie angesammelten Schmutz mit einem feuchten Lappen von den Innenflächen des Luftfiltergehäuses und -deckels ab. Achten Sie stets darauf, daß kein Schmutz in die Luftkammer bzw. in den Vergaser eindringen kann.
- Die Einsätze mit einer Lampe durchleuchten und sorgfältig überprüfen. Die Einsätze nur wieder einbauen, wenn sie keine Löcher oder Risse aufweisen.



Zündkerze

Um die Zündkerze zu reinigen und gegebenenfalls zu wechseln:

- Nehmen Sie den Stecker von der Kerze ab.
- Lösen Sie dann die Kerze mit einem 13/16" Zündkerzenschlüssel.
- Unterziehen Sie die Zündkerze einer Sichtprüfung. Werfen Sie die Zündkerze weg, wenn der Isolator gerissen ist oder eine Absplitterung aufweist.
- Beseitigen Sie Ölkohlablagerungen und andere Rückstände mit einer harten Drahtbürste.
- Messen Sie den Elektrodenabstand mit einer Fühlerlehre. Stellen Sie den Elektrodenabstand erforderlichenfalls durch Biegen der Seitenelektrode ein.
- Stellen Sie sicher, daß sich die Dichtungsscheibe in gutem Zustand befindet; die Zündkerze erforderlichenfalls auswechseln.
- Drehen Sie die Zündkerze von Hand fest um die Dichtung anzulegen, dann ziehen Sie mit einem Zündkerzenschlüssel nach (eine weitere ½ Drehung bei einer neuen Kerze), um die Dichtungsscheibe zusammen zu drücken. Bei Wiederverwendung einer bereits verwendeten Kerze, ziehen Sie nach dem Anlegen noch eine 1/8-1/4 Drehung nach.
- Setzen Sie den Stecker wieder auf.



Andere Wartungsarbeiten

Für weitere Wartungsarbeiten setzen Sie bitte sich mit einer Werkstatt in Verbindung.

7 STÖRUNG - URSACHEN UND BESEITIGUNG

7.1 Verhalten bei Störungen

Schalten Sie die Maschine bei Betriebsstörungen aus. Lassen Sie nur ausgebildete Personen die Arbeiten, die nicht in dem vorigen Teil beschrieben sind, durchführen.

7.2 Anleitung zur Fehlersuche

Störung	Mögliche Ursache	Abhilfe
Anlaßschwierigkeiten	Nicht genug Kraftstoff	Kraftstoff nachfüllen
	Kraftstofffilter verstopft	Kraftstofffilter reinigen
	Zündkerze defekt	Zündkerze überprüfen
	Anderes Problem	Wenden Sie sich bitte an eine Fachwerkstatt
Motor bringt zu wenig Leistung	Luftfilter verschmutzt	Luftfilter reinigen oder auswechseln
	Anderes Problem	Wenden Sie sich bitte an eine Fachwerkstatt

7.3 Ersatzteilbestellung

Bestellung von Ersatzteilen, sind immer die folgenden Informationen anzugeben:

- Seriennummer (bestehend aus sieben Ziffern)
- Ersatzteil Nr.
- Genaue Bezeichnung
- Stückzahl
- Genaue postalische Anschrift
- Gewünschte Versandart.

Wird keine Versandart vorgeschrieben, so wird die für uns wirtschaftlichste Art, welche nicht unbedingt die schnellste ist, gewählt.

Genaue Informationen vermeiden Probleme und Versandfehler.

Schicken Sie uns in Zweifelsfällen das fehlerhafte Teil zurück. Wenn das Teil noch unter die Gewährleistung fällt, muß es uns zurückgeschickt werden.

Ersatzteile für den Motor müssen direkt beim Hersteller oder beim nächsten Vertragshändler bestellt werden: So können Sie Zeit und Geld sparen!

Diese Maschine wurde von Saint-Gobain Abrasives hergestellt:

190, Bd. J.F. Kennedy

L-4930 BASCHARAGE

Grand-Duché de Luxembourg

Tel. : 00352-50401-1

Fax : 00352-501633

<http://www.construction.norton.eu>

e-mail: sales.nlx@saint-gobain.com

Ersatzteile, Bohrkronen und technische Beratung können Sie auch bei lokalen Vertragshändlern erhalten.

SAINT-GOBAIN ABRASIVES NV/SA
INDUSTRIELAAN 129
1070 ANDERLECHT
BRUSSELS
BELGIUM
TEL: +32 2 267 21 00
FAX: +32 2 267 84 24

SAINT-GOBAIN ABRASIVES, S.R.O.
POČERNICKÁ 272/96, MALEŠICE
108 00 PRAHA 10
CZECH REPUBLIC
TEL: +420 255 719 326
FAX: +420 255 719 321

SAINT-GOBAIN ABRASIVES A/S
ROBERT JACOBSENS VEJ 62A
2300 KØBENHAVN S
DENMARK
TEL: +45 4675 5244

SAINT-GOBAIN ABRASIVES
JUMEIRA LAKE TOWERS FREE ZONE
CLUSTER E
SABA 1 TOWER, OFFICE 2201
PO BOX 643706
DUBAI, U.A.E
TEL: +971 4 4315154
FAX: +971 4 4315434

SAINT-GOBAIN ABRASIFS
RUE DE L'AMBASSADEUR - B.P.8
78 702 CONFLANS CEDEX
FRANCE
TEL: +33 (0)1 34 90 40 00
FAX: +33 (0)1 39 19 89 56

SAINT-GOBAIN ABRASIVES GMBH
BIRKENSTRASSE 45-49
D-50389 WESSELING
GERMANY
TEL: +49 (0) 2236 703-1
+49 (0) 2236 8996-0
+49 (0) 2236 8911-0
FAX: +49 (0) 2236 703-367
+49 (0) 2236 8996-10
+49 (0) 2236 8911-30
FÜR DEN FACHHANDEL ÖSTERREICH
TEL: +43 (00) 662 430 076

SAINT-GOBAIN ABRASIVES KFT.
1225 BUDAPEST
BÁNYALÉG U. 60/B.
HUNGARY
TEL: +36 1 371 22 50
FAX: +36 1 371 22 55

SAINT-GOBAIN ABRASIVI S.P.A
VIA PER CESANO BOSCONI 4
I-20094 CORSICO MILANO
ITALY
TEL: +39 02 44 851
FAX: +39 02 44 78 266

SAINT-GOBAIN ABRASIVES S.A.
190 RUE J.F. KENNEDY
L-4930 BASCHARAGE
GRAND DUCHE DE LUXEMBOURG
TEL: +352 50 401 1
FAX: +352 50 16 33
NO. VERT (FRANCE) 0800 906 903

SAINT-GOBAIN ABRASIFS, S.A.
2 ALLÉE DES FIGUIERS
AIN SEBAÄ - CASABLANCA
MOROCCO
TEL: +212 5 22 66 57 31
FAX: +212 5 22 35 09 65

SAINT-GOBAIN ABRASIVES BV
GROENLOSEWEG 28
7151 HW EIBERGEN
P.O. BOX 10
7150 AA EIBERGEN
THE NETHERLANDS
TEL: +31 545 466466
FAX: +31 545 474605

SAINT-GOBAIN ABRASIVES AS
POSTBOKS 11, ALNABRU, 0614 OSLO
BROBEKKVEIEN 84
0582 OSLO
NORWAY
TEL: +47 63 87 06 00
FAX: +47 63 87 06 01

SAINT-GOBAIN HPM POLSKA SP. Z O.O.
UL. NORTON 1
62-600 KOŁO
POLAND
TEL: +48 63 26 17 100
FAX: +48 63 27 20 401

SAINT-GOBAIN ABRASIVOS, L. DA
ZONA INDUSTRIAL DA MAIA
I-SECTOR VIII, NO. 122
APARTADO 6050
4476 - 908 MAIA
PORTUGAL
TEL: +351 229 437 940
FAX: +351 229 437 949

SAINT-GOBAIN GLASS,
BUSINESS UNIT ABRASIVI
PUNCT DE LUCRU:
LOC.VETIS, JUD. SATU MARE
447355, STR. CAREIULUI 11,
PARC INDUSTRIAL RENOVATIO
ROMANIA
TEL: +40 261 839 709
FAX: +40 261 839 710

SG HPM RUS
58, F. ENGELS STR.
STROENIE 2
105082 MOSCOW
RUSSIA
TEL: +74 955 408 355
FAX: +74 959 373 224

SAINT-GOBAIN ABRASIVES (PTY) LTD
2 MONTEER ROAD
ISANDO 1600
P.O. BOX 67
SOUTH AFRICA
TEL: +27 11 961 2000
FAX: +27 11 961 2184/5

SAINT-GOBAIN ABRASIVOS, S.A.
CTRA. DE GUIPÚZCOA, KM. 7,5
E-31195 BERRIOPLANO (NAVARRA)
SPAIN
TEL: +34 948 306 000
FAX: +34 948 306 042

SAINT-GOBAIN ABRASIVES AB
BOX 495
SE-191 24 SOLLENTUNA
SWEDEN
TEL: +46 8 580 881 00
FAX: +46 8 580 881 01

SAINT-GOBAIN INOVATIF MALZEMELER VE
AŞINDIRICI SAN. TIC. A.Ş.
GOLD PLAZA, ALTAY ÇEŞME MAHALLESİ,
ÖZ SOKAK, NO:19/16
34843 MALTEPE-İSTANBUL ,
TURKEY
TEL: 0090-216-217 12 50
FAX: 0090-216-442 40 74

SAINT-GOBAIN ABRASIVES
DOXEY RD
STAFFORD
ST16 1EA
UNITED KINGDOM
TEL: +44 1785 222 000
FAX: +44 1785 213 487



Saint-Gobain Abrasifs
190 Rue J.F. Kennedy
L 4930 Bascharage
Grand Duché de Luxembourg
Tel: +352 50 401 1
Fax: +352 50 16 33
no. vert (France) 0800 906 903

www.nortonabrasives.com/