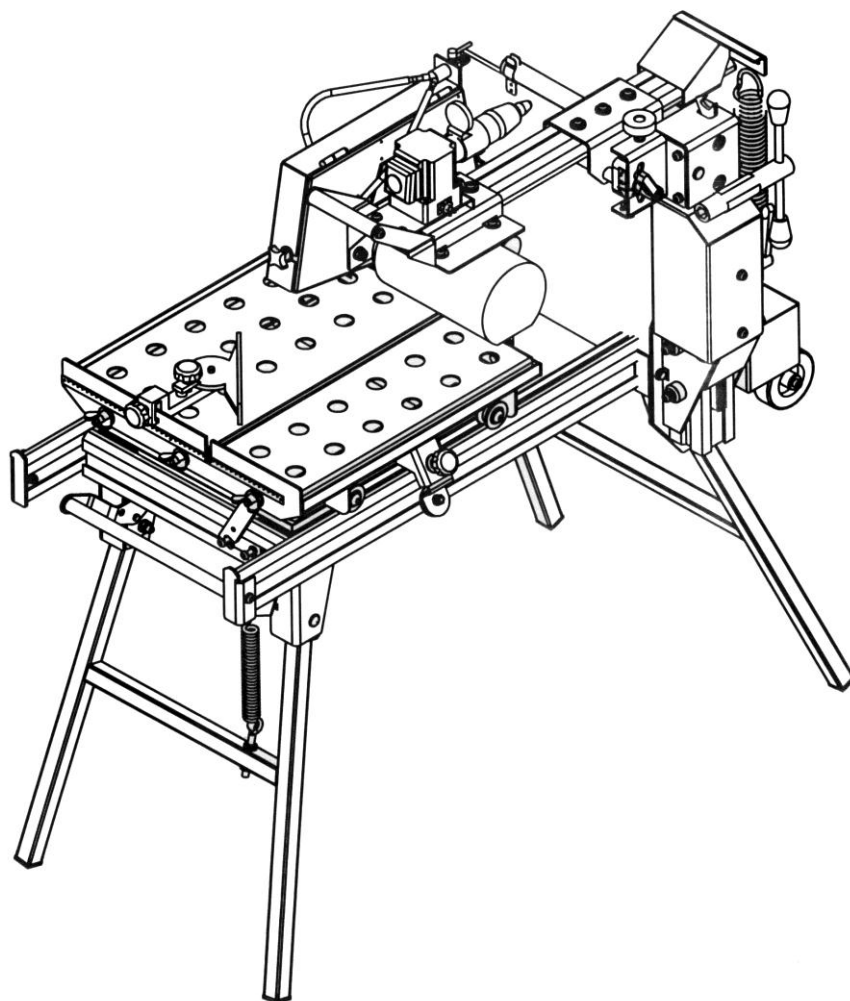


# CHW-T

## LISTE DES PIECES DE RECHANGE



**NORTON**  
SAINT-GOBAIN®

**clipper®**



# CHW-T

## 1 Accessoires

Code	Description
00310007579	Extension latérale

## 2 Liste de pièces de rechange

POS.	PAGE	CODE	DENOMINATION	TYPE (*)	REMARQUE
1	EC01	00310007280	Rail 500	U	Machine 70184610056 et 70184610067
		00310007281	Rail 600	U	Machine 70184610056 et 70184610068
2	EC01	00310007282	Coin avant droit cpl.	R	
3	EC01	00310007283	Coin avant gauche cpl.	R	
4	EC01	00310007284	Coin arrière gauche cpl.	R	
5	EC01	00310007285	Coin arrière droit cpl.	R	
6	EC01	00310007286	Butée chariot avant droit cpl.	R	
7	EC01	00310007287	Butée chariot avant gauche cpl.	R	
8	EC01	00310007288	Pieds arrière cpl.	R	
9	EC01	00310007289	Pieds avant cpl.	R	
10	EC01	00310002114	Ressort de pied	R	
11	EC01	00310007290	Poignée avant cpl.	R	
12	EC01	00310007291	Poignée arrière cpl.	R	
13	EC01	00310005496	Roue de transport	U	
14	EC01	00310007292	Bac à eau complet	R	
15	EC01	00310007293	Clapet bac de pompe cpl.	R	
16	EC01	00310004776	bouchon de vidange	R	
17	EC02	00310007295	Console supérieure potence cpl.	R	
18	EC02	00310006528	Poignée indexable	R	
19	EC02	00310004053	Clé 19mm	R	
21	EC02	00310002252	Ressort de tête	R	
22	EC02	00310007583	Ensemble butées de tête cpl.	R	
24	EC03	00310007299	Support moteur (+visserie)	R	
25	EC03	00310007300	Poignée de machine	R	
26	EC03	00310007301	Profil de tête	R	
27	EC03	00310007302	Pivot de tête cpl.	R	
28	EC03	00310007303	Console ressort	R	
29	EC03	00310007304	Support rideau	R	
30	EC03	00310007305	Carter cpl.	R	Machine 70184610056 et 70184610057
		00310007395	Carter cpl. S.I.	R	Machine 70184610067 et 70184610068
31	EC03	00310007306	Bavette de carter cpl.	U	
32	EC03	00310002235	Busette d'arrosage	U	
33	EC03	00310004233	Raccord Y	U	
34	EC03	00310004262	Robinet	U	
35	EC03	00310005605	Bouton de fermeture	R	

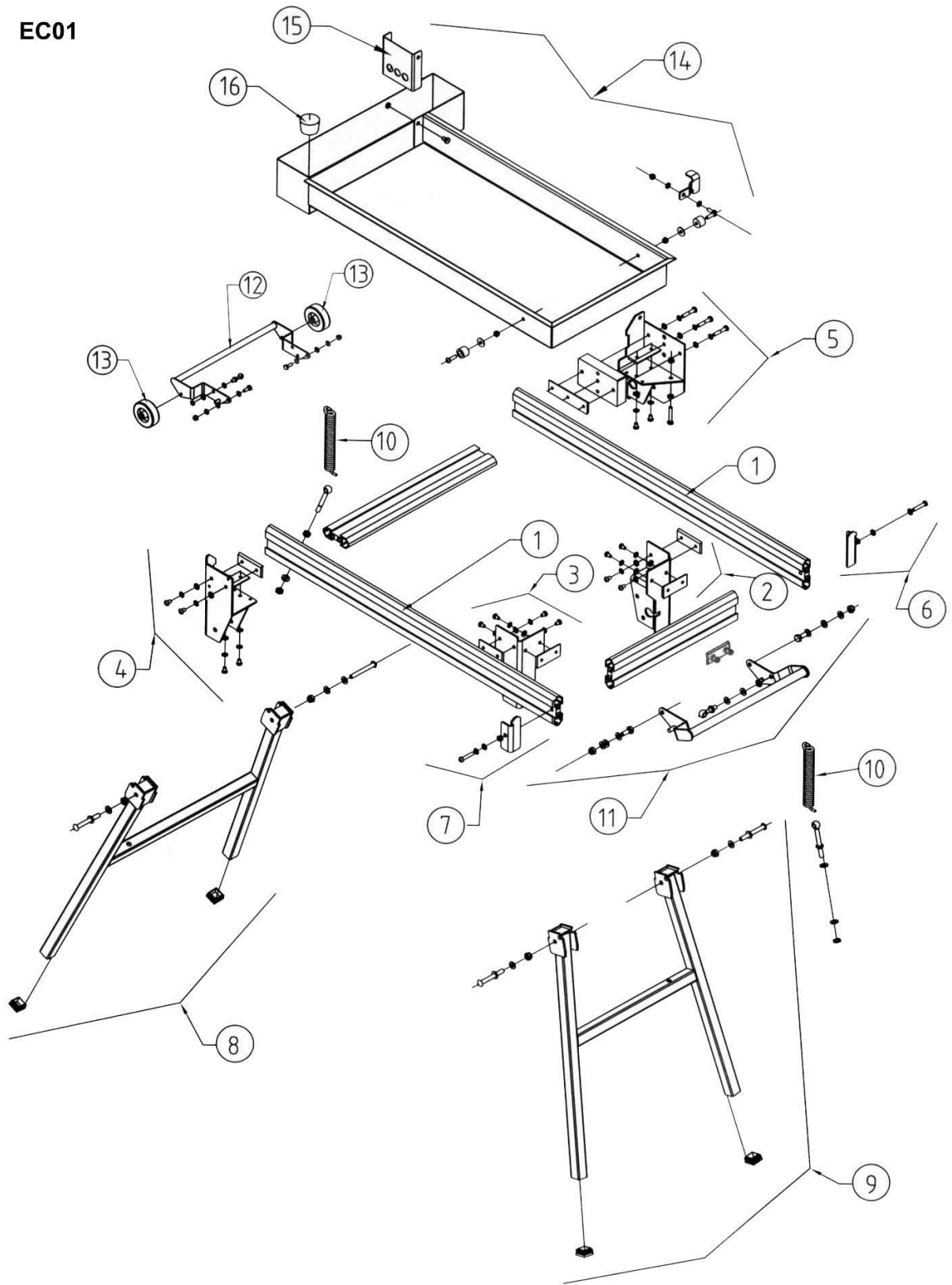
36	EC03	00310007307	rideau	U	
37	EC03	00310002069	Tuyau d'eau	U	
38	EC03	00310004389	Pompe à eau	U	
39	EC03	00310004346	Moteur électrique	R	
40	EC03	00310004330	Condensateur	R	
41	EC03	00310004393	Ecrou de serrage	R	
42	EC03	00310004394	Flasque mobile	R	
43	EC03	00310004395	Flasque fixe	R	
44	EC03	00310007308	Interrupteur cpl.	U	
45	EC03	00310004392	Prise femelle	U	
46	EC03	00310007309	Console interrupteur	R	
48	EC04	00310007310	Chariot cpl.	R	
49	EC04	00310007311	Rallonge 600mm	R	Machine 70184610056 et 70184610068
50	EC04	00310007312	Roulettes (jeu de 4)	U	
51	EC04	00310007313	Récupérateur d'eau	R	
52	EC04	00310002143	Règle graduée	R	
53	EC04	00310007314	Butée de matériau	U	
54	EC04	00310005685	Guide de coupe	U	
55	EC04	00310007368	Anti-bascule cpl.	R	
56	EC04	00310007369	Blocage chariot	R	
57	EC04	00310007315	Bouton de blocage	R	
58	EC04	00310002332	Roue cpl.	U	
59	EC03	00310005129	Bague d'usure (jeu de 2)	U	
60	EC04	00310007394	Poignée de chariot	R	Machine 70184610067 et 70184610068
61	EC03	00310007396	Carter inférieur S.I.	R	Machine 70184610067 et 70184610068
62	EC02	00310007491	Manivelle cpl.		
63	EC02	00310004778	Ressort fixation manivelle		
64	EC02	00310005984	Guidage conique		
65	EC02	00310005502	Bague coussinet		
66	EC02	00310007797	Pignon de crémaillère		
67	EC02	00310301946	Ensemble Pignon crémaillère cpl.		
68	EC02	00310007584	Crémaillère		
69	EC02	00310007585	Potence guide d'inclinaison		
70	EC02	00310007586	Profilé de potence inférieure		
71	EC02	00310007587	Chape de potence supérieure		
72	EC02	00310007588	Axe de pivot potence		
73	EC02	00310007589	Profilé potence supérieure (+visserie)		
74	EC02	00310007590	Logement axe de pivot		
75	EC02	00310007591	Tôle de protection		
76	EC02		Ensemble axe de pivot 45°		
77	EC02		Ensemble axe de blocage 45°		
78	EC02	00310005230	Bouton de réglage butée		

(\*) : R = Pièce de rechange, U = Pièce d'usure

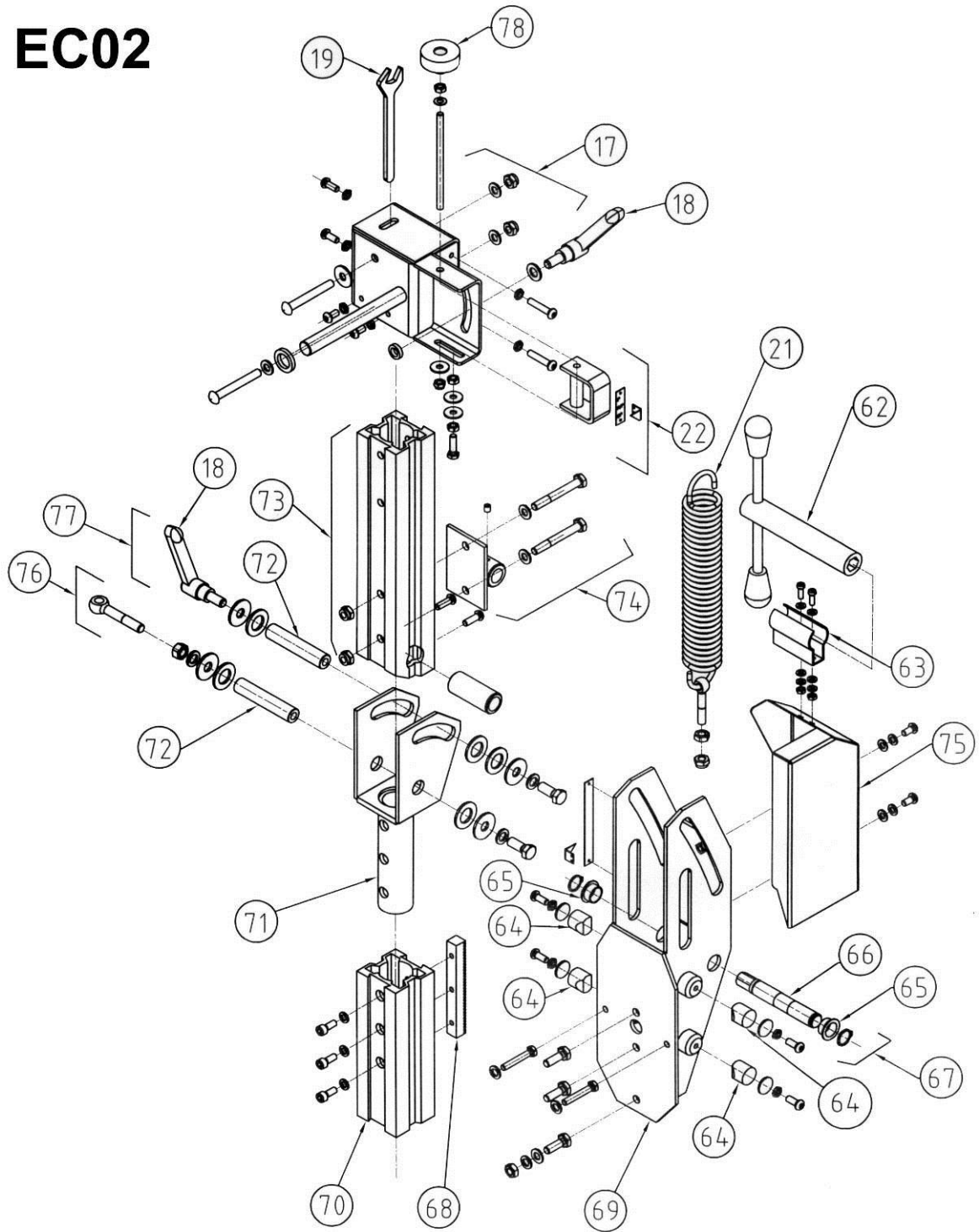
Les pièces d'usure sont des pièces qui s'usent du fait d'une utilisation normale de la machine. Le temps d'usure dépend fortement de l'intensité d'utilisation de la machine. Les pièces d'usure sont à entretenir, à utiliser et le cas échéant à changer selon les indications du fabricant. Une usure du fait de l'utilisation normale de la machine ne donne pas droit à une garantie.

### 3 Eclatés

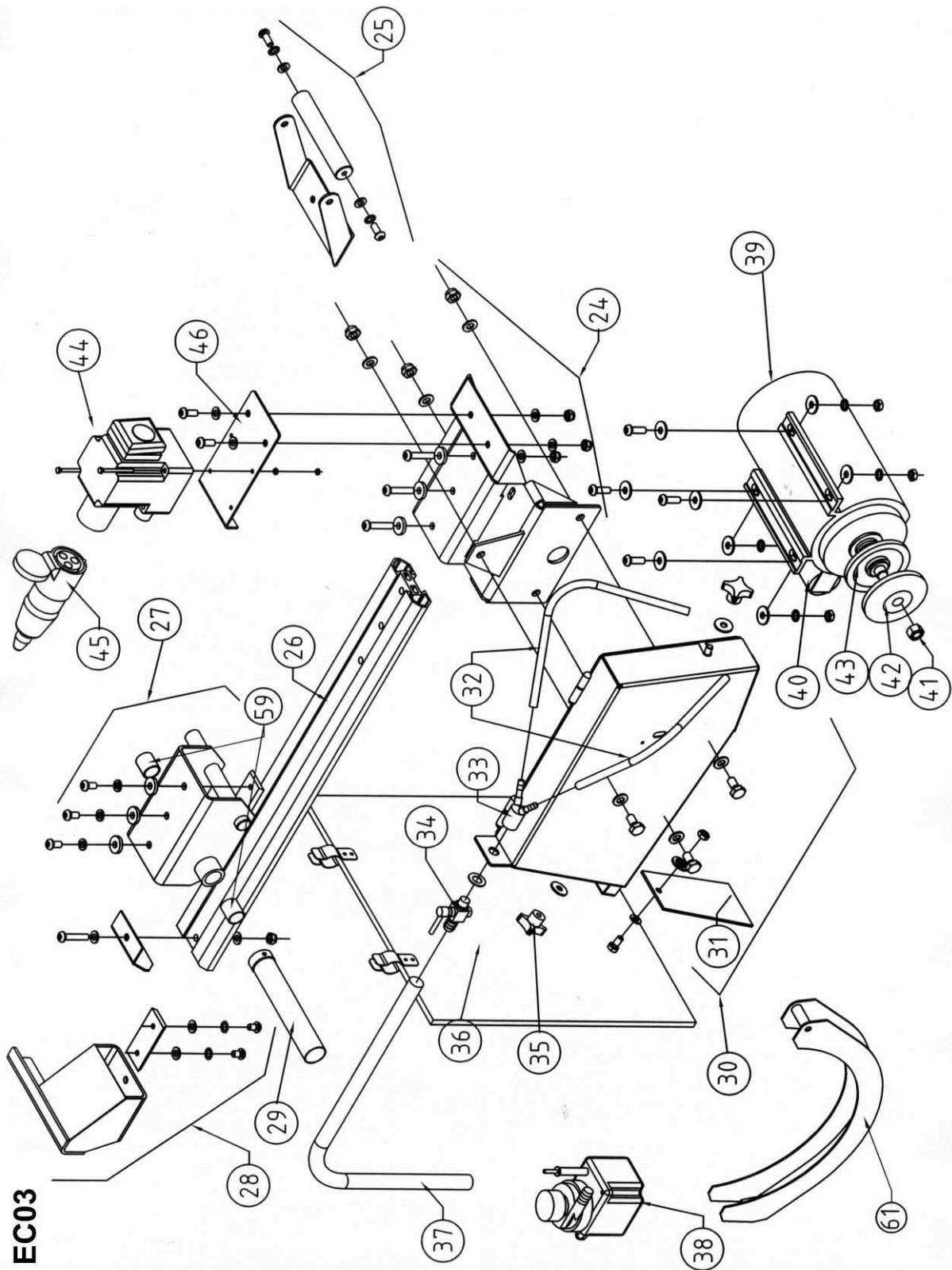
EC01



# EC02

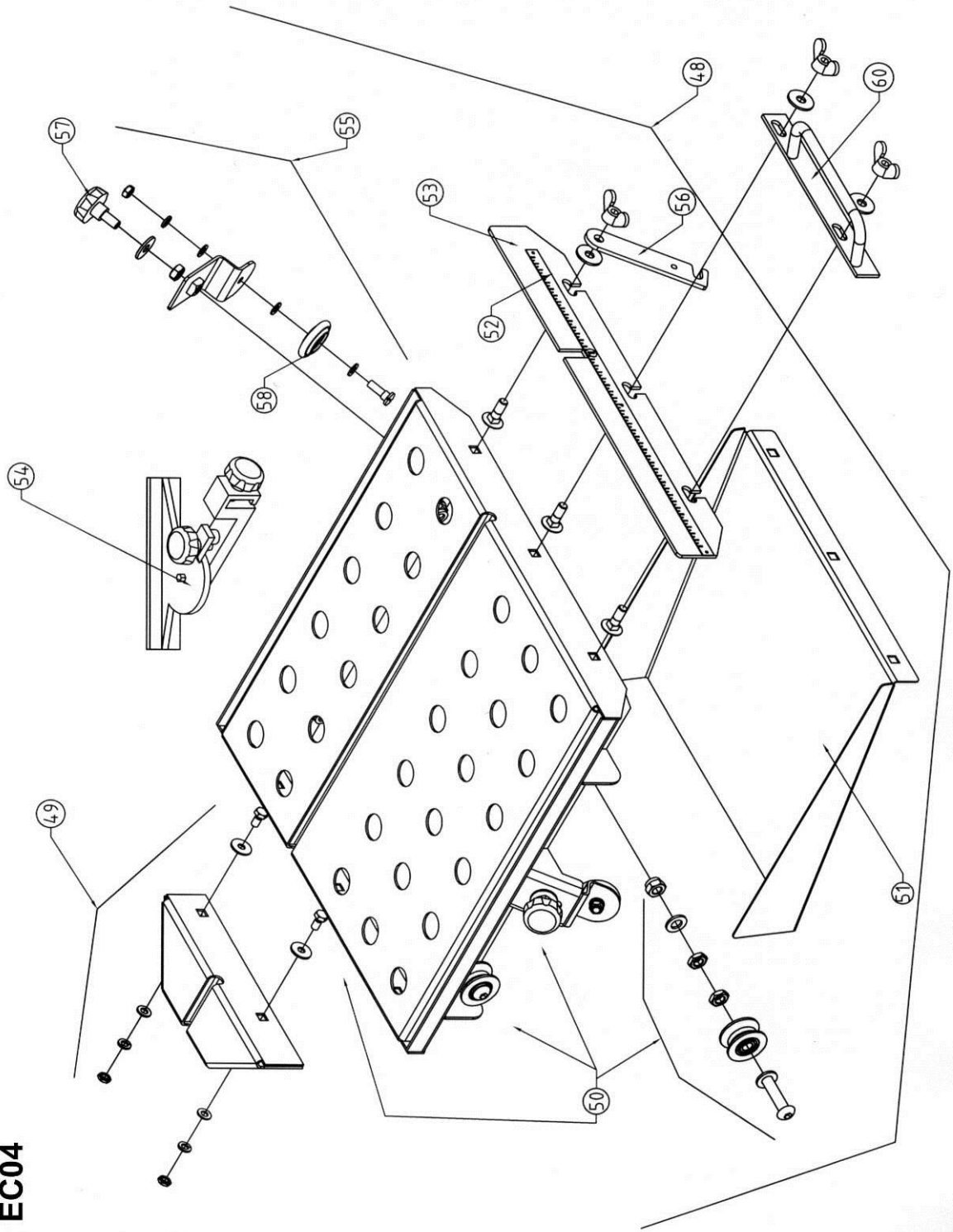


EC03





EC04







[www.construction.norton.eu](http://www.construction.norton.eu)

**Saint-Gobain Abrasives**

190, Bd. J. F. Kennedy  
L-4930 BASCHARAGE  
LUXEMBOURG

Tel: ++352 50401-1

Fax: ++352 501633

e-mail: [sales.nlx@saint-gobain.com](mailto:sales.nlx@saint-gobain.com)