

CFP 14W Diesel & Petrol

SPARE PART LIST

LISTE DE PIECES DE RECHANGE

ERSATZTEILLISTE



NORTON
SAINT-GOBAIN®

clipper®

TYPE:

S = Spare part
W = Wear part
NA = Not Available

The kits of spare parts contain all screws and bolts and the components referring itself to it. Screws and bolts is component of standard assembly, which you can easily find at all the retailers of standard components of assembly.

All the components of standard assembly are of a quality grade 8.8.

We recommend not to use a quality grade lower than 8.8 for all the standard components of assembly.

The parts of replacements CLIPPER must always be used.

The wearing parts have one lifetime limited in time because of a normal use of the machine. This lifetime strongly depends on the intensity of use of the machine. The wearing parts are to be maintained, use and to change if necessary according to the indications of manufacturing.

A wear because of normal use of the machine does not give the right to a warranty.

The components NA (Not Available) are not available in spare part.

TYPE :

S = Pièce de rechange
W = Pièce d'usure
NA = Non disponible

Les kits de pièces détachées contiennent toute la visserie et les composants s'y rapportant.

La visserie est un composant d'assemblage standard, que vous pouvez facilement trouver chez tous les détaillants de composants d'assemblage standards.

Tous les composants d'assemblage standard sont d'une classe de qualité 8.8.

Nous recommandons de ne pas utiliser une classe de qualité inférieure à 8.8 pour tous les composants d'assemblage standards.

Les pièces de remplacements CLIPPER doivent toujours être utilisées.

Les pièces d'usure ont une durée de vie limitée dans le temps du fait d'une utilisation normale de la machine. Cette durée de vie dépend fortement de l'intensité d'utilisation de la machine. Les pièces d'usure sont à entretenir, à utiliser et le cas échéant à changer selon les indications du fabricant.

Une usure du fait de l'utilisation normale de la machine ne donne pas droit à une garantie.

Les composants NA (Not Available) ne sont pas disponibles en pièce de rechange.

TYP :

S = Ersatzteile
W = Verschleißteile
NA = nicht verfügbare

Die definierten Ersatzteil-Set's beinhalten alle Ersatzteile wie Komponenten, Schrauben, Muttern etc. Norm- bzw. Standardteile wie Schrauben, Muttern etc. können bei offiziellen Schrauben- sowie Komponentenhändler bezogen werden.

Alle Norm- bzw. Standardteile wie Schrauben, Muttern etc. entsprechen der Qualitäts- bzw. Festigungsstufe 8.8.

Wir empfehlen, keine Norm- bzw. Standardteile wie Schrauben, Muttern etc. unter der Qualitäts- bzw. Festigungsstufe 8.8 einzusetzen.

Es dürfen nur geprüfte CLIPPER-Ersatzteile eingesetzt werden.

Die Lebensdauer der Verschleißteile ist bei einer bestimmungsgemäßer Anwendung begrenzt. Die Lebensdauer hängt stark von der

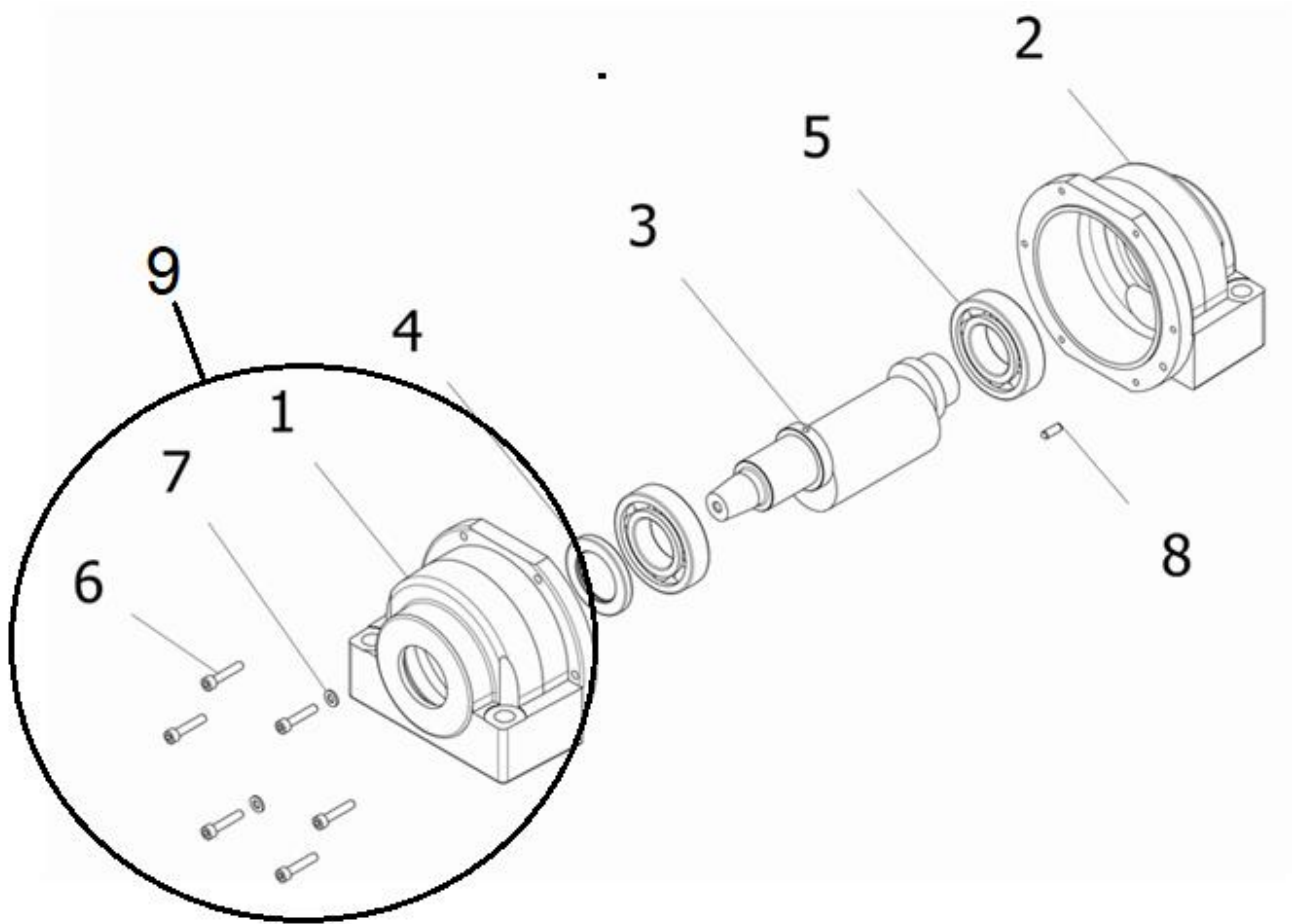
Intensität der Benutzung der Maschine ab. Die Verschleißteile sind entsprechend der Betriebsanleitung des Herstellers zu warten und

gegebenenfalls auszutauschen. Ein Verschleiß bei normaler bestimmungsgemäßen Anwendung bedingt keine Mängelansprüche.

Ersatzteile sowie Komponenten mit dem Vermerk NA (NA=nicht verfügbar) sind nicht verfügbar.

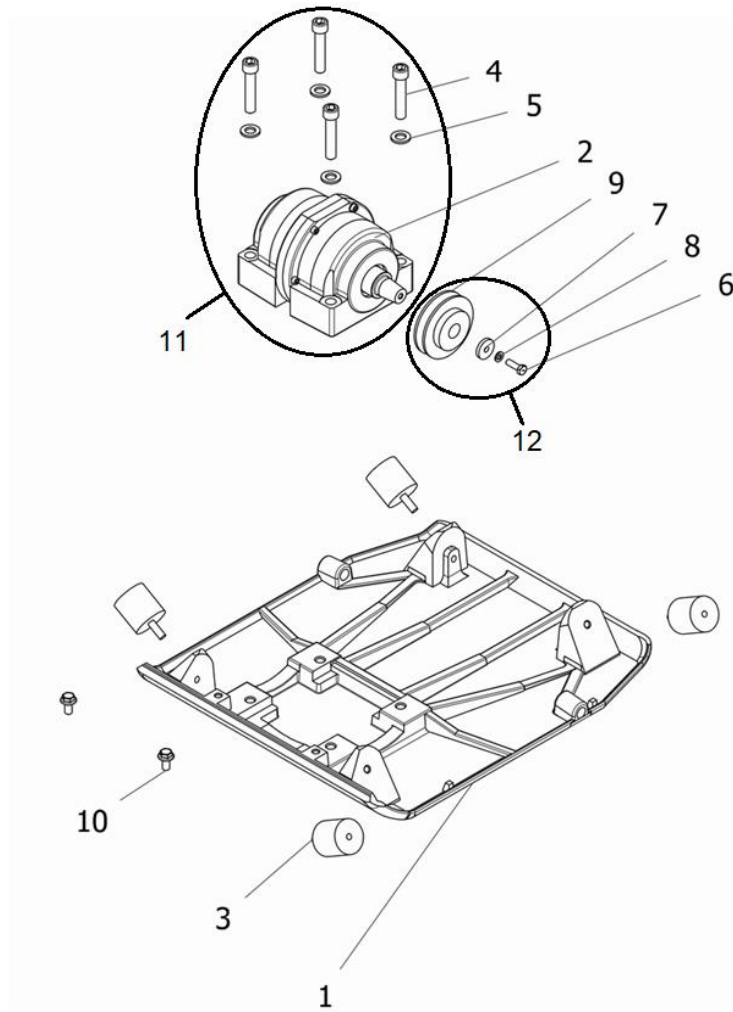


Exciter/Système de vibration/Vibrationssystem



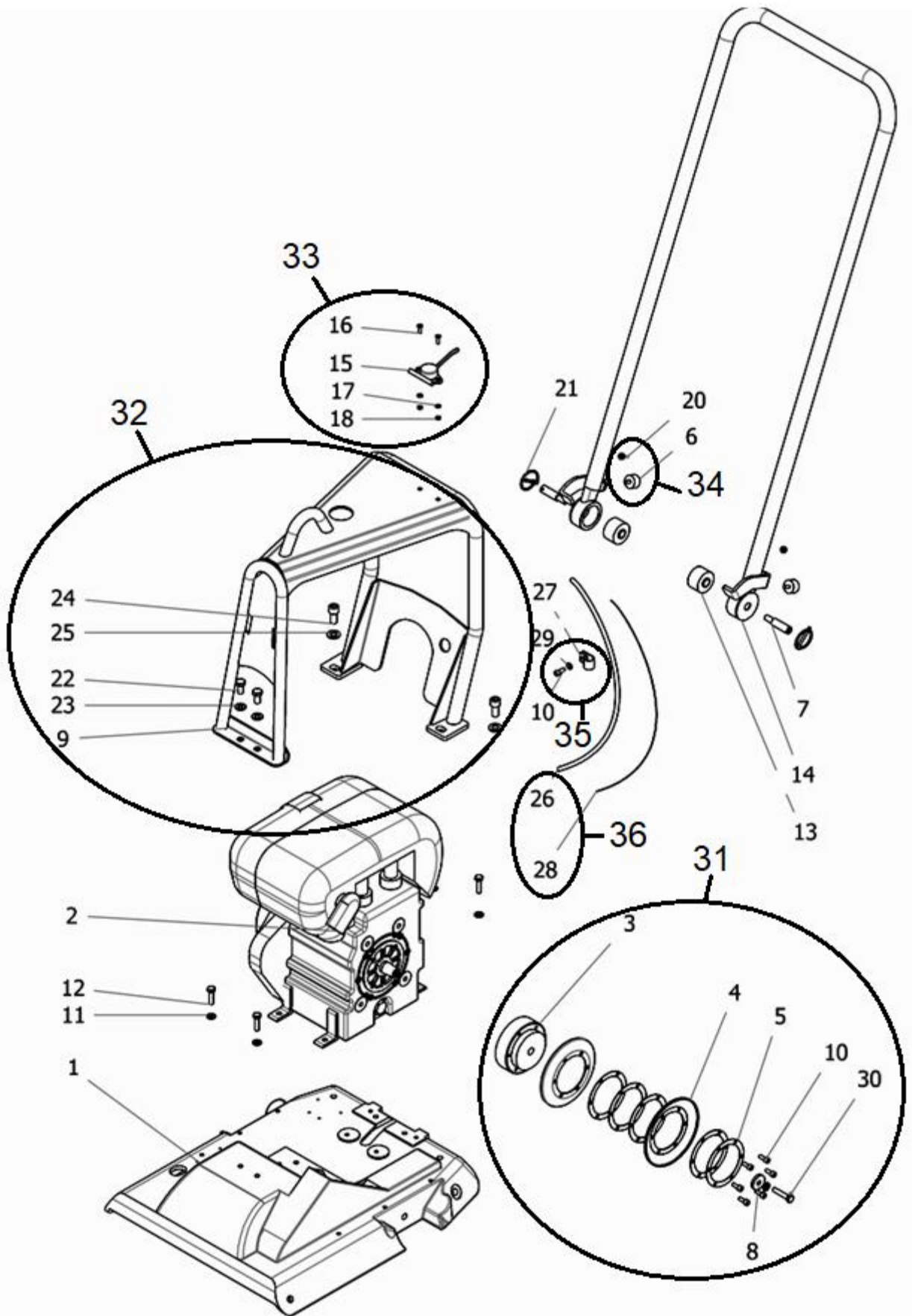
POS.	DESCRIPTION	DESCRIPTION	BESCHREIBUNG	QTY	REF	TYPE
2	EXCITER COVER CFP14W	CARTER SYSTEME DE VIBRATION	VIBRATIONSSYSTEMGEHAUSE	1	310543777	S
3	EXCITER SHAFT CFP14W	ARBRE SYSTEME DE VIBRATION	VIBRATIONSSYSTEMACHSEL	1	310543778	S
4	DOUBLE LIP SEAL 40x62x7	JOINT DOUBLE LEVRE 40x62x7	DOPELLIPPENDICHTUNG	1	310543779	S
5	ROLLER BEARING NJ 208 E.TVP2.C4	ROULEMENT NJ 208 E.TVP2.C4	KUGELLAGER NJ 208 E.TVP2.C4	2	310543780	W
8	TRIPPING PIN D6x16	GOUPILLE D6x16	STIFT D6x16	1	310543781	S
9	EXCITER COVER CFP14W KIT	KIT CARTER SYSTEME DE VIBRATION	VIBRATIONSSYSTEMGEHAUSE SATZ	1	310543782	S
1	EXCITER COVER CFP14W	CARTER SYSTEME DE VIBRATION	VIBRATIONSSYSTEMGEHAUSE	1		S
6	SCREW TCEI M 6x 30 8.8 UNI 5931	VIS M 6x 30 8.8 UNI 5931	SCHRAUBE M 6x 30 8.8 UNI 5931	6		S
7	WASHER M 6 UNI 6592 ZN	RONDELLE M6 UNI 6592 ZN	SCHEIBE M6 UNI 6592 ZN	2		S

Base plate/Plaque vibrante/Vibriierplatte



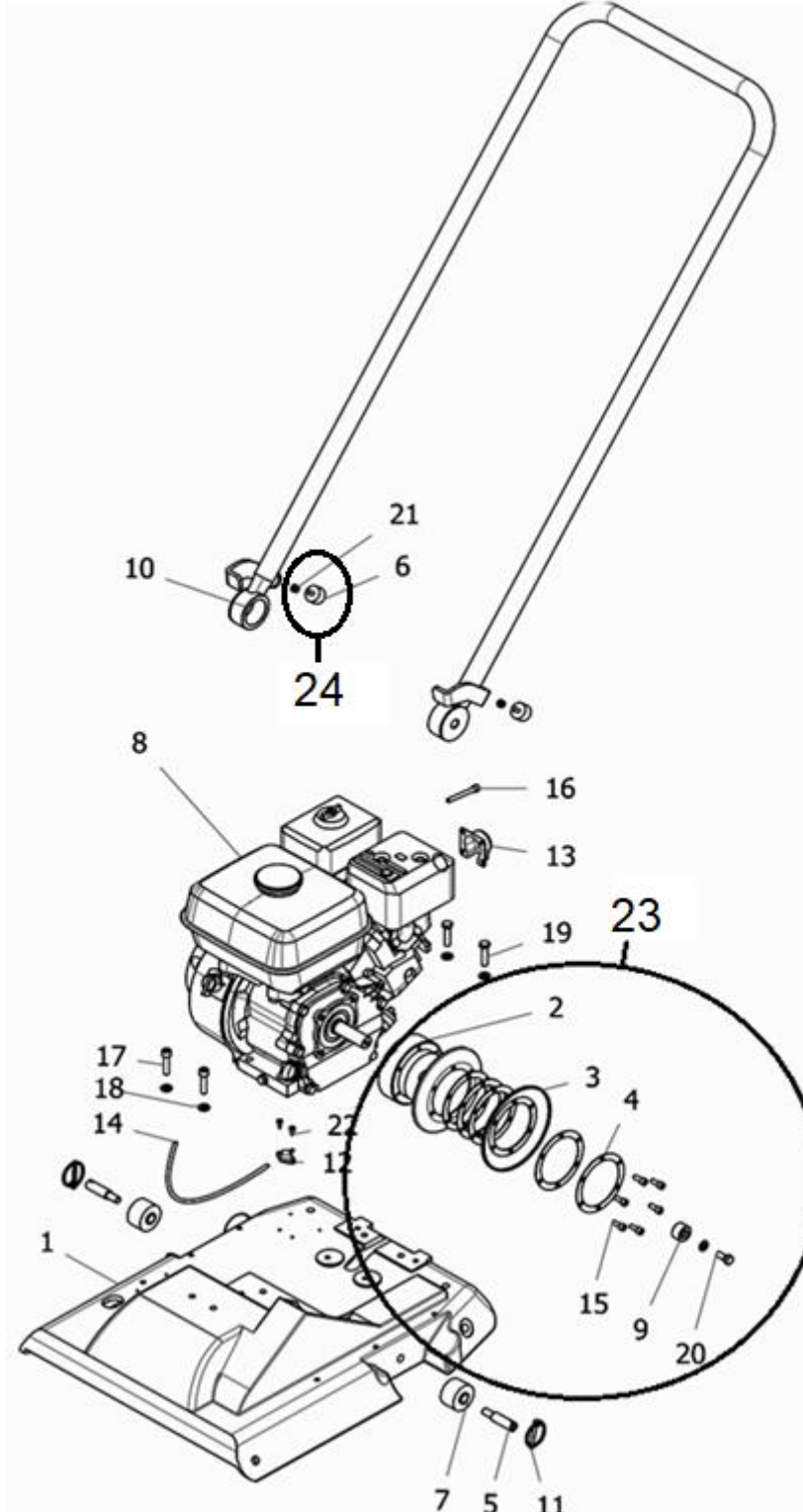
POS.	DESCRIPTION	DESCRIPTION	BESCHREIBUNG	QTY	REF	TYPE
1	BASE PLATE CFP14W	PLAQUE VIBRANTE	VIBRIERPLATTE	1	310543785	S
3	SHOCKMOUNT MF D 50X50 M10X25 50-55 SH	SILENTBLOCK MF D 50X50 M10X25 50-55 SH	SILENTBLOCK MF D 50X50 M10X25 50-55 SH	4	310543786	w
10	SCREW FLG D S/T M10X20 8.8 ZN	VIS M10X20 8.8 ZN	SCHRAUBE M10X20 8.8 ZN	2	310543787	S
11	EXCITER CFP14W KIT	KIT SYSTEME DE VIBRATION	VIBRATIONSYSYSTEM SATZ	1	310543788	S
4	SCREW TCEI M14x 70 10.9 UNI 5931	VIS TCEI M14x 70 10.9 UNI 5931	SCHRAUBE TCEI M14x 70 10.9 UNI 5931	4		
5	WASHER M14 NORD LOCK	RONDELLE M14	SCHEIBE M14	4		
2	EXCITER CFP14W	SYSTEME DE VIBRATION	VIBRATIONSYSYSTEM	1		
12	EXCITER CLUTCH CFP14W KIT	KIT EMBRAYAGE DU SYSTEM DE VIBRATION CFP14W	VIBRATIONSYSYSTEM KUPPLUNG CFP14W SATZ	1	310543789	S
6	SCREW	VIS	SCHRAUBE	1		
7	CLUTCH WASHER. 28X8.5 SP.5 ZN	RONDELLE 28X8.5 SP.5 ZN	SCHEIBE 28X8.5 SP.5 ZN	1		
8	GROWER WASHER M 8 UNI 1751	RONDELLE ELASTIQUE M 8 UNI 1751	SCHEIBE M 8 UNI 1751	1		
9	EXCITER CLUTCH CFP14W	EMBRAYAGE DU SYSTEM DE VIBRATION CFP14W	VIBRATIONSYSYSTEM KUPPLUNG CFP14W	1		

Engine support Hatz/Support moteur Hatz/Motor unterstutzung Hatz



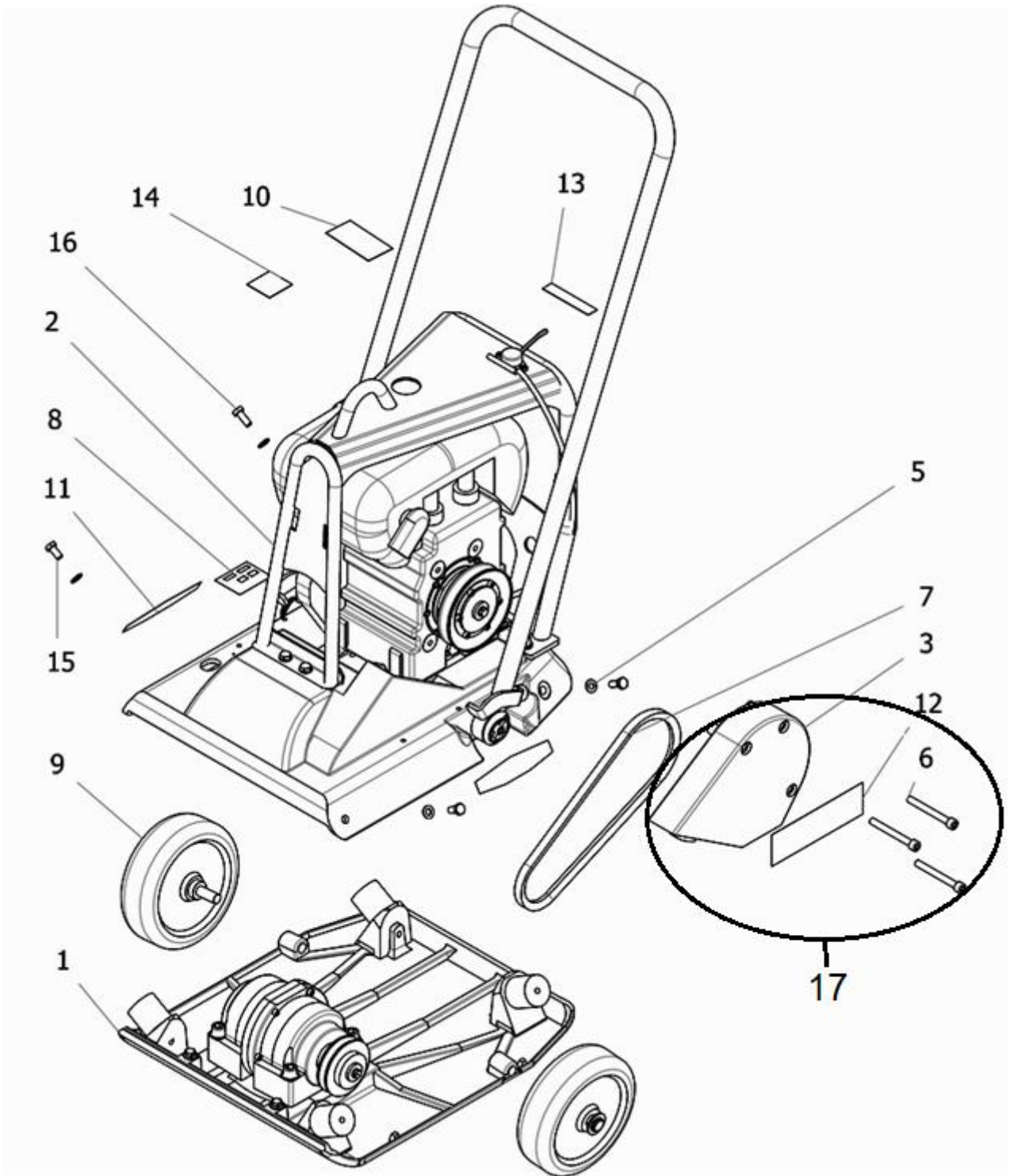
POS.	DESCRIPTION	DESCRIPTION	BESCHREIBUNG	QTY	REF	TYPE
1	ENGINE SUPPORT	SUPPORT MOTEUR	MOTOR UNTERSTÜTZUNG	1	310543790	S
2	HATZ 1 B20 ENGINE	MOTEUR HATZ 1 B20	HATZ 1 B20 MOTO	1	310543791	S
7	SCREW	VIS	SCHRAUBE	2	310543792	S
11	CONTACT WASHER 8(8.2x18x1.4)ZN	RONDELLE 8(8.2x18x1.4)ZN	SCHEIBE 8(8.2x18x1.4)ZN	5	310543793	S
12	SCREW TE M 8x30 8.8 UNI 5739 ZN	VIS TE M 8x30 8.8 UNI 5739 ZN	SCHRAUBE TE M 8x30 8.8 UNI 5739 ZN	4	310543724	S
13	SHOCKMOUNT D.43 60SH	SILENTBLOCK D.43 60SH	SILENTBLOCK D.43 60SH	2	310543796	S
14	HANDLE	POIGNEE	GRIFF	1	310543797	S
21	PIN mm4,5x35x23	GOUPILLE mm4,5x35x23	STIFT mm4,5x35x23	2	310543798	S
31	CLUTCH COMPLETE	EMBAYAGE COMPLET	KUPPLUNG SATZ	1	310543799	W
3	CENTRIFUGAL CLUTCH	EMBAYAGE CENTRIFUGE	ZENTRIFUGALE KUPPLUNG	1		
4	CLUTCH COVER DISK D142	CARTER EMBAYAGE	KUPPLUNG GEHAUSE	2		
5	CLUTCH GAGE D98	DISQUE EMBAYAGE D98	KUPPLUNG SCHEIBE	5		
10	SCREW TCEI M 6x 16 8.8 UNI 5931 ZN	VIS TCEI M 6x 16 8.8 UNI 5931 ZN	SCHRAUBE TCEI M 6x 16 8.8 UNI 5931 ZN	7		
30	SCREW TE M 8x40 8.8 UNI 5737	VIS M 8x40 8.8 UNI 5737	SCHRAUBE M 8x40 8.8 UNI 5737	4		
8	CLUTCH WASHER. 28X8.5 SP.5 ZN	RONDELLE EMBAYAGE 28X8.5 SP.5 ZN	KUPPLUNG SHEIBE 28X8.5 SP.5 ZN	1		
32	ROLLBAR KIT	KIT CAGE	KORB SATZ	1	310543800	S
22	SCREW TE M10x20 8.8 UNI 5739 ZN	VIS TE M10x20 8.8 UNI 5739 ZN	SCHRAUBE TE M10x20 8.8 UNI 5739 ZN	2		
23	CONTACT WASHER 10(10.2x22x1.6)ZN	RONDELLE 10(10.2x22x1.6)ZN	SCHEIBE 10(10.2x22x1.6)ZN	2		
24	SCREW TCEI M12x 25 8.8 UNI 5931 ZN	VIS TCEI M12x 25 8.8 UNI 5931 ZN	SCHRAUBE TCEI M12x 25 8.8 UNI 5931 ZN	2		
25	SEEGER E. 15 UNI 7435	VOYANT E. 15 UNI 7435	SEHENDE E. 15 UNI 7435	1		
9	ROLLBAR	CAGE	KORB	1		
33	GAS HANDLE KIT	KIT POIGNEE DE GAZ	GASGRIFF SATZ	1	310543801	S
15	GAS HANDLE	POIGNEE DE GAZ	GASGRIFF	1		
16	SCREW TPSEI M 5x16 10.9 UNI5933 ZN	VIS TPSEI M 5x16 10.9 UNI5933 ZN	SCHRAUBE TPSEI M 5x16 10.9 UNI5933 ZN	2		
17	WASHER M 5 UNI 6592	RONDELLE M 5 UNI 6592	SCHEIBE M 5 UNI 6592	2		
18	LOCKNUT M 5 DIN 985	ECROU M 5 DIN 985	MUTTER M 5 DIN 985	2		
34	SHOCKMOUNT KIT	KIT SILENTBLOCK	SILENTBLOCK SATZ	2	310543802	W
6	SHOCKMOUNT MF D25X15 M6X18 60 SH	SILENTBLOCK D25X15 M6X18 60 SH	SILENTBLOCK D25X15 M6X18 60 SH	2		
20	NUT M6 UNI 5588 ZN	ECROU M6 UNI 5588 ZN	MUTTER M6 UNI 5588 ZN	2		
35	KIT CLAMP	KIT COLLIER	SPANNSCHELL SATZ	1	310543803	W
10	SCREW TCEI M 6x 16 8.8 UNI 5931 ZN	VIS TCEI M 6x 16 8.8 UNI 5931 ZN	SCHRAUBE TCEI M 6x 16 8.8 UNI 5931 ZN	7		
27	CLAMP D6 F 6	COLLIER D6 F 6	SPANNSCHELL D6 F 6	1		
29	WASHER M 6 UNI 6592 ZN	RONDELLE M 6 UNI 6592 ZN	SCHEIBE M 6 UNI 6592 ZN	1		
36	ACCELERATOR WIRE KIT	KIT ACCELERATION CABLE	GASKABEL SATZ		310543804	S
26	SHEATH (cm 33,5+reg. M8x0,75)	GAINE (cm 33,5+reg. M8x0,75)	SCHUTZHULLE (cm 33,5+reg. M8x0,75)	1		
28	ACCELERATOR WIRE D1,9 ACC. ZN L= 85 cm	CABLE ACCELERATION D1,9 ACC. ZN L= 85 cm	GASKABEL D1,9 ACC. ZN L= 85 cm	1		

Engine support Honda/Support moteur Honda/Motor unterstutzung Honda



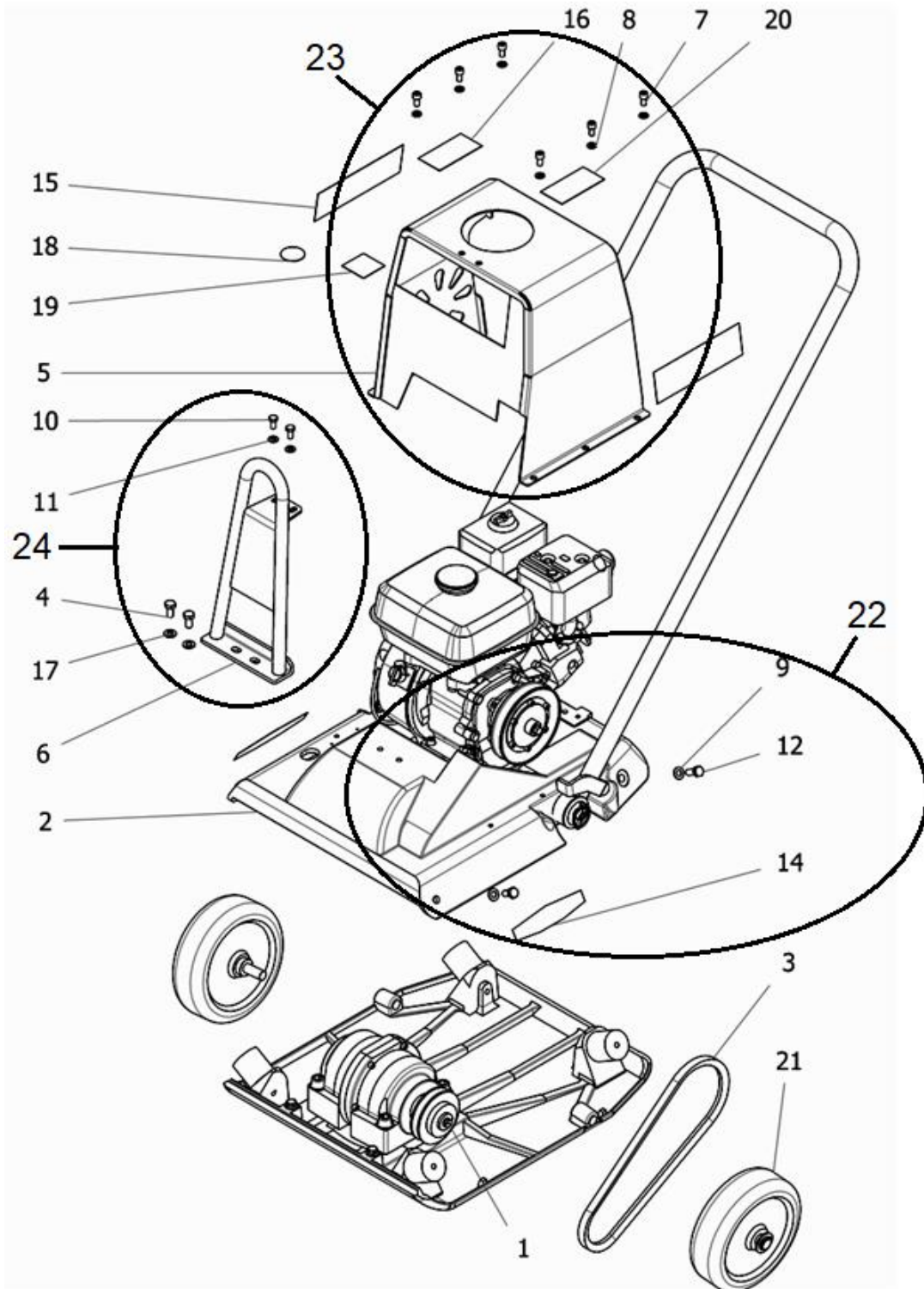
POS.	DESCRIPTION	DESCRIPTION	BESCHREIBUNG	QTY	REF	TYPE
1	ENGINE SUPPORT	SUPPORT MOTEUR	MOTOR UNTERSTÜTZUNG	1	310543790	S
5	SCREW	VIS	SCHRAUBE	2	310543792	S
7	SHOCKMOUNT D.43 60SH	SILENTBLOCK D.43 60SH	SILENTBLOCK D.43 60SH	2	310543796	S
8	HONDA GX 160 K1 QX4 ENGINE	MOTEUR HONDA GX 160 K1 QX4	HONDA GX 160 K1 QX4 MOTOR	1	310543807	S
10	HANDLE	POIGNEE	GRIFF	1	310543797	S
11	PIN mm4,5x35x23	GOUPILLE mm4,5x35x23	STIFT mm4,5x35x23	2	310543798	S
12	ON-OFF SWITCH	INTERUPTEUR ON-OFF	SCHALTER ON-OFF	1	310543770	S
13	DEFLECTOR BLACK	DEFLECTEUR	DEFLECTOR	1	310543771	S
14	ELECTRICAL CABLE	CABLE ELECTRIQUE	ELEKTRIK KABEL	1	310543772	S
16	SCREW TCEI M 6x 50 8.8 UNI 5931 ZN	VIS TCEI M 6x 50 8.8 UNI 5931 ZN	SCHRAUBE M 6x 50 8.8 UNI 5931 ZN	1	310543773	S
17	SCREW TCEI M 8x 35 8.8 UNI 5931 ZN	VIS M 8x 35 8.8 UNI 5931 ZN	SCHRAUBE M 8x 35 8.8 UNI 5931 ZN	2	310543774	S
18	CONTACT WASHER 8(8.2x18x1.4)ZN	RONDELLE 8(8.2x18x1.4)ZN	SCHEIBE 8(8.2x18x1.4)ZN	5	310543793	S
19	SCREW TE M 8x35 8.8 UNI 5739 ZN	VIS TE M 8x35 8.8 UNI 5739 ZN	SCHRAUBE TE M 8x35 8.8 UNI 5739 ZN	2	310543775	S
22	SCREW AUT.TCC 4,2x13 UNI 6954 - 7981	VIS AUT.TCC 4,2x13 UNI 6954 - 7981	SCHRAUBE AUT.TCC 4,2x13 UNI 6954 - 7981	2	310543816	S
23	CLUTCH COMPLETE	EMBAYAGE COMPLET	KUPPLUNG SATZ	1	310543817	W
2	CENTRIFUGAL CLUTCH 19,05 X CBH1450	EMBAYAGE CENTRIFUGE 19,05 X CBH1450	ZENTRIFUGALE KUPPLUNG 19,05 X CBH1450	1		
3	CLUTCH COVER DISK D142	CARTER EMBAYAGE	KUPPLUNG GEHAUSE	2		
4	CLUTCH GAGE D98	EMBAYAGE D98	KUPPLUNG D98	5		
9	CLUTCH AXEL BOX ZN	AXE EMBAYAGE	KUPPLUNG ACHSEL	1		
15	SCREW TCEI M 6x 16 8.8 UNI 5931 ZN	VIS TCEI M 6x 16 8.8 UNI 5931 ZN	SCHRAUBE M 6x 16 8.8 UNI 5931 ZN	6		
20	SCREW TE 5/16-24x3/4" 8.8 UNF	VIS TE 5/16-24x3/4" 8.8 UNF	SCHRAUBE TE 5/16-24x3/4" 8.8 UNF	1		
24	SHOCKMOUNT KIT	KIT SILENTBLOCK	SILENTBLOCK SATZ	2	310543802	W
6	SHOCKMOUNT MF D25X15 M6X18 60 SH	SILENTBLOCK MF D25X15 M6X18 60 SH	SILENTBLOCK MF D25X15 M6X18 60 SH	2		
21	NUT M6 UNI 5588 ZN	ECROU M6 UNI 5588 ZN	MUTTER M6 UNI 5588 ZN	2		

Vibratory plate Hatz/Plaque vibrante Hatz/ Vibrationplatt Hatz



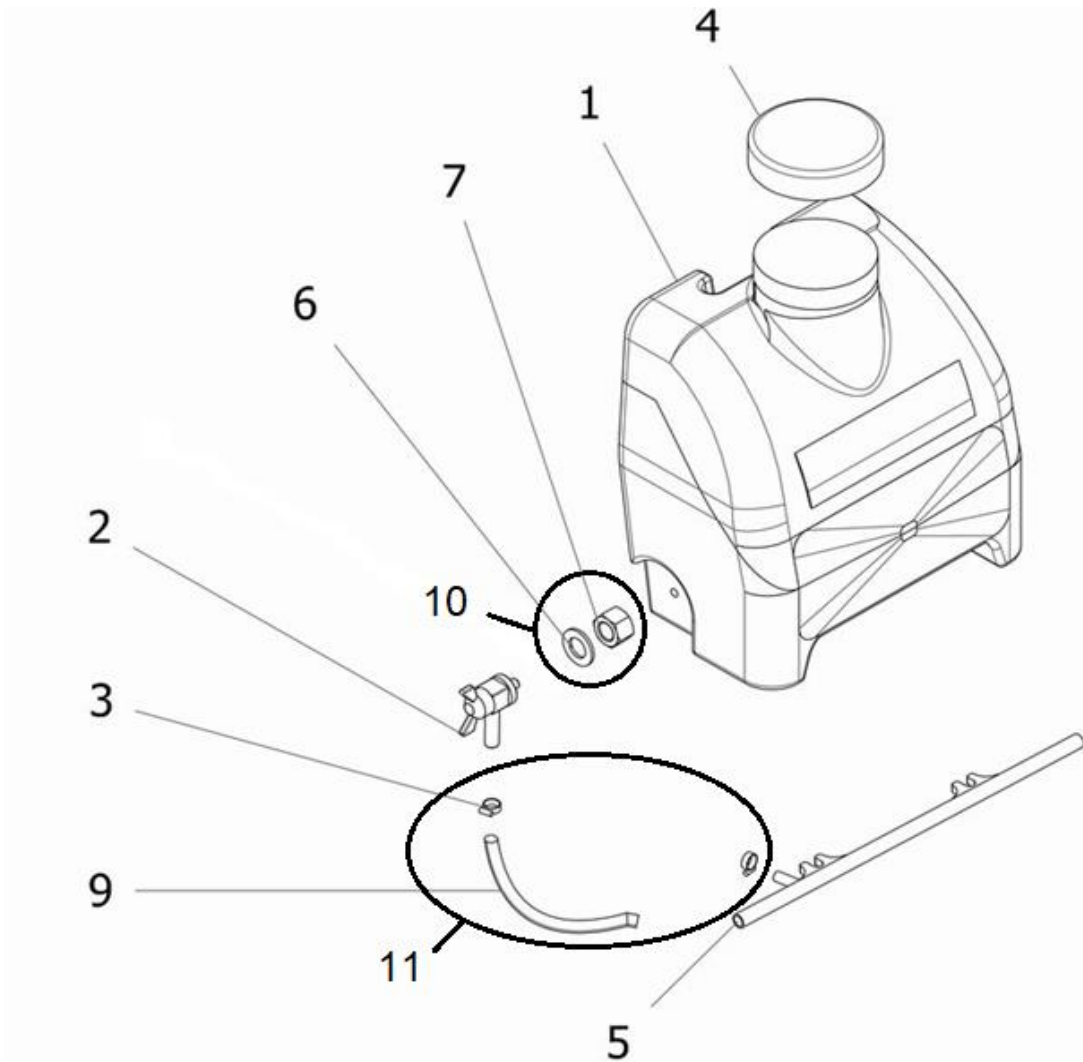
POS.	DESCRIPTION	DESCRIPTION	BESCHREIBUNG	QTY	REF	TYPE
1	BASE PLATE + EXCITER	PLAQUE + SYSTÈME VIBRATOIRE	PLATTE +VIBRATIONSYSTEM	-	310543856	S
2	ENGINE + SUPPORT ENGINE	MOTEUR + SUPPORT MOTEUR	MOTOR + MOTOR UNTERSTUTZUNG	-	310543857	S
2	ENGINE + SUPPORT ENGINE	MOTEUR + SUPPORT MOTEUR	MOTOR + MOTOR UNTERSTUTZUNG	-		S
5	CONTACT WASHER 10(10.2x22x1.6)ZN	RONDELLE 10(10.2x22x1.6)ZN	SCHEIBE 10(10.2x22x1.6)ZN	4	310543859	S
7	V BELT SEZ. XPA 957	COURROIE SEZ. XPA 957	GETRIEBRIEMEN SEZ. XPA 957	1	310543860	W
9	COMPLETE WHEEL CR 11-12	ROUE COMPLETE CR 11-12	KOMPLET RAD CR 11-12	2	310543861	S
10	PROTECTIVE HEAR STICKER	AUTOCOLLANT PROTECTION AUTIDIVE	HORSCHUTZ AUFKLEBER	1	310543862	S
13	GAS HANDLE STICKER	AUTOCOLLANT POIGNEE DE GAZ	GASGRIFF AUFKLEBER	1	310543863	S
14	FUEL STICKER	AUTOCOLLANT CARBURANT	GAS AUFKLEBER	1	310543865	S
15	SCREW TE M10x20 8.8 UNI 5739 ZN	VIS TE M10x20 8.8 UNI 5739 ZN	SCHRAUBE TE M10x20 8.8 UNI 5739 ZN	2	310543866	S
16	SCREW TE M10x25 8.8 UNI 5739 ZN	VIS TE M10x25 8.8 UNI 5739 ZN	SCHRAUBE TE M10x25 8.8 UNI 5739 ZN	2	310543867	S
17	BELT PROTECTION KIT	KIT CARTER DE COURROIE	GETRIEBRIEMENGEHAUSE SATZ	1	310543868	S
3	BELT PROTECTION	CARTER DE COURROIE	GETRIEBRIEMENGEHAUSE	1		
6	SCREW TCEI M10x 90 8.8 UNI 5931 ZN	VIS TCEI M10x 90 8.8 UNI 5931 ZN	SCHRAUBE TCEI M10x 90 8.8 UNI 5931 ZN	3		

Vibratory plate Honda/Plaque vibrante Honda/ Vibrationplatt Honda



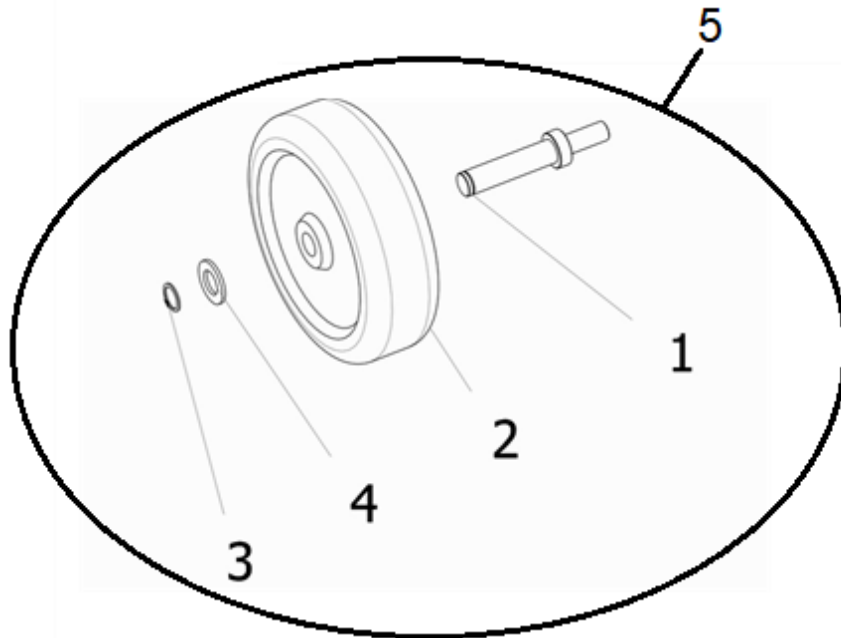
POS.	DESCRIPTION	DESCRIPTION	BESCHREIBUNG	QTY	REF	TYPE
1	BASE PLATE WITH EXCITER	PLAQUE + SYSTÈME VIBRATOIRE	PLATTE +VIBRATIONSYSTEM	1	310543869	S
2	SUPPORT OF ENGINE WITH ENGINE	MOTEUR + SUPPORT MOTEUR	MOTOR + MOTOR UNTERSTUTZUNG	1	310543870	S
2	SUPPORT OF ENGINE WITH ENGINE	MOTEUR + SUPPORT MOTEUR	MOTOR + MOTOR UNTERSTUTZUNG	1		S
3	V BELT HFX SEZ. XPA 832	COURROIE HFX SEZ. XPA 832	GETRIEBRIEMEN HFX SEZ. XPA 832	1	310543871	W
21	COMPLETE WHEEL CR 11-12	ROUE COMPLETE CR 11-12	KOMPLET RAD CR 11-12	2	310543861	S
22	SCREW KIT	KIT VISSERIE	SCHRAUBE SATZ		310543872	S
9	CONTACT WASHER 10(10.2x22x1.6)ZN	RONDELLE 10(10.2x22x1.6)ZN	SCHEIBE 10(10.2x22x1.6)ZN	4		
12	SCREW TE M10x25 8.8 UNI 5739 ZN	VIS TE M10x25 8.8 UNI 5739 ZN	SCHRAUBE TE M10x25 8.8 UNI 5739 ZN	2		
23	ENGINE COVER KIT	KIT COUVERCLE MOTEUR	MOTOR ABDECKUNG SATZ		310543873	S
5	ENGINE COVER	COUVERCLE MOTEUR	MOTOR ABDECKUNG	1		
7	SCREW TCEI M 8x 16 8.8 UNI 5931 ZN	VIS TCEI M 8x 16 8.8 UNI 5931 ZN	SCHRAUBE TCEI M 8x 16 8.8 UNI 5931 ZN	6		
8	GROWER WASHER M 8 UNI 1751	RONDELLE M 8 UNI 1751	SCHEIBE M 8 UNI 1751	6		
18	HOOK STICKER	AUTOCOLLANT CROCHET DE LEVAGE	AUFKLEBER KRANHAKEN	1		
19	108 db STICKER	AUTOCOLLANT 108db	108DB AUFKLEBER	1		
20	FUEL STICKER	AUTOCOLLANT CARBURANT	GAS AUFKLEBER	1		
24	ROLLBAR KIT	BOUCLIER KIT	ROHRSCHUTZ SATZ		310543874	S
6	ROLLBAR	BOUCLIER	ROHRSCHUTZ	1		
10	SCREW TE M 8x16 8.8 UNI 5739 ZN	VIS TE M 8x16 8.8 UNI 5739 ZN	SCHRAUBE TE M 8x16 8.8 UNI 5739 ZN	2		
11	CONTACT WASHER 8(8.2x18x1.4)ZN	RONDELLE 8(8.2x18x1.4)ZN	SCHEIBE 8(8.2x18x1.4)ZN	2		
17	CONTACT WASHER 10(10.2x22x1.6)	RONDELLE 10(10.2x22x1.6)	SCHEIBE 10(10.2x22x1.6)	2		
4	SCREW TE M10x20 8.8 UNI 5739 ZN	VIS TE M10x20 8.8 UNI 5739 ZN	SCHRAUBE TE M10x20 8.8 UNI 5739 ZN	4		

Water tank /Réservoir d'eau/Wassertank



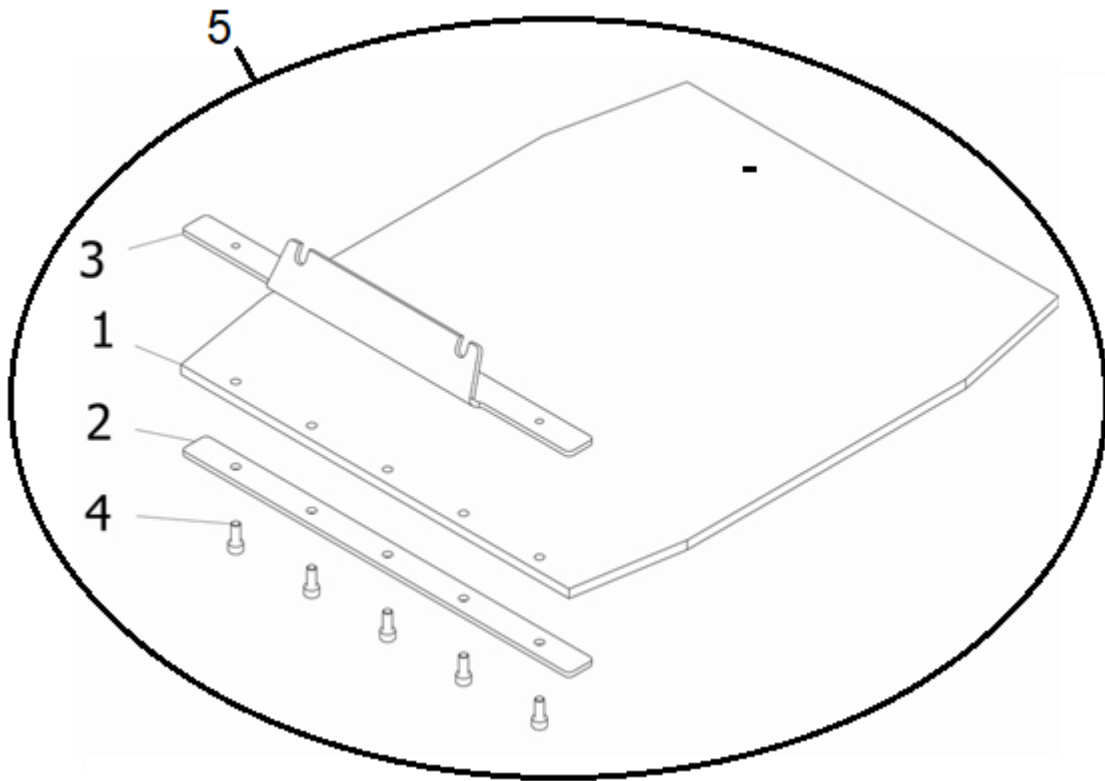
POS.	DESCRIPTION	DESCRIPTION	BESCHREIBUNG	QTY	REF	TYPE
1	WATER TANK L+TAP+CAP	RESERVOIR EAU+ROBINET+BOUCHON	WASSERTANK 14L+HAHN+KAPPE	1	310573655	S
1	WATER TANK 14 L.	RESERVOIR EAU 14L	WASSERTANK 14L	1	310543875	S
2	TAP	ROBINET	HAHN	1	310543876	W
4	WATER TANK 14 L. CAP	BOUCHON DE RESERVOIR	TANKKAPP	1	310543877	S
5	PIPE	NOURICE	WASSERSPENDER	1	310543878	S
11	CLAMP KIT	KIT COLLIER	SPANNSCHELL SATZ		310543879	S
3	CLAMP M12 D.12-20 ZNT	COLLIER M12 D.12-20 ZNT	SPANNSCHELL M12 D.12-20 ZNT	2		
9	PIPE D 10x14	TUYAU D 10x14	SCHLAUCH D 10x14	1		
10	SCREW KIT	KIT VIS	SCHRAUBE SATZ		310543880	S
6	WASHER M20 UNI 6592 ZN	RONDELLE M20 UNI 6592 ZN	SCHEIBE M20 UNI 6592 ZN	1		
7	NUT GAS 3/8 H15 CH 27 ZN	ECROU GAS 3/8 H15 CH 27 ZN	MUTTER	1		

Wheel/Roue/Rad



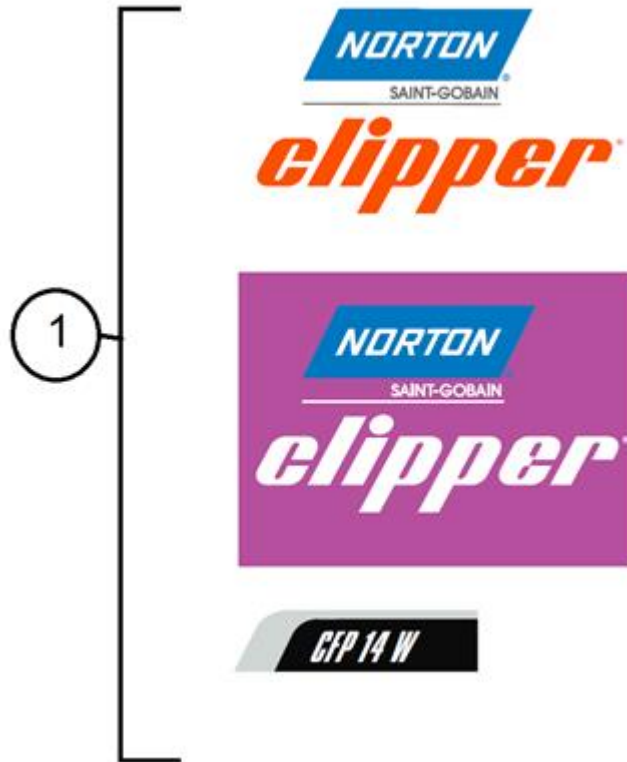
POS.	DESCRIPTION	DESCRIPTION	BESCHREIBUNG	QTY	REF	TYPE
5	WHEEL KIT	KIT ROUE	RAD SATZ		310543881	W
1	WHEEL PIN	AXE DE ROUE	STIFT	1		
2	PNEUMATIC WHEEL 2,50-4	ROUE 2,50-4	RAD 2,50-4	1		
3	SEEGER E. 20 UNI 7435	RONDELLE E. 20 UNI 7435	SCHEIBE E. 20 UNI 7435	1		
4	WASHER M20 UNI 6592 ZN	RONDELLE M20 UNI 6592 ZN	SCHEIBE M20 UNI 6592 ZN	1		

Pad/Tapis/Teppich



POS.	DESCRIPTION	DESCRIPTION	BESCHREIBUNG	QTY	REF	TYPE
	PAD KIT	KIT TAPIS	TEPPICH SATZ		310543882	W
1	PAD SHEET	TAPIS	TEPPICH	1		
2	PAD BRACKET	SUPPORT	UNTERSTUTZUNG	1		
3	PAD BRACKET FIL.ZN.	SUPPORT	UNTERSTUTZUNG	1		
4	SCREW TCEI M 8x 20 8.8 UNI 5931 ZN	VIS TCEI M 8x 20 8.8 UNI 5931 ZN	SCHRAUBE TCEI M 8x 20 8.8 UNI 5931 ZN	5		

CFP 14W Stickers kit / kit autocollants CFP 14W/ Aufkleber CFP 14W satz



POS.	DESCRIPTION	DESCRIPTION	BESCHREIBUNG	QTY	REF	TYPE
1	STICKER KIT CFP 14W	KIT AUTOCOLLANTS CFP 14W	AUFKLEBER KIT CFP 14W	1	310543887	S





SAINT-GOBAIN ABRASIVES NV/SA
 INDUSTRIELAAN 129
 1070 ANDERLECHT/BRUSSEL
 BELGIUM
 TEL: +32 (0)2 267 21 00
 FAX: +32 (0)2 267 84 24

SAINT-GOBAIN ABRASIVES, S.R.O.
 POČERNICKÁ 272/96, MALEŠICE
 108 00 PRAHA 10
 CZECH REPUBLIC
 TEL: +420 255 719 326
 FAX: +420 255 719 321

SAINT-GOBAIN ABRASIVES A/S
 ROBERT JACOBSENS VEJ 62A
 2300 KØBENHAVN S
 DENMARK
 TEL: +45 4675 5244

PO BOX 643706
 FORTUNE TOWER OFFICE 2106
 JLT BLOCK C
 (NEXT TO METRO STATION)
 JUMEIRA LAKE TOWER, DUBAI
 UNITED ARAB EMIRATES
 TEL: +971 4 431 5154
 FAX: +971 4 431 5434

SAINT-GOBAIN ABRASIFS
 RUE DE L'AMBASSADEUR - B.P.8
 78 702 CONFLANS CEDEX
 FRANCE
 TEL: +33 (0)1 34 90 40 00
 FAX: +33 (0)1 39 19 89 56

SAINT-GOBAIN ABRASIVES GMBH
 BIRKENSTRASSE 45-49
 D-50389 WESSELING
 GERMANY
 TEL: +49 (0) 2236 703-1
 +49 (0) 2236 8996-0
 +49 (0) 2236 8911-0
 FAX: +49 (0) 2236 703-367
 +49 (0) 2236 8996-10
 +49 (0) 2236 8911-30
 FÜR DEN FACHHANDEL
 ÖSTERREICH
 TEL: +43 (00) 662 430 076

SAINT-GOBAIN ABRASIVES KFT.
 1225 BUDAPEST
 BÁNYALÉG U. 60/B.
 HUNGARY
 TEL: +36 1 371 22 50
 FAX: +36 1 371 22 55

SAINT-GOBAIN ABRASIVI S.P.A.
 VIA PER CESANO BOSCONI 4
 I-20094 CORSICO MILANO
 ITALY
 TEL: +39 02 44 851
 FAX: +39 02 44 78 266

SAINT-GOBAIN ABRASIVES S.A.
 190 RUE J.F. KENNEDY
 L-4930 BASCHARAGE
 GRAND DUCHE DE LUXEMBOURG
 TEL: +352 50 401 1
 FAX: +33183 717 792
 NO. VERT (FRANCE) 0800 906 903

SAINT-GOBAIN ABRASIFS, S.A.
 2 ALLÉE DES FIGUIERS
 AIN SEBAË - CASABLANCA
 MOROCCO
 TEL: +212 5 22 66 57 31
 FAX: +212 5 22 35 09 65

SAINT-GOBAIN ABRASIVES BV
 GROENLOSEWEG 28
 7151 HW EIBERGEN
 P.O. BOX 10
 7150 AA EIBERGEN
 THE NETHERLANDS
 TEL: +31 545 466466
 FAX: +31 545 474605

SAINT-GOBAIN ABRASIVES AS
 POSTBOKS 11, ALNABRU,
 0614 OSLO
 BROBEKKVEIEN 84,
 0582 OSLO
 NORWAY
 TEL: +47 63 87 06 00
 FAX: +47 63 87 06 01

SAINT-GOBAIN HPM POLSKA SP. Z O.O.
 UL. NORTON 1
 62-600 KOŁO
 POLAND
 TEL: +48 63 26 17 100
 FAX: +48 63 27 20 401

SAINT-GOBAIN ABRASIVOS, L. DA
 ZONA INDUSTRIAL DA MAIA
 I-SECTOR VIII, NO. 122
 APARTADO 6050
 4476 - 908 MAIA
 PORTUGAL
 TEL: +351 229 437 940
 FAX: +351 229 437 949

SAINT-GOBAIN GLASS
 BUSINESS UNIT ABRASIVI
 PUNCT DE LUCRU: LOC.VETIS, JUD.
 SATU MARE 447355
 STR. CAREIULUI 11
 PARC INDUSTRIAL RENOVATIO
 ROMANIA
 TEL: 0040-261-839.709
 FAX: 0040-261-839.710

SG HPM RUS
 58, F. ENGELS STR.
 STROENIE 2
 105082 MOSCOW
 RUSSIA
 TEL: +74 955 408 355
 FAX: +74 959 373 224

SAINT-GOBAIN
 ABRASIVES (PTY) LTD
 2 MONTEER ROAD
 ISANDO 1600
 P.O. BOX 67
 SOUTH AFRICA
 TEL: +27 11 961 2000
 FAX: +27 11 961 2184/5

SAINT-GOBAIN ABRASIVOS, S.A.
 CTRA. DE GUIPÚZCOA, KM. 7,5
 E-31195 BERRIOPLANO (NAVARRA)
 SPAIN
 TEL: +34 948 306 000
 FAX: +34 948 306 042

SAINT-GOBAIN ABRASIVES AB
 BOX 495
 SE-191 24 SOLLENTUNA
 SWEDEN
 TEL: +46 8 580 881 00
 FAX: +46 8 580 881 01

SAINT-GOBAIN INOVATIF
 MALZEMELER VE AŞINDIRICI
 SAN. TIC. A.Ş.
 GOLD PLAZA, ALTAY ÇEŞME
 MAHALLESİ, ÖZ SOKAK, NO:19/16
 34843 MALTEPE-ISTANBUL,
 TURKEY
 TEL: 0090-216-217 12 50
 FAX: 0090-216-442 40 74

SAINT-GOBAIN ABRASIVES LTD.
 DOXEY RD
 STAFFORD
 ST16 1EA
 UNITED KINGDOM
 TEL: +44 1785 222 000
 FAX: +44 1785 213 487



Saint-Gobain Abrasifs
 190 Rue J.F. Kennedy
 L-4930 Bascharage
 Grand Duché de Luxembourg
 Tel: +331 83 717 792
 Fax: +352 50 16 33
 no. vert (France) 0800 906 903