

# CGW

ERSATZTEILLISTE



**NORTON**  
SAINT-GOBAIN®

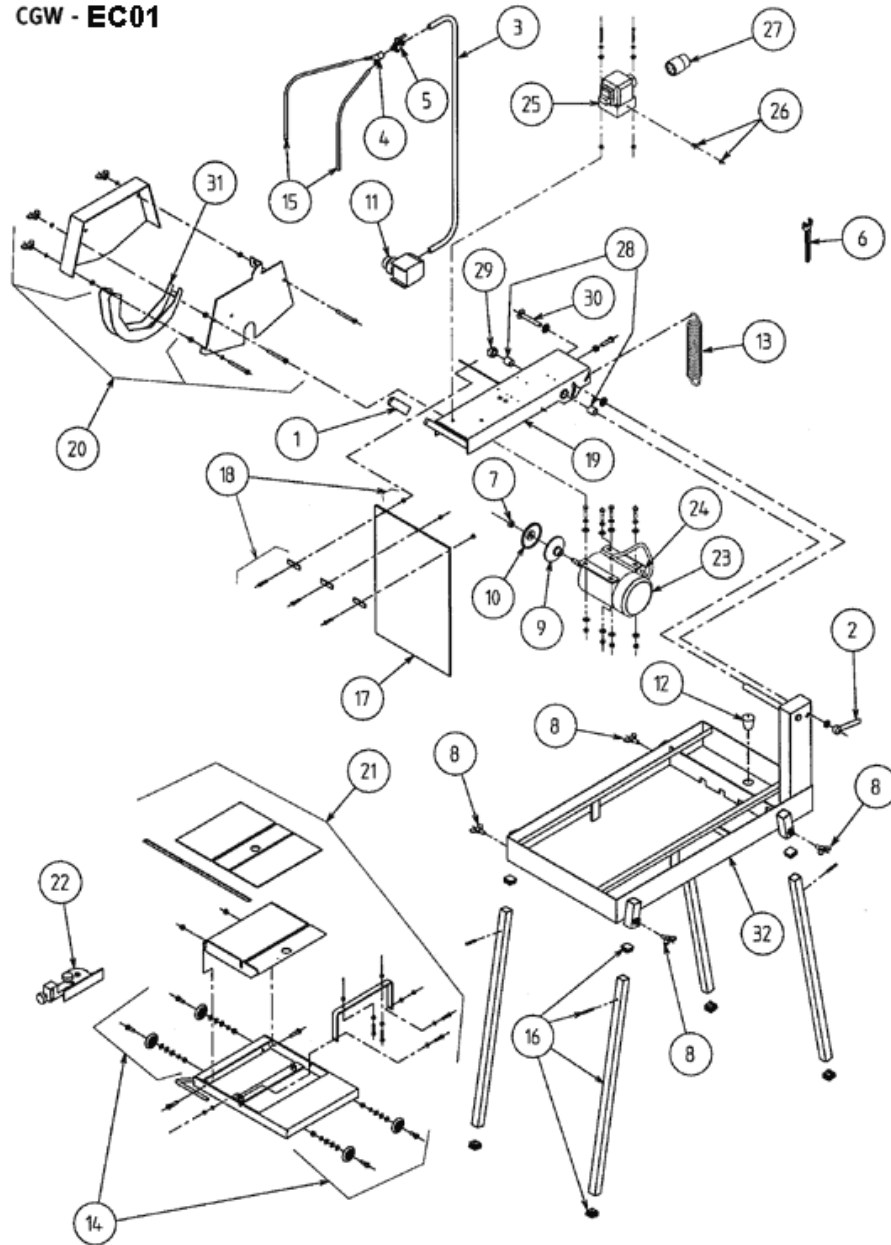
**clipper®**

# 1 Ersatzteilliste

POS	CODE	BESCHREIBUNG	TYP (*)	BEMERKUNG
1	310004051	Kunststoffgriff	E	
2	310004191	Feststellgriff	E	
3	310002069	Wasserschlauch	V	
4	310004233	Winkelverteiler	V	
5	310004262	Wasserhahn	V	
6	310004306	Einmaulschlüssel 19mm	E	
7	310048259	Festspannmutter	E	
8	310035383	Fußfeststellschraube	E	
9	310048257	Fester Flansch	E	
10	310048258	Looser Flansch	E	
11	310004389	Wasserpumpe 230V	V	
	310005623	Wasserpumpe 115V	V	
	310006221	Sieb für Wasserpumpe	E	
12	310005257	Ablaßstopfen	E	
13	310004305	Feder	E	
14	310004676	Laufrollen (4 st.)	V	
15	310002235	Spritzrohr (2 st.)	V	
16		Fuß	E	
17	310007307	Spritzschutz	V	
18		Schrauben für Spritzschutz	E	
19		Schneidkopf	E	
20	310005261	Blattschutz	E	
21	310005262	Schneidetisch kpl.	E	
22	310064856	Schnittführung Aluminium	V	
23	310047701	Elektromotor 230V	E	Maschinencode 70184613934, 70184613947, 70184613966 und 70184613995
		Elektromotor 115V	E	Maschinencode 70184613948 und 70184614029
24		Kondensator 230V	E	Maschinencode 70184613934, 70184613947, 70184613966 und 70184613995
		Kondensator 115V	E	Maschinencode 70184613948 und 70184614029
25	310005263	Schalter kpl. 230V	V	Maschinencode 70184613934, 70184613947, 70184613966 und 70184613995
	310005622	Schalter kpl. 115V	V	Maschinencode 70184613948 und 70184614029
27		Kupplung	V	
28	310005129	Buchse (2 St.)	V	
29		Stelling	E	
30	310005264	Feststellschraube Schneidkopf	E	
31		Unterer Blattschutz	E	Nur für 70184613947 Maschinen
32	310323601	Gestell	E	

## 2 Explosionszeichnungen

CGW - EC01



(\* ) V = Verschleißteil, E = Ersatzteil

Verschleißteile sind Teile, die bei bestimmungsgemäßem Gebrauch der Maschinen einer betriebsbedingten Abnutzung unterliegen. Die Verschleißzeit ist nicht einheitlich definierbar, sie differiert nach der Einsatzintensität. Die Verschleißteile sind gerätespezifisch entsprechend der Betriebsanleitung des Herstellers zu warten, einzustellen und ggf. auszutauschen. Ein betriebsbedingter Verschleiß bedingt keine Mängelansprüche.

## 3 Zubehöre

Artikel Nummer	Beschreibung
00310005598	Seitlicher Ausleger

[www.construction.norton.eu](http://www.construction.norton.eu)

**Saint-Gobain Abrasives**

190, Bd. J. F. Kennedy  
L-4930 BASCHARAGE  
LUXEMBOURG

Tel: ++352 50401-1

Fax: ++352 501633

e-mail: [sales.nlx@saint-gobain.com](mailto:sales.nlx@saint-gobain.com)