

CT 901 MP

BETRIEBSANLEITUNG

Übersetzung der Originalbetriebsanleitung



NORTON
SAINT-GOBAIN®

clipper®



Konformitätserklärung

Der Unterzeichnete Hersteller:

SAINT - GOBAIN ABRASIVES S.A.
190, BD J. F. KENNEDY
L- 4930 BASCHARAGE

Erklärt hiermit, dass folgende Produkt:

Betonglättmaschine: **CT 901 MP**

Code : **70184629948**

Den Bestimmungen entsprechen:

- **"RICHTLINIE MASCHINEN" 2006/42/CE**
- **"ELEKTROMAGNETISCHE KOMPATIBILITÄT RICHTLINIE" 2004/108/CE**
- **"LAERM" 2000/14/CE**

Und an der europäischen Norm:

- **EN 12649 – Betonplattenverdichter und Oberflächemaschine**

Gültig für die Maschinen ab Seriennummer:

70100000

Stelle der Aufbewahrung der technischen Unterlagen:

Saint-Gobain Abrasives; 190, Bd. J. F. Kennedy; 4930 BASCHARAGE, LUXEMBOURG

Diese Konformitätserklärung verliert ihre Gültigkeit, wenn das Produkt ohne Zustimmung umgebaut oder verändert wird.

Bascharage, Luxembourg, 01/02/2012



Olivier Plenert, Bevollmächtigter

CT 901 MP : BETRIEBSANLEITUNG

INHALTSVERZEICHNIS

SEITE

<u>1</u>	<u>GRUNDLEGENDE SICHERHEITSHINWEISE.....</u>	<u>6</u>
1.1	<i>Symbole.....</i>	6
1.2	<i>Typenschild.....</i>	7
1.3	<i>Sicherheitshinweise.....</i>	7
<u>2</u>	<u>MASCHINENBESCHREIBUNG.....</u>	<u>8</u>
2.1	<i>Kurzbeschreibung.....</i>	8
2.2	<i>Verwendungszweck.....</i>	8
2.3	<i>Baugruppen.....</i>	8
2.4	<i>Technische Daten.....</i>	9
2.5	<i>Erklärung über die vibrationnsemissionen.....</i>	10
2.6	<i>Erklärung über die Emissionen von Laerm.....</i>	11
<u>3</u>	<u>MONTAGE UND ERSTMALIGE INBETRIEBNAHME.....</u>	<u>12</u>
3.1	<i>Führungsgestänge.....</i>	12
3.2	<i>Werkzeugmontage.....</i>	12
3.3	<i>Einschalten der Maschine.....</i>	13
<u>4</u>	<u>TRANSPORT UND LAGERN.....</u>	<u>14</u>
4.1	<i>Transportsicherung.....</i>	14
4.2	<i>Transportvorgang.....</i>	14
4.3	<i>Außerbetriebnahme über längere Zeit.....</i>	14
<u>5</u>	<u>AUFSTELLEN UND BETRIEB DER MASCHINE.....</u>	<u>15</u>
5.1	<i>Angaben zum Einsatzort.....</i>	15
5.2	<i>Arbeitsbereich.....</i>	15
5.3	<i>Arbeitsvorgang.....</i>	15
<u>6</u>	<u>WARTUNG, PFLEGE, INSPEKTIONEN.....</u>	<u>17</u>
6.1	<i>Wartung der Maschine.....</i>	17
6.2	<i>Wartung des Motors.....</i>	18
<u>7</u>	<u>STÖRUNG - URSACHEN UND BESEITIGUNG.....</u>	<u>21</u>
7.1	<i>Verhalten bei Störungen.....</i>	21
7.2	<i>Anleitung zur Fehlersuche.....</i>	21
7.3	<i>Ersatzteilbestellung.....</i>	22

1 GRUNDLEGENDE SICHERHEITSHINWEISE

Der CT901MP ist ausschließlich zum Herstellen der Ebenheit von Betonflächen mit NORTON-Glattflügel oder –Glattteller hauptsächlich vor Ort, auf der Baustelle, bestimmt.

Eine andere oder darüber hinausgehende Benutzung entgegen den Hinweisen des Herstellers gilt als nicht bestimmungsgemäß. Für hieraus resultierende Schäden haftet der Hersteller nicht. Das Risiko trägt allein der Anwender. Zur bestimmungsgemäßen Verwendung gehören auch das Beachten der Betriebsanleitung und die Einhaltung der Inspektions- und Wartungsvorschriften.

1.1 Symbole

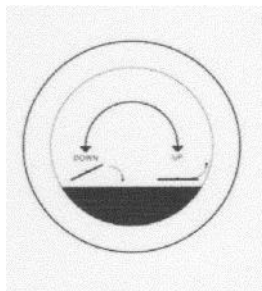
Wichtige Anweisungen und Warnhinweise sind durch Symbole auf der Maschine dargestellt. Die folgenden Symbole sind auf NORTON-Maschinen vorhanden. Die Bedeutung der Symbole ist im Folgenden erklärt:



Die Bedienungsanleitung lesen, bevor Sie die Maschine benutzen



Gehörschutz und Sicherheitsbrille tragen



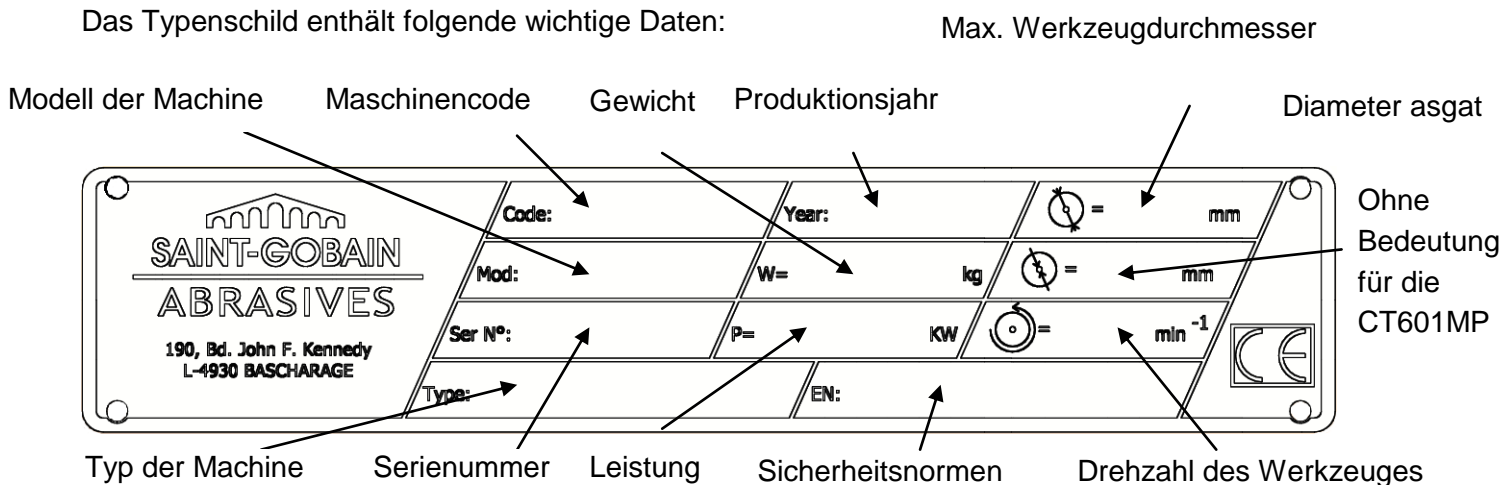
Knopf in der angezeigten Richtung drehen wird die Flügel schräger (UP) oder flacher (DOWN) verstellen.



Füße und Hände von den Flügel fern halten

1.2 Typenschild

Das Typenschild enthält folgende wichtige Daten:



1.3 Sicherheitshinweise

Vor Arbeitsbeginn

- Lesen Sie sorgfältig diese Betriebsanleitung.
- Machen Sie sich vor Arbeitsbeginn an der Einsatzstelle mit der Arbeitsumgebung vertraut. Zur Arbeitsumgebung gehören z. B. die Hindernisse im Arbeits- und Verkehrsbereich, die Tragfähigkeit des Bodens, notwendige Absicherung der Baustelle zum öffentlichen Verkehrsbereich und Möglichkeiten der Hilfe bei Unfällen.
- Kontrollieren Sie regelmäßig, ob die Glattflügel oder der Glätteller korrekt befestigt sind.
- Demontieren Sie sofort beschädigte oder verschlissene Glattflügel oder Glätteller, da sie bei der Rotation eine Unfallgefahr darstellen würden.
- Betreiben Sie die Maschine nur mit vorschriftsmäßig befestigtem Schutzring, Schutzhauben.
- Tragen Sie eine Sicherheitsbrille während der Arbeit.
- Benutzen Sie nur NORTON-Glattflügel oder -Glätteller, da der Einsatz anderer Werkzeuge die Beschädigung der Maschine zufolge haben kann.

Thermischer Motor

- Benutzen Sie bitte nur den angegebenen Treibstoff.
 - Sorgen Sie für eine Ableitung der Abgase aus dem Arbeitsbereich, falls in geschlossenen Räumen gearbeitet werden soll.
- Kraftstoff ist brennbar. Vor dem Befüllen des Tanks, schalten Sie die Maschine ab und löschen Sie alle offenen Feuer in der näheren Umgebung. Rauchen Sie nicht. Achten Sie darauf, dass Sie kein Treibstoff auf dem Motor verschütten und waschen Sie sofort verschütteten Treibstoff ab.

2 MASCHINENBESCHREIBUNG

Alle Änderungen an der Maschine, die ihre ursprünglichen Eigenschaften verändern, dürfen nur von Saint-Gobain Abrasives durchgeführt werden, damit die Maschine den gültigen Sicherheitsnormen entspricht. Saint-Gobain Abrasives behält sich das Recht vor, Änderungen an der Maschine vorzunehmen.

2.1 Kurzbeschreibung

Mit der CT901MP Betonglättmaschine lassen sich Betonflächen mit hervorragender Ebenheit herstellen. In Verbindung mit NORTON-Glattflügeln oder -Glatttellern stellt der CT901MP ein Höchstmaß an Qualität und Leistung auf dem Gebiet der Oberflächenfertigung dar.

2.2 Verwendungszweck

Der CT901MP ist ausschließlich zum Herstellen der Ebenheit von Betonflächen mit NORTON-Glattflügel oder –Glattteller bestimmt. Der CT901MP darf nur für diesen Zweck eingesetzt werden.

2.3 Baugruppen



Führungsgestänge (1)

Das Führungsgestänge ist als Stahlschweißkonstruktion mit 2 Gummihandgriffen ausgeführt. Der Winkel des Gestänges kann verstellt werden, um eine bequeme Bedienung zu gewährleisten. Der Einsatz der Maschine wird über einen Totmannhebel (7) abgesichert. Unter dem Gestänge befindet sich einen Hilfsgriff, um die Maschine zu transportieren.

Glattflügelverstellungsknopf (2)

Ein Kabelsystem ermöglicht die Glattflügelverstellung am Gestänge.

Riemenantrieb und Riemenschutz (3)

Die Arbeitswelle wird durch eine Fliehkraftkupplung, einen Keilriementrieb und ein Getriebe angetrieben. Die Fliehkraftkupplung ermöglicht eine Mitnahme der Arbeitswelle bei steigender Motordrehzahl.

Schutzring (4)

Der Schutzring bietet sicheren Schutz gegen Verletzungen.

Thermischer Motor (6)

Der GX200 Honda Motor mit 6,5PS ist mit einem im Führungsriff eingebauten Totmannhebel (7) ausgerüstet.

Kranhaken (6)

Der Kranhaken erlaubt ein ausgewogenes Heben der Maschine mit einem Kran.

2.4 Technische Daten

Antriebsmotor	Honda GX200, 4 Takt, 1 Zylinder, 6,5PS (4,8kW)
Treibstoff	Bleifreies Kraftfahrzeugbenzin
Öl	Honda-Viertakt-Motoröl oder ein gleichwertiges hochdetergentes, erstklassiges Motoröl, das den Anforderungen der Güteklasse SG, SF der amerikanischen Automobilhersteller entspricht oder diese übertrifft. (SG, SF auf dem Behälter gekennzeichnet) SAE 10W-30 empfohlen
Zündkerze	BPR6ES (NGK) W20EPR-U (DENSO)
Starter	Seilanlass
Max. Flügel- oder Tellerdurchmesser	900 mm
Drehzahl der Arbeitswelle	130 min ⁻¹
Dauerschalldruckpegel	85 dB (A) laut ISO EN 11201
Schalleistungspegel	94 dB (A) laut ISO EN 3744
Werkzeug	Flügel oder Teller
Maße (LxBxH)	1980x950x1060 mm
Gewicht	81 kg

2.5 Erklärung über die vibrationnsemissionen

Der Vibrationsemission erklärter Wert folgend **EN 12096**.

Maschine Modell/Code	Gemessener Emissionswert von Vibrationen m/s ²	K-Unsicherheit m/s ²	Benutztes Werkzeug Modell/Code
CT 901 MP 70184629948	<2.5	0.5	Ursprungspropeller

- Der Vibrationswert ist niedrigerer und überschreitet nicht 2.5 m/s².
- Werte, die nach dem Verfahren bestimmt sind, das in der Norm **EN 12649** beschrieben wurde.
- Die Maßnahmen werden mit neuen Maschinen gemacht. Die realen Werte auf Baustelle können mit den Nutzungsbedingungen variieren, gemäß:
 - Materialien gearbeitet
 - Abnutzung der Maschine
 - Mangel an Wartung
 - Nicht angemessenes Werkzeug für die Anwendung
 - Werkzeug in schlechtem Zustand
 - Nicht spezialisierter Wirtschaftsbeteiligter
 - Usw....
- Die Ausstellungszeit an den Vibrationen ist auch Funktion der Arbeitsleistungen (verbunden mit der Entsprechung Maschine/Werkzeug/gearbeitetes/Wirtschaftsbeteiligter Material)
- In der Bewertung der Risiken, die auf die Vibrationen Hand-Arm zurückzuführen sind, findet er darin ebenfalls statt, auf einem Tag Arbeit zur Zeit wirksamer Benutzung der Maschine an vollem Regime zu berücksichtigen; es ist nicht selten, dass diese Zeit wirksamer Benutzung sich auf 50% der vollen Arbeitszeit beschränkt in Anbetracht aller Erlässe festzustellen, (Pausen, Versorgung mit Treibstoff und Wasser, Arbeitsvorbereitung, Reise der Maschine, Montage des Werkzeuges...).

2.6 Erklärung über die Emissionen von Laerm

Erklärter Wert der Emission folgenden Lärms **EN ISO 11201** und **NF EN ISO 3744**.

Maschine Modell/Code	Schalldruckpege I L _{Peq} EN ISO 11201	K-Unsicherheit (Schalldruckpege I L _{Peq} EN ISO 11201)	Schalleistungspege I L _{Weq} NF EN ISO 3744	K-Unsicherheit (Schalleistungspegel L _{Weq} NF EN ISO 3744)
CT 901 MP 70184629948	85 dB(A)	2.5 dB(A)	94 dB(A)	4 dB(A)

- Werte, die nach dem Verfahren bestimmt sind, das in der Norm **EN 12649** beschrieben wurde.
- Die Maßnahmen werden mit neuen Maschinen gemacht. Die realen Werte auf Baustelle können mit den Nutzungsbedingungen variieren, gemäß:
 - Abnutzung der Maschine
 - Mangel an Wartung
 - Nicht angemessenes Werkzeug für die Anwendung
 - Werkzeug in schlechtem Zustand
 - Nicht spezialisierter Wirtschaftsbeteiligter
 - Usw....
- Die gemessenen Werte betreffen einen Wirtschaftsbeteiligten in normaler Position der Benutzung, wie in diesem Handbuch beschrieben

3 MONTAGE UND ERSTMALIGE INBETRIEBNAHME

Die Maschine wird einsatzbereit ausgeliefert. Bevor Sie die Maschine zum ersten Mal benutzen, sind folgende Schritte einzuhalten.

3.1 Führungsgestänge

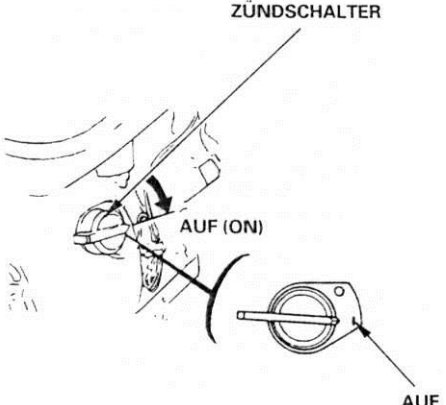
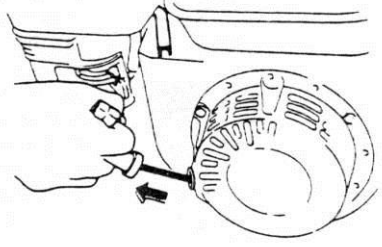
Stellen Sie am Führungsgestänge einen für Sie angenehmen Winkel (Lösen und Festziehen der Schraube am Gelenk).

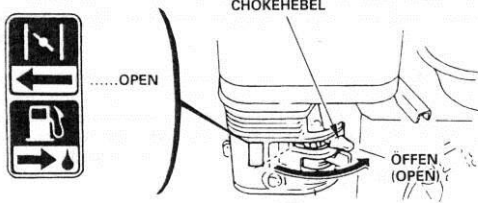
3.2 Werkzeugmontage

Benutzen sie ausschließlich NORTON-Glättflügel oder -Glattteller. Werkzeuge bis 900 mm Durchmesser können verwendet werden. Schalten Sie die Maschine aus und vergewissern Sie sich, dass sich die Werkzeuge nicht mehr bewegen, bevor Sie ein neues Werkzeug aufspannen. Die Flügel werden mit zwei M6 Schrauben pro Flügel auf den Tragarmen befestigt. Verwenden Sie dazu den SW10 Schlüssel. Um ein Teller zu montieren, stellen Sie die Maschine mit den Flügeln montiert auf den Teller, und drehen Sie die Maschine bis die Flügel im Teller einhaken.

3.3 Einschalten der Maschine

	
<p>Drehen Sie den Kraftstoffhahn auf ON. Drücken Sie den Totmannhebel bis zum Führungsgestänge zu.</p>	<p>Schieben Sie den Chokehebel auf die CLOSE-Stellung (Geschlossen). Benutzen Sie den Choke nicht, wenn der Motor warm oder wenn die Lufttemperatur hoch ist.</p>

	
<p>Schieben Sie den Gashebel etwas nach links. Stellen Sie den Motorschalter auf ON.</p>	<p>Ziehen Sie den Anlassergriff leicht, bis Widerstand zu spüren ist, dann ziehen Sie den Griff kräftig durch. VORSICHT: Lassen Sie den Anlassergriff nicht gegen den Motor zurückschnellen. Bewegen Sie den Griff vorsichtig zurück, um eine Beschädigung des Anlassers zu verhindern.</p>


<p>Während der Warmlaufzeit des Motors, schieben Sie den Chokehebel nach und nach zur OPEN-Stellung (Offen). Stellen Sie mit dem Gashebel die maximale Motordrehzahl ein.</p>

Um den Motor abzustellen, lassen Sie den Totmannhebel ganz los, schieben Sie den Gashebel auf dem Motor ganz nach rechts. Drehen Sie den Motorschalter und den Kraftstoffhahn auf OFF.

4 TRANSPORT UND LAGERN

4.1 *Transportsicherung*

Demontieren Sie vor dem Transport, Verfahren oder Versetzen der Maschine die Flügel und/oder den Teller.

4.2 *Transportvorgang*

Passen Sie sich den Arbeitsregelungen an, um die Maschine zu transportieren.

Um die Maschine zu tragen, befindet sich einen Hilfsgriff unter dem Gestänge. Nehmen Sie diese ab, und rasten Sie ihn im Loch vorne unter dem Motor (siehe folgenden Bild).



Um die Maschine zu heben, muss ausschließlich der Kranhaken angewendet werden. Vergewissern Sie sich, dass der Kran am Kranhaken fest gebunden ist.

4.3 *Außerbetriebnahme über längere Zeit*

Wenn die Maschine für eine längere Zeit stillgelegt werden soll, säubern Sie die ganze Maschine und demontieren die Werkzeuge. Der Lagerort soll trocken, sauber und temperaturkonstant sein.

5 AUFSTELLEN UND BETRIEB DER MASCHINE

In diesem Abschnitt finden Sie wichtige Hinweise zur Inbetriebnahme der Maschine.

5.1 Angaben zum Einsatzort

- Befreien Sie den Einsatzort von allem, was den Arbeitsvorgang behindern könnte.
- Achten Sie auf ausreichende Beleuchtung des Einsatzortes.
- Vergewissern Sie sich, dass Sie ständig ausreichend Sicht auf den Arbeitsbereich haben und jederzeit alle erforderlichen Bedienungselemente und Sicherheitseinrichtungen erreichen können.
- Halten Sie andere Personen von Ihrem Arbeitsbereich fern, um Unfälle zu vermeiden.

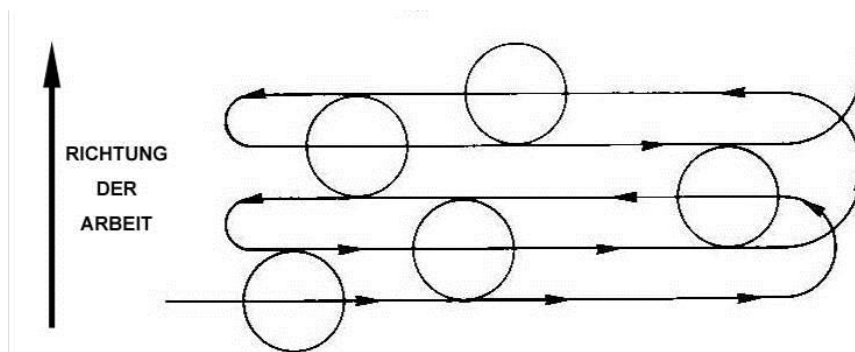
5.2 Arbeitsbereich

Bereiten Sie den Beton so vor wie beim Glätten von Hand. Mittels Balken oder Vibrationsbalken sollten Sie eine glatte Oberfläche herstellen. Das Vorglätten können Sie beginnen, sobald Fußspuren nur noch 3mm tiefe Eindrücke hinterlassen.

5.3 Arbeitsvorgang

Um die Maschine zu betreiben, müssen Sie beide Griffe halten.

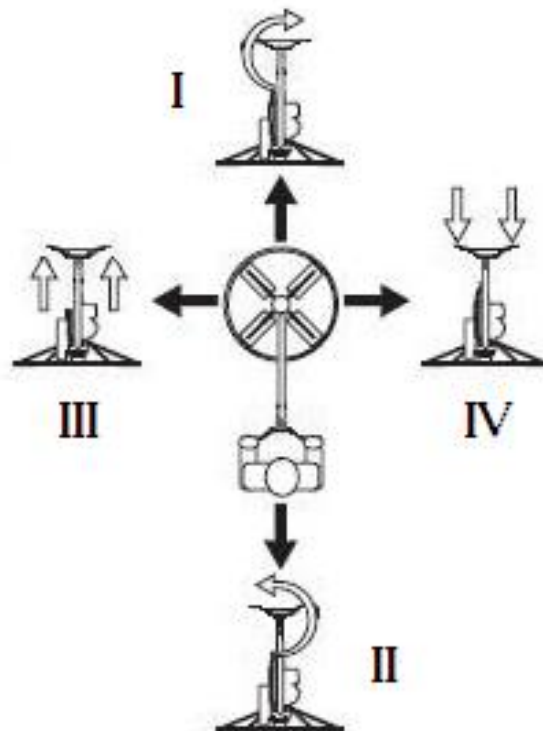
Bedienung



Bewegen Sie die Betonglätzmachine wie in der obigen Skizze schematisch dargestellt.

Die Bewegung der Maschine wird auf folgende Weise erreicht:

- Vorwärts (I auf der folgenden Skizze) durch Drehen des Führungsgestänges im Uhrzeigersinn
- Rückwärts (II) durch Drehen des Führungsgestänges gegen Uhrzeigersinn
- Nach links (III) durch Anheben des Führungsgestänges
- Nach rechts (IV) durch Herunterdrücken des Führungsgestänges



Verstellung der Flügel

Beim Vorglätten liegen die Glättflügel fast ganz auf der zu glättenden Oberfläche auf. Ein leichtes Schrägstellen vermeidet das Festsaugen und Rattereffekte auf dem noch feuchten Beton.

Je nach Abbindezeit kann der Nachglättvorgang beginnen. Dazu werden die Glättflügel schräger gestellt. Zu Beginn wird mit einer kleinen Schrägstellung gearbeitet. Bei weiteren Durchgängen wird die Schrägstellung erhöht, um die endgültige Oberfläche zu erzielen.

Unebenheiten

Um Unebenheiten auszugleichen, wird die Maschine mehrfach über diese Flächen bewegt, bis die gewünschte Ebenheit erzielt ist.

HINWEIS: Lassen Sie die Maschine im Stillstand nie auf nassem Beton. Nehmen Sie die Maschine von der zu glättenden Fläche herunter, sobald die Arbeit fertig ist.

WARNUNG: nach Ausschalten der Maschinen drehen die Flügel oder der Glättteller bis zum Stillstand weiter. Achten Sie stets darauf, um Verletzungen zu vermeiden.

6 WARTUNG, PFLEGE, INSPEKTIONEN

6.1 *Wartung der Maschine*

Sorgen Sie für eine regelmäßige Wartung um die Lebensdauer und Verfügbarkeit der Maschine zu erhöhen. Folgen Sie dafür diesem Wartungsplan:

		Am Anfang des Tages	Während Werkzeugwechsels	Am Ende des Tages	Jede Woche	Bei Störungen	Bei Beschädigung
Gesamte Maschine	Optische Kontrolle (Zustand, dicht)						
	Säubern						
Fläche der Flügeln oder des Tellers	Säubern						
Keilriemenspannung	Prüfen						
Erreichbare Muttern und Schrauben	Nachziehen						
Motorgehäuse	Säubern						

Wartung der Maschine

Führen Sie die Wartungsarbeiten nur bei abgeschalteter Maschine und beweglosen Werkzeugen durch!

Fetten und Ölen

Die NORTON-Maschine ist mit wartungsfreien Lagern ausgerüstet. Die Maschine brauchen Sie deshalb weder zu ölen noch zu fetten.

Kontrolle und Wechseln der Riemen

Entschrauben Sie die vier Befestigungsschrauben, und nehmen Sie den Riemenschutz ab. Drücken Sie mit mittelmäßiger Kraft auf den Riemen. Diese sollten sich von einer Fingerdicke drücken lassen, aber nicht mehr. Falls die Spannung der Riemen nicht stimmt, lösen Sie die Befestigungsmuttern des Motors, und abwürgen sie den Motor bis die Spannung in Ordnung ist. Vergewissern Sie sich, dass die zwei Riemenscheibe richtig angeglichen sind. Ziehen Sie die Muttern dann wieder fest.

Falls die Riemen zu wechseln sind, entfernen Sie den alten Riemen und einen neuen Riemen auf der Riemenscheibe

Vergewissern Sie sich, dass die zwei Riemenscheibe richtig angeglichen sind. Ziehen Sie die Muttern dann wieder fest.

Nach Kontrolle oder Wechseln der Riemen, bauen Sie den Schutz wieder auf, und ziehen die vier Befestigungsschrauben wieder fest.

Reinigen der Maschine

Die Lebensdauer Ihrer Maschine ist von ihrer Pflege abhängig. Säubern Sie die Maschine am Ende eines jeden Arbeitstages.

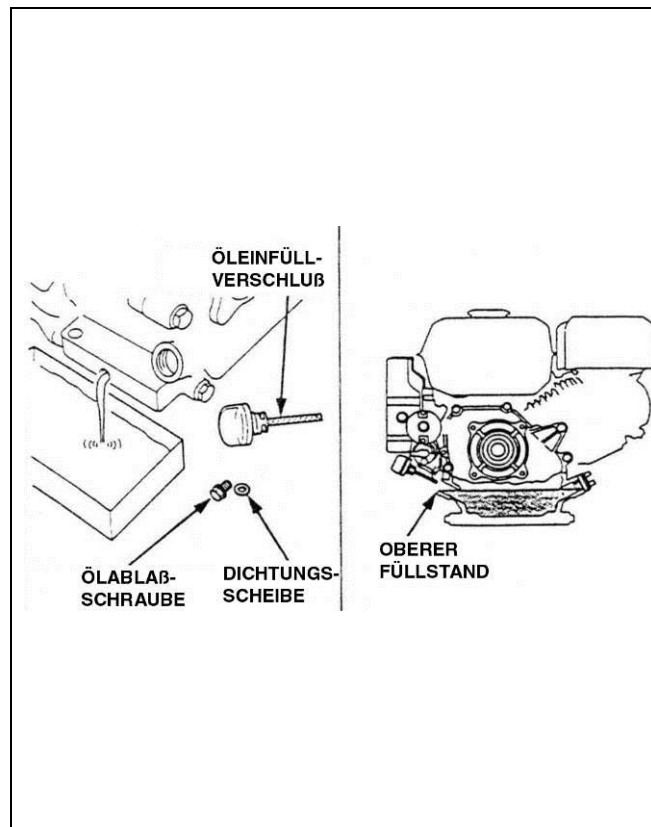
6.2 *Wartung des Motors*

		Reguläres Wartungsintervall Zu jedem angegebenen Monats- oder Betriebsstundenintervall durchführen, immer zuerst eintritt.			
		Bei jedem Gebrauch	Im ersten Monat oder 20 Stunden	Alle 3 Monate oder 50 Stunden	Alle 6 Monate oder 100 Stunden
Motoröl	Füllstand überprüfen				
	Wechsel				
Luftfilter	Überprüfen				
	Reinigen				
Kraftstoffsiebbecher	Reinigen				
Zündkerze	Überprüfen - Reinigen				
Kraftstoffleitung	Überprüfen (erforderlichenfalls auswechseln)	Alle 2 Jahre			

Motoröl

Um das Motoröl zu wechseln:

- Entfernen Sie Öleinfüllverschluss und Ablassschraube.
- Lassen Sie das Öl vollständig ablaufen.
- Entsorgen Sie das alte Motoröl immer umweltfreundlich. Wir empfehlen, das in einem verschlossenen Behälter bei Ihrer Werkstatt zur Wiederaufbereitung abzugeben. Das Altöl niemals in den Abfall werfen, auf dem Boden ausschütten oder in einen Abflusskanal gießen.
- Setzen Sie die Ablassschraube wieder ein und ziehen Sie diese mit 18 Nm an.
- Füllen Sie das Kurbelgehäuse bis zur Außenkante des Öleinfüllstutzens mit dem neuen Motoröl auf.
- Bringen Sie den Öleinfüllverschluss wieder an.

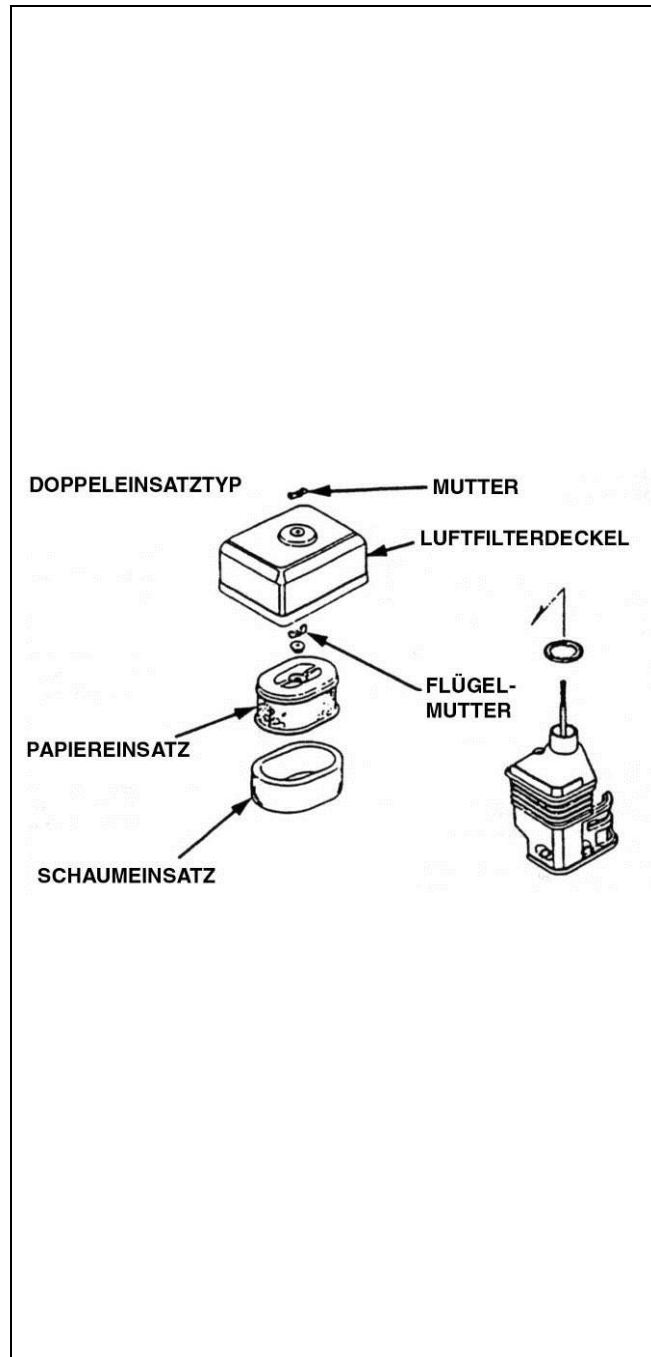


Luftfilter

Der CT901MP hat einen Doppeleinsatztyp Filter.

Um den Filter zu warten:

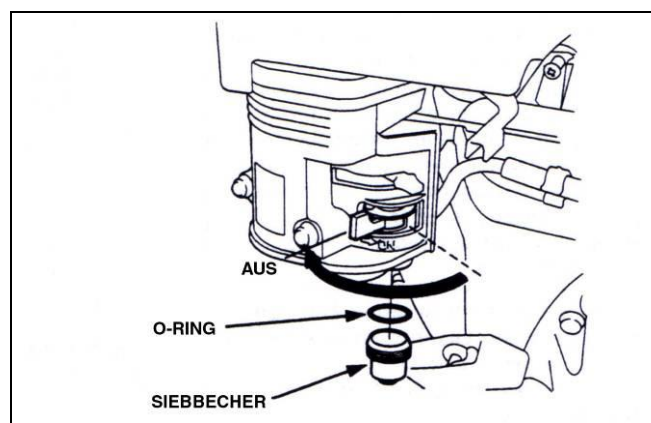
- Entfernen Sie Mutter, Luftfilterdeckel und Flügelmutter.
- Entfernen und lösen Sie die Luftfiltereinsätze.
- Beide Einsätze sorgfältig auf Löcher und Risse überprüfen und bei Beschädigung auswechseln.
- **Papiereinsatz:** schlagen Sie den Einsatz einige Male leicht gegen einen harten Gegenstand, um übermäßigen Schmutz zu beseitigen, oder blasen Sie hierzu Druckluft von innen nach außen durch den Filter. Versuchen Sie niemals, den Schmutz abzubürsten; durch die Bürsten wird der Schmutz in die Fasern gedrückt.
- **Schaumeinsatz:** In warmer Seifenlauge reinigen, spülen und gründlich trocknen lassen. Den Einsatz in sauberes Motoröl tauchen und überschüssiges Öl vollständig herausdrücken. Der Motor raucht nach dem ersten Einlassen, wenn zuviel Öl im Schaum verbleibt.
- Die Einsätze mit einer Lampe durchleuchten und sorgfältig überprüfen. Die Einsätze nur wieder einbauen, wenn sie keine Löcher oder Risse aufweisen.



Kraftstoffsieb

Um das Kraftstoffsieb zu reinigen:

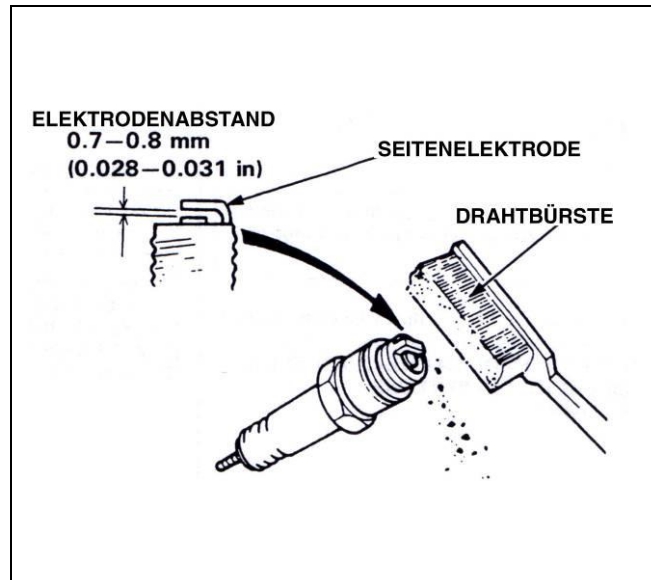
- Drehen Sie den Kraftstoffhahn zu und entfernen Sie den Siebbecher.
- Reinigen Sie den Siebbecher mit Lösemittel.
- Bringen Sie den O-Ring und den Siebbecher an.
- Ziehen Sie den Siebbecher mit 4 Nm an.



Zündkerze

Um die Zündkerze zu reinigen und gegebenenfalls zu wechseln:

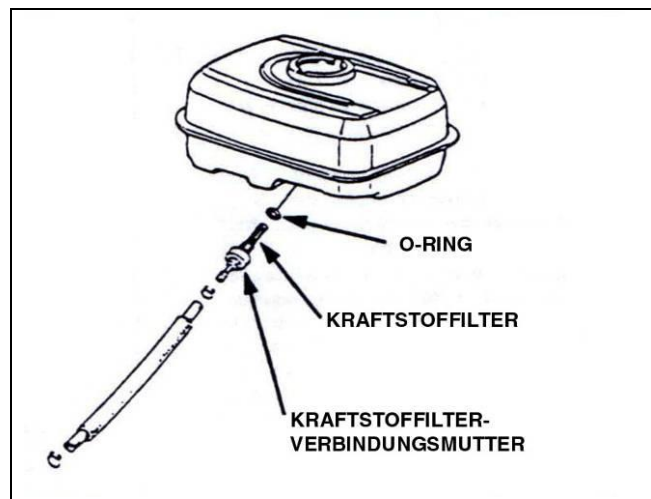
- Unterziehen Sie die Zündkerze einer Sichtprüfung. Werfen Sie die Zündkerze weg, wenn der Isolator gerissen ist oder Absplinterung aufweist.
- Beseitigen Sie Ölkohlablagerungen und andere Rückstände mit einer harten Drahtbürste.
- Messen Sie den Elektrodenabstand mit einer Fühlerlehre. Stellen Sie den Elektrodenabstand erforderlichenfalls durch Biegen der Seitenelektrode ein.
- Stellen Sie sicher, dass sich die Dichtungsscheibe in gutem Zustand befindet; die Zündkerze erforderlichenfalls auswechseln.
- Drehen Sie die Zündkerze von Hand fest um die Dichtung anzulegen, dann ziehen Sie mit einem Zündkerzenschlüssel nach (eine weitere $\frac{1}{2}$ Drehung bei einer neuen Kerze), um die Dichtungsscheibe zusammen zu drücken. Bei Wiederverwendung einer Kerze, ziehen Sie nach dem Aufsitzen noch eine $\frac{1}{8}$ - $\frac{1}{4}$ Drehung nach.



Kraftstoffleitung

Um die Kraftstoffleitung zu reinigen:

- Lassen Sie den Kraftstoff in einen geeigneten Behälter ab und entfernen Sie den Kraftstofftank.
- Trennen Sie die Kraftstoffleitung ab und schrauben Sie den Kraftstofffilter vom Tank ab.
- Reinigen Sie den Filter mit Lösemittel und stellen Sie sicher, dass das Filtersieb nicht beschädigt ist.
- Bringen Sie den O-Ring am Filter an, setzen Sie diese wieder ein. Ziehen Sie den Filter mit 2 Nm an. Kontrollieren Sie die Leitung auf Dichtigkeit.



Andere Wartungsarbeiten

Für weitere Wartungsarbeiten, setzen Sie sich mit einer Werkstatt in Verbindung

7 STÖRUNG - URSACHEN UND BESEITIGUNG

7.1 Verhalten bei Störungen

Schalten Sie die Maschine bei Betriebsstörungen aus und trennen Sie diese vom Stromnetz. Arbeiten an der Elektrik der Maschine dürfen nur von einem Elektrofachmann vorgenommen werden.

7.2 Anleitung zur Fehlersuche

Störung	Mögliche Ursache	Abhilfe
Anlassschwierigkeiten	Nicht genug Kraftstoff	Kraftstoff nachfüllen
	Kraftstofffilter verstopft	Kraftstofffilter reinigen
	Zündkerze defekt	Zündkerze überprüfen
	Anderes Problem	Wenden Sie sich bitte an eine Fachwerkstatt
Motor bringt zu wenig Leistung	Luftfilter verschmutzt	Luftfilter reinigen oder auswechseln
	Anderes Problem	Wenden Sie sich bitte an eine Fachwerkstatt

7.3 Ersatzteilbestellung

Bei der Bestellung von Ersatzteilen sind immer die folgenden Informationen anzugeben:

- Seriennummer (bestehend aus sieben Ziffern)
- Ersatzteil Nr.
- Genaue Bezeichnung
- Stückzahl
- Genaue postalische Anschrift
- Bitte gewünschte Versandart genau angeben.

Wird keine Versandart vorgeschrieben, so wird die für uns sinnvollste Art, welche nicht unbedingt die schnellste ist, gewählt.

Genaue Informationen vermeiden Probleme und Versandfehler.

In Zweifelsfällen, schicken Sie uns das fehlerhafte Teil zurück. Wenn das Teil noch unter die Gewährleistung fällt, muss es zurückgeschickt werden.

Ersatzteile für den Motor sollten direkt beim Hersteller oder bei einem Motorvertragshändler bestellt werden: So können Sie Zeit und Geld sparen!

Diese Maschine wurde hergestellt von Saint-Gobain Abrasives S.A.

190, Bd. J.F. Kennedy

L-4930 BASCHARAGE

Grand-Duché de Luxembourg

Tel. : 00352-50401-1

Fax : 00352-501633

<http://www.construction.norton.eu>

e-mail : sales.nlx@saint-gobain.com

Ersatzteile, Zubehöre und technische Beratung können Sie auch bei unseren Niederlassungen erhalten.

SAINT-GOBAIN ABRASIVES NV/SA
INDUSTRIELAAN 129
1070 ANDERLECHT/BRUSSEL
BELGIUM
TEL: +32 (0)2 267 21 00
FAX: +32 (0)2 267 84 24

SAINT-GOBAIN ABRASIVES, S.R.O.
POČERNICKÁ 272/96, MALEŠICE
108 00 PRAHA 10
CZECH REPUBLIC
TEL: +420 255 719 326
FAX: +420 255 719 321

SAINT-GOBAIN ABRASIVES A/S
ROBERT JACOBSENS VEJ 62A
2300 KØBENHAVN S
DENMARK
TEL: +45 4675 5244

PO BOX 643706
FORTUNE TOWER OFFICE 2106
JLT BLOCK C
(NEXT TO METRO STATION)
JUMEIRA LAKE TOWER, DUBAI
UNITED ARAB EMIRATES
TEL: +971 4 431 5154
FAX: +971 4 431 5434

SAINT-GOBAIN ABRASIFS
RUE DE L'AMBASSADEUR - B.P.8
78 702 CONFLANS CEDEX
FRANCE
TEL: +33 (0)1 34 90 40 00
FAX: +33 (0)1 39 19 89 56

SAINT-GOBAIN ABRASIVES GMBH
BIRKENSTRASSE 45-49
D-50389 WESSELING
GERMANY
TEL: +49 (0) 2236 703-1
+49 (0) 2236 8996-0
+49 (0) 2236 8911-0
FAX: +49 (0) 2236 703-367
+49 (0) 2236 8996-10
+49 (0) 2236 8911-30

FÜR DEN FACHHANDEL
ÖSTERREICH
TEL: +43 (00) 662 430 076

SAINT-GOBAIN ABRASIVES KFT.
1225 BUDAPEST
BÁNYALÉG U. 60/B.
HUNGARY
TEL: +36 1 371 22 50
FAX: +36 1 371 22 55

SAINT-GOBAIN ABRASIVI S.P.A
VIA PER CESANO BOSCONI 4
I-20094 CORSICO MILANO
ITALY
TEL: +39 02 44 851
FAX: +39 02 44 78 266

SAINT-GOBAIN ABRASIVES S.A.
190 RUE J.F. KENNEDY
L-4930 BASCHARAGE
GRAND DUCHE DE LUXEMBOURG
TEL: +352 50 401 1
FAX: +352 50 16 33
NO. VERT (FRANCE) 0800 906 903

SAINT-GOBAIN ABRASIFS, S.A.
2 ALLÉE DES FIGUIERS
AIN SEBÂÂ - CASABLANCA
MOROCCO
TEL: +212 5 22 66 57 31
FAX: +212 5 22 35 09 65

SAINT-GOBAIN ABRASIVES BV
GROENLOSEWEG 28
7151 HW EIBERGEN
P.O. BOX 10
7150 AA EIBERGEN
THE NETHERLANDS
TEL: +31 545 466466
FAX: +31 545 474605

SAINT-GOBAIN ABRASIVES AS
POSTBOKS 11, ALNABRU,
0614 OSLO
BROBEKKVEIEN 84,
0582 OSLO
NORWAY
TEL: +47 63 87 06 00
FAX: +47 63 87 06 01

SAINT-GOBAIN HPM POLSKA SP. Z O.O.
UL. NORTON 1
62-600 KOŁO
POLAND
TEL: +48 63 26 17 100
FAX: +48 63 27 20 401

SAINT-GOBAIN ABRASIVOS, L. DA
ZONA INDUSTRIAL DA MAIA
I-SECTOR VIII, NO. 122
APARTADO 6050
4476 - 908 MAIA
PORTUGAL
TEL: +351 229 437 940
FAX: +351 229 437 949

SAINT-GOBAIN GLASS
BUSINESS UNIT ABRASIVI
PUNCT DE LUCRU: LOC.VETIS, JUD.
SATU MARE 447355
STR. CAREIULUI 11
PARC INDUSTRIAL RENOVATIO
ROMANIA
TEL: 0040-261-839.709
FAX: 0040-261-839.710

SG HPM RUS
58, F. ENGELS STR.
STROENIE 2
105082 MOSCOW
RUSSIA
TEL: +74 955 408 355
FAX: +74 959 373 224

SAINT-GOBAIN
ABRASIVES (PTY) LTD
2 MONTEER ROAD
ISANDO 1600
P.O. BOX 67
SOUTH AFRICA
TEL: +27 11 961 2000
FAX: +27 11 961 2184/5

SAINT-GOBAIN ABRASIVOS, S.A.
CTRA. DE GUIPÚZCOA, KM. 7,5
E-31195 BERRIOPLANO (NAVARRA)
SPAIN
TEL: +34 948 306 000
FAX: +34 948 306 042

SAINT-GOBAIN ABRASIVES AB
BOX 495
SE-191 24 SOLLENTUNA
SWEDEN
TEL: +46 8 580 881 00
FAX: +46 8 580 881 01

SAINT-GOBAIN INOVATIF
MALZEMELER VE AŞINDIRICI
SAN. TIC. A.Ş.
GOLD PLAZA, ALTAY ÇEŞME
MAHALLESİ, ÖZ SOKAK, NO:19/16
34843 MALTEPE-ISTANBUL,
TURKEY
TEL: 0090-216-217 12 50
FAX: 0090-216-442 40 74

SAINT-GOBAIN ABRASIVES LTD.
DOXEY RD
STAFFORD
ST16 1EA
UNITED KINGDOM
TEL: +44 1785 222 000
FAX: +44 1785 213 487

www.construction.norton.eu

Saint-Gobain Abrasives

190, Bd. J. F. Kennedy
L-4930 BASCHARAGE
LUXEMBOURG

Tel: ++352 50401-1

Fax: ++352 501633

e-mail: sales.nlx@saint-gobain.com