


SAINT-GOBAIN

ABRASIVES



SC 181

**Manuel d'utilisation
Betriebsanleitung
Operating instructions
Istruzioni per l'uso**



DECLARATION DE CONFORMITE

Le constructeur soussigné :

SAINT-GOBAIN ABRASIVES S.A.
190, RUE JOHN F.KENNEDY
L-4930 BASCHARAGE

Déclare que le matériel neuf désigné ci-après :

SC181

Code : 70184646041

est conforme aux dispositions des Directives "Machines" modifiée 2006/42/CE, Basse Tension 2006/95/CE et de la Directive de Compatibilité Electromagnétique 2004/108/CE et aux législations la transposant.

KONFORMITÄTSERKLÄRUNG

Der Unterzeichnete Hersteller:

SAINT-GOBAIN ABRASIVES S.A.
190, RUE JOHN F.KENNEDY
L-4930 BASCHARAGE

Erklärt hiermit, daß folgendes Produkt:

SC181

Code : 70184646041

den Bestimmungen der Maschinenrichtlinie 2006/42/EG, der Niederspannungsrichtlinie 2006/95/CE und der Richtlinie über magnetische Verträglichkeit 2004/108/EG entspricht.

DECLARATION OF CONFORMITY

The undersigned manufacturer:

SAINT-GOBAIN ABRASIVES S.A.
190, RUE JOHN F.KENNEDY
L-4930 BASCHARAGE

Declares that this product:

SC181

Code : 70184646041

is in conformity with the European Machinery Directive 2006/42/EC, with the Low Voltage Directive 2006/95/CE and with the Electromagnetic Compatibility Directive 2004/108/EC.

KONFORMITEITSVERKLARING

De ondergetekende fabrikant:

SAINT-GOBAIN ABRASIVES S.A.
190, RUE JOHN F.KENNEDY
L-4930 BASCHARAGE

Verklaart hierbij dat het volgende produkt:

SC181

Code : 70184646041

konform aan de richtlijn die gesteld zijn in de bepalingen voor Machines, Laagspanning en Electromagnetische Compatibiliteit, te weten 2006/42/EG, 2006/95/CE en 2004/108/EG.

DICHIARAZIONE DI CONFORMITA

Il costruttore:

SAINT-GOBAIN ABRASIVES S.A.
190, RUE JOHN F.KENNEDY
L-4930 BASCHARAGE

Dichiara che il prodotto:

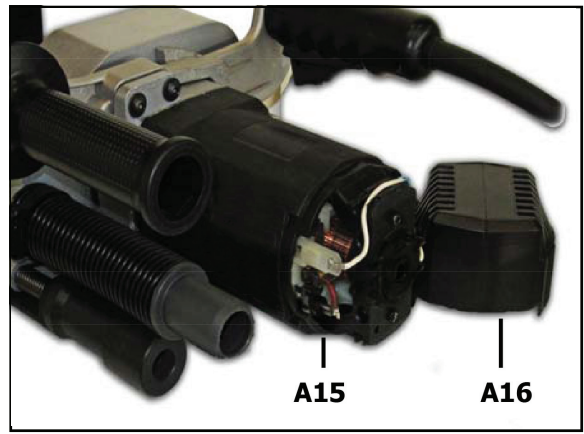
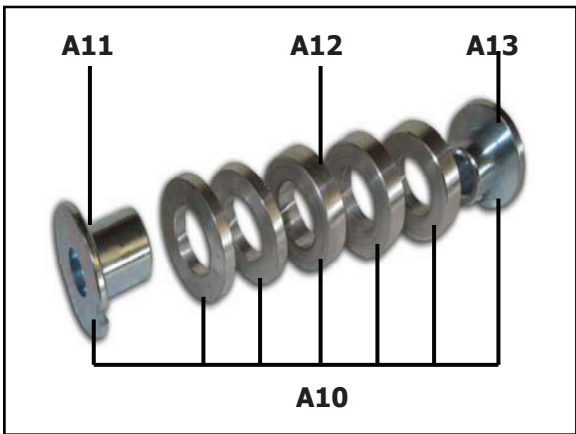
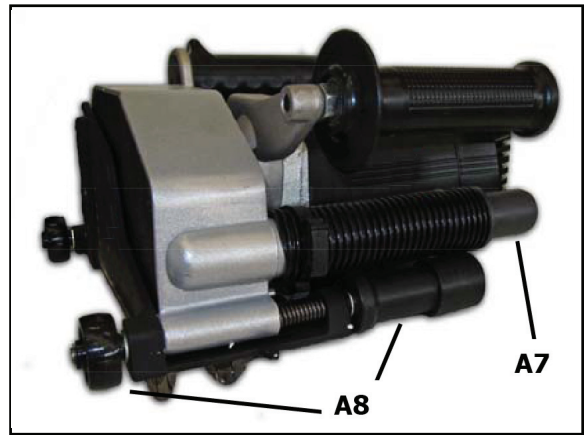
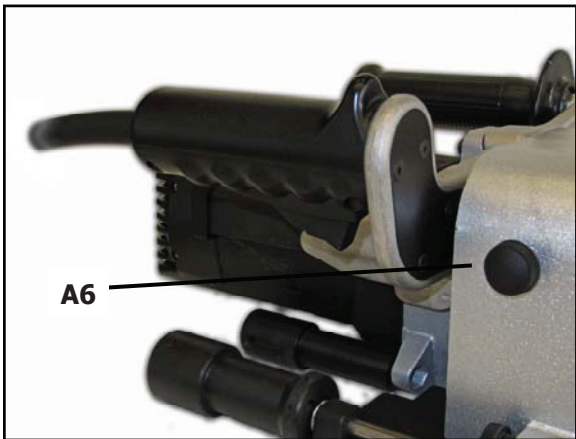
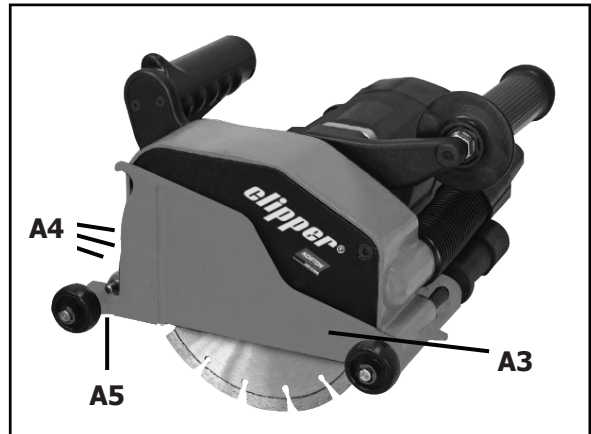
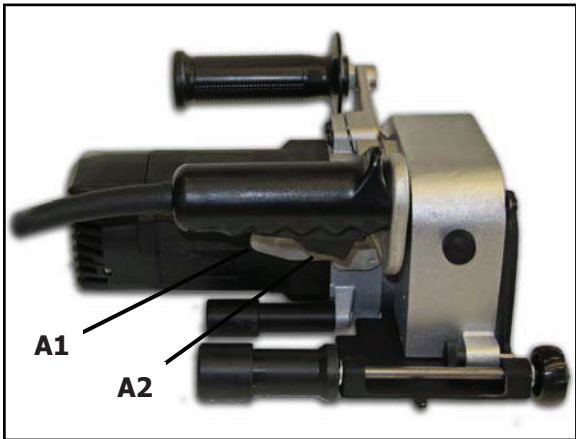
SC181

Code : 70184646041

è conforme alle prescrizioni delle Direttive Macchine 2006/42/CE, Bassa Tensione 2006/95/CE e Compatibilità Elettromagnetica 2004/108/CEE.

Bascharage, 27/02/2012

Olivier Plenert
Machine Design Manager



**Avvertissement**

Lire tous les avvertissements de sécurité et toutes les instructions.

Ne pas suivre les avvertissements et instructions peut donner lieu à un choc électrique, un incendie et/ou une blessure sérieuse. **observer tous les avvertissements et toutes les instructions pour pouvoir s'y reporter ultérieurement.**



Pour travailler sans risque avec cet appareil, lire intégralement au préalable les instructions d'utilisation et les remarques concernant la sécurité. Respecter scrupuleusement

les indications et les consignes qui y sont données. En plus, il convient de respecter les consignes d'ordre général touchant à la sécurité qui sont définies dans le cahier ci-joint. Avant la première mise en service, laisser quelqu'un connaissant bien cet appareil vous indiquer la façon de s'en servir. De même, respecter les dispositions concernant la prévention des accidents du travail en vigueur dans le pays en question.



Porter des lunettes de protection.



Porter une protection acoustique.



Portez des gants de protection.

Avvertissements communs pour les opérations de tronçonnage

◆ **Cet outil électrique est destiné à fonctionner comme outil à tronçonner.** Lire toutes les mises en garde de sécurité, les instructions, les illustrations et les spécifications fournies avec cet outil électrique. Le fait de ne pas suivre toutes les instructions données ci-dessous peut provoquer un choc électrique, un incendie et/ou une blessure grave.

◆ **Les opérations de ponçage ou de lustrage ne sont pas recommandées avec cet outil électrique.** Les opérations pour lesquelles l'outil électrique n'a pas été conçu peuvent provoquer un danger et causer un accident corporel.

◆ **Ne pas utiliser des accessoires qui ne sont pas spécialement prévus et recommandés par le fabricant pour cet appareil électroportatif.** Le fait de pouvoir monter les accessoires sur votre appareil électroportatif ne garantit pas une utilisation en toute sécurité.

◆ **Le diamètre extérieur et la largeur de l'outil de travail doivent correspondre aux cotes de votre appareil électroportatif.** Les outils de travail de mauvaises dimensions ne peuvent pas être protégés ni contrôlés de façon suffisante.

◆ **Le diamètre extérieur et la largeur de l'outil de travail doivent correspondre aux cotes de votre appareil électroportatif.**

Les outils de travail de mauvaises dimensions ne peuvent pas être protégés ni contrôlés de façon suffisante.

◆ **Les meules, les brides, les plateaux de ponçage ou les autres accessoires doivent correspondre exactement à la broche de votre appareil électroportatif.** Les outils de travail qui ne correspondent pas exactement à la broche de l'appareil électroportatif tournent de façon irrégulière, ont de fortes vibrations et peuvent entraîner une perte de contrôle.

◆ **Ne pas utiliser des outils de travail endommagés.** Avant chaque utilisation, contrôler les outils de travail tels que meules pour détecter des éclats et des fissures. Au cas où l'appareil électroportatif ou l'outil de travail tomberait, contrôler s'il est endommagé ou utiliser un outil intact.

◆ **Porter des équipements de protection personnels.** Selon l'utilisation, porter une protection complète pour le visage, une protection oculaire ou des lunettes de protection. Si nécessaire, porter un masque anti-poussière, une protection acoustique, des gants de protection ou un tablier spécial qui vous protège de petites particules de matériau causées par le meulage. Protéger vos yeux de corps étrangers projetés dans l'air lors des différentes utilisations. Les masques anti-poussière ou les masques respiratoires doivent filtrer la poussière générée lors de l'utilisation. Une exposition trop longue au bruit fort peut entraîner une perte d'audition.

◆ **Garder une distance de sécurité suffisante entre votre zone de travail et les personnes se trouvant à proximité.** Toute personne entrant dans la zone de travail doit porter un équipement de protection individuel

Des fragments de pièces ou d'outils de travail cassés peuvent être projetés et causer des blessures même en dehors de la zone directe de travail.

◆ **Ne tenir l'appareil électroportatif qu'aux poignées isolées, si, pendant les travaux, l'outil de travail risque de toucher des câbles électriques cachés ou son propre câble d'alimentation.**

◆ **Garder le câble de secteur à distance des outils de travail en rotation.** Si vous perdez le contrôle de l'appareil, le câble de secteur peut être sectionné ou happé et votre main ou votre bras risquent d'être happés par l'outil de travail en rotation.

◆ **Déposer l'appareil électroportatif seulement après l'arrêt total de l'outil de travail.** L'outil de travail en rotation peut toucher la surface sur laquelle l'appareil est posé, ce qui risque de vous faire perdre le contrôle de l'appareil électroportatif.

◆ **Ne pas laisser tourner l'appareil électroportatif pendant que vous le portez.** Suite à un contact involontaire, vos vêtements peuvent être happés par l'outil de travail en rotation, et l'outil peut rentrer dans votre corps.

◆ **Nettoyer régulièrement les ouïes de ventilation de votre appareil électroportatif.** La ventilation du moteur aspire de la poussière dans le carter, et de la poussière de métal en trop grande quantité peut causer des dangers électriques.

◆ **Ne pas utiliser l'appareil électroportatif lorsqu'il y a des matériaux inflammables à proximité.** Les étincelles risquent d'enflammer ces matériaux.

◆ **Ne pas utiliser des outils de travail qui nécessitent des liquides de refroidissement.** L'utilisation d'eau ou d'autres liquides de refroidissement peut entraîner un choc électrique.

Contrecoup et avvertissements correspondants

◆ Un contrecoup est une réaction soudaine causée par un outil de travail en rotation qui s'accroche ou qui se bloque, tels que meule, plateau de ponçage, brosse métallique, etc. Un coincage ou un blocage entraîne un arrêt soudain de l'outil de travail en rotation. Il en résulte que l'appareil électroportatif incontrôlé est accéléré à l'endroit du blocage dans le sens inverse de l'outil de travail. Un contrecoup est la suite d'une mauvaise utilisation ou une utilisation incorrecte de l'appareil électroportatif. Il peut être évité en prenant des mesures de précaution comme celles décrites ci-dessous.

◆ **Bien tenir l'appareil électroportatif et se mettre dans une position permettant de faire face à des forces de contrecoup. Ne pas mettre votre main à proximité des outils de travail en rotation.**

Avvertissements particuliers pour le tronçonnage

◆ **Pour votre appareil électroportatif, n'utiliser que des outils autorisés et le capot de protection conçu pour cette meule.**

◆ **Les accessoires ne doivent être utilisées que pour les utilisations recommandées,** par ex. : Ne jamais poncer avec la surface latérale d'un disque à tronçonner. Les disques à tronçonner sont faits pour enlever de la matière avec le bord du disque. Les forces latérales agissant sur de telles meules peuvent en provoquer la destruction.

◆ **Utiliser toujours des brides de serrage en parfait état qui ont la bonne taille et la forme appropriée à l'outil de travail choisie.**

Autres avvertissements particuliers pour le tronçonnage

◆ **Éviter de coincer le disque à tronçonner ou d'appliquer une pression trop élevée. Ne pas réaliser des coupes trop profondes.** Une surcharge du disque à tronçonner en augmente la sollicitation, donc le risque de se coincer ou de se bloquer, ce qui entraînerait un contrecoup ou la destruction de la meule.

◆ **Si le disque à tronçonner se coincé ou lors d'une interruption de travail, mettre l'appareil électroportatif hors fonctionnement et le tenir tranquillement jusqu'à l'arrêt total de la meule.**
Ne jamais essayer de sortir du tracé le disque à tronçonner encore en rotation.

◆ **Ne pas remettre l'appareil électroportatif en marche tant qu'il se trouve dans la pièce à travailler. Attendre que le disque à tronçonner ait atteint sa vitesse de rotation maximale avant de continuer prudemment la coupe.** Sinon, le disque risque de se coincer, sauter de la pièce ou causer un contrecoup.

Consignes de sécurité supplémentaires

- ◆ **Toujours bien tenir l'appareil électroportatif des deux mains et veiller à toujours garder une position de travail stable.** Avec les deux mains, l'appareil électroportatif est guidé de manière plus sûre.
 - ◆ Les poussières de matériaux tels que peintures contenant du plomb, certains bois, minéraux ou métaux, peuvent être nuisibles à la santé. Entrer en contact ou aspirer les poussières peut entraîner des réactions allergiques et/ou des maladies respiratoires auprès de l'utilisateur ou de personnes se trouvant à proximité. Les matériaux contenant de l'amiante ne doivent être travaillés que par des personnes qualifiées.
 - Si possible, utilisez un dispositif d'aspiration des poussières.
 - Veillez à bien aérer la zone de travail.
 - Il est recommandé de porter un masque respiratoire avec un niveau de filtration de classe P2.
- Respectez les règlements en vigueur dans votre pays spécifiques aux matériaux à traiter.
- ◆ **Tenir propre la place de travail.** Les mélanges de matériaux sont particulièrement dangereux.

Caractéristiques techniques

Tension	(V)	220
Fréquence	(Hz)	50
Puissance	(Watt)	1.800
Vitesse de rotation à vide	(min ⁻¹)	4.900
Diamètre max. des disques	(mm.)	180
Profondeur coupe	(mm.)	30 ÷ 60
Largeur coupe	(mm.)	2 ÷ 45
Poids	(Kg.)	6,5

Ces indications sont valables pour des tensions nominales de [U] 230/240 V. Elles peuvent varier pour des tensions plus basses ainsi que pour des versions spécifiques à certains pays. Respectez impérativement le numéro d'article se trouvant sur la plaque signalétique de l'appareil électroportatif. Les désignations commerciales des différents appareils électroportatifs peuvent varier.

- ◆ **Ne jamais utiliser un appareil électroportatif dont le câble est endommagé. Ne pas toucher à un câble endommagé et retirer la fiche du câble d'alimentation de la prise du courant, au cas où le câble serait endommagé lors du travail.** Un câble endommagé augmente le risque d'un choc électrique.
- ◆ **Brancher les appareils électroportatifs qui sont utilisés à l'extérieur sur un disjoncteur différentiel.**
- ◆ **Utiliser des détecteurs appropriés afin de déceler des conduites cachées ou consulter les entreprises de distribution locales.** Un contact avec des conduites d'électricité peut provoquer un incendie ou un choc électrique. L'endommagement d'une conduite de gaz peut provoquer une explosion. La perforation d'une conduite d'eau provoque des dégâts matériels et peut provoquer un choc électrique.
- ◆ **Déverrouiller l'interrupteur Marche/Arrêt et le mettre dans la position d'arrêt, si l'alimentation en courant est interrompue, par ex. par une panne de courant ou quand la fiche du secteur est débranchée.** Ceci permet d'éviter un redémarrage incontrôlé.
- ◆ **N'utiliser que des accessoires d'origine de Norton.**

Eléments de la machine

A1	Interrupteur Marche/Arrêt
A2	Déblocage de l'interrupteur
A3	Protection mobile
A4	Regulateur de la profondeur de coupe
A5	Déclenchement protection mobile
A6	Tige de réglage de la profondeur
A7	Prise d'aspiration de la poussière
A8	Rouleaux de coulissement
A10	Positionnement des disques
A11	Douille inférieure
A12	Série d'entretoises
A13	Douille supérieure
A15	Logement des charbons
A16	Cache de protection double

Utilisation conformément à la destination de l'appareil

L'appareil est conçu pour le tronçonnage des matériaux sans utilisation d'eau. L'utilisateur assume toute responsabilité pour les dommages dus à une utilisation non conforme à la conception de la machine.

Mise en service

- ◆ **Avant toute intervention sur l'appareil, toujours retirer la fiche du câble d'alimentation de la prise de courant.**
 - ◆ Débloquer la protection mobile (A3) en abaissant la tige de blocage (A5) qui se trouve sur la protection fixe de la rainureuse.
 - ◆ Dévisser les deux vis qui fixent le couvercle et ôter celui-ci de son socle.

En utilisant la clé prévue à cet effet, dévisser la vis qui assure le blocage complet des disques (A10); De cette façon vous pouvez faire pour changer la largeur de coupe.
 - ◆ Insérer les deux disques dans la position désirée pour obtenir la largeur de coupe nécessaire:
 - ⇒ Douille inférieure (A11)
 - ⇒ Entretoises avec disques (A12)
 - ⇒ Douille supérieure (A13)
 - ◆ Remettre à place la douille supérieure et bloquer le groupe entier avec la vis.
- La modification de la largeur de la rainure est déterminée par le déplacement des deux disques ° l'intérieur des entretoises en aluminium (A10). Veiller à contrôler qu'elles soient parfaitement

centrée par rapport au trou des lames. Veiller également à ce que la flèche qui indique le sens de rotation des disques soit orientée de la même manière que celle est imprimée sur la protection mobile.

- ◆ Avant de commencer à travailler, assurez-vous que l'outil tourne librement et que les deux disques sont parallèles entre eux.

Réglage de la profondeur de coupe

- ◆ **Avant toute intervention sur l'appareil, toujours retirer la fiche du câble d'alimentation de la prise de courant.**
- ◆ Le réglage de la profondeur de la coupe s'effectue en déplaçant la tige filetée (A6) qui se trouve sur l'arrière de la protection fixe.
- ◆ Pour obtenir une profondeur de 60 mm. Laisser le regulateur fileté dans cet position. La protection mobile rentre complètement permettant ainsi aux disques d'atteindre leur capacité de coupe maximale.
- ◆ En revanche, pour obtenir les mesures de 30-35-40- 45-50 mm. visser la tige à fond dans le trou fileté situé à côté de la profondeur désirée (A4). La protection mobile bloque alors sa course au niveau de la mesure indiquée et le disques ne pénètrent que jusqu'à cette profondeur.

Instructions d'utilisation

- ◆ Brancher la fiche de la rainureuse dans la prise du réseau.
- ◆ Poser les rouleaux fixes (A8) de la protection (A3) sur la surface à couper et mettre l'outil en marche en agissant sur le dispositif de déblocage (A2) de l'interrupteur (A1).
- ◆ En exerçant une légère pression, faire pénétrer complètement les disques dans le matériau à couper. Au cours de cette phase, la protection mobile garantit toujours et dans toutes les positions la sécurité de l'opérateur.
- ◆ Pour les rainures verticales, il est conseillé d'agir de haut en bas. De cette manière, c'est le poids de la rainureuse qui détermine l'avance et il n'est donc pas nécessaire d'exercer une pression supplémentaire.
- ◆ Pour les rainures horizontales, de droite à gauche, il est conseillé de n'exercer que la pression nécessaire à l'avance. Une pression exagérée peut provoquer, en cas de matériaux particulièrement durs et compacts, la surcharge du moteur, ce qui provoquerait une nette diminution du nombre de tours et une surchauffe du moteur.
- ◆ La rainure achevée, relâcher l'interrupteur, attendre que les disques soient complètement arrêtés, retirer la machine et la poser soigneusement en veillant à ne pas heurter les disques.

Maintenance et nettoyage

- ◆ Avant toute intervention sur l'appareil, toujours retirer la fiche du câble d'alimentation de la prise de courant.
- ◆ Toujours tenir propres l'appareil électroportatif ainsi que les ouïes de ventilation afin d'obtenir un travail impeccable et sûr.
- ◆ Stockez et traitez les accessoires avec précaution.



Dans certaines conditions d'utilisation difficiles, pendant l'usage de métaux, de la poussière conductrice d'électricité peut se déposer à l'intérieur de l'appareil et ainsi en altérer l'isolation de protection. Si tel est le cas, Norton recommande l'emploi d'un dispositif d'aspiration stationnaire, de souffler fréquemment dans les ouïes de refroidissement et de monter en amont un disjoncteur différentiel. Si, malgré tous les soins apportés à la fabrication et au contrôle de l'appareil, celui-ci présentait un défaut, la réparation ne doit être confiée qu'à un Service Norton. Pour toutes questions et commandes de pièces de rechange, indiquer absolument le numéro d'article se trouvant sur la plaque signalétique de l'appareil. La liste actuelle des pièces de rechange de cet appareil peut être demandée auprès de la succursale Norton la plus proche.

Elimination de déchets

Les outils électroportatifs, ainsi que leurs accessoires et emballages, doivent pouvoir suivre chacun une voie de recyclage appropriée.



Seulement pour les pays de l'Union Européenne : Ne pas jeter les appareils électroportatifs dans les ordures ménagères ! Conformément à la directive européenne 2002/96/CE relative aux déchets d'équipements électriques et électroniques et sa réalisation dans les lois nationales, les outils électroportatifs dont on ne peut plus se servir doivent être séparés et suivre une voie de recyclage appropriée.

Garantie légale

Cet appareil Norton est légalement garanti, à partir de la date d'achat, conformément aux dispositions légales/nationales (contre preuve d'achat, facture ou bordereau de livraison). Les dommages survenus seront compensés par une livraison de remplacement ou par une réparation. Les dommages résultant d'une usure naturelle, surcharge ou utilisation non conforme ne sont pas couverts par la garantie. Les réclamations ne peuvent être reconnues que si vous retournez l'appareil non démonté à une succursale Norton, à votre vendeur Norton ou que vous le transmettiez à un service après-vente autorisé pour outils électriques Norton.

Bruits et vibrations

Valeurs de mesures obtenues conformément à la norme européenne EN 60 745-1.

Les mesures réelles (A) des niveaux sonores de la machine sont : intensité de bruit 97,5 dB (A).

Niveau de bruit < 135 dB (A).

Incertitude de mesurage K = ± 3 dB.

Munissez-vous d'une protection acoustique !

Total des valeurs de vibrations (somme vectorielle des trois directions) déterminée selon EN 60 745.

Valeur d'émission vibratoire = 2,5 m/s².

Incertitude K = ± 0,5 m/s²



Warnung

Lesen Sie alle Sicherheitshinweise und Anweisungen. Versäumnisse bei der Einhaltung der Sicherheitshinweise und Anweisungen können elektrischen Schlag, Brand und/oder schwere Verletzungen verursachen.

Bewahren Sie alle Sicherheitshinweise und Anweisungen für die Zukunft auf.



Gefahrloses Arbeiten mit dem Gerät ist nur möglich, wenn Sie die Bedienungsanleitung und die Sicherheitshinweise vollständig lesen und die darin enthaltenen Anweisungen strikt befolgen. Zusätzlich müssen die allgemeinen Sicherheitshinweise im beigefügten Heft befolgt werden. Lassen Sie sich vor dem ersten Gebrauch praktisch einweisen. Beachten Sie ebenso die einschlägigen nationalen Arbeitsschutzbestimmungen.



Tragen Sie eine Schutzbrille.



Tragen Sie einen Gehörschutz.



Tragen Sie Schutzhandschuhe.

- ◆ **Dieses Elektrowerkzeug ist zu verwenden als Schleifer und Trennschleifmaschine.** Beachten Sie alle Warnhinweise, Anweisungen, Darstellungen und Daten, die Sie mit dem Elektrowerkzeug erhalten. Wenn Sie die folgenden Anweisungen nicht beachten, kann es zu elektrischem Schlag, Feuer und/oder schweren Verletzungen kommen.
- ◆ **Dieses Elektrowerkzeug ist nicht geeignet zum Sandpapierschleifer und Polieren.** Verwendungen, für die das Elektrowerkzeug nicht vorgesehen ist, können Gefährdungen und Verletzungen verursachen.
- ◆ **Verwenden Sie kein Zubehör, das vom Hersteller nicht speziell für dieses Elektrowerkzeug vorgesehen und empfohlen wurde.** Nur weil Sie das Zubehör an Ihrem Elektrowerkzeug befestigen können, garantiert das keine sichere Verwendung.
- ◆ **Die zulässige Drehzahl des Einsatzwerkzeugs muss mindestens so hoch sein wie die auf dem Elektrowerkzeug angegebene Höchstzahl.** Zubehör, das sich schneller als zulässig dreht, kann zerbrechen und umherfliegen.
- ◆ **Außendurchmesser und Dicke des Einsatzwerkzeugs müssen den Maßangaben Ihres Elektrowerkzeugs entsprechen.** Falsch bemessene Einsatzwerkzeuge können nicht ausreichend abgeschirmt oder kontrolliert werden.
- ◆ **Schleifscheiben, Flansche, Schleifteller oder anderes Zubehör müssen genau auf die Schleifspindel Ihres Elektrowerkzeugs passen.** Einsatzwerkzeuge, die nicht genau auf die Schleifspindel des Elektrowerkzeugs passen, drehen sich ungleichmäßig, vibrieren sehr stark und können zum Verlust der Kontrolle führen.
- ◆ **Verwenden Sie keine beschädigten Einsatzwerkzeuge.** Kontrollieren Sie vor jeder Verwendung Einsatzwerkzeuge wie Schleifscheiben auf Absplinterungen und Risse. Wenn das Elektrowerkzeug oder das Einsatzwerkzeug herunterfällt, überprüfen Sie, ob es beschädigt ist, oder verwenden Sie ein unbeschädigtes Einsatzwerkzeug. Wenn Sie das Einsatzwerkzeug kontrolliert und eingesetzt haben, halten Sie und in der Nähe befindliche Personen sich außerhalb der Ebene des rotierenden Einsatzwerkzeugs auf und lassen Sie das Elektrowerkzeug eine Minute lang mit Höchstzahl laufen. Beschädigte Einsatzwerkzeuge brechen meist in dieser Zeit.
- ◆ **Tragen Sie persönliche Schutzausrüstung.** Verwenden Sie je nach Anwendung Vollgesichtsschutz, Augenschutz oder Schutzbrille. Soweit angemessen, tragen Sie Staubmaske, Gehörschutz, Schutzhandschuhe oder Spezialschürze, die kleine Schleif- und Materialpartikel von Ihnen fernhält. Die Augen sollen vor herumfliegenden Fremdkörpern geschützt werden, die bei verschiedenen Anwendungen entstehen. Staub- oder Atemschutzmaske müssen den bei der Anwendung entstehenden Staub filtern. Wenn Sie lange lautem Lärm ausgesetzt sind, können Sie einen Hörverlust erleiden.
- ◆ **Achten Sie bei anderen Personen auf sicheren Abstand zu Ihrem Arbeitsbereich.** Jeder, der den Arbeitsbereich betritt, muss persönliche Schutzausrüstung tragen. Bruchstücke des Werkstücks oder gebrochener Einsatzwerkzeuge können wegfliegen und Verletzungen auch außerhalb des direkten Arbeitsbereichs verursachen.

Halten Sie das Gerät nur an den isolierten Griffflächen, wenn Sie Arbeiten ausführen, bei denen das Einsatzwerkzeug verborgene Stromleitungen oder das eigene Netzkabel treffen kann.

- ◆ **Halten Sie das Netzkabel von sich drehenden Einsatzwerkzeugen fern.** Wenn Sie die Kontrolle über das Elektrowerkzeug verlieren, kann das Netzkabel durchtrennt oder erfasst werden und Ihre Hand oder Ihr Arm in das sich drehende Einsatzwerkzeug geraten.
- ◆ **Legen Sie das Elektrowerkzeug niemals ab, bevor das Einsatzwerkzeug völlig zum Stillstand gekommen ist.** Das sich drehende Einsatzwerkzeug kann in Kontakt mit der Ablagefläche geraten, wodurch Sie die Kontrolle über das Elektrowerkzeug verlieren können.
- ◆ **Lassen Sie das Elektrowerkzeug nicht laufen, während Sie es tragen.** Ihre Kleidung kann durch zufälligen Kontakt mit dem sich drehenden Einsatzwerkzeug erfasst werden, und das Einsatzwerkzeug sich in Ihren Körper bohren.
- ◆ **Reinigen Sie regelmäßig die Lüftungsschlitze Ihres Elektrowerkzeugs.** Das Motorgebläse zieht Staub in das Gehäuse, und eine starke Ansammlung von Staub kann elektrische Gefahren verursachen.
- ◆ **Verwenden Sie das Elektrowerkzeug nicht in der Nähe brennbarer Materialien.** Funken können diese Materialien entzünden.
- ◆ **Verwenden Sie keine Einsatzwerkzeuge, die flüssige Kühlmittel erfordern.** Die Verwendung von Wasser oder anderen flüssigen Kühlmitteln kann zu einem elektrischen Schlag führen.

Rückschlag und entsprechende Sicherheitshinweise

- ◆ **Rückschlag ist die plötzliche Reaktion infolge eines hakenden oder blockierten drehenden Einsatzwerkzeugs, wie Schleifscheibe, Schleifteller, usw.** Verhaken oder Blockieren führt zu einem abrupten Stopp des rotierenden Einsatzwerkzeugs. Dadurch wird ein unkontrolliertes Elektrowerkzeug gegen die Drehrichtung des Einsatzwerkzeugs an der Blockierstelle beschleunigt. Wenn z.B. eine Schleifscheibe im Werkstück hakt oder blockiert, kann sich die Kante der Schleifscheibe, die in das Werkstück eintaucht, verfangen und dadurch die Schleifscheibe ausbrechen oder einen Rückschlag verursachen. Die Schleifscheibe bewegt sich dann auf die Bedienperson zu oder von ihr weg, je nach Drehrichtung der Scheibe an der Blockierstelle. Hierbei können Schleifscheiben auch brechen. Ein Rückschlag ist die Folge eines falschen oder fehlerhaften Gebrauchs des Elektrowerkzeugs. Er kann durch geeignete Vorsichtsmaßnahmen, wie nachfolgend beschrieben, verhindert werden.
- ◆ **Halten Sie das Elektrowerkzeug gut fest und bringen Sie Ihren Körper und Ihre Arme in eine Position, in der Sie die Rückschlagkräfte abfangen können.**
- ◆ **Bringen Sie Ihre Hand nie in die Nähe sich drehender Einsatzwerkzeuge.** Das Einsatzwerkzeug kann sich beim Rückschlag über Ihre Hand bewegen.

Besondere Warnhinweise zum Schleifen und Trennschleifen

- ◆ **Verwenden Sie ausschließlich die für Ihr Elektrowerkzeug zugelassenen Schleifkörper und die für diese Schleifkörper vorgesehene Schutzhaube.** Schleifkörper, die nicht für das Elektrowerkzeug vorgesehen sind, können nicht ausreichend abgeschirmt werden und sind unsicher.
- ◆ **Die Schutzhaube muss sicher am Elektrowerkzeug angebracht und so eingestellt sein.** Die Schutzhaube soll die Bedienperson vor Bruchstücken und zufälligem Kontakt mit dem Schleifkörper schützen.
- ◆ **Verwenden Sie immer unbeschädigte Spannflansche in der richtigen Größe und Form für die von Ihnen gewählte Schleifscheibe.** Geeignete Flansche stützen die Schleifscheibe und verringern so die Gefahr eines Schleifscheibenbruchs.

Weitere besondere Warnhinweise zum Trennschleifen

- ◆ **Vermeiden Sie ein Blockieren der Trennscheibe oder zu hohen Anpressdruck.** Führen Sie keine übermäßig tiefen Schnitte aus. Eine Überlastung der Trennscheibe erhöht deren Beanspruchung und die Anfälligkeit zum Verkanten oder Blockieren und damit die Möglichkeit eines Rückschlags oder Schleifkörperbruchs.
- ◆ **Meiden Sie den Bereich vor und hinter der rotierenden Trennscheibe.** Wenn Sie die Trennscheibe im Werkstück von sich wegbewegen, kann im Falle eines Rückschlags das Elektrowerkzeug mit der sich drehenden Scheibe direkt auf Sie zugeschleudert werden.

- ◆ Falls die Trennscheibe verklemmt oder Sie die Arbeit unterbrechen, schalten Sie das Elektrowerkzeug aus und halten Sie es ruhig, bis die Scheibe zum Stillstand gekommen ist. Versuchen Sie nie, die noch laufende Trennscheibe aus dem Schnitt zu ziehen, sonst kann ein Rückschlag erfolgen. Ermitteln und beheben Sie die Ursache für das Verklemmen.
- ◆ Schalten Sie das Elektrowerkzeug nicht wieder ein, solange es sich im Werkstück befindet. Lassen Sie die Trennscheibe erst ihre volle Drehzahl erreichen, bevor Sie den Schnitt vorsichtig fortsetzen. Anderenfalls kann die Scheibe verhaken, aus dem Werkstück springen oder einen Rückschlag verursachen.

Weitere Sicherheitshinweise

- ◆ Halten Sie das Elektrowerkzeug beim Arbeiten fest mit beiden Händen und sorgen Sie für einen sicheren Stand. Das Elektrowerkzeug wird mit zwei Händen sicherer geführt.
- ◆ Stäube von Materialien können gesundheitsschädlich sein. Berühren oder Einatmen der Stäube können allergische Reaktionen und/oder Atemwegserkrankungen des Benutzers oder in der Nähe befindlicher Personen hervorrufen. Asbesthaltiges Material darf nur von Fachleuten bearbeitet werden.
 - Benutzen Sie möglichst eine Staubabsaugung.
 - Sorgen Sie für gute Belüftung des Arbeitsplatzes.
 - Es wird empfohlen, eine Atemschutzmaske mit Filterklasse P2 zu tragen.
 Beachten Sie in Ihrem Land gültige Vorschriften für die zu bearbeitenden Materialien.

- ◆ Halten Sie Ihren Arbeitsplatz sauber. Materialmischungen sind besonders gefährlich.
- ◆ Benutzen Sie das Elektrowerkzeug nicht mit beschädigtem Kabel. Berühren Sie das beschädigte Kabel nicht und ziehen Sie den Netzstecker, wenn das Kabel während dem Arbeiten beschädigt wird. Beschädigte Kabel erhöhen das Risiko eines elektrischen Schlages.
- ◆ Schließen Sie Elektrowerkzeuge, die im Freien verwendet werden, über einen Fehlerstrom-(FI-) Schutzschalter an.
- ◆ Verwenden Sie geeignete Suchgeräte, um verborgene Versorgungsleitungen aufzuspüren, oder ziehen Sie die örtliche Versorgungsgesellschaft hinzu. Kontakt mit Elektroleitungen kann zu Feuer und elektrischem Schlag führen. Beschädigung einer Gasleitung kann zur Explosion führen. Eindringen in eine Wasserleitung verursacht Sachbeschädigung oder kann einen elektrischen Schlag verursachen.
- ◆ Entriegeln Sie den Ein-/Ausschalter und bringen Sie ihn in Aus-Position, wenn die Stromversorgung unterbrochen wird, z.B. durch Stromausfall oder Ziehen des Netzsteckers. Dadurch wird ein unkontrollierter Wiederanlauf verhindert.
- ◆ Nur Original Norton-Zubehör verwenden.

Gerätekennwerte

Spannung	(V)	220
Frequenz	(Hz)	50
Stromentnahme	(A)	8,7
Leistung	(Watt)	1.800
Leerlauf-Drehzahl	(min ⁻¹)	4.900
Maximaler Scheibendurchmesser	(mm.)	180
Trenntiefe	(mm.)	30-35-40-45-50-55-60
Trennbreite	(mm.)	2 ÷ 45
Gewicht	(Kg.)	6,5

Angaben gelten für Nennspannungen [U] 230/240 V. Bei niedrigeren Spannungen und in länderspezifischen Ausführungen können diese Angaben variieren. Bitte beachten Sie die Artikelnummer auf dem Typenschild Ihres Elektrowerkzeugs. Die Handelsbezeichnungen einzelner Elektrowerkzeuge können variieren.

Geräteelemente

A1	Schalter
A2	Schalterentsicherung
A3	Bewegliche Schutzvorrichtung
A4	Trenntiefeneinstellung
A5	Auslinkvorrichtung für die Schutzabdeckung
A6	Stift zur Trenntiefeneinstellung
A7	Staubabsaugstutzen
A8	Laufrollen
A10	Scheibeneinstellungen
A11	Unterer Scheibenträgering
A12	Distanzstücke
A13	Oberer Antriebsring
A15	Kohlen
A16	Doppelabdeckhaube

Verwendung in Übereinstimmung mit den Regeln

Dieses Elektrowerkzeug eignet sich aller Arten von Mauerwerk zu schleifen. Für Schäden, die wegen einer nicht-konformen Verwendung verursacht werden, ist nur der Benutzer verantwortlich.

Inbetriebnahme

Netzspannung beachten: Die Spannung der Stromquelle muss mit den Angaben auf dem Typschild des Gerätes übereinstimmen.

Ein-/Ausschalten

Einschalten: Schieben Sie die Einschaltsperrle (A2) nach unten und drücken Sie den Ein-/Ausschalter (A1).

Ausschalten: Lassen Sie den Ein-/Ausschalter (A1) los.

Schleifwerkzeuge montieren und Einstellung der Trennbreite

- ◆ **Vor allen Arbeiten am Gerät Netzstecker ziehen.**
- ◆ **Schleif- und Trennscheiben werden beim Arbeiten sehr heiß; nicht anfassen bevor sie abgekühlt sind.**
- ◆ Den Blockierstift (A5) auf der festen Schutzvorrichtung hinunterdrücken und somit die bewegliche Schutzvorrichtung (A3) ausklinken.
- ◆ Die beiden Halteschrauben auf der Abdeckung lösen und entfernen.
- ◆ Mit dem mitgelieferten Schlüssel die Befestigungsschraube entfernen, die den gesamten Trennscheibenblock (A10) zusammenhält; der Block löst sich, und die Trennbreite kann eingestellt werden.
- ◆ Den Trennscheibenblock wieder montieren und zwar in dieser Reihenfolge:
 - Oberer Antriebsring (A13)
 - Distanzstücke (A12)
 - Unterer Scheibenträgerring (A11)
- ◆ Die Nutenbreite wird durch Verschieben der beiden Trennscheiben zwischen den Alu-Distanzstücken eingestellt. Bitte auf genaue Zentrierung mit der Bohrung in den Scheiben achten! Außerdem muß der Pfeil im Drehsinn der Scheiben übereinstimmen mit dem Pfeil, der auf der beweglichen Schutzvorrichtung aufgedruckt ist.
- ◆ Es ist sehr wichtig, jedes Mal Trennbreite geändert wird, jedes Element der Trennscheibenblock gründlich von Staub sauber.
- ◆ Vor Beginn der Arbeiten, lassen Sie das Gerät leer drehen, um die perfekte Ausrichtung den Scheiben und Distanzstücken überzuprüfen.

Einstellung der Trenntiefe


- ◆ **Vor allen Arbeiten am Gerät Netzstecker ziehen.**
- ◆ Die Trenntiefe wird mit dem Gewindestift (A6) auf der Rückseite der festen Schutzvorrichtung eingestellt.
- ◆ Soll eine Trenntiefe von 60 mm eingestellt werden, den Gewindestift (A6) so belassen: die bewegliche Schutzvorrichtung fährt auf diese Weise ganz ein, wodurch die Trennscheiben ihre höchste Trenntiefe erreichen können.
- ◆ Für Trenntiefen von 30-35-40-45-50 mm den Gewindestift (A6) bis zum Anschlag in die Gewindebohrung neben der gewünschten Trenntiefenangabe (A4) eindrehen. Die bewegliche Schutzvorrichtung wird so bei Erreichen der jeweiligen eingegebenen Trenntiefe arretiert und die Trennscheiben fräsen nur bis zu dieser Tiefe.

Arbeitshinweise

- ◆ Fräsenstecker ans Stromnetz anschließen. Die Spannung der Stromquelle muss mit den Angaben auf dem Typschild des Gerätes übereinstimmen.
- ◆ Die festen Laufrollen der Schutzvorrichtung (A8) auf die einzufräsende Fläche aufsetzen und das Gerät durch Betätigung der Entsicherung des Schalters in Betrieb setzen (A2).
- ◆ Mit einem leichten Druck die Diamanttrennscheiben bis in die gewünschte Tiefe führen; die bewegliche Schutzvorrichtung gewährleistet in dieser Arbeitsphase in allen Arbeitsstellungen die Unversehrtheit des Benutzers.
- ◆ Das Gerät immer in die auf der beweglichen Schutzvorrichtung angegebene Pfeilrichtung bewegen.
- ◆ Zum Fräsen von senkrecht verlaufenden Nuten empfiehlt es sich, das Gerät von oben nach unten vorzugehen. Auf diese Weise erleichtert das Gewicht der Fräse das Vordringen, ohne daß zusätzlicher Druck ausgeübt werden muß.

- ◆ Zum Fräsen von waagrecht verlaufenden Nuten von rechts nach links empfiehlt es sich, nur soviel Druck auszuüben, um das Gerät voranzuschieben. Zu großer Druck kann bei besonders harten und kompakten Flächen den Motor überlasten, was sich durch eine merkliche Verringerung der Drehzahl und Überhitzung bemerkbar macht.
- ◆ Bei Beendigung der Fräsarbeit Schalter (A1) loslassen und warten, bis die Scheiben zum Stillstand gekommen sind. Erst dann die Fräse von der Oberfläche abnehmen und vorsichtig ablegen.


Wartung und Reinigung

- ◆ **Vor allen Arbeiten am Gerät Netzstecker ziehen.**
 - ◆ **Halten Sie das Elektrowerkzeug und die Lüftungsschlitze des Elektrowerkzeuges stets sauber, um gut und sicher zu arbeiten.**
 - ◆ **Lagern und behandeln Sie das Zubehör sorgfältig.**
-  Bei extremen Einsatzbedingungen kann sich bei der Bearbeitung von Metallen leitfähiger Staub im Innern des Gerätes absetzen. Die Schutzisolierung des Gerätes kann beeinträchtigt werden. Es empfiehlt sich in solchen Fällen die Verwendung einer stationären Absauganlage, häufiges Ausblasen der Lüftungsschlitze und das Vorschalten eines Fehlerstrom-Schutzschalters (FI). Sollte das Gerät trotz sorgfältiger Herstell- und Prüfverfahren einmal ausfallen, ist die Reparatur von einem Norton Service ausführen zu lassen. Bei allen Rückfragen und Ersatzteilbestellungen bitte unbedingt die Artikelnummer laut Typenschild des Gerätes angeben. Die aktuelle Ersatzteilliste dieses Gerätes von der nächstgelegenen Norton Niederlassung angefordert werden.

Entsorgung

Elektrowerkzeuge, Zubehör und Verpackungen sollen einer umweltgerechten Wiederverwertung zugeführt werden.

Nur für EU-Länder:

 Werfen Sie Elektrowerkzeuge nicht in den Hausmüll! Gemäß der Europäischen Richtlinie 2002/96/EG über Elektro- und Elektronik-Altgeräte und ihrer Umsetzung in nationales Recht müssen nicht mehr gebrauchsfähige Elektrowerkzeuge getrennt gesammelt und einer umweltgerechten Wiederverwertung zugeführt werden.

Gewährleistung

Für dieses Norton-Gerät bieten wir eine Gewährleistung gemäß den gesetzlichen/länderspezifischen Bestimmungen ab Kaufdatum (Nachweis durch Rechnung oder Lieferschein). Entstandene Schäden werden durch Ersatzlieferung oder Reparatur beseitigt. Schäden, die auf natürliche Abnutzung, Überlastung oder unsachgemäße Behandlung zurückzuführen sind, werden von der Gewährleistung ausgeschlossen. Beanstandungen können nur anerkannt werden, wenn Sie das Gerät unzerlegt einer Norton-Niederlassung, Ihrem Norton-Außendienstmitarbeiter oder einer Norton-autorisierten Kundendienststelle für Elektrowerkzeuge übergeben.

Geräusch-/ Vibrationsinformation

Messwerte ermittelt entsprechend EN 60 745—1.

Der A-bewertete Geräuschpegel des Gerätes beträgt typischerweise: Schalldruckpegel 97,5 dB (A); Schalleistungspegel < 135 dB (A). Messunsicherheit K = ± 3 dB.

Gehörschutz tragen!

Schwingungsgesamtwerte (Vektorsumme dreier Richtungen) ermittelt entsprechend EN 60 745.

Die bewertete Beschleunigung beträgt typischerweise < 2,5 m/s²

Messunsicherheit K = ± 0,5 m/s²



For your safety



Warning

Read all safety warnings and all instructions. Failure to follow the the warnings and instructions may result in electric shock, fire and/or serious injury.



Save all warnings and instructions for future reference. Working safety with this machine is possible only when the operating and safety information are read completely and the instructions contained therein are strictly followed. In addition, the general safety instructions in the enclosed booklet must be followed.

Please also observe the relevant National industrial safety regulations.



Wear safety goggles.



Wear protective goggles, ear protection.



Wear protective gloves.

Safety warnings common rules

- ◆ **Observe all safety warnings, instructions, illustrations and data supplied with the power tool.** Non-observance of the following instructions can lead to electric shock, fire and/or serious injury.
- ◆ **This power tool is not suitable for sanding for sanding discs and polishing.** Applications, for which the power tool is not intended for, can lead to hazardous situations and injury.
- ◆ **The rated speed of the accessory must be at least equal to the maximum speed marked on the power tool.** Accessories running faster than their rated speed can fly apart.
- ◆ **The outside diameter and the thickness of your accessory must be within the capacity rating of your power tool.** Incorrectly sized accessories cannot be adequately guarded or controlled.
- ◆ **The arbor size of wheels, flanges or any other accessory must be properly fit the spindle of the power tool.** Accessories with arbor holes that do not match the mounting hardware of the power tool will run out of balance, vibrate excessively and may cause loss of control.
- ◆ **Do not use damaged accessory. Before each use inspect the accessory.** If the power tool or accessory is dropped, inspect for damage or install an undamaged accessory.

Wear personal protective equipment. Depending on application, use face shield, safety goggles or safety glasses. As appropriate, wear dust mask, hearing protectors, gloves and shop apron capable of stopping small abrasive or workpiece fragments. The eye protection must be capable of stopping flying debris generated by

The dust mask or respirator must be capable of filtering particles generated by your operation. Prolonged exposure to high intensity noise may cause hearing loss.

- ◆ **Keep bystanders a safe distance away from work area. Anyone entering the work area must wear personal protective equipment.** Fragments of the workpiece or of a broken accessory may fly away and cause injury beyond the immediate area of operation.
- ◆ **Hold the power tool only by the insulated gripping surfaces when performing an operation where the cutting tool may contact ridged wiring or its own power cord.**
- ◆ **Position the cord clear of the spinning accessory.** If you lose control the cord may be cut or sagged and your hand or arm may be pulled into the spinning accessory.
- ◆ **Never lay the power tool down until the accessory has come to a complete stop.** The spinning accessory may grab the surface and pull the power tool out of your control.
- ◆ **Do not run the power tool while carrying it at your side.** Accidental contact with the spinning accessory could snag your clothing, pulling the accessory into your body.
- ◆ **Regularly clean the power tool's air vent.** The motor's fan will draw the dust inside the housing and excessive accumulation of powder metal may cause electrical hazards.
- ◆ **Do not operate the power tool near flammable materials.** Sparks could ignite these materials.

- ◆ **Do not use accessories that require liquid coolants.** Using water or other liquid coolants may result in electrocution or shock.

Kickback and relate warnings.

- ◆ Kickback is a sudden reaction to a pinched or sagged rotating wheel, backing pad, brush or any other accessory. Pinching or snagging causes rapid stalling of the rotating accessory which in turn causes the uncontrolled power tool to be forced in the direction opposite of the accessory's rotation at the point of the binding.
- ◆ **Maintain a firm grip on the power tool and position your body and arm to allow you to resist kickback forces.**
- ◆ **Never place your hand near the rotating accessory.**

Safety warnings specific for cutting operations.

- ◆ **Use only wheel types that are recommended for your power tool.** Wheels must be used only for recommended applications.
- ◆ **Always use undamaged wheel flanges that are of correct size for your selected wheel.**

Additional safety warnings specific for cutting operations.

- ◆ **Do not "jam" the cut-off wheel or apply excessive pressure. Do not attempt to make an excessive depth of cut.** Overstressing the wheel increases the loading and susceptibility to twisting or binding of the wheel in the cut and the possibility of kickback or wheel breakage.
- ◆ **When the wheel is binding or when interrupting the cut for any reasons, switch off the power tool and hold the power tool motionless until the wheel comes to a complete stop. Never attempt to remove the cut-off wheel from the cut while the wheel is in motion, otherwise kickback may occur.** Investigate and take corrective action to eliminate the cause of wheel binding.
- ◆ **Do not restart the cutting operation in the workpiece. Let the wheel reach full speed and carefully re-enter the cut.** The wheel may bind, walk up or kickback if the power tool is restarted in the workpiece.

Additional safety warnings.

- ◆ **When working with the machine, always hold it firmly with both hands and provide for a secure stance.** The power tool is guided more secure with both hands.
- ◆ **Dusts from material such as lead-containing coatings, minerals and metal can be harmful to one's health.** Materials containing asbestos may only be worked by specialist.
 - ⇒ Use dust extraction whenever possible
 - ⇒ Provide for good ventilation of the working place
 - ⇒ It's recommended to wear a P2 filter-class respiratorObserve the relevant regulations in your country for the materials to be worked.
- ◆ **Keep your workplace clean.** Material mixture are particularly dangerous. Dust of light metal can be inflammable or explode.
- ◆ **Do not use a machine with a damaged mains cable. Do not touch the damaged cable and pull the mains plug when the cable is damaged while working.** Damaged cables increase the risk of an electric shock.
- ◆ **Connect machines that are used in the open via a residual current device (RCD).**
- ◆ **Use suitable detectors to determine if utility lines are hidden in the work area or call the local utility company for assistance.** Contact with the electric lines can lead to fire and electro shock. Damaging a gas line can lead to explosion. Penetrating a water line causes property damages or may cause an electric shock.
- ◆ **If the power supply should be disconnected, e.g. due to a power outage or pulling the mains plug, release the On/Off switch and set it to the Off position.** This prevents uncontrolled restarting.
- ◆ **Use a cutting guide when cutting stone.** Without sideward guidance, the cutting disc can jam and cause kickback.
- ◆ **Use only original Norton parts and accessories.**

Tool specifications

Power supply	(V)	220
Frequency	(Hz)	50
Rated Power	(Watt)	1.800
No-load speed	(min ⁻¹)	4.900
Disc diameter maximum	(mm.)	180
Cutting depth	(mm.)	30-35-40-45-50-55-60
Cutting width	(mm.)	2 ÷ 45
Weight	(Kg.)	6,5

The values given are valid for nominal voltages (U) 230/240 Volt. For lower voltages and models for specific countries, these values can vary. Please observe the article number on the type plate of your machine. The trade names of the individual machines may vary.

Machine elements

A1	Switch
A2	Unhooking for the switch
A3	Protection
A4	Depth control
A5	Unhooking protection
A6	Depth control
A7	Coupling for vacuum cleaner
A8	Rollers
A10	Change cutting width
A11	Internal flange
A12	Aluminium spacers
A13	External flange
A15	Brush
A16	Cover pair

Intended use

The machine is intended for cutting all type of building materials and stone, without using water. For damaged caused by usage other then intended the user is responsible.

Initial operation

Observe correct mains voltage: the voltage of the power source must agree with the voltage specified on the nameplate of the machine.

Switching On and Off

Switching On: Push the safety switch (A2) and press On/Off switch (A1).

Switching OFF: Release On/Off switch (A1).


Cutting width and replacement of the blades

- ◆ Check that the machine tool isn't connected to the electrical system and raise the hooking of the movable protection (A3) by lowering the block pivot (A5) located on the fixed protection.
- ◆ Unscrew the two screws that hold the cover of the protection and remove it.
- ◆ During cutting, diamond disks get very hot, do not touch them with your hands until it has cooled completely.
- ◆ With a key provided unscrew the screw that holds the complete set of disks; remove the external flange. In this way the set (A10) can be completely dismantled and it is now possible to change the width of the cutting.
- ◆ The groovers supplied by with the disks of the initials installation, are always regulated on the maximum width of the cutting.
- ◆ The variation of the width of the track is obtained by moving the two disks located within the aluminum spacers making sure of centering the disks with the hole of the blade; also ensure that the arrow indicating the direction of the disks has the same direction as the one on the movable protection.
- ◆ Block the set of disks in this order:
 - ⇒ Internal flange (A13)
 - ⇒ Spacers with disks (A12)
 - ⇒ External flange (A11)
- ◆ The disk-hole must be inserted completely into the slot of the flange.
- ◆ In this manner the movement of the disks will always work perfectly.

Cutting depth and starting

- ◆ After having screwed in the supplementary handle, plug the power tool into the socket.
- ◆ Tighten the screw (A6) to the extent desired depth
- ◆ Place the fixed rollers (A8) of the movable protection on the surface to be cut and set the machine functioning on the realizing of the switch.
- ◆ Lightly press the disks until the required depth is obtained. During this phase the movable protection will ensure the complete safety of the worker.
- ◆ Always follow the direction of the arrow indicated on the movable protection.
- ◆ For vertical grooves, work from top to bottom, in this way the groover will be moved by its own weight and there will be no need to exert any pressure.
- ◆ When the groove has been completed release the switch, wait until the disks have stopped completely, remove the machine and replace it very carefully, so as not to damage the diamond disks.

Maintenance and cleaning

- ◆ **Disconnect the main plug from electric supply.**
 - ◆ **For safe and propre working, always keep the machine and its ventilation slots clean.**
 - ◆ **Please store and handle the accessory(-ies) carefully.**
-  In extreme working conditions, conductive dust can accumulate in the interior of the machine. The use of an vacuum cleaner extraction system is recommended in such cases as well as frequently blowing out the ventilation slots and installing a residual current device (RCD). If the machine should fail despite the care taken in manufacturing and testing, repair should be carried out by a Norton-Service agent. For the current spare parts list of this machine ask for a copy at your nearest Norton branch office.

Disposal

Power tools, accessories and packaging should be disposed of for recycling in an environmentally friendly manner.

Only for EU countries:



Do not dispose of power tools into household waste! According to the European Directive 2002/96/EC for waste electric and electronic equipment and its implementation into National law, power tools that are no longer usable must be collected separately and recycled in an environmentally friendly manner. Norton will gladly take back your defective Würth power tool free of charge.

Warranty

For this Norton machine, we provide a warranty in accordance with statutory/country-specific regulations from the date of purchase (proof of purchase by invoice or delivery note). Damage that has occurred will be corrected by replacement or repair.

Damage caused by normal wear, overloading or improper handling is excluded from the warranty.

Claims can be accepted only when the machine is presented undisassembled to a Norton branch office, your Norton sales representative or a custody service agent for Norton power tools.

Noise/Vibration Information

Measured values determined according to EN 60745-1

Typically, the A-weighted noise level of the tool are: Sound pressure level: 97,5 dB(A)

Sound power level: < 135 dB(A)

Uncertainty K = ± 3 dB

Wear ear protection!

Overall vibrational values (vector sum of three directions) determined according to EN 60745.

Cutting of wall surface:

Vibrational emission value = < 2,5 m/s²

Uncertainty K = ± 0,5 m/s²



Per la Vostra sicurezza



Avvertenza

Leggere tutte le avvertenze di pericolo e le istruzioni operative.

In caso di mancato rispetto delle avvertenze di pericolo o delle istruzioni operative si potrà creare il pericolo di scosse elettriche, incendi e/o incidenti gravi.



Conservare tutte le avvertenze di pericolo e le istruzioni operative per ogni esigenza futura.

E' possibile lavorare con la macchina senza incorrere in pericoli soltanto dopo aver letto completamente le istruzioni per l'uso e l'opuscolo avvertenze per la sicurezza e seguendo rigorosamente le istruzioni in essi contenute. Attenersi inoltre rigorosamente alle indicazioni di sicurezza generali che si trovano nel manuale allegato. Fatevi istruire praticamente prima di passare all'operazione pratica.

Attenersi anche alle norme nazionali in vigore concernenti la sicurezza sul lavoro.



Indossare degli occhiali di protezione.



Portare cuffie di protezione.



Portare guanti di protezione.

Indicazioni generali di sicurezza relative ad operazioni di taglio e troncatura.

◆ Questo elettrotensile è previsto per essere utilizzato come scanalatore o troncatore. Attenersi a tutte le avvertenze di pericolo, istruzioni e dati che vengono forniti insieme all'elettrotensile. In caso di mancata osservanza delle seguenti istruzioni, vi è pericolo di provocare una scossa elettrica, di sviluppare incendi e/o lesioni gravi.

◆ Il presente elettrotensile non è adatto per levigatura o operazioni di lucidatura. Utilizzando l'elettrotensile per applicazioni non esplicitamente previste per lo stesso, possono verificarsi situazioni pericolose o lesioni.

◆ Non utilizzare nessun accessorio che la casa costruttrice non abbia esplicitamente previsto e raccomandato per questo elettrotensile. Il semplice fatto che un accessorio possa essere fissato al vostro elettrotensile non è una garanzia per un impiego sicuro.

◆ Il numero di giri ammesso dall'accessorio impiegato deve essere almeno tanto alto quanto il numero massimo di giri riportato sull'elettrotensile. Un accessorio che giri più rapidamente di quanto consentito può essere danneggiato.

◆ Il diametro esterno e lo spessore dell'accessorio devono corrispondere ai dati delle dimensioni dell'elettrotensile in dotazione. In caso di utilizzo di portautensili e di accessori di dimensioni sbagliate non sarà possibile schermanli oppure controllarli a sufficienza.

◆ Dischi diamantati, flange, platorelli oppure altri portautensili ed accessori devono adattarsi perfettamente alla ghiera portadischi dell'elettrotensile in dotazione. Portautensili ed accessori che non si adattano perfettamente alla ghiera portadischi dell'elettrotensile, non ruotano in modo uniforme, vibrano molto forte e possono provocare la perdita di controllo.

◆ Non utilizzare mai portautensili od accessori danneggiati. Prima di ogni utilizzo controllare i portautensili e gli accessori ed accertarsi che sui dischi diamantati non vi siano scheggiature o crepature. Se l'elettrotensile oppure l'accessorio impiegato dovessero sfuggire dalla mano e cadere, accertarsi che questo non abbia subito nessun danno oppure utilizzare un accessorio intatto. Una volta controllato e montato l'accessorio, far funzionare l'elettrotensile per la durata di un minuto con il numero massimo di giri avendo cura di tenersi lontani e di impedire anche ad altre persone presenti di avvicinarsi all'accessorio in rotazione. Nella maggior parte dei casi gli accessori danneggiati si rompono nel corso di questo periodo di prova.

◆ Indossare abbigliamento di protezione. A seconda dell'applicazione in corso utilizzare una visiera completa, maschera di protezione per gli occhi oppure occhiali di sicurezza. Per quanto necessario, portare maschere per polveri, protezione acustica, guanti di protezione oppure un grembiule speciale in grado di proteggervi da piccole particelle di materiale.

Gli occhi dovrebbero essere protetti da corpi estranei scaraventati per l'aria nel corso di diverse applicazioni. La maschera antipolvere e la maschera respiratoria devono essere in grado di filtrare la polvere provocata durante l'applicazione. Esponendosi per lungo tempo ad un rumore troppo forte vi è il pericolo di perdere l'udito.

◆ **Avere cura che altre persone possano avvicinarsi alla zona in cui state lavorando. Ogni persona che entra nella zona di operazione deve indossare un abbigliamento protettivo personale.** Frammenti del pezzo in lavorazione oppure utensili rotti possono volare via oppure provocare incidenti anche al di fuori della zona diretta di lavoro.

◆ **Quando si eseguono lavori in cui vi è pericolo che l'accessorio impiegato possa arrivare a toccare cavi elettrici nascosti oppure anche il cavo elettrico dell'elettrotensile stesso, operare con l'elettrotensile afferrandolo sempre alle superfici di impugnatura isolate.** Un contatto con un cavo elettrico mette sotto tensione anche parti in metallo provocando una scossa elettrica.

◆ **Tenere il cavo di collegamento elettrico sempre lontano da portautensili o accessori in rotazione.** Se si perde il controllo dell'elettrotensile vi è il pericolo di troncatura o di colpire il cavo di collegamento elettrico e la Vostra mano o braccio può arrivare a toccare il portautensile o accessorio in rotazione.

◆ **Mai poggiare l'elettrotensile prima che l'accessorio impiegato non si sia fermato completamente.** L'utensile in rotazione può entrare in contatto con la superficie di appoggio facendovi perdere il controllo sulla macchina.

◆ **Mai trasportare l'elettrotensile mentre questo dovesse essere ancora in funzione.** Attraverso un contatto casuale l'utensile in rotazione potrebbe fare presa sugli indumenti oppure sui capelli dell'operatore e potrebbe arrivare a ferire seriamente il corpo dell'operatore.

◆ **Pulire regolarmente le feritoie di ventilazione dell'elettrotensile in dotazione.** Il ventilatore del motore attira polvere nella carcassa ed una forte raccolta di polvere può provocare pericoli di origine elettrica.

◆ **Non utilizzare mai l'elettrotensile nelle vicinanze di materiali infiammabili.** Le scintille possono far prendere fuoco a questi materiali.

◆ **Non utilizzare mai accessori che richiedano refrigeranti liquidi.** L'utilizzo di acqua o di altri refrigeranti può provocare una scossa di corrente elettrica.

Contraccolpo e relative avvertenze di pericolo

◆ Un contraccolpo è l'improvvisa reazione in seguito ad agganciamento oppure blocco di accessorio in rotazione come può essere un disco diamantato, abrasivo, un platorello, una spazzola metallica, ecc.. Agganciandosi oppure bloccandosi il portautensile o accessorio provoca un arresto improvviso della rotazione dello stesso. In questo caso l'operatore non è più in grado di controllare l'elettrotensile ed al punto di blocco si provoca un rimbalzo dello stesso che avviene nella direzione opposta a quella della rotazione del portautensile o dell'accessorio. Se per esempio un disco diamantato resta agganciato o bloccato nel pezzo di lavorazione, il bordo del disco che si abbassa nel pezzo in lavorazione può rimanere impigliato provocando in questo modo una rottura oppure un contraccolpo del disco diamantato. Il disco si avvicina o si allontana dall'operatore a seconda della direzione di rotazione che ha nel momento in cui si blocca. In tale situazione è possibile che i dischi possano anche rompersi. Un contraccolpo è la conseguenza di un utilizzo non appropriato oppure non corretto dell'elettrotensile. Esso può essere evitato soltanto prendendo misure adeguate di sicurezza come dalla descrizione che segue.

◆ **Tenere sempre ben saldo l'elettrotensile e portare il proprio corpo e le proprie braccia in una posizione che vi permetta di compensare le forze di contraccolpo. Se disponibile, utilizzare sempre l'impugnatura supplementare in modo da poter avere sempre il maggior controllo possibile su forze di contraccolpi oppure momenti di reazione che si sviluppano durante la fase in cui la macchina raggiunge il regime di pieno carico.** Prendendo appropriate misure di precauzione l'operatore può essere in grado di tenere sotto controllo le forze di contraccolpo e quelle di reazione a scatti.

◆ **Mai avvicinare la propria mano alla zona degli utensili in rotazione.** Nel corso dell'azione di contraccolpo il portautensile o accessorio potrebbe passare sulla vostra mano.

◆ Evitare di avvicinarsi con il proprio corpo alla zona in cui l'elettrotensile viene mosso in caso di un contraccolpo. Un contraccolpo provoca uno spostamento improvviso dell'elettrotensile che si sviluppa nella direzione opposta a quella della rotazione dell'accessorio al punto di blocco.

- ◆ Operare con particolare attenzione in prossimità di spigoli, spigoli taglienti ecc.. Avere cura di impedire che portautensili o accessori possano rimbalzare dal pezzo in lavorazione oppure possano rimanere bloccati. L'utensile in rotazione ha la tendenza a rimanere bloccato in angoli, spigoli taglienti oppure in caso di rimbalzo. Ciò provoca una perdita di controllo oppure un contraccolpo.
- ◆ Non utilizzare seghe a catena e neppure lame dentellate. Questo tipo di accessori provocano spesso un contraccolpo oppure la perdita di controllo sull'elettrotensile.

Particolari avvertenze di pericolo per operazioni di taglio e troncatura.

- ◆ Utilizzare esclusivamente utensili diamantati che siano esplicitamente ammessi per l'elettrotensile in dotazione e sempre in combinazione con la calotta di protezione prevista per ogni utensile diamantato. Utensili diamantati che non sono previsti per l'elettrotensile non possono essere sufficientemente schermati e sono insicuri.
- ◆ Utensili diamantati possono essere utilizzati esclusivamente per le possibilità applicative esplicitamente raccomandate.
- ◆ Per il disco diamantato selezionato utilizzare sempre flange di serraggio che siano in perfetto stato e che siano della corretta dimensione e forma. Flange adatte hanno una funzione di corretto supporto riducendo il più possibile il pericolo di una rottura del disco diamantato.

Ulteriori avvertenze di pericolo specifiche per lavori di troncatura.

- ◆ Evitare di far bloccare il disco diamantato oppure di esercitare una pressione troppo alta. Sottoponendo il disco a carico eccessivo se ne aumenta la sollecitazione e lo si rende maggiormente soggetto a blocchi venendo così a creare il pericolo di contraccolpo oppure di rottura dell'utensile.
- ◆ Evitare di avvicinarsi alla zona anteriore o posteriore del disco diamantato in rotazione. Quando l'operatore manovra il disco diamantato nel pezzo in lavorazione in direzione opposta a quella della propria persona, può capitare che in caso di contraccolpo il disco in rotazione faccia rimbalzare con violenza l'elettrotensile verso l'operatore.
- ◆ Qualora il disco diamantato dovesse incepparsi oppure dovesse interrompersi il lavoro, spegnere l'elettrotensile e tenerlo fermo fino a quando il disco si sarà fermato completamente. Non tentare mai di estrarre il disco dal taglio in esecuzione perché si potrebbe provocare un contraccolpo. Rilevare ed eliminare la causa del blocco.
- ◆ Mai rimettere l'elettrotensile in funzione fintanto che esso si trovi ancora nel pezzo in lavorazione. Prima di continuare ad eseguire il taglio procedendo con la dovuta attenzione, attendere che il disco diamantato abbia raggiunto la massima velocità. In caso contrario è possibile che il disco resti agganciato, sbalzi dal pezzo in lavorazione oppure provochi un contraccolpo.

- ◆ Operare con particolare attenzione in caso di "tagli al centro" da eseguire in pareti già esistenti. Il disco diamantato che inizia il taglio sul materiale può provocare un contraccolpo se dovesse arrivare a troncature condutture del gas o dell'acqua, linee elettriche oppure oggetti di altro tipo.

Ulteriori istruzioni di sicurezza

- ◆ Durante le operazioni di lavoro è necessario tenere l'elettrotensile sempre con entrambe le mani ed adottare una posizione di lavoro sicura. Per operare con sicurezza con l'elettrotensile è necessario utilizzare entrambe le mani.
- ◆ Polveri ed alcuni tipi di materiali possono essere dannosi per la salute. Il contatto oppure l'inalazione delle polveri possono causare reazioni allergiche e/o malattie delle vie respiratorie dell'operatore oppure delle persone che si trovano nelle vicinanze. Materiale contenente amianto deve essere lavorato esclusivamente da personale specializzato.
- * Utilizzate se possibile un sistema di aspirazione delle polveri.
- * Provvedere per una buona areazione del posto di lavoro.
- * Si consiglia di portare una mascherina protettiva con classe di filtraggio P2.

Osservare le norme in vigore nel Vostro paese per i materiali da lavorare.

- ◆ Mantenere pulita la propria zona di lavoro. Miscele di materiali di diverso tipo possono risultare particolarmente pericolose.
- ◆ Non lavorare mai materiali contenenti amianto. L'amianto è ritenuto materiali cancerogeno.
- ◆ Mai utilizzare l'elettrotensile con il cavo danneggiato. Non toccare il cavo danneggiato ed estrarre la spina di rete in caso si dovesse danneggiare il cavo mentre si lavora. Cavi danneggiati aumentano il rischio di una scossa di corrente elettrica.
- ◆ In caso di elettrotensili che vengono utilizzati all'aperto, collegarli attraverso un interruttore di protezione (FI) a corrente di apertura.
- ◆ Al fine di rilevare linee di alimentazione nascoste, utilizzare adatte apparecchiature di ricerca oppure rivolgersi alla locale società erogatrice. Un contatto con le linee elettriche può provocare lo sviluppo di incendi e di scosse elettriche. Danneggiando linee del gas si può creare il pericolo di esplosioni. Penetrando una tubazione dell'acqua si provocano seri danni materiali oppure vi è il pericolo di provocare una scossa elettrica.
- ◆ In caso di interruzione dell'alimentazione di corrente p. es. attraverso una mancanza di corrente oppure estraendo la spina di rete, sbloccare l'interruttore di avvio/arresto e metterlo nella posizione di arresto. Questa procedura consente di evitare un riavviamento incontrollato.
- ◆ Impiegare solo accessori originali Norton.

Dati tecnici

Tensione di alimentazione	(V)	220
Frequenza	(Hz)	50
Assorbimento	(A)	8,7
Potenza	(Watt)	1.800
Numero di giri a vuoto	(min ⁻¹)	4.900
Diametro massimo dischi	(mm.)	180
Profondità di taglio	(mm.)	30-35-40-45-50-55-60
Larghezza di taglio	(mm.)	2 ÷ 45
Peso	(Kg.)	6,5

Le caratteristiche si riferiscono a tensioni nominali (U) 230/240 Volt. In caso di tensioni minori ed in caso di modelli speciali a seconda dei paesi, le caratteristiche riportate possono essere divergenti. Si prega di tenere presente il codice prodotto applicato sulla targhetta di costruzione del Vostro elettrotensile. Le descrizioni commerciali di singoli elettrotensili possono variare.

Elementi della macchina

A1	Interruttore
A2	Sblocco interruttore
A3	Protezione mobile
A4	Regolatore profondità di taglio
A5	Sgancio protezione mobile
A6	Perno regolazione profondità di taglio
A7	Innesto aspirazione della polvere
A8	Rulli di scorrimento
A10	Posizionamento dischi diamantati
A11	Ghiera interna portadischi
A12	Serie distanziatori
A13	Ghiera esterna portadischi
A15	Sede carboncini
A16	Calotta doppia

Uso conforme alle norme

Questo elettrotensile è idoneo per effettuare tagli su tutti i tipi di muratura. Per danni provocati da uso non conforme alle norme, risponde esclusivamente l'Utente

Messa in funzione

Osservare la tensione di rete: La tensione della rete deve corrispondere a quella riportata sulla targhetta della macchina.

Accensione/spengimento

Accensione: Spingere in basso il blocco accensione (A2) e premere l'interruttore avvio/arresto (A1).

Spegnimento: Rilasciare l'interruttore di avvio/arresto (A1).

Regolazione larghezza taglio

◆ **Prima di qualunque intervento alla macchina estrarre la spina dalla presa di rete.**

◆ **Durante le operazioni di taglio, i dischi diamantati raggiungono temperature molto alte; non toccarli con le mani fino a quando non si siano raffreddati completamente.**

◆ Sbloccare la protezione mobile (A3) abbassando il perno di blocco (A5) posto sulla protezione fissa dell'elettrotensile.

◆ Svitare la due viti che trattengono il coperchio e rimuoverlo dalla propria sede.

◆ Con la chiave in dotazione svitare la vite che trattiene il blocco completo dei dischi (A10); In questo modo il blocco si scompone completamente ed è possibile agire per variare la larghezza di taglio.

◆ Gli scanalatori forniti con i dischi di primo impianto, hanno sempre impostata la massima larghezza di taglio.

◆ Comporre quindi il blocco dischi nel seguente ordine:

* Ghiera interna porta disco (A13)

* Serie distanziatori (A12)

* Ghiera esterna porta disco (A11)

◆ La variazione della larghezza della traccia viene determinata dallo spostamento dei due dischi all'interno dei distanziali in alluminio avendo cura di controllare il perfetto centraggio degli stessi; fare inoltre molta attenzione che la freccia indicante la direzione di rotazione delle lame abbia lo stesso verso di quella stampata sulla protezione mobile.

◆ Il perfetto posizionamento dei componenti garantirà sempre un perfetto trascinarsi dei dischi evitando lo slittamento degli stessi causato, eventualmente, da una forte pressione esercitata dall'operatore in fase di taglio.

◆ E' indispensabile pulire accuratamente dalla polvere ogni componente il gruppo dei dischi diamantati ogni qualvolta si effettua una variazione della larghezza del taglio.

◆ Prima di iniziare il lavoro fare girare a vuoto l'elettrotensile per aver modo di controllare il perfetto allineamento dei dischi diamantati e dei distanziali.

Regolazione profondità taglio

◆ **Prima di qualunque intervento alla macchina estrarre la spina dalla presa di rete.**

◆ Spostare il perno filettato (A6) posto sul dorso della protezione fissa

◆ Per ottenere la profondità massima di 60 mm. occorre lasciare il regolatore (A6) nella propria posizione originaria: la protezione mobile rientrerà così completamente permettendo ai dischi diamantati di raggiungere la loro massima capacità di taglio.

◆ Per ottenere invece le profondità di 30-35-40-45-50-mm. avvitare a fondo il perno regolatore (A6) in una delle posizioni filettate poste sulla protezione mobile (A4); in questo modo la protezione bloccherà la sua corsa in corrispondenza della misura impostata ed i dischi penetreranno solo fino a quella profondità.

Istruzioni per il lavoro

◆ Inserire la spina dello scanalatore nella presa di rete dopo aver verificato che la tensione di rete corrisponda a quella di targa del motore.

◆ Appoggiare sulla superficie da tagliare i rulli fissi della protezione (A8) ed avviare l'utensile agendo sullo sblocco dell'interruttore (A2).

◆ Con una leggera pressione far penetrare totalmente, secondo la profondità prescelta, i dischi diamantati nel materiale da tagliare; durante questa fase la protezione mobile garantirà sempre, ed in qualsiasi posizione di lavoro, l'incolumità dell'operatore.

◆ La direzione dell'avanzamento deve essere sempre quella indicata dalla freccia stampata sulla protezione mobile.

◆ Per le scanalature verticali si consiglia di operare dall'alto verso il basso; in questo modo è il peso stesso dello scanalatore che determina l'avanzamento e non occorre quindi esercitare alcuna pressione supplementare.

◆ Per le scanalature in orizzontale, da destra verso sinistra, si consiglia di esercitare soltanto la pressione necessaria all'avanzamento: una pressione troppo accentuata può causare, in presenza di materiali particolarmente duri e compatti, un sovraccarico di motore avvertibile con una sensibile diminuzione del numero dei giri e con un surriscaldamento dello stesso.

◆ Terminata la scanalatura rilasciare l'interruttore (A1), aspettare che i dischi siano completamente fermi, estrarre quindi la macchina e riporla con accortezza.

Manutenzione e pulizia

◆ **Prima di qualunque intervento alla macchina, estrarre la spina dalla presa di rete.**

◆ **Per poter lavorare bene ed in maniera sicura, mantenere sempre pulito l'elettrotensile e le feritoie di ventilazione.**

◆ **Conservare e trattare con cura l'accessorio.**



In condizioni estreme d'impiego nell'interno della macchina si può accumulare polvere conduttrice. L'isolamento di protezione della macchina potrebbe risentirne. In questi casi è consigliabile utilizzare un aspiratore, soffiare spesso aria compressa sulle feritoie di ventilazione ed installare a monte un interruttore di sicurezza per correnti di guasto (FI). Se nonostante gli accurati procedimenti di produzione e di controllo la macchina dovesse guastarsi, la riparazione va fatta effettuare da un punto di assistenza Norton-Service autorizzato. Per ogni tipo di richiesta o di ordinazione di pezzi di ricambio, è indispensabile comunicare sempre il codice articolo riportato sulla targhetta di fabbricazione della macchina. L'attuale distinta dei pezzi di ricambio di questa macchina può essere richiesta presso la più vicina filiale Norton.

Smaltimento

Avviare ad un riciclaggio rispettoso dell'ambiente gli imballaggi, gli elettrotensili e gli accessori dismessi.

Solo per i paesi della CE:

Non gettare elettrotensili dismessi tra i rifiuti domestici!

Conformemente alla norma della direttiva CE 2002/96 sui rifiuti di apparecchiature elettriche ed elettroniche (RAEE) ed all'attuazione del recepimento nel diritto nazionale, gli elettrotensili diventati inservibili devono essere raccolti separatamente ed essere inviati ad una riutilizzazione ecologica.



Garanzia

Per questo prodotto Norton, la garanzia è conforme alle disposizioni di legge vigenti nei singoli Paesi, a partire dalla data di acquisto (faranno fede la fattura o la bolla di consegna). I difetti subentrati vengono eliminati attraverso una fornitura di ricambio oppure provvedendo alle dovute riparazioni. Si esclude ogni prestazione di garanzia in caso di danni dovuti a normale usura, a sovraccarico, oppure a trattamento ed impiego inappropriato. Reclami possono essere riconosciuti esclusivamente se l'apparecchio viene consegnato non smontato ad una filiale Norton, al Vostro rivenditore di fiducia Norton oppure ad un Centro di assistenza Clienti autorizzato Norton per elettrotensili.

Rumorosità e vibrazione

Valori misurati conformemente alla norma EN 60 745-1

La misurazione A del livello di pressione acustica dell'utensile è di solito di : Livello di rumorosità 97,5 dB(A).

Potenza della rumorosità < 135 dB(A)

Incertezza della misura K = ± 3 dB

Utilizzare le cuffie di protezione!

Valori complessivi di oscillazioni (somma vettoriale in tre direzioni) misurata conformemente alla norma EN 60745.

Valore medio quadratico ponderato dell'accelerazione = < 2,5 m/s²

Incertezza della misura K = ± 0,5 m/s²