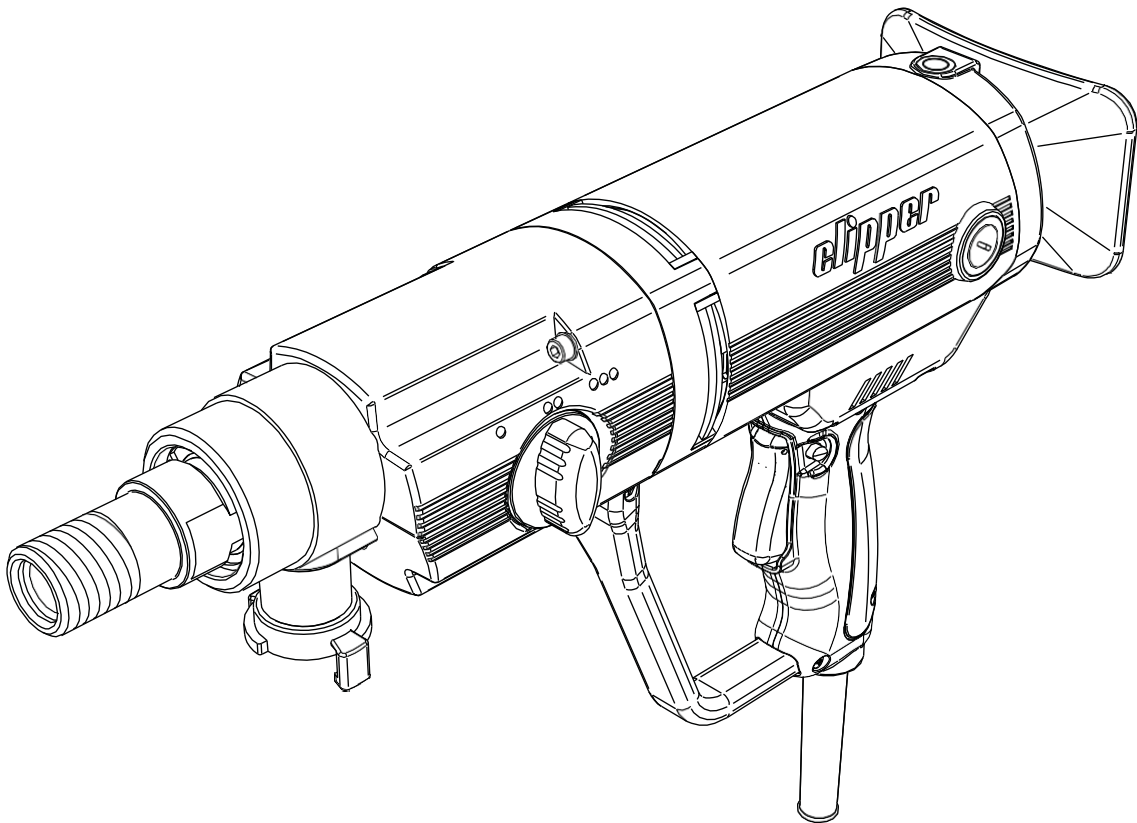


CDM 163 | CDM 203

OPERATING INSTRUCTIONS



NEDERLANDS Gebruiksaanwijzing	6
ENGLISH Instructions for use	8
FRANÇAIS Manuel d'utilisation	10
DEUTSCH Bedienungsanleitung	12
ESPAÑOL Manual	14
ITALIANO Istruzioni	16
DANSK Brugsanvisning	18
SUOMI Ohjeiden	20



Draag gehoorbescherming
Wear hearing protection
Porter une casque de protection
Tragen Sie Gehörschutz

Lleve protección auditiva
Indossare protezioni auricolari
Anvend Høreværn
Käytä kuulosuojaimia



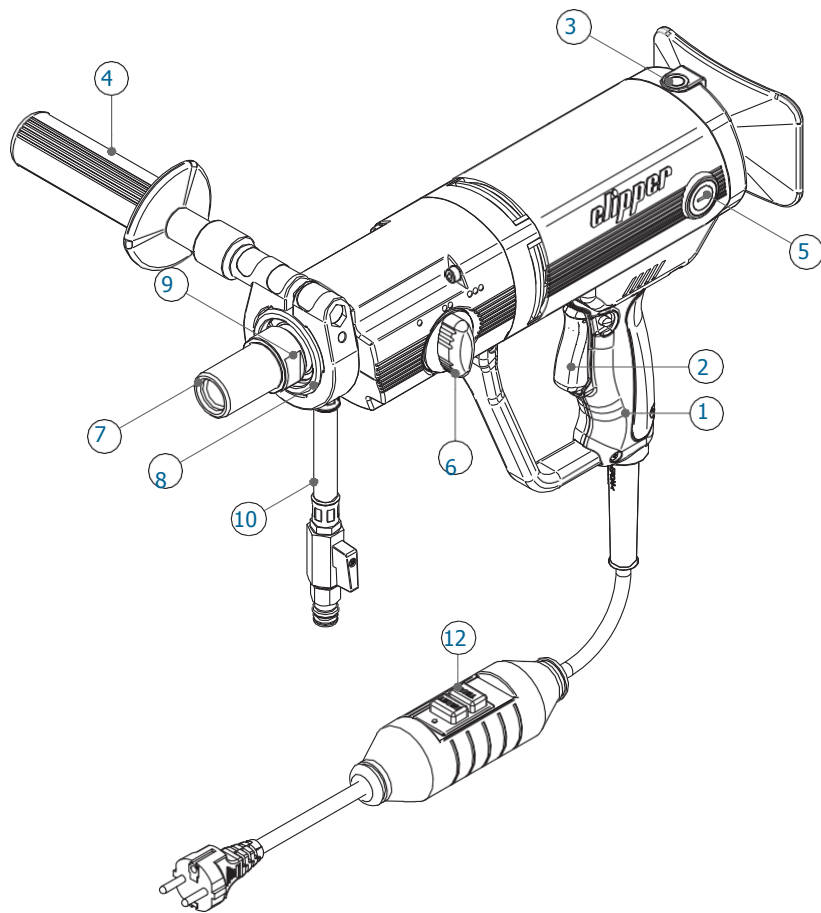
Draag oogbescherming
Wear eye protection
Porter des lunettes de protection
Tragen Sie eine Schutzbrille

Lleve protección ocular
Indossare protezioni per gli occhi
Anvend Sikkerhedsbriller
Käytä silmäsuojaimia

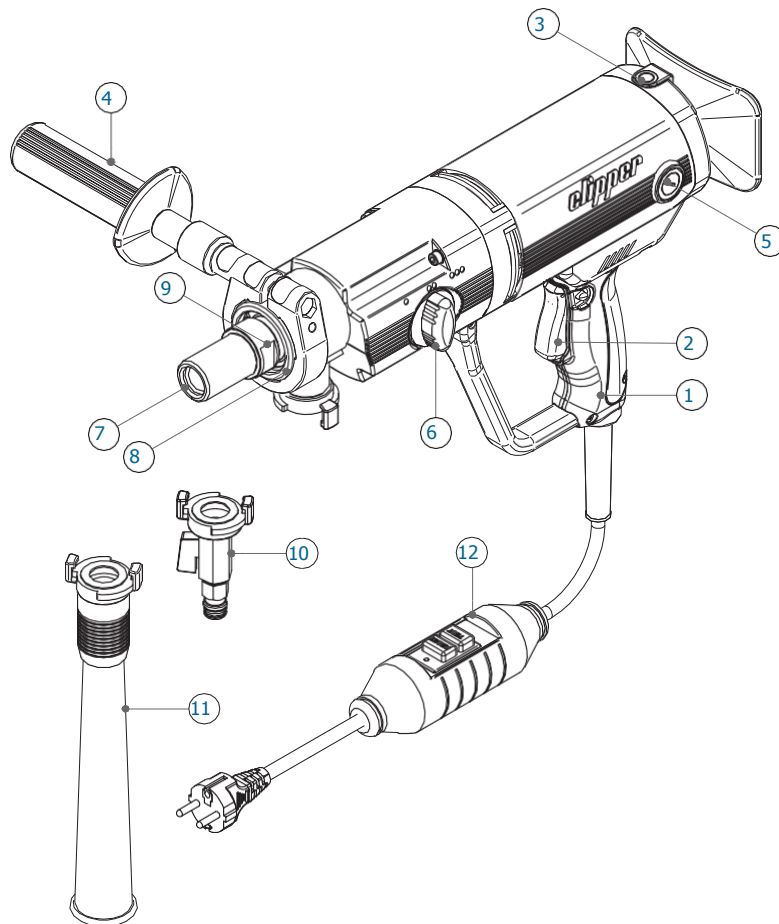


Draag een stofmasker
Wear a dust mask
Porter un masque anti-poussière
Tragen Sie eine Staubmaske

Lleve una mascarilla protectora
Indossare una mascherina
Anvend Støvmaske
Käytä pölynaamaria



1800W	CDM 163		
~AC	220-240V	110-130V	
	50-60Hz		
Amperage	8,2A	16,4A	
Class	I		
	525 min ⁻¹	rpm	
	Ø 70 - 160 mm		
	1150 min ⁻¹	rpm	
	Ø 40 - 70 mm		
	2400 min ⁻¹	rpm	
	Ø 15 - 40 mm		
	Ø 60 mm	A	
	5/4" UNC	B	
	G1/2"	C	
	8,1 kg		
	●		
	-		
PRCD	●		



2000W	CDM 203		
~AC	220-240V	110-130V	
	50-60Hz		
Amperage	9,1A	18,2A	
Class	I		
	450 min ⁻¹	rpm	
	Ø 80 - 200 mm	.	
	1050 min ⁻¹	rpm	
	Ø 40 - 80 mm		
	2000 min ⁻¹	rpm	
	Ø 15 - 40 mm		
	Ø 60 mm	A	
	5/4" UNC	B	
	G1/2"	C	
	8,2 kg		
	•		
	•		
PRCD	•		


In verband met continue produktontwikkelingen en technische verbeteringen kunnen technische gegevens zonder voorafgaande kennisgeving worden gewijzigd.


HOOFDONDERDELEN

1. Zijhandgreep
2. Schakelaar (met vergrendeling)
3. Waterpas
4. Zijhandgreep
5. Koolborstels
6. Schakelknop voor versnellingen
7. Booraansluiting
8. Spanhals
9. Steeksleutelopname
10. Wateraansluiting (nat boren)
11. Tule voor stofafzuiging (droog boren) *
12. Aardlekschakelaar (PRCD)

* CDM 203

VOORGESCHREVEN GEBRUIK

 Dit is een geïsoleerde diamantkernboormachine voor NAT gebruik, voor toepassing in combinatie met diamantkernboren voor het boren van gaten in steenachtige materialen en beton. De boormachine kan zowel gebruikt worden voor boren uit de hand als in combinatie met een boorstandaard. Bovendien is deze machine uitermate geschikt voor zowel rechts- als links-handige gebruikers.

 Dit is een geïsoleerde diamantkernboormachine voor DROOG gebruik, voor toepassing in combinatie met diamantkernboren voor het boren van gaten in steenachtige materialen. De machine mag niet gebruikt worden voor natboren en is niet geschikt voor gebruik met diamantkernboren die met water gekoeld moeten worden.

STROOMVOORZIENING

De boormachine mag uitsluitend worden aangesloten op de spanning die staat vermeld op het typeplaatje en werkt uitsluitend met 1-fase wisselspanning. De machine is geïsoleerd volgens de Europese Richtlijn en moet derhalve gebruikt worden via een aardlekschakelaar (PRCD) met een onderspanningbeveiliging van < 10 mA op een geaard lichtnet.

VEILIGHEIDSVORSCHRIFTEN

- Gebruik altijd de bijgeleverde extra zijhandgreep en houd de boormachine altijd met beide handen vast.
- Gebruik de boormachine altijd onder toezicht. Blijf met uw handen uit de buurt van draaiende delen.
- Overtuig u ervan dat de diamantboor goed is gemonteerd
- Controleer voor gebruik of alle schroeven goed vast zitten. Door trillingen die tijdens het boren optreden, kunnen schroeven losrillen en daardoor tot schade of letsels leiden.
- Raak na gebruik de metalen delen van de boormachine en de diamantboor niet aan; deze kunnen heet zijn en brandwonden veroorzaken.
- Voorkom dat de boormachine per ongeluk gaat draaien; ontgrendel altijd de schakelaar als u de stekker uit het stopcontact trekt, of als er stroomstoring is opgetreden.

CDM 203

Attentie! Het laagste toerental van de boormotor genereert een zeer hoog koppel. Indien er met dit toerental “uit de hand” wordt geboord en de diamantboor blokkeert is er een hoge kans op hand-, arm- of polsletsels. Er wordt daarom met nadruk geadviseerd om het laagste toerental van de boormotor alléén te gebruiken als de boormotor in een statief is gemonteerd!

PRCD-SCHAKELAAR

De machine is in de elektro-kabel uitgerust met een PRCD-schakelaar (veiligheidsschakelaar voor persoonsbescherming) die de gebruiker beschermt tegen elektrocutie. Zodra de stekker van de boormachine in het stopcontact is gedaan, moet de PRCD in werking worden gesteld door op de -RESET- knop (groen) te drukken. Bij stroomonderbreking schakelt de PRCD uit; De -RESET- knop dient opnieuw te worden ingedrukt.

Let op:

- De PRCD en het elektriciteits snoer mogen nimmer in contact komen met water.
- Controleer voor ingebruikname de PRCD door op de -TEST- knop te drukken.
- Gebruik de diamantboormachine nimmer zonder een goed werkende PRCD.
- Vervang nooit de meegeleverde standaard stekker door een ander type stekker.

WERKPROCES

Indien er uit de hand wordt geboord mag de boor bij aanvang nooit loodrecht op het materiaal worden gezet (de boor kan gaan “spinnen”). Door de eerste centimeter ca. 30 graden schuin te boren wordt spinnen voorkomen. Daarna kan de boor langzaam in de gewenste positie worden gebracht.

Om zonder problemen te centreren is het aan te raden boren te gebruiken die voorzien zijn van een centreerboor. Met de centreerboor kan worden voorgeboord, waarbij de boor ongeveer 5-10 mm door moet dringen in het materiaal. Als vervolgens de centreerboor is verwijderd, kan de boor in het geboorde gat worden geplaatst.

Tips

- Diamantboren die niet exact rond zijn, veroorzaken een extra belasting op de lagers en de tandwielen.
- Schakel de machine alleen in als de diamantboor vrij kan draaien.
- Tijdens het wisselen van de diamantboor altijd een contraststeeksleutel voor de boorkop gebruiken. Nooit een hamer gebruiken in verband met beschadiging van de tandwielen.

Extra zijhandgreep

De zijhandgreep kan worden verdraaid door de handgreep met de hand los te draaien en in stand te veranderen. Hierna wederom de handgreep vast draaien. Door deze handgreep de verwijderen is het mogelijk om de boormachine in een boorstandaard te monteren.

In-/uitschakelen

Als de machine is voorzien van een schakelaar met vergrendelknop, waarmee de machine op 2 manieren in-/uitgeschakeld kan worden:

1 - Momentschakeling
Inschakelen; *schakelaar indrukken*
Uitschakelen; *schakelaar loslaten*

2 - Permanente schakeling
Inschakelen; *schakelaar indrukken en vergrendelen met de vergrendelknop*
Uitschakelen; *schakelaar indrukken en weer loslaten*

Voor uw veiligheid mag de vergrendelknop alleen gebruikt worden wanneer de machine in een statief is gemonteerd!

Overbelasting

De boormachine is ter bescherming van de motor, bediener en de diamantboor voorzien van een mechanische, elektronische en thermische overbelastingsbeveiliging. Wanneer de motor door overbelasting is uitgeschakeld, moet deze zo snel mogelijk weer worden ingeschakeld om de motor te koelen. Laat de boormachine daarna minimaal 1 minuut onbelast draaien.

1 – Elektronisch / Thermisch

Als het apparaat overbelast is, gaat de motor elektronisch pulseren om de bediener te waarschuwen dat het apparaat overbelast is. Als de kracht niet minder wordt, schakelt de motor na enkele seconden uit. Zet het apparaat uit en vervolgens weer aan. De motor komt dan weer zachtjes langzaam op gang.

2- Mechanisch

Als de boor plotseling vast komt te zitten, wordt met behulp van de slipkoppeling de hoofdas ontkoppeld van de motor. Zorg dat u direct de motor uitschakelt en de boor los maakt uit het geboorde gat. Wanneer de slipkoppeling langdurig in werking is zal de mechanische slip door een erkende vakman opnieuw moeten worden afgesteld.

Boren met waterkoeling - Wateraansluiting **INDIEN VAN TOEPASSING**

De boormachine is uitgerust met een waterkraan inclusief een "Gardena" aansluiting. Zorg ervoor dat de diamantboor voldoende wordt gekoeld en dat het restwater wordt afgevoerd. Maximaal toelaatbare waterdruk is 3 bar. Gebruik altijd schoon leidingwater om de levensduur van de interne waterafdichtingen te verlengen. Bij lekkage de boormachine DIRECT laten inspecteren door de erkende vakman.

Droogboren - Stof afzuiging **INDIEN VAN TOEPASSING**

Gebruik voor droogboren alleen speciaal hiervoor bestemde boren. Droogboren kunnen alleen worden toegepast in baksteen, metselwerk en kalkzandsteen. Dus NIET in beton.

Het stof dat bij het droogboren vrijkomt, is schadelijk voor de gezondheid. Bij droogboren moet daarom gebruik worden gemaakt van een hiervoor bestemd stofafzuigstelsel en moet zondig een stofmasker worden gedragen. Het gebruik van stofafzuiging is eveneens vereist voor een optimaal snijvermogen van de boor. Om verstopping van het stofafzuigstelsel te voorkomen is het belangrijk dat het materiaal waarin geboord wordt helemaal droog is. Informatie over geschikte stofafzuigsystemen is beschikbaar bij de leverancier van uw diamantgereedschap.

AFVALVERWIJDERING



Als gevolg van de nieuwe Europese regelgeving (2002/96/EC) is SAINT-GOBAIN ABRASIVES verplicht om afgedankte elektrische boormotoren in te nemen zodat deze op verantwoorde wijze worden verwerkt / gerecycled. U wordt daarom verzocht om afgedankte elektrische boormotoren in te leveren bij de SAINT-GOBAIN ABRASIVES dealer.

GARANTIE

Voor de machine geldt een garantieperiode van 12 maanden welke ingaat op het moment van levering. Garantie-aanspraken dienen te worden aangetoond door middel van overlegging van de aankoopfactuur. De garantie omvat het herstellen van opgetreden gebreken, welke terug te voeren zijn op materiaal- of fabricagefouten.

Niet onder de garantie vallen gebreken of schade, welke zijn opgetreden door:

- Foutief gebruik of aansluiten.
- Overbelasting van de machine.
- Slecht of foutief onderhoud.
- Niet opvolgen van de informatie uit de handleiding.
- Gebruik door onbevoegden.
- Gebruik voor doeleinden waar het niet geschikt voor is.
- Reparatie met gebruik van niet-originele onderdelen.
- Indien de machinecodering is aangetast of verwijderd.
- Brand, vocht en/of transportschade.

EMISSIE

Het A-gewogen geluidsniveau van het gereedschap bedraagt kenmerkend: geluidsdrukniveau 94 dB(A); geluidsvermogensniveau 105 dB(A). Onzekerheid K = 3 dB.

DRAAG GEHOORBESCHERMING!

De typische gewogen effectieve versnellingswaarde is niet meer dan 2,5 m/s².

Deze waarden werd verkregen in overeenstemming met EN 60745.

CONFORMITEITSVERKLARING

Wij verklaren geheel onder eigen verantwoordelijkheid dat het product (CDM 163 / CDM 203) in overeenstemming is met de bepalingen van de richtlijnen: EN 60745-1; EN 55014; EN 61000; 2006/42/EC; 2004/108/EC

Machine Design Manager
Olivier Plenert

28.02.2014
SAINT-GOBAIN ABRASIVES S.A.
190, bd. J.F. Kennedy
L-4930 BASCHARAGE, LUXEMBURG




Due to continuous product development and technical improvements, technical information may be changed without prior notice.


MAIN PARTS

1. Pistol grip
2. Switch
3. Water level
4. Auxiliary handle
5. Carbon brushes
6. Gear switch
7. Drill connection
8. Collar
9. Spanner
10. Water connection (wet drilling)
11. Dust extraction (dry drilling) *
12. Residual-current device (PRCD)

* CDM 203

INTENDED USE

 This is an insulated diamond core drilling machine for WET use in combination with diamond core drilling for drilling holes in stony materials and concrete. The drilling machine can be used manually as well as in combination with a drill platform. This machine is suited for right as well as left handed personnel.

 This is a insulated diamond core drill machine for DRY use in combination with diamond core drills for drilling holes in brick/ block and masonry. The machine may not be used for wet drilling and is not suitable for use with diamond core drills which must be cooled by water.

POWER SUPPLY

The drill machine may only be connected to the voltage which is stated on the type illustration and only works with 1-phase. The machine is insulated according to European Guidelines and consequently may only be used via a trip switch (PRCD) with an under voltage safety level of < 10 mA on an earthed electrical mains.

SAFETY INSTRUCTIONS

- Always use the extra side handle and always hold the drill machine with both hands
- Always use the machine under supervision. Keep hands away from rotating parts
- Double-check that the diamond drill is correctly assembled
- Before use, check that all screws are firmly in place. Because of vibrations caused during drilling, screws can work loose and cause damage or injury
- After use, do not touch metal parts of the drill machine and the diamond drill; this could be hot and cause burns.
- Ensure that the drill machine does not start rotating by accident; always disengage the switch when disconnecting from the power source, or if there is an interruption to the power supply

CDM 203

Attention: Because of the high torque in the lowest gear, we strongly advise you not to drill by hand in the lowest gear. If the diamond drill suddenly gets stuck there is a high risk that the user will get hurt. Use lowest gear only in combination with a drill rig.

PRCD SWITCH

The machine electrical cable is equipped with a PRCD switch which protects the operator against electrocution. As soon as the drilling machine is plugged in, the PRCD should be started up by pressing on the (green) -RESET- button. If the PRCD is switched off, the -RESET- button must be pressed again.

Note:

- The PRCD and the electrical cable should never come in contact with water
- Check the PRCD by pressing the -TEST button before use.
- Never use the diamond drilling machine without a properly functioning PRCD
- Never replace the standard plug with another type of plug

WORKING PROCES

If drilling is done by hand, initially the drill should never be applied perpendicular to the material (the drill may start 'spinning'). Spinning is prevented by drilling the first centimeter / 0,5 inch at an angle of 30 degrees. Then the drill can be slowly brought to the desired position.

In order to centre without problems, it is advised to use a pilot drill. Once the pilot drill is removed, the drill can be placed in the pre-drilled hole.

Tips

- Diamond drills which are not precisely circular cause extra burden to the bearings and the cogs.
- Switch on the machine only if the diamond drill can turn freely.
- When changing the diamond drill, always use 2 spanners. Never use a hammer as this may damage the cogs.

Auxiliary handle

The side handle can be loosened by hand to change its position. After position is set, twist the handle again until firm. By removing this handle, it is possible to mount the drilling machine in a drill rig.

Switching on/off

If the machine is provided with a switch with a lock-on button, with which the machine can be switch on/off in 2 ways:

1 - Moment switch

Switch on; *push the switch*

Switch off; *release the switch*

2 - Permanent switch

Switch on; *push the switch and secure using lock-on button*

Switch off; *push the switch and release again*

For your safety you may only use the lock-on button when the machine is mounted in a drill rig!

Overload protection

To protect the motor, operator and diamond drill, the machine is provided with a mechanical, electronic and thermal overload safety system. Whenever the engine is switched off due to overload, it must be switched on again as soon as possible to cool the engine. Then let the drill turn for a minimum of 1 minute.

1 - Electronic / Thermal

If the machine is being overloaded, the motor electronic switches over to the pulsating operation for showing the operator the overload. If the force is then not reduced, the motor switches off after a few seconds. After switching the machine off and on again, the motor start again softly.

2 - Mechanical

If the drill bit suddenly gets stuck, the slip coupling is activated to disconnect the main axis from the engine. Make sure you switch off the engine immediately and remove the drill from the hole. When the slip coupling is activated for a longer periods, the mechanical slip must be re-tuned by a recognised expert.

Drilling with water cooling - Water connection

IF APPLICABLE

The drilling machine is equipped with a water tap, which includes a 'Gardena' connection. Make sure that the core drill is sufficiently cooled and that the slurry is properly discharged. The maximum permitted water pressure is 3 bars. Always use clean water to enlarge the life span of the internal water seals. In case of leakage, the drilling machine has to be checked IMMEDIATELY by a certified mechanical expert.

Dry drilling - Dust Extraction

IF APPLICABLE

For dry drilling only use designated drill bits. Dry drilling is only possible in masonry, brick/block and sandstone. Dust released during dry drilling is dangerous to your health. Therefore a dust extraction system specially intended for this purpose must be used, and if necessary, a dust mask worn. The use of a dust extraction system is also required to optimize the life time of the diamond drill bit. To prevent clogging of the dust extraction system it is essential that the materials which are being drilled are completely dry. Information about dust extraction systems is available at your diamond tools supplier.

ENVIRONMENTAL PROTECTION



According to the European regulation 2002/96/EC, SAINT-GOBAIN ABRASIVES is responsible to recycle old electric drill motors. You are therefore requested to return old SAINT-GOBAIN ABRASIVES electric drill motors to your local reseller.

WARRENTY

For the machine, a guarantee period of 12 months applies from the moment of delivery. Guarantee claims must be shown by submission of purchase invoice. The guarantee includes the repair of defects which have occurred and can be linked by to material or manufacturing faults.

Not covered by guarantee:

- Defects or damages which have arisen due to incorrect use or connection.
- Machine overload.
- When maintenance has been carried out incorrectly or badly.
- Information in the manual has not been properly followed.
- The machine is used by unqualified persons.
- If the machine is used for purposes for which it is unsuitable.
- The machine is repaired using unoriginal parts.
- If the machine encryption is damaged or deleted.
- If defects are caused by fire, damp and/or transport.

EMISSION

Typically the A-weighted noise levels of the product are: Sound pressure level 94 dB(A); Sound power level 105 dB(A). Uncertainty K = 3 dB.

WEAR HEARING PROTECTION!

The measured average vibration is less than 2,5 m/s²,

Measured values determined according to EN 60745.

DECLARATION OF CONFORMITY

We declare under our sole responsibility that this product (CDM 163 / CDM 203) is in conformity with the following standards or standardized documents:

EN 60745-1; EN 55014; EN 61000;
2006/42/EC; 2004/108/EC

Machine Design Manager
Olivier Plenert



28.02.2014
SAINT-GOBAIN ABRASIVES S.A.
190, bd. J.F. Kennedy
L-4930 BASCHARAGE, LUXEMBOURG


Afin de respecter le développement des produits et les innovations techniques, les informations techniques de cette notice peuvent être changées


PIÈCES PRINCIPALES

1. Poignée
2. Interrupteur
3. Niveau d'eau
4. Poignée latérale
5. Balais de charbons
6. Interrupteur accélération
7. Raccord pour couronne
8. Manche de serrage
9. Raccord pour clef
10. Connecteur d'eau (Gardena)
11. Aspirateur de poussière *
12. PRCD

* CDM 203

PRESCRIPTION D'UTILISATION

 Il s'agit d'un moteur de carottage prévu pour percer des trous dans des matériaux pierreux ou en béton, à l'aide de couronnes diamantées, refroidies par eau. La perceuse peuvent être utilisées en combinaison avec une colonne de carottage.

 Il s'agit d'un moteur de carottage prévu pour percer des trous dans des matériaux pierreux ou en béton, à l'aide de couronnes diamantées, à sec.

APPROVISIONNEMENT COURANT

La carotteuse doit seulement être raccordée à la tension identique à celle de la plaque d'identification et avec un courant alternatif. La machine est isolée conformément aux exigences européennes et peut seulement être utilisée avec un commutateur PRCD avec une protection de sous tension de $\leq 10\text{Ma}$ sur une prise de terre.

AVERTISSEMENTS DE SÉCURITÉ

- Employer toujours la poignée latérale supplémentaire livrée et porter la carotteuse à deux mains.
- Utiliser toujours la machine avec vigilance. Laisser vos mains hors des pièces en rotation.
- Surveiller bien par deux fois que la couronne soit bien fixée.
- Avant d'utiliser la carotteuse, bien s'assurer que les vis du moteur et de la carotteuse soient bien serrées. En raison des vibrations résultant du carottage, ils peuvent se desserrer occasionnant des dommages.
- Après utilisation, ne pas toucher les parties métalliques de la machine ou de la couronne diamantée : elles pourraient être chaudes et occasionner des brûlures.
- Éviter que la machine ne s'éteigne accidentellement ; Toujours déverrouiller l'interrupteur lorsque vous retirez la prise de courant ou en cas de panne électrique.

CDM 203

Attention : la vitesse la plus basse du moteur de carottage produit un couple très haut. Le carottage "à main" dans cette vitesse peut causer de graves blessures aux mains, bras ou poignets lors d'un blocage de la couronne. C'est pourquoi nous vous conseillons expressément d'utiliser la vitesse la plus basse uniquement en combinaison avec un bâti de carottage!

INTERRUPTEUR PRCD

Le câble électrique de la machine est équipé d'un interrupteur PRCD (interrupteur de sécurité de protection); Il protège l'utilisateur de l'électrocution. Dès que la carotteuse est branchée, le PRCD est armé par une pression sur le bouton -RESET- vert. En cas d'interruption, le PRCD se met sur OFF, le bouton vert -RESET- doit être encore actionné.

A noter:

- Le câble PRCD et le câble électrique ne doivent jamais être en contact avec l'eau.
- Vérifier le PRCD en appuyant sur le bouton -TEST- avant utilisation.
- Ne jamais utiliser la carotteuse sans le système de fonctionnement PRCD
- Ne jamais remplacer la prise standard fournie par un autre type de prise

PROCESSUS DE TRAVAIL

Si le carottage se fait manuellement, la couronne ne doit jamais être mise perpendiculaire au matériel (la couronne démarre en vrillant). En carottant avec un léger angle $\pm 30^\circ$ d'attaque pour les premiers centimètres, le vrillage peut être évité. Après la couronne peut doucement être amenée à la position désirée.

Pour centrer sans aucun problème, il est conseillé d'utiliser les couronnes qui ont un axe de centrage, et qui peuvent être enlevées après 5 – 10 mm de forage. Si le centreur est enlevé, la couronne peut être retirée doucement du matériel.

Conseils :

- Les couronnes diamantées qui ne sont pas cylindriques, causent une surcharge sur les paliers et les vitesses.
- Allumer la carotteuse dès lors que la couronne diamantée peut tourner librement.
- Assurez-vous qu'en cas de changement de couronne, la tête soit propre et sans poussière.

Poignée latérale supplémentaire

La poignée de côté peut être desserrée et resserrée à la main pour changer sa position. En enlevant la poignée, il est possible de monter la carotteuse sur un bâti de carottage.

Interrupteur on/off

La machine est fournie avec un interrupteur à verrouillage. Il permet de démarrer la machine de 2 façons différentes :

1 – Utilisation temporaire

Marche; *Pousser l'interrupteur*
Arrêt; *Relâcher l'interrupteur*

2 – Utilisation constante

Marche; *Pousser l'interrupteur et sécuriser en utilisant le bouton de blocage*
Arrêt; *Pousser l'interrupteur et relâcher le.*

Pour votre sécurité vous devez uniquement utiliser le bouton de verrouillage quand la machine est montée sur une colonne de carottage!

Protection

Afin de protéger le moteur, la couronne et l'interrupteur, la carotteuse est équipée d'une protection de surcharge mécanique, électronique et thermique.

1- Electronique/ thermique

Lorsque la machine est surchargée, la partie électronique du moteur passe en mode pulsatoire afin d'indiquer la surcharge à l'opérateur. Une fois que la puissance est alors réduite, le moteur est coupé après quelques secondes. En éteignant et rallumant une nouvelle fois la machine, le moteur redémarre doucement.

2. Mécanique

Dans le cas où la couronne diamantée se bloque soudainement, l'embrayage mécanique de sécurité est activé afin de déconnecter l'arbre principal du moteur. Assurez-vous d'arrêter le moteur et sortez la couronne du trou. Quand l'embrayage mécanique de sécurité est activé pour une longue période, il doit être à nouveau réglé.

Connexion d'eau

S'IL YA

La carotteuse est équipée d'un robinet d'eau, qui comprend la connexion Gardena. Soyez sûr que la couronne diamantée soit suffisamment refroidie et que les boues soient correctement évacuées. La pression maximale d'eau est de 3 bars. Utiliser toujours de l'eau propre pour prolonger la durée de vie des joints d'étanchéité intérieurs. En cas de fuite, la carotteuse doit être IMMEDIATEMENT contrôlée par un réparateur qualifié.

Extraction

S'IL YA

Utiliser exclusivement les couronnes adaptées pour carottage à sec en brique. La poussière occasionnée durant le travail est nocive pour la santé. Utiliser un système d'aspiration si vous travaillez sans eau et porter un masque anti-poussière si nécessaire. Utiliser un aspirateur de poussière est aussi conseillé pour une efficacité optimale de la couronne.

En poussant le tuyau de poussière de l'aspirateur sur la connexion d'échappement (avec ou sans réduction de conduit), la poussière créée sera aspirée. Vérifier régulièrement le fonctionnement de cette installation.

Vérifier que la brique à carotter est sèche pour éviter

Les engorgements du système d'aspiration.

ELIMINATION DES DÉCHETS



Nous sommes obligés conformément à la Directive 2002/96/CE de reprendre les appareils usés, afin de les trier en fonction des matières et de les recycler (voir indicatif sur la plaque de signalisation). Veuillez nous redonner ces appareils usés ou les remettre à nos agences à l'étranger, et ne pas les éliminer avec les déchets municipaux non triés.

GARANTIE

La carotteuse est garantie pour une période de 12 mois à partir de sa livraison. La garantie n'est valable seulement que sur présentation de la facture d'achat. Elle concerne la réparation des pannes qui peuvent être provoquées par le matériau et/ou d'un défaut de fabrication.

Ne sont pas couverts par la garantie, les défauts ou dommages résultants d'une:

- mauvaise utilisation ou connexion.
- Surcharge de la machine
- Absence ou mauvais entretien
- Les informations de présent manuel ne sont pas correctement respectées
- Utilisation de la machine dans des cas inadaptés.
- Utilisation de la machine par des personnes non habilitées.
- Réparation de la machine avec des pièces détachées non originales.
- Le code de la machine est endommagé ou enlevé.
- Dommages causés par le feu, l'humidité et/ou un défaut dans le transport.

EMISSION

Le niveau sonore de l'outil fait: niveau de pression sonore 94 dB(A) ; niveau d'énergie sonore 105 dB(A). Insécurité K = 3 dB.

PORTEZ DE LA PROTECTION AUDITIVE !

Les vibration moyennes ne sont pas à plus de 2,5 m/s².

Ces valeurs ont été obtenues conformément aux dispositions de la directive EN 60745.

CERTIFICATION DE CONFORMITÉ

Nous déclarons sous notre responsabilité que ce produit (CDM 163 / CDM 203) est en conformité avec les normes ou documents normalisés suivants:

EN 60745-1; EN 55014; EN 61000; 2006/42/EC; 2004/108/EC

Machine Design Manager
Olivier Plenert



28.02.2014

SAINT-GOBAIN ABRASIVES S.A.
190, bd. J.F. Kennedy
L-4930 BASCHARAGE, LUXEMBOURG


Durch ständige Produktentwicklungen und technischen Verbesserungen werden unvorhersehbare Ereignisse unterbunden.


WICHTIGSTE TEILE

1. Pistolgriff
2. An / Aus Schalter
3. Wasserwaage
4. Seitenhandgriff
5. Kohlenbürsten
6. Getriebe Schalter
7. Bohranschluß
8. Spannhals
9. Schlüsselaufnahme
10. Gardenakupplung für Kühlwasser Naßbohren
11. Anschluß Staubabsaugung Trockenbohren *
12. Schutzschalter (PRCD)

* CDM 203

VORGESCHRIEBENE BENUTZUNG

 Dies ist eine isolierte Diamantkernbohrmaschine für den Naßeinsatz. In Verbindung mit Diamantbohrkronen wird sie zum Bohren in Gestein, Beton und Mauerwerk verwendet. Die Bohrmaschine kann zum Freihandbohren sowie in Verbindung mit Kernbohrständern genutzt werden.

 Dies ist eine isolierte Diamantkernbohrmaschine nur für den Trockeneinsatz. In Verbindung mit Diamantbohrkronen wird sie zum Bohren in Gestein, Beton und Mauerwerk verwendet.

STROMVERSORGUNG

Die Bohrmaschine darf ausschließlich mit der Spannung, die auf dem Typenschild steht, angeschlossen werden. Diese arbeitet ausschließlich mit 1-Phasen-Wechselspannung. Die Maschine wurde nach den neuesten europäischen Richtlinien gefertigt. Entsprechend diesen Bestimmungen sind die Maschinen mit einem im Netzkabel montierten PRCD-Schutzschalter (< 10 mA) ausgerüstet.

SICHERHEITSHINWEISE

- Benutzen Sie zu jeder Zeit den zusätzlichen Handgriff, um die Maschine stets mit beiden Händen festhalten zu können.
- Verwenden Sie den Bohrer immer unter Aufsicht. Halten Sie Ihre Hände von rotierenden Teilen fern.
- Überzeugen Sie sich, ob die Diamantbohrkrone richtig montiert ist.
- Kontrollieren Sie, ob alle Schrauben festgezogen wurden. Durch Vibrationen können sich Schrauben lösen und einen Schaden an der Maschine zur Folge haben.
- Berühren Sie die Metallteile nicht, nach Gebrauch vom Bohrmotor und Diamantbohrkrone; diese können heiß sein und Brandwunden verursachen.
- Vermeiden Sie unbeabsichtigten Anlauf. Tragen Sie keine an das Stromnetz angeschlossenen Elektrowerkzeuge mit dem Finger am Schalter. Vergewissern Sie sich, daß der Schalter beim Anschluß an das Stromnetz ausgeschaltet ist.

CDM 203

Achtung : Bedenken Sie bitte, daß die Maschine besonders im ersten Gang ein sehr hohes Drehmoment abgibt. Bei plötzlichem Blockieren der Bohrkronen könnte Ihnen sonst trotz Sicherheitskupplung die Maschine aus der Hand gerissen werden und Sie dabei erheblich verletzen. Es wird deshalb stark empfohlen den Bohrmotor im ersten Gang nur in Kombination mit einem Bohrständer zu benutzen.

PRCD-SCHALTER

Die Maschine hat im Elektrokabel einen PRCD-Schalter (Sicherheitsschalter zum Personenschutz), welcher den Anwender vor Stromschlägen schützt. Dieser beinhaltet sowohl FI-Schutz als auch Unterspannungsauslösung. Der PRCD ist nach dem Einstecken des Netzsteckers in die Steckdose durch Drücken der grünen -RESET- Taste einzuschalten. Bei Spannungsabfall schaltet der PRCD ab und ist dann nach Spannungsrückkehr wieder neu einzuschalten.

Achtung:

- Der PRCD darf nicht im Wasser liegen
- Er ist in regelmäßigen Abständen durch Drücken der -TEST- Taste auf seine einwandfreie Funktion zu überprüfen.
- Betreiben Sie eine Diamant-Kernbohrmaschine im Naßbetrieb niemals ohne PRCD direkt am Netz.
- Bei Beschädigung von PRCD oder Kabel sind diese nur in einer autorisierten Fachwerkstatt zu reparieren, bzw. zu ersetzen.

ARBEITSPROZESS

Setzen Sie die Bohrkronen auf der zu bohrenden Oberfläche leicht geneigt (ca. 30 Grad zur Achse). Nachdem sich die Bohrkronen in die Oberfläche eingearbeitet hat (ca. 10mm) richten Sie diese rechtwinklig zur bearbeitenden Fläche auf und wenden Sie dabei ausreichende Anpresskraft an.

Für einfaches und sicheres anbohren, besonders bei größeren Bohrdurchmessern, empfehlen wir unseren Zentrierbohrer.

Tips

- Diamantbohrkronen, die unrund sind, verursachen zusätzliche Belastung an den Lagern und Zahnrädern.
- Schalten Sie nach einer Unterbrechung die Kernbohrmaschine nur dann ein, nachdem Sie sich davon überzeugt haben, dass sich die Bohrkronen frei drehen lässt.
- Benutzen Sie beim Wechseln der Diamantbohrkrone immer einen Schlüssel für den Bohrkopf. Benutzen Sie nie einen Hammer, da sonst die Zahnräder beschädigt werden.

Seitenhandgriff

Der Seitengriff kann mit der Hand gelöst werden um seine Position zu ändern. Nachdem die Position geändert ist, drehen Sie den Griff wieder fest. Durch Herausnehmen dieses Griffs, ist es möglich, um den Bohrmotor in einem Bohrständer aufzustellen.

Ein-/Ausschalten

Der Bohrmotor ist mit einem Schalter mit Verriegelungsknopf ausgerüstet, der auf zwei Arten ein- und ausgeschaltet werden kann:

1 – Momentschalter

Einschalten; *Schalter eindrücken*
Ausschalten; *Schalter los lassen*

2- Permanentschalter

Einschalten; *Schalter eindrücken und mit Verriegelungsknopffixieren*
Ausschalten; *Schalter eindrücken und wieder los lassen*

Zur Sicherheit des Anwenders darf die Permanentfunktion des Schalters nur beim Einsatz im Bohrstand benutzt werden!

Überlastung

Der Bohrmotor ist ausgerüstet mit einem Thermo-schutzschalter zur Schutz des Motors, des Bedieners und der Diamantbohrkrone.

1- Elektronisch/Thermisch

Bei Überlastung der Maschine schaltet der Motor elektronisch zum stoßweisen Betrieb ab, um dem Bediener die Überlast anzuzeigen. Wenn die Kraft nicht verringert wird, schaltet sich der Motor nach einigen Sekunden aus. Nach Aus- und erneutem Einschalten der Maschine läuft der Motor sanft an.

2. Mechanisch

Die integrierte Sicherheitskupplung schützt Bedienungsperson, Maschine und Werkzeug vor hohen mechanischen Überlastungen. Bitte beachten Sie, daß die Auslösezeit der Kupplung nicht länger als 2-3 Sekunden dauert, da sonst Verschleiß und Wärmeentwicklung stark zunehmen.

Bohren mit Wasserkühlung - Wasseranschluß

FALLS ZUTREFFEND

Schließen Sie die Maschine über die Gardena Kupplung an die Wasserversorgung an mit einem max. Wasserdruck von 3 Bar. Verwenden Sie nur sauberes Leitungswasser, da durch Schmutzwasser die Dichtungen sehr schnell verschleißen.

Bei Wasserverlust sind die Wellendichtringe verschlissen und müssen unverzüglich erneuert werden. Diese Serviceleistung sollte nur in einer autorisierten Fachwerkstatt vorgenommen werden.

Trockenbohren -Staubabsaugung

FALLS ZUTREFFEND

Verwenden Sie beim Trockenbohren nur spezielle Trockenbohrkronen. Diese Bohrungen können nur in Mauerwerk, Ziegeln oder Kalksandstein durchgeführt werden, nicht in Beton.

Der Staub der beim Trockenbohren freigegeben wird, ist schädlich für die Gesundheit. Beim Trockenbohren sollte daher für die Zwecke einer Absauganlage und eine Staubmaske getragen werden sollten, falls erforderlich. Die Verwendung dieser Geräte ist auch für eine optimale Zerspannung des Bohrers erforderlich. Um Verstopfungen der

Staubabsaugung zu verhindern, ist es wichtig, dass das gebohrte Material völlig trocken ist. Informationen über geeignete Staubabsaugung sind von dem Lieferanten des Diamant-Werkzeug erhältlich.

ABFALLENTSORGUNG



Nach der Richtlinie 2002/96/EG sind SAINT-GOBAIN ABRASIVES und der Fachhändler verpflichtet, Altgeräte zurückzunehmen, um sie stofflich zu trennen und zu recyceln. (s. Kennzeichen auf dem Leistungsschild). Bitte sorgen Sie dafür, daß Altgeräte nicht in den unsortierten Hausmüll gelangen.

GARANTIE

Für die Kernbohrmaschine leisten wir 12 Monate Garantie vom Tag der Lieferung an. In dieser Zeit beheben wir kostenlos Material- und Fertigungsfehler. Für Garantieanspruch muß den Ankaufsrechnung beigelegt werden.

Keine Garantieleistung erfolgt bei :

- Abnormaler Abnutzung
- Überlastung
- Nichtbeachtung der Betriebsanleitung
- Eingriffen von Nichtberechtigten
- Reparatur mit Verwendung von fremden Teilen
- Falsche Anschluß oder Einsatz
- Schlechte oder unzureichende Wartung
- Typenschild nicht mehr auf Maschine ist
- Verbrennungs-, Feucht- oder Transportschaden

LÄRMEMISSION

Der A-bewertete Schalldruckpegel des Geräts beträgt typischerweise: Schalldruckpegel 94 dB(A); Schallleistungspegel 105 dB(A); Unsicherheit K = 3 dB.

GEHÖRSCHUTZ TRAGEN!

Der typische gewichtete Effektivwert der Beschleunigung beträgt nicht mehr als 2,5 m/s².

Diese Werte werden gemäß EN 60745 erzielt.

KONFORMITÄTSERKLÄRUNG

Wir erklären in alleiniger Verantwortung dass das Produkt (CDM 163 / CDM 203) übereinstimmt mit der Richtlinien: EN 60745-1; EN 55014; EN 61000; 2006/42/EC; 2004/108/EC

Machine Design Manager
Olivier Plenert



28.02.2014
SAINT-GOBAIN ABRASIVES S.A.
190, bd. J.F. Kennedy
L-4930 BASCHARAGE, LUXEMBURG


Debido al desarrollo continuo de nuestros productos y a las mejoras técnicas aplicadas, la información técnica podría cambiar sin previo aviso.


COMPONENTES PRINCIPALES

1. Empuñadura pistola
2. Interruptor
3. Nivel de burbuja
4. Mango lateral
5. Escobilla de carbón
6. Interruptor de velocidades
7. Cable de conexión del perforador
8. Collar
9. Ranura llave
10. Conexión de agua (perforación en húmedo)
11. Extracción de polvo (perforación en seco) *
12. PRCD

* CDM 203

USO APROPIADO

 Este pictograma significa que es un motor de perforación dotado de aislamiento para la realización de taladros en HUMEDO con coronas (brocas) de diamante, apto para perforar ladrillo/bloque u hormigón. Este motor puede usarse de forma manual o bien acoplado a una columna de perforación de apoyo.

 Este pictograma significa que es un motor de perforación dotado de aislamiento para la realización de taladros en SECO con coronas (brocas) de diamante, apto para perforar ladrillo/bloque.

PODER

El motor de perforación solo puede conectarse al voltaje que se indica en la placa de serie y funciona únicamente con corriente alterna monofásica. El aislamiento del motor es conforme con las Directrices Europeas y, en consecuencia, podrá usarse exclusivamente mediante un interruptor de desconexión (PRCD) con una protección de voltaje mínima de < 10mA en un enchufe eléctrico con toma de tierra.

MEDIDAS DE SEGURIDAD

- Utilice siempre el mango lateral adicional suministrado y sujete el motor de perforación con las dos manos en todo momento.
- Use siempre el motor bajo supervisión. Mantenga siempre las manos alejadas de las piezas giratorias.
- Compruebe dos veces que el montaje de la corona (broca) de diamante es correcto.
- Antes de usar, compruebe que todos los tornillos están bien apretados en su sitio. Las vibraciones producidas durante la perforación pueden aflojarlos y causar daños y heridas.
- Después de usar, no toque las partes metálicas del motor ni la corona (broca) diamantada, podrían estar calientes y causar quemaduras.
- Asegúrese de que el motor de perforación no empiece a girar accidentalmente; desconecte siempre el interruptor al desenchufar de la fuente de alimentación, o si se produjera una interrupción en el suministro eléctrico.

CDM 203

Atención: debido a la elevada fuerza de torsión en la velocidad más baja, recomendamos encarecidamente no perforar de forma manual usando la velocidad más baja. Si la corona o broca se bloquea súbitamente, existe un gran riesgo de que el usuario se lesione. Use la velocidad más baja únicamente en combinación con una columna de perforación de apoyo.

INTERRUPTOR PRCD

El cable eléctrico del motor está equipado con un interruptor de seguridad PRCD que protege al operario de electrocutarse. En cuanto se enchufa el motor, ha de activarse el PRCD pulsando el botón (verde) –RESET-. Si el PRCD está apagado, el botón –RESET- ha de pulsarse de nuevo.

Nota:

- El PRCD y el cable eléctrico no han de entrar nunca en contacto con agua.
- Compruebe el PRCD pulsando el botón –TEST- antes de usar.
- No use nunca el motor de perforación sin que el PRCD funcione correctamente.
- No sustituya nunca el enchufe estándar por otro tipo de enchufe.

FLUJO DE TRABAJO

Cuando realizamos una perforación de forma manual, nunca debe de aplicarse el motor de perforación perpendicularmente al material (la corona podría empezar a patinar sobre el material. Para evitarlo, es necesario perforar el primer centímetro en un ángulo de 30 grados. A continuación, la corona (broca) ya puede colocarse lentamente en la posición deseada.

Para centrar sin problemas, se recomienda el uso de una broca guía. Una vez se ha retirado la broca guía, la corona puede colocarse en el agujero que se ha empezado a perforar.

Consejos

- Las coronas (brocas) de diamante con defectos de redondez, ejercen una carga adicional en los cojinetes del motor y en los dientes o segmentos diamantados.
- Arranque el motor solamente si la corona diamantada gira sin limitaciones.
- Al cambiar de corona, utilice siempre 2 llaves. En ningún caso use un martillo, podría dañar los segmentos diamantados.

Mango lateral adicional

El mango lateral puede aflojarse manualmente para cambiar la posición. Después de regular la posición, gire de nuevo el mango hasta que quede firme. Retirando este mango, es posible montar el motor de perforación sobre una columna de apoyo.

Interruptor on/off

Como la máquina se suministra dotada de un interruptor con un botón fijo, mediante el cual se puede apagar (on) o encender (off) la máquina de 2 formas:

1 - Interruptor momentáneo

Encendido; *pulse el botón hacia dentro*

Apagado; *suelte el botón*

2 - Interruptor permanente
Encendido; *pulse el botón hacia dentro y ponga el seguro usando el botón de sujeción*
Apagado; *suelte el botón y suelte otra vez*

Para su seguridad sólo se debe utilizar el botón de bloqueo, cuando la máquina está montada en un columna de perforación!

Protección de sobrecarga

Para proteger al motor, al operario y a la corona (broca) diamantada, el motor dispone de un sistema mecánico de seguridad de sobrecarga mecánica, electrónica o térmica. Siempre que el motor se apaga debido a una sobrecarga, es necesario volver a encenderlo lo antes posible para enfriarlo. A continuación, ha de dejar que la corona (broca) gire sin carga (en vacío) durante al menos 1 minuto.

1 - Electrónica / Térmica

Si el motor se sobrecarga, la electrónica del motor cambiará a un funcionamiento por pulsos para advertir al operario de la sobrecarga. Si no se reduce la fuerza en ese momento, el motor se apagará después de unos segundos. Luego de apagarse y volver a encenderse el motor, este arrancará suavemente de nuevo.

2 - Mecánica

Si la corona (broca) de diamante se bloquea de forma súbita, se activa el acoplamiento de coquillas que desconecta el eje principal del motor. Asegúrese de apagar el motor inmediatamente y de retirar la corona del agujero. Si el acoplamiento de coquillas ha permanecido activado durante un tiempo prolongado, es necesario que un experto lo reajuste.

Perforación con refrigeración por agua (conexión agua)

SI PROCEDE

El motor de perforación está equipado con una llave de paso de agua, que incluye una conexión "Gardena". Compruebe que la corona recibe suficiente caudal de agua y que el lodo resultante es adecuadamente retirado. La presión de agua máxima permitida es de 3 bares. Use siempre agua limpia para maximizar la vida útil de las juntas internas de impermeabilización. En caso de fugas, un especialista autorizado tendrá que revisar INMEDIATAMENTE el motor de perforación.

Perforación en seco (extracción de polvo)

SI PROCEDE

Para perforaciones en seco, utilice únicamente coronas específicas con una conexión UNC (F) 5/4". La perforación en seco únicamente es posible en mampostería, ladrillo/bloque o gres.

El polvo liberado al perforar, es muy perjudicial para la salud. Por ello, debe usarse un sistema de extracción de polvo especialmente diseñado para este propósito y, si fuera necesario, una mascarilla protectora. La utilización de un sistema de extracción de polvo también es necesaria para optimizar la vida útil de la corona diamantada. Para evitar la obstrucción del sistema de extracción de polvo es fundamental que los materiales que se perforan estén completamente secos.

Dispone de información sobre sistemas de extracción de polvo en su distribuidor de herramientas diamantadas.

DISPOSICIÓN



De conformidad con la norma europea 2002/96/EC, SAINT-GOBAIN ABRASIVES es responsable del reciclaje de motores eléctricos de perforación viejos.

En consecuencia, se solicita la devolución de los motores eléctricos de perforación SAINT-GOBAIN ABRASIVES viejos a su distribuidor local.

GARANTÍA

La máquina cuenta con un periodo de garantía de 12 meses aplicable desde la fecha de compra. Las reclamaciones por garantía solo se aceptarán contra presentación de la factura de compra. La garantía comprende la reparación de defectos que se hayan manifestado o puede estar ligada a defectos de fabricación o del material.

La garantía no cubre:

- Defectos o daños ocasionados por un uso o conexión incorrectos.
- Sobrecarga de la máquina.
- Si el mantenimiento se ha realizado de forma incorrecta o mal.
- Si no se ha observado adecuadamente la información recogida en el manual.
- La máquina ha sido usada por personas no cualificadas.
- Si la máquina es usada para propósitos para los que no es adecuada.
- La máquina ha sido reparada con piezas no originales.
- Si la placa de serie está dañada o borrada.
- Si los defectos se han originado como resultado de un incendio, humedad o del transporte.

EMISION

El nivel sonoro ponderado A de la herramienta es típico: nivel de presión sonora 94dB (A) nivel de potencia acústica 105 dB. La incertidumbre K = 3 dB.

USE EL OIDO!

El valor típico de aceleración ponderada no sea superior a 2,5m/s².

Estos valores fueron obtenidos de conformidad con la norma EN 60745.

DECLARACIÓN DE CONFORMIDAD

Declaramos bajo nuestra única responsabilidad que el producto (CDM 163 / CDM 203) cumple con las disposiciones de las directrices:

EN 60745-1; EN 55014; EN 61000;
2006/42/EC; 2004/108/EC

Machine Design Manager
Olivier Plenert



28.02.2014
SAINT-GOBAIN ABRASIVES S.A.
190, bd. J.F. Kennedy
L-4930 BASCHARAGE, LUXEMBURGO


A causa del continuo sviluppo e miglorie tecniche sul prodotto, le informazioni tecniche possono essere soggette a cambiamenti senza preavviso.


COMPONENTI PRINCIPALI

1. Impugnatura
2. Interruttore
3. Livello dell'acqua
4. Maniglia laterale
5. Spazzole di carbone
6. Interruttore di marcia
7. Innesto foretto
8. Bussola di serraggio
9. Inserto chiave
10. Innesto tipo Gardena (foratura ad acqua)
11. Estrazione della polvere (foratura a secco) *
12. PRCD

* CDM 203

DESTINAZIONE D'USO

 Carotatrice per la foratura con ACQUA di materiali laterizi e calcestruzzo in abbinamento con corone diamantate. La carotatrice può essere utilizzata manualmente o su supporto fisso.

 Carotatrice per la foratura a SECCO di materiali laterizi e calcestruzzo in abbinamento di corone diamantate.

POTENZA

La carotatrice può essere collegata solamente a corrente alternata monofase come indicato nella targa identificativa. La carotatrice è isolata secondo le Direttive europee e, di conseguenza, può essere utilizzata esclusivamente con interruttore di sicurezza (PRCD) con protezione sotto tensione inferiore a 10 mA in un circuito con fase a terra.

ISTRUZIONI DI SICUREZZA

- Utilizzate sempre la maniglia laterale in più installata e sorreggete sempre la carotatrice con entrambe le mani.
- Utilizzate sempre la macchina sotto la supervisione di qualcuno. Mantenere le mani a distanza dalle parti in movimento.
- Controllate con cura che la corona diamantata sia correttamente montata
- Prima dell'uso, controllate che tutte le viti siano salde e nella corretta posizione. A causa delle vibrazioni durante l'uso della carotatrice, le viti possono allentarsi e causare danni o infortuni
- Dopo l'uso non toccare le parti metalliche della carotatrice o la corona diamantata poiché potrebbero essere calde e causare ustioni.
- Accertatevi che la carotatrice non si azioni per sbaglio; disinserite sempre l'interruttore quando staccate il collegamento all'alimentazione o se c'è un'interruzione di corrente.

CDM 203

Attenzione: Vista l'elevata coppia della marcia più bassa, si consiglia vivamente di non utilizzare la carotatrice a mano in tale marcia. Qualora la corona si bloccasse improvvisamente è probabile che l'operatore si infortuni. È opportuno utilizzare la marcia più bassa solo in combinazione con un supporto fisso.

INTERRUTTORE PRCD

Il cavo elettrico del motore è dotato di un interruttore PRCD che protegge l'operatore dalle elettrocuzioni. Non appena la carotatrice è collegata all'alimentazione, il PRCD deve essere inserito premendo il tasto -RESET- (verde). Se il PRCD è disinserito, il tasto -RESET- deve essere premuto nuovamente.

NB:

- Il PRCD ed il cavo elettrico non devono mai entrare in contatto con l'acqua
- Controllate il PRCD premendo il tasto -TEST- prima dell'uso.
- Evitate sempre di utilizzare la carotatrice la corona diamantata senza un PRCD che funzioni adeguatamente
- Evitate di sostituire la spina standard con una di un altro tipo

MODALITÀ DI UTILIZZO

Se la foratura è effettuata a mano, la carotatrice non dovrebbe mai essere posta perpendicolarmente rispetto al materiale (potrebbe iniziare a 'slittare'). Si può prevenire lo slittamento praticando un primo foro di 1 cm con un angolo di 30 gradi. Successivamente potrà essere portata nella posizione desiderata.

Per un centraggio privo di problemi si consiglia l'uso di una punta pilota. Una volta rimossa la punta pilota, la punta può essere inserita nel foro così ottenuto.

Suggerimenti

- Le punte in diamante ovalizzate causeranno un carico maggiore su cuscinetti e ingranaggi.
- Accendete la macchina solo se la corona in diamante è in grado di girare liberamente.
- Quando cambiate la corona di diamante, utilizzate sempre due chiavi. Non utilizzate mai un martello, perché potrebbe danneggiare gli ingranaggi.

Maniglia laterale in più

La maniglia laterale può essere allentata a mano per cambiarne la posizione. Una volta impostata la posizione, ruotate la maniglia finché non è ben salda.

Rimuovendo la maniglia sarà possibile montare la carotatrice su un supporto fisso.

Accensione/spegnimento

La macchina è dotata di interruttore con pulsante di blocco tramite il quale è possibile accenderla e/o spegnerla in due modi:

1 - Utilizzo temporaneo

Interruttore acceso; *premere l'interruttore*
Interruttore spento; *rilasciare l'interruttore*

2 - Utilizzo permanente

Interruttore acceso; *premere l'interruttore e bloccarlo tramite pulsante*
Interruttore spento; *rilasciare l'interruttore due volte*

Per la vostra sicurezza il pulsante di blocco deve essere usato solo quando la carotatrice è installata su un supporto fisso!

Protezione contro il sovraccarico

Per proteggere il motore, l'operatore e la punta in diamante, la macchina è dotata di un sistema di sicurezza contro il sovraccarico meccanico, elettronico e termico. Ogni volta che il motore viene spento a causa del sovraccarico, deve essere riacceso il prima possibile affinché possa raffreddarsi. Dopodiché è necessario lasciare che la carotatrice giri senza carico per almeno un minuto.

1 - Elettronico / Termico

Se la macchina è sovraccarica, il sistema di protezione del motore contro il sovraccarico elettrico attiva il LED che lampeggiando segnala il sovraccarico all'operatore. Se la forza non viene ridotta, il motore si spegne entro pochi secondi. Dopo aver spento e riacceso la macchina, il motore si riavvia lentamente.

2 - Meccanico

Se la punta della carotatrice si incastra improvvisamente, verrà attivato l'innesto di sicurezza per scollegare l'asse principale dal motore. Accertatevi di spegnere immediatamente il motore e rimuovete la carotatrice dal foro. Quando l'innesto di sicurezza rimane attivato per un periodo più lungo, deve essere nuovamente tarato da personale qualificato.

Foratura con raffreddamento ad acqua. Innesto acqua SE APPLICABILE

La carotatrice è dotata di un rubinetto dell'acqua con innesto "Gardena". Accertatevi che la carotatrice sia sufficientemente raffreddata e libera dallo sporco. La pressione massima consentita per l'acqua è di 3 bar. Utilizzate sempre acqua pulita per far durare più a lungo le chiusure idrauliche interne. In caso di perdite, la carotatrice dovrà essere IMMEDIATAMENTE controllata da un esperto meccanico qualificato.

Foratura a secco – Estrazione della polvere SE APPLICABILE

Per la foratura a secco utilizzate solo punte apposite con innesto 5/4"UNC (F). La foratura a secco è possibile solo su mattoni, laterizi e arenaria.

La polvere prodotta nel corso della foratura a secco costituisce un pericolo per la salute. È pertanto possibile utilizzare un sistema di estrazione della polvere specificamente pensato a questo scopo e, se necessario, indossare una mascherina. L'utilizzo di un sistema di estrazione della polvere è necessario anche per ottimizzare la durata della punta in diamante. Per impedire che il sistema di estrazione della polvere si intasi è fondamentale che i materiali perforati siano completamente asciutti.

Il vostro rivenditore di fiducia potrà fornirvi informazioni sui sistemi di estrazione della polvere.

SMALTIMENTO



Secondo la norma europea 2002/96/EC, SAINT-GOBAIN ABRASIVES è responsabile del riciclaggio di vecchi motori elettrici. Siete pertanto invitati a restituire i vostri

vecchi motori di elettrici al vostro rivenditore locale.

GARANZIA

La carotrice è coperta da una garanzia di 12 mesi a partire dalla data di acquisto. Le richieste di garanzia saranno accettate solo su presentazione della fattura di acquisto. La garanzia include la riparazione dei difetti verificatisi a causa di materiali e o difetti di fabbricazione.

Elementi non coperti dalla garanzia:

- Difetti o danni provocati da uso o collegamento scorretti.
- Sovraccarico della macchina.
- Mancata o non corretta manutenzione.
- Mancata conformità alle istruzioni contenute nel manuale.
- Utilizzo della macchina da parte di personale non qualificato.
- Utilizzo della macchina per operazioni a cui non è adatta.
- Riparazione della macchina con pezzi non originali.
- Danneggiamento o cancellazione della targa con i dati identificativi.
- Eventuali difetti causati da incendi, umidità e/o condizioni di trasporto.

EMISSIONE

Il livello sonoro ponderato dello strumento è tipico: livello di pressione sonora 94 dB (A) Livello potenza sonora 105 dB (A). Incertezza K = 3 dB.

INDOSSARE AURICOLARI DI PROTEZIONE!

Il valore tipico di accelerazione ponderata non superiore a 2,5 m/s².

Questi valori sono stati ottenuti conformemente alle EN 60745.

DICHIARAZIONE DE CONFORMITÀ

Dichiariamo sotto la nostra responsabilità che il prodotto (CDM 163 / CDM 203) è conforme alle disposizioni delle linee guida:

EN 60745-1; EN 55014; EN 61000; 2006/42/EC; 2004/108/EC

Machine Design Manager
Olivier Plenert



28.02.2014
SAINT-GOBAIN ABRASIVES S.A.
190, bd. J.F. Kennedy
L-4930 BASCHARAGE, LUXEMBURGO


Grundet stadig produktudvikling og tekniske forbedringer kan disse tekniske specifikationer ændres uden forudgående varsel.


RESERVEDELS LISTE

1. Sidegreb
2. Kontakt
3. Libelle
4. Sidegreb
5. Kulstofbørster
6. Omdrejningskontakt
7. Tilslutning
8. Spændemuffe
9. BESPÆNDING
10. Vandtilslutning (Gardena)
11. Støvfjernelse (tørboring) *
12. Afbryder (PRCD)

* CDM 203

ANVENDELSESOMRÅDE

 Kerneboremaskine, er isoleret, og derfor egnet både til vådboring med diamant kernebor, i beton mursten og lign. Materialer. Boremaskinen kan benyttes både håndholdt og i kerneboresetativ.

 Dette er en dobbeltisoleret boremaskine til tør boring i kombination med kerneboring i sten. Maskinen er ikke egnet til kerneboring med vandafkøling.

STRØM FORSYNING

Maskinen må kun tilsluttes en strømforsyning der er i overensstemmelse med den, som er angivet på typeskiltet, og maskinen virker kun med 1-faset vekselstrøm. Maskinen er isoleret i henhold til europæiske retningslinier og må derfor kun anvendes med en afbryder (PRCD) med et spændingsniveau på < 10 mA på en stikkontakt med jord. Når Maskinen er udstyret med en IEC 60309 - 4h prop, skal være forbundet til en transformer.

SIKKERHEDSINSTRUKTIONER

- Anvend altid det ekstra sidegreb, og hold altid maskinen med begge hænder.
- Anvend altid maskinen under opsyn. Hold hænderne væk fra bevægelige dele.
- Kontroller at diamantboret er monteret korrekt.
- Inden maskinen tages i brug skal det kontrolleres om alle skruer er spændt til. Skruerne kan løsne sig pga. vibrationer under arbejdet, hvilket kan føre til skader på ting eller personer.
- Rør ikke metaldelene eller kerneboret, da disse kan være varme og forårsage forbrændinger.
- Undgå at maskinen slår utilsigtet fra, slå kontakten fra hvis stikket skal trækkes ud eller hvis der opstår en elektrisk fejl.

CDM 203

Bemærk: I laveste gear har boremaskinen et ekstremt højt moment. Hvis laveste gear benyttes, til håndholdt boring, og boret blokeres/kiler, er der fare for skader på hænder, håndled og arme. Det skal derfor, kraftigt, anbefales, at dette gear kun benyttes når maskinen er monteret i et kerneboresetativ.

PRCD-KONTAKT

El-kabel er forsynet med en PRCD-kontakt (sikkerhedsafbryder) der beskytter mod elektrisk chok. Så snart maskinen er sat i stikket, bør PRCD'en startes ved at trykke på den (grønne) RESET-knap. Hvis strømmen afbrydes slår PRCD'en fra, og den grønne RESET-knap skal atter betjenes.

Bemærk:

- PRCD'en og el-kablet må aldrig komme i kontakt med vand.
- Tjek RCD'en ved at trykke på TEST-knappen før brug.
- Anvend aldrig en maskine uden en PRCD, der fungerer korrekt.
- Udskift aldrig et standardstik med en anden type stik.

ANVENDELSE AF MASKINEN

Hvis der bores med en hånd, må boret aldrig sættes lodret på materialet, da boret så ikke "tager ved". Hvis der bores med lidt vinkel (30°) de første centimeter kunne dette undgås. Herefter kan boret langsomt bringes i den ønskede position.

Deet anbefales at anvende bor med centerbor, som kan fjernes efter at have boret 5 – 10 mm.

Tips

- Diamantbor, der ikke er runde, belaster lejer og gear ekstra.
- Tænd kun for maskinen, når kerneboret kan løbe frit.
- Anvend altid 2 skruenøgler til at skifte kerneboret. Anvend aldrig en hammer.

Ekstra sidegreb

Sidegrebet kan drejes med hånden og løsnes, og dens position kan ændres. Efter dette skal håndtaget drejes fast igen. Ved at fjerne dette håndtag er det muligt at montere boremaskinen til et boresetativ.

Tænde/slukke

Hvis maskinen er forsynet med en afbryder med en låseknap, hvormed maskinen kan TÆNDES/SLUKKES på 2 måder:

1 - pulskontakt

Tænd; *tryk kontakten*

Sluk; *slip kontakten*

2 - permanent kontakt

Tænd; *tryk kontakten og lås den med låseknappen*

Sluk; *tryk kontakten og slip den igen*

For din egen sikkerhed må du kun bruge låseknappen, når maskinen er monteret i en borerig!

Overbelastning

For at beskytte motoren, kerneboret og kontakten er boremaskinen forsynet med en mekanisk, elektrisk og termisk overbelastningssikring.

1 - Elektronisk / termisk

Hvis maskinen bliver overbelastet, skifter motoren elektronisk over til impulsdrift for at gøre operatøren opmærksom.

som på overbelastningen. Hvis intensiteten derefter ikke reduceres, afbrydes motoren efter et par sekunder. Når maskinen er blevet slukket og tændt igen, starter motoren roligt op.

2 - Mekanisk

Hvis kerneboret pludselig sidder fast, aktiveres glidekoblingen og kobler hovedakselen fra motoren. Sørg for straks at slukke motoren og løsne boret fra hullet. Hvis glidekoblingen er aktiveret i en længere periode skal den mekaniske slip afstemmes på ny.

Vandtilslutning

HVIS RELEVANT

Boremaskinen er forsynet med en vandhane med en "Gardena" tilslutning. Sørg for at kerneboret bliver kølet tilstrækkeligt og at cementslam fjernes ordentligt. Det maksimale tilladte vandtryk er 3 bar. Anvend altid rent vand for at sikre den indre vandlås en lang levetid. Hvis der opstår utætheder skal maskinen **OMGÅENDE** kontrolleres af en professionel ekspert.

Udstødning

HVIS RELEVANT

Støvet frembragt under arbejdet er skadeligt for helbredet. Anvend et støv-udsugningssystem, hvis der arbejdes uden vandafkøling, og anvend evt. en støvmaske. Det er tillige vigtigt med god udsugning for at opnå optimal effektivitet. Kontakt forhandleren for flere informationer.

BORTSKAFFELSE AF VÆRKTØJET



Ifølge Eu forordning 2002/96/EC, er SAINT-GOBAIN ABRASIVES ansvarlig for genbruget af denne maskine. De kan derfor returnere Deres gamle maskinen til

Deres lokale SAINT-GOBAIN ABRASIVES forhandler.

GARANTI

For maskine er garantiperioden 12 måneder fra leveringstidspunktet. Alle krav skal ledsages af faktura. Garantien omfatter reparation af opståede skader, der kan føres tilbage til materiale- og/eller produktionsfejl.

Garantien omfatter ikke:

- Mangler eller skader, der er opstået som følge af forkert anvendelse eller tilslutning.
- Overbelastning af maskinen.
- Forkert eller mangelfuld vedligeholdelse.
- Hvis informationerne i denne manual ikke bliver fulgt.
- Utilsigtet anvendelse af maskinen.
- Hvis maskinen er blevet betjent af uautoriserede personer.
- Hvis maskinen er blevet repareret med uoriginale reservedele.
- Hvis maskinkoden er blevet ændret eller fjernet.
- Skader opstået pga. brand, fugt og/eller transportskader.

STØJNIVEAU

Den A-vægtede støj fra maskinen er: Lydtryksniveau 94 dB(A); lyd effekt niveau 105 dB(A). Usikkerhed K = 3 dB.

ANVEND HØREVÆRN!

Den målte gennemsnitlige vibration er mindre end 2,5 m/s².

De målte værdier fastsættes efter EN 60745.

OVERENSSTEMMELSESERKLÆRING

Vi erklærer, som eneansvarlige, at dette produkt (CDM 163 / CDM 203) er i overensstemmelse med følgende standarder eller standardiserede dokumenter:

EN 60745-1; EN 55014; EN 61000; 2006/42/EC; 2004/108/EC

Machine Design Manager
Olivier Plenert



28.02.2014

SAINT-GOBAIN ABRASIVES S.A.

190, bd. J.F. Kennedy

L-4930 BASCHARAGE, LUXEMBOURG

Jatkuvan tuotekehityksen ja teknisten parannusten takia teknisiä tietoja saatetaan muuttaa ilman ennakoilmoitusta.

PÄÄKOMPONENTIT

1. Pistoolikahva
2. Käynnistyskytkin
3. Vesivaaka
4. Sivukahva
5. Hiilenpitimet
6. Vaihteenvaihtin
7. Poran liitäntä
8. Kiinnityskaulus
9. Kiintoavaimen kiinnityskohta
10. Vedenjakelu (märkäpora)
11. Tulle pölynimuliitin (kuivaporaukseen)*
12. Vikavirtasuojakytkin (PRCD)

* CDM 203

KÄYTTÖTARKOITUS

Tämä on MÄRKÄPORAUKSEEN tarkoitettu eristetty timanttikorakone, jota käytetään porattaessa reikiä kivimateriaaleihin ja betoniin. Korakoneita voidaan käyttää käsivaraiseen poraukseen sekä poraukseen porakonejalustan kanssa. Kone sopii oikea- ja vasenkätiseen käyttöön.

Tämä on kaksoiseristetty timantti Kruunuporaustekniikka käytettäväksi kuivana, käytettäväksi timantti porakoneita poraamiseen rock-kuin materiaalit. Konetta ei saa käyttää natboren ja ei sovellu käytettäväksi timantti porakoneita vedellä jäähdytettävä

TEHO

Porakoneen voi liittää vain arvokilvessä mainitulla jännitteellä ja vain 1-vaihekäyttöä varten. Kone on eristetty EU-direktiivien mukaisesti, ja siten konetta saa käyttää vain PRCD-vikavirtasuojakytkimellä varustettuna, kun alijännitteen turvataso on < 10 mA maadoitetulla verkkojännitteellä.

TURVATOIMET

- Käytä aina ylimääräinen puoli ote ja pidä poraa molemmin käsin.
- Käytä konetta aina valvotusti. Pidä kädet kaukana pyörivistä osista.
- Tarkista toistuvasti, että timanttipora on oikein asennettu.
- Tarkista ennen käytön aloittamista, että kaikki ruuvit ovat tiukasti paikoillaan. Porauksen aiheuttaman värinän vuoksi ruuvit voivat löystyä ja aiheuttaa vaurion tai loukkaantumisen.
- Älä kosketa käytön jälkeen porakoneen metalliosia ja timanttiporaa; ne voivat olla kuumia ja aiheuttaa palovamman.
- Varmista, että porakone ei käynnisty vahingossa; käännä käynnistyskytkin OFF-asentoon (pois päältä) aina, ennen kuin kytket irti sähköverkosta tai kun on sattunut sähkökatko.

CDM 203

Huomio: Pientä vaihdetta käytettäessä vääntömomentti on suuri, eikä silloin pidä porata käsivaraisesti. Jos timanttipora äkkiä juuttuu kiinni, käyttäjän loukkaantumisvaara lisääntyy. Käytä pienintä vaihdetta vain silloin, kun poraat porakonejalustan kanssa.

PRCD-KYTKIN

Koneessa on sähkökaapelissa on PRCD-kytkin, joka suojaaa käyttäjää sähköiskulta. Heti kun porakoneen pistoke on liitetty pistorasiaan, PRCD on käynnistettävä painamalla (vihreää) RESET-näppäintä. Jos PRCD on kytketty pois päältä, RESET-näppäintä on painettava uudelleen.

Huomautus:

- PRCD ja sähkökaapeli eivät saa koskaan joutua kosketuksiin veden kanssa.
- Tarkista PRCD-kytkimen toimintakyky painamalla TEST-näppäintä ennen käytön aloittamista.
- Älä koskaan käytä timanttikorakoneita ilman kunnolla toimivaa PRCD-kytkintä.
- Älä koskaan vaihda vakio pistoketta toisen tyyppiseen pistokkeeseen.

TYÖNKULKU

Jos porataan käsivaraisesti, porausta ei saa koskaan aloittaa poraamalla kohtisuoraan materiaaliin (pora voi alkaa ”pyöriä”). Pyörintä estyy, jos ensimmäinen senttimetri / 0,5” porataan 30 asteen kulmassa. Tämän jälkeen poran voi tuoda hitaasti haluttuun asentoon.

Ilman ongelmia keskitys on suositeltavaa käyttää poraa varustettu keskitys. Tekijä keskitys voidaan porata, porata noin 5-10 mm läpi läpäise. Sitten, kun keskitys oli poistettu, vähän reikään asetetaan.

Vihjeitä

- Soikeat timanttiporat kuormittavat laakereita ja hampaita.
- Kytke kone päälle vain, jos timanttipora pyörii esteettä.
- Kun vaihdat timanttiporaa, käytä aina 2:ta kiintoavainta. Älä koskaan käytä vasaraa, koska se voi vahingoittaa hampaita.

Ylimääräinen sivukahva

Sivukahvan voi irrottaa käsin kahvan paikan muuttamiseksi. Sitten kun asento säädetty, käännä kahva jälleen tiukaksi. Kahvaa siirtämällä porakone on mahdollista asentaa porakonejalustalle.

Kytkeminen päälle/päältä (ON/OFF)

Jos koneen kytkimeen sisältyy lukituspainike, jolla kone voidaan kytkeä päälle/päältä kahdella tavalla:

1 - Pikakytkentä

Kytke päälle (ON): *paina kytkintä*

Kytke päältä (OFF): *vapauta kytkin*

2 - Jatkuva kytkentä

Kytke päälle (ON): *paina kytkintä ja varmista se lukituspainikkeella*

Kytke päältä (OFF): *paina kytkintä ja vapauta se uudelleen*

Oman turvallisuutesi vuoksi saat käyttää lukituspainiketta vain silloin kun kone on asennettu jalustaan!

Ylikuormitussuoja

Moottorin, koneenkäyttäjän ja timanttiporan suojaamiseksi kone on varustettu turvallisuusjärjestelmällä, joka suojaa mekaaniselta ja elektroniselta ylikuormitukselta sekä lämmön aiheuttamalta ylikuormitukselta. Aina kun kone kytketty pois päältä ylikuormituksen takia, kone on taas mahdollisimman pian kytkettävä takaisin päälle koneen jäädyttämiseksi. Anna poran sitten pyöriä vähintään 1 minuutin ajan.

1 - Elektroninen lämpörele

Jos kone ylikuormittuu, moottorin elektroniikka kytkeytyy sykkivään toimintatilaan, jotta koneenkäyttäjä havaitsee ylikuormituksen. Jos voimaa ei silloin vähennetä, moottori kytkeytyy pois päältä muutaman sekunnin kuluttua. Kun kone on kytketty pois päältä ja takaisin päälle, moottori käynnistyy uudestaan pehmeästi.

2 - Mekaaninen ylikuormitussuoja

Jos pora äkillisesti juuttuu kiinni, liukukytin aktivoituu ja kytkee koneen pääakselin pois päältä. Varmista, että kytket koneen heti pois päältä ja poistat poran reiästä. Jos liukukytin on aktiivisena pitkään, pätevän asiantuntijan on säädettävä mekaaninen liukukytin uudelleen.

Poraus vesijäähdytyksellä - vesiliitântä

TARVITTAESSA

Porakone on varustettu vesihanalla, jossa on Gardena-liitântä. Varmista, että pora on riittävästi jäähtynyt ja että betonilietteen jätteenkäsittely tapahtuu asianmukaisella tavalla. Suurin sallittu vedenpaine on 3 baaria. Käytä aina puhdasta vettä, jolloin sisällä olevien vesitiivisteiden käyttöikä pitenee. Jos havaitaan vuoto, pätevän mekaanisen puolen asiantuntijan on aina HETI annettava tarkastaa porakone.

Kuivaporaukseen - Pölynpoisto

TARVITTAESSA

Käytä vain kuivaporaukseen erillinen oma poraus. Kuivaporaukseen voidaan käyttää tiili, muuraus ja kalkkikiveä. EI betoniin.

Pölyä kuivaporaukseen vapautetaan, on haitallista terveydelle. Vuonna kuivaporaukseen olisi käytettävä varten purunpoistojärjestelmä ja hengityssuojainta tulee käyttää tarvittaessa. Näiden laitteiden käyttö on myös paras mahdollinen leikkaus toiminnan pora. Hyytymä purunpoistojärjestelmä estämiseksi on tärkeää, että materiaali porattu on täysin kuiva.

Tiedot sopiva pölynpoisto on saatavilla toimittajan oman timanttiterällä.

HÄVITTÄMINEN



EU-direktiivin 2002/96/EY mukaisesti SAINT-GOBAIN ABRASIVES on velvollinen kierrättämään vanhat sähköporamootorit.

Siksi SAINT-GOBAIN ABRASIVES in vanhat sähköporamootorit pyydetään palauttamaan paikalliselle jälleenmyyjälle.

TAKUU

Machine on takuu aika on 12 kuukautta toimitusajankohdasta laskettuna. Takuuvaateiden yhteydessä on esitetävä ostolasku. Takuu kattaa materiaali- tai valmistusvirheistä johtuvien puutteiden korjauksen.

Takuu ei ole voimassa, jos

- Puutteet tai vauriot johtuvat väärästä käytöstä tai liitännästä
- Kone on ylikuormitettu
- Kunnossapito on hoidettu väärin tai huonosti
- Käyttöohjetta ei ole noudatettu asianmukaisesti
- Kone on käyttänyt epäpätevä henkilö
- Kone on käytetty sen käyttötarkoituksen vastaisesti
- Koneen korjauksessa on käytetty muita kuin alkuperäisiä osia
- Koneen sarjanumerokilpi on vahingoittunut tai hävinnyt
- Puutteet johtuvat tulipalosta, kosteudesta ja/tai kuljetuksesta.

PÄÄSTÖ

A-painotettu äänitaso työkalu on tyypillinen: äänenpaine-taso 94 dB (A) äänitehotaso 105 dB (A). Epävarmuus K = 3 dB.

KÄYTÄ KORVAAN!

Tyypillinen painotettu kiihtyvyyden enintään 2,5 m/s².

Nämä arvot saadaan standardin EN 60745.

VAATIMUSTENMUKAISUUSVAKUUTUS

Me vakuutamme yksinomaan omalla vastuullamme, että tuote (CDM 163 / CDM 203) täyttää yhteisön suuntaviivojen määräyksiä:

EN 60745-1; EN 55014; EN 61000; 2006/42/EY; 2004/108/EY

Machine Design Manager
Olivier Plenert



28.02.2014
SAINT-GOBAIN ABRASIVES S.A.
190, bd. J.F. Kennedy
L-4930 BASCHARAGE, LUXEMBURG

Saint-Gobain Abrasives S.A.
190, Bd. J. F. Kennedy
L-4930 BASCHARAGE
Grand-duché de Luxembourg
Tel. : 00352 50 401 1
Fax. : 00352 50 16 63
www.construction.norton.eu
e-mail : sales.nlx@saint-gobain.com