

# JUMBO 651 P6.5 HONDA

BETRIEBSANLEITUNG

Übersetzung der Originalbetriebsanleitung



**NORTON**  
SAINT-GOBAIN®

**clipper®**







# CE Konformitätserklärung

Der Unterzeichnete Hersteller:

**SAINT - GOBAIN ABRASIVES S.A.**  
**190, BD J. F. KENNEDY**  
**L- 4930 BASCHARAGE**

Erklärt hiermit, dass folgende Produkt:

Betonglättmaschine: **JUMBO 651 P6.5**

Code : **70184610073**

Den Bestimmungen entsprechen:

- **"RICHTLINIE MASCHINEN" 2006/42/CE**
- **"ELEKTROMAGNETISCHE KOMPATIBILITÄT RICHTLINIE" 2004/108/CE**
- **"LAERM" 2000/14/CE**

Und an der europäischen Norm:

- **EN 12418 – Streentrenmaschinen – Sicherheit**

Gültig für Maschinen ab Seriennummer:  
130400000

Stelle der Aufbewahrung der technischen Unterlagen:  
Saint-Gobain Abrasives; 190, Bd. J. F. Kennedy; 4930 BASCHARAGE, LUXEMBOURG

Diese Konformitätserklärung verliert ihre Gültigkeit, wenn das Produkt ohne Zustimmung umgebaut oder verändert wird.

Bascharage, Luxembourg, 01/04/2013

Olivier Plenert, Bevollmächtigter



# JUMBO 651 P6.5

## BETRIEBSANLEITUNG UND ERSATZTEILLISTE

### INHALTSVERZEICHNIS

	SEITE
<b><u>1</u></b> <b>Grundlegende Sicherheitshinweise .....</b>	<b>6</b>
1.1 <i>Symbole .....</i>	<i>6</i>
1.2 <i>Typenschild .....</i>	<i>7</i>
1.3 <i>Sicherheitshinweise .....</i>	<i>7</i>
<b><u>2</u></b> <b>Maschinenbeschreibung.....</b>	<b>9</b>
2.1 <i>Kurzbeschreibung.....</i>	<i>9</i>
2.2 <i>Verwendungszweck .....</i>	<i>9</i>
2.3 <i>Baugruppen .....</i>	<i>9</i>
2.4 <i>Technische Daten.....</i>	<i>11</i>
2.5 <i>Erklärung über die vibrationsemissionen .....</i>	<i>12</i>
2.6 <i>Erklärung über die Emissionen von Laerm .....</i>	<i>13</i>
<b><u>3</u></b> <b>Montage und erstmalige Inbetriebnahme .....</b>	<b>14</b>
3.1 <i>Werkzeugmontage.....</i>	<i>14</i>
3.2 <i>Einschalten der Maschine.....</i>	<i>14</i>
3.3 <i>Wasserkühlung.....</i>	<i>15</i>
<b><u>4</u></b> <b>Transport und Lagern .....</b>	<b>16</b>
4.1 <i>Transportsicherung.....</i>	<i>16</i>
4.2 <i>Transportvorgang.....</i>	<i>16</i>
4.3 <i>Außerbetriebnahme über längere Zeit .....</i>	<i>16</i>
<b><u>5</u></b> <b>Aufstellen und Betrieb der Maschine.....</b>	<b>17</b>
5.1 <i>Aufstellen.....</i>	<i>17</i>
5.2 <i>Die verschiedenen Schneidarten .....</i>	<i>17</i>
<b><u>6</u></b> <b>Wartung, Pflege, Inspektionen .....</b>	<b>19</b>
6.1 <i>Wartung der Maschine .....</i>	<i>19</i>
6.2 <i>Wartung des Motors.....</i>	<i>20</i>
<b><u>7</u></b> <b>Störung - Ursachen und Beseitigung.....</b>	<b>24</b>
7.1 <i>Verhalten bei Störungen .....</i>	<i>24</i>
7.2 <i>Anleitung zur Fehlersuche.....</i>	<i>24</i>
7.3 <i>Ersatzteilbestellung.....</i>	<i>25</i>

---

## 1 Grundlegende Sicherheitshinweise

Die Jumbo 651 ist ausschließlich zum Sägen von abrasiven Baumaterialien mit NORTON-Diamantsägeblättern hauptsächlich vor Ort, auf der Baustelle, bestimmt.

Eine andere oder darüber hinausgehende Benutzung entgegen den Hinweisen des Herstellers gilt als nicht bestimmungsgemäß. Für hieraus resultierende Schäden haftet der Hersteller nicht. Das Risiko trägt allein der Anwender. Zur bestimmungsgemäßen Verwendung gehört auch das Beachten der Betriebsanleitung und die Einhaltung der Inspektions- und Wartungsvorschriften.

### 1.1 Symbole

Wichtige Anweisungen und Warnhinweise sind durch Symbole auf der Maschine dargestellt. Die folgenden Symbole sind auf NORTON-Maschinen vorhanden. Die Bedeutung der Symbole ist im Folgenden erklärt:



Die Bedienungsanleitung lesen, bevor Sie die Maschine benutzen



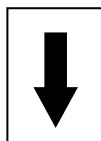
Gehörschutz tragen



Sicherheitshandschuhe tragen



Sicherheitsbrille tragen



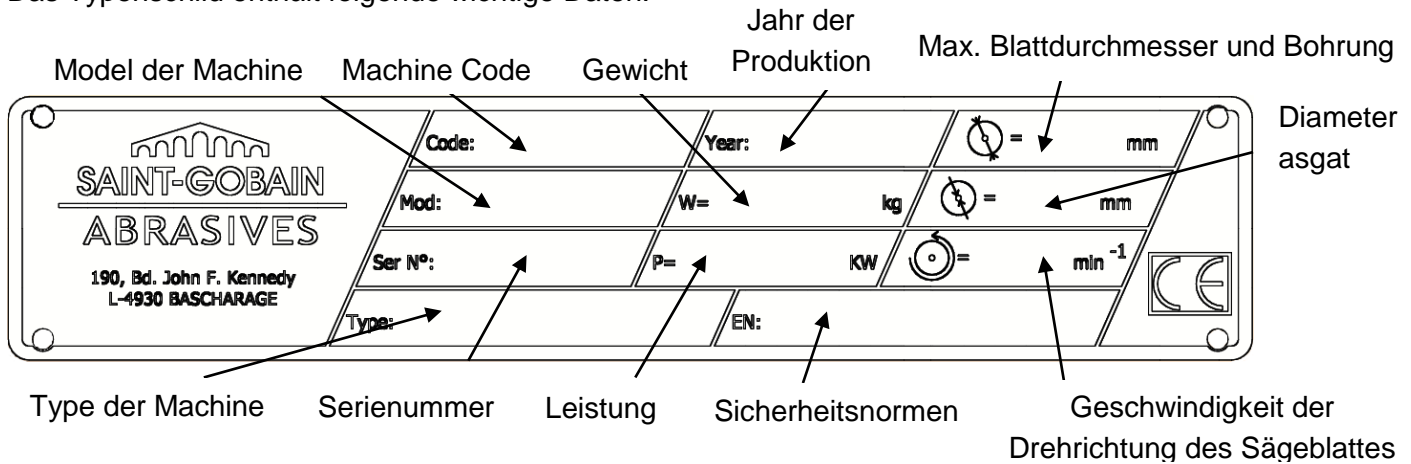
Drehrichtung des Sägeblattes



Gefahr: Risiko sich zu schneiden

## 1.2 Typenschild

Das Typenschild enthält folgende wichtige Daten:



## 1.3 Sicherheitshinweise

### Vor Beginn des Schneidbetriebs

- Machen Sie sich vor Arbeitsbeginn an der Einsatzstelle mit der Arbeitsumgebung vertraut. Zur Arbeitsumgebung gehören z. B. die Hindernisse im Arbeits- und Verkehrsbereich, die Tragfähigkeit des Bodens, notwendige Absicherung der Baustelle zum öffentlichen Verkehrsbereich und Möglichkeiten der Hilfe bei Unfällen.
- Stellen Sie die Maschine waagrecht auf einem stabilen und ebenen Boden auf.
- Arretieren Sie die an zwei Rädern installierte Bremse während der Arbeit.
- Kontrollieren Sie regelmäßig, ob die Diamantscheibe mittels Flansch und Flanschnutter korrekt befestigt ist.
- Demontieren Sie sofort beschädigte oder verschlissene Sägeblätter, da sie bei der Rotation eine Unfallgefahr darstellen.
- Legen Sie das Werkstück fest auf den Tisch gegen den Anschlag, so daß es sich während des Schneidens nicht bewegen kann.
- Betreiben Sie die Maschine nur mit vorschriftsmäßig geschlossenem Blattschutz.
- Tragen Sie eine Sicherheitsbrille während des Schnittes und eine Atemschutzmaske während des Trockenschnittes.
- Benutzen Sie nur NORTON-Diamantsägeblätter, da der Einsatz anderer Werkzeuge, die Beschädigung der Maschine zufolge haben kann.
- Halten Sie sich an die Dokumentationen der Sägeblätter um das richtige Blatt für ihre Anwendung auszuwählen.

**Thermischer Motor**

- Benutzen Sie bitte nur den angegebenen Kraftstoff.
- Sorgen Sie für eine Ableitung der Abgase aus dem Arbeitsbereich, falls in geschlossenen Räumen gearbeitet werden soll.
- Kraftstoff ist brennbar. Vor dem Befüllen des Tanks, schalten Sie die Maschine ab und löschen Sie alle offenen Feuer in der näheren Umgebung. Rauchen Sie nicht. Achten Sie darauf, daß Sie kein Treibstoff auf dem Motor verschütteln und waschen Sie sofort verschütteten Treibstoff ab.
- Im Notfall, drücken Sie auf dem roten Sicherheitsknopf, um die Maschine sofort auszuschalten.



## 2 Maschinenbeschreibung

Alle Änderungen an der Maschine, die ihre ursprünglichen Eigenschaften verändern, dürfen nur von Saint-Gobain Abrasives durchgeführt werden, damit die Maschine den gültigen Sicherheitsnormen entspricht. Saint-Gobain Abrasives behält sich das Recht vor, Änderungen an der Maschine vorzunehmen.

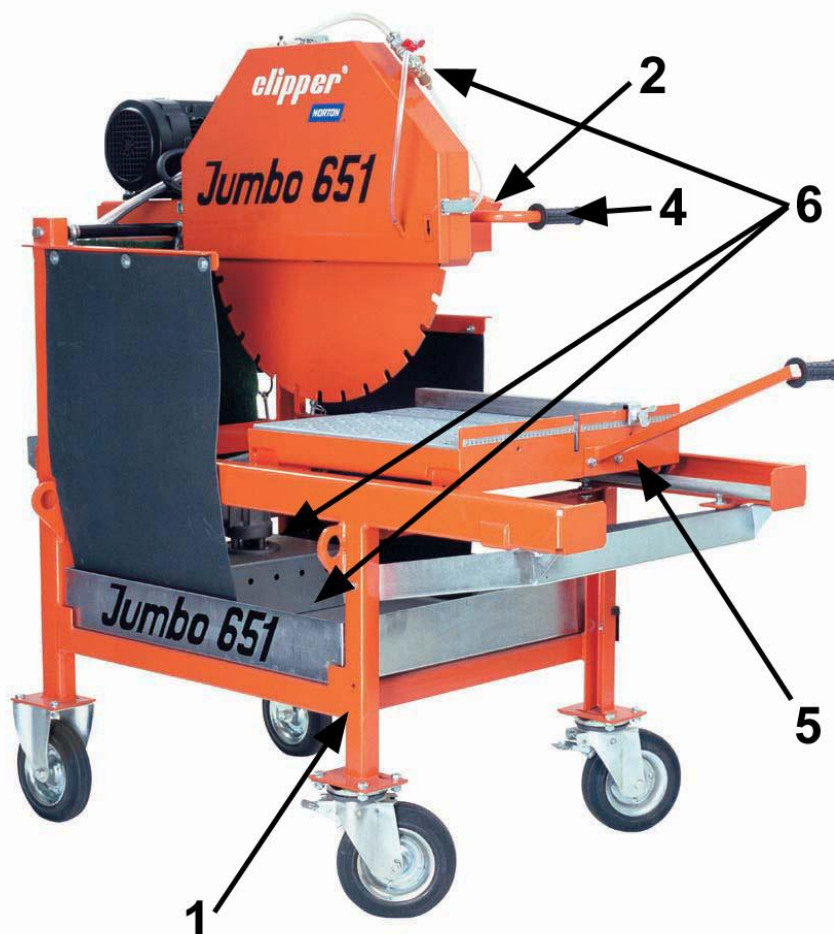
### 2.1 Kurzbeschreibung

Die Jumbo 651 ist eine leistungsstarke, robuste Trennmaschine für den Dauereinsatz auf der Baustelle oder im Betrieb. In Verbindung mit NORTON Diamantsägeblättern stellt die Jumbo 651 ein Höchstmaß an Qualität und Leistung auf dem Gebiet der Blocksteinsägen dar.

### 2.2 Verwendungszweck

Sie ist wahlweise für Naß- oder Trockenschnitt zum Trennen von großdimensionierten Materialien wie Kalksandstein, Sandstein, Waschbeton, Betonsteine und Gasbeton einsetzbar. Sie ist auf keinen Fall für das Schneiden von Metallen und Holz geeignet.

### 2.3 Baugruppen



**Grundgestell (1)**

Verwindungssteife Rohrrahmen-Schweißkonstruktion. Angeschraubte präzise Laufrohre zur Führung des Rolltisches. Der Rahmen steht auf 4 Transporträdern (zwei davon mit Feststellbremse). Kranösen befinden sich an den vier Eckholmen der Maschine.

**Schneidkopf (2)**

Geschweißte Stahlkonstruktion. Auf der Konsole sind Antriebsmotor, Keilriemenschutz sowie Blattschutz befestigt. Die Schneidwelle mit Lagerung befindet sich unterhalb der Konsole.

Der Gewichtsausgleich für den Schneidkopf erfolgt durch eine Zugfeder.

Die Schneidkopfblockierung / bzw. –verstellmöglichkeit erlaubt die Positionierung des Blattes für volle bzw. geringere Schnittiefe.

**Blattschutz (3)**

Geschweißte Stahlkonstruktion. Der Blattschutz mit Ø 650 mm gibt dem Benutzer Sicherheit während des Schneidens und freie Sicht auf seine Arbeit. Ein leicht abnehmbarer metallischer Schutz ermöglicht den Zugang zur Schneidwelle für den Blattwechsel und zur Kontrolle, wenn die Maschine ausgeschaltet ist und schützt die Flanschnutter während des Schneidens. Die Drehrichtung des Sägeblattes ist an der Schutzhaube mit einem Pfeil gekennzeichnet.

**Tiefenverstellung des Blattes (4)**

Ein Federhebel, der mittels eines Handgriffes auf dem Schneidkopf zu betrieblen ist, versichert das reibungslose Hinunterbringen des Kopfes, damit das Werkstück stoßfrei geschnitten wird und der Schneiddruck besser zu kontrollieren. Ein Höheblockierungssystem, der auf Kopf und Grundgestell fixiert ist, ermöglicht der Benutzer die Schnittiefe genau einzuhalten.

**Schneidwelle**

Eine Präzisionswelle ist in Kugellager mittels drei V-Riemen angetrieben. Das gesamte Triebssystem ist in einem Schutzgehäuse enthalten, das jederzeit für Wartung und Wechsel abgenommen werden kann.

**Rolltisch (5)**

Großdimensionierter, äußerst stabiler Auflagetisch, galvanisch verzinkt, mit Anschlagsschiene und Parallelanschlag. Breite Öffnungen ermöglichen das Zurückfließen des Wassers in die Wasserwanne. Das Führungssystem des Rolltisches erlaubt präzisen Schnitt im Werkstoff.

**Wasserkühlung (6)**

Eine Pumpe in der Wasserwanne sorgt für Kühlwasserzufuhr und transportiert das Kühlwasser von der Wasserwanne bis zum Diamantblatt.

Eine ausreichende Wasserzufuhr bewirkt längere Standzeit des Diamantblattes und Staubbinding. Ein breites Spritzblech reduziert Wasserverluste.

Über den Absperrhahn kann die Wasserzufuhr beim Trockenschnitt abgestellt werden.

Die Wasserwanne kann über einen Ablaufstopfen entleert werden.

**Thermischer Motor**

Honda Motor GX160 mit 5,5PS (3,7kW). Einer Not-Aus Schalter nah am Benutzer ermöglicht bei Gefahr eines schnellen Abschaltens des Motors.

## 2.4 Technische Daten

Motor	Honda GX200 4,8kW (6,5PS)
Kraftstoff	Bleifreies Kraftfahrzeugbenzin
Öl	Honda-Viertakt-Motoröl oder ein gleichwertiges hochdetergentes, erstklassiges Motoröl, das den Anforderungen der Güteklasse SG, SF der amerikanischen Automobilhersteller entspricht oder diese übertrifft. (SG, SF auf dem Behälter gekennzeichnet) SAE 10W-30 empfohlen
Max. Blattdurchmesser	650 mm
Blattaufnahmen	25,4 mm
Schnittlänge max.	500 mm
Schnitttiefe max. (ohne Umdrehen des Materials)	265 mm
Tischabmessungen (LxB)	600x500 mm
Mitnehmerflansch	118 mm
Drehzahl der Schneidwelle	1350 min <sup>-1</sup>
Maße (LxBxH)	1700x800x1480 mm
Gewicht	212 kg
Max. Gewicht	262 kg
Dauerschalldruckpegel	93 dB (A) laut ISO EN 11201
Schalleistungspegel	105 dB (A) laut ISO EN 3744

## 2.5 Erklärung über die vibrationnsemissionen

Der Vibrationsemission erklärter Wert folgend **EN 12096**.

Maschine Modell/Code	Gemessener Emissionswert von Vibrationen m/s <sup>2</sup>	K-Unsicherheit m/s <sup>2</sup>	Benutztes Werkzeug Modell/Code
<b>JUMBO 651 P6.5 70184610073</b>	<2.5	0.5	Norton Pro BS - 12

- Der Vibrationswert ist niedrigerer und überschreitet nicht 2.5 m/s<sup>2</sup>.
- Werte, die nach dem Verfahren bestimmt sind, das in der Norm **EN 12418** beschrieben wurde.
- Die Maßnahmen werden mit neuen Maschinen gemacht. Die realen Werte auf Baustelle können mit den Nutzungsbedingungen variieren, gemäß:
  - Materialien gearbeitet
  - Abnutzung der Maschine
  - Mangel an Wartung
  - Nicht angemessenes Werkzeug für die Anwendung
  - Werkzeug in schlechtem Zustand
  - Nicht spezialisierter Wirtschaftsbeteiligter
  - Usw....
- Die Ausstellungszeit an den Vibrationen ist auch Funktion der Arbeitsleistungen (verbunden mit der Entsprechung Maschine/Werkzeug/gearbeitetes/Wirtschaftsbeteiligter Material)
- In der Bewertung der Risiken, die auf die Vibrationen Hand-Arm zurückzuführen sind, findet er darin ebenfalls statt, auf einem Tag Arbeit zur Zeit wirksamer Benutzung der Maschine an vollem Regime zu berücksichtigen; es ist nicht selten, dass diese Zeit wirksamer Benutzung sich auf 50% der vollen Arbeitszeit beschränkt in Anbetracht aller Erlässe festzustellen, (Pausen, Versorgung mit Treibstoff und Wasser, Arbeitsvorbereitung, Reise der Maschine, Montage des Werkzeuges...).

## 2.6 Erklärung über die Emissionen von Laerm

Erklärter Wert der Emission folgenden Lärms **EN ISO 11201** und **NF EN ISO 3744**.

Maschine Modell/Code	Schalldruckpegel $L_{P_{eq}}$ EN ISO 11201	K-Unsicherheit (Schalldruckpegel) $L_{P_{eq}}$ EN ISO 11201)	Schalleistungspegel $L_{W_{eq}}$ NF EN ISO 3744	K-Unsicherheit (Schalleistungspegel) $L_{W_{eq}}$ NF EN ISO 3744)
<b>JUMBO 651</b> <b>P6.5</b> <b>70184610073</b>	93 dB(A)	2.5 dB(A)	105 dB(A)	4 dB(A)

- Werte, die nach dem Verfahren bestimmt sind, das in der Norm **EN 12418** beschrieben wurde.
- Die Maßnahmen werden mit neuen Maschinen gemacht. Die realen Werte auf Baustelle können mit den Nutzungsbedingungen variieren, gemäß:
  - Abnutzung der Maschine
  - Mangel an Wartung
  - Nicht angemessenes Werkzeug für die Anwendung
  - Werkzeug in schlechtem Zustand
  - Nicht spezialisierter Wirtschaftsbeteiligter
  - Usw....
- Die gemessenen Werte betreffen einen Wirtschaftsbeteiligten in normaler Position der Benutzung, wie in diesem Handbuch beschrieben

### 3 Montage und erstmalige Inbetriebnahme

Die Maschine wird einsatzbereit ausgeliefert. Bevor Sie die Maschine zum ersten Mal benutzen, sind folgende Schritte zu unternehmen.

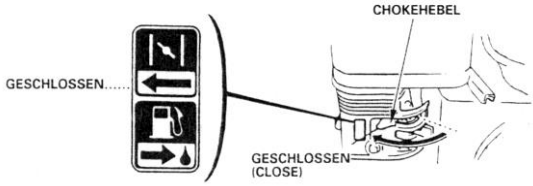
#### 3.1 Werkzeugmontage

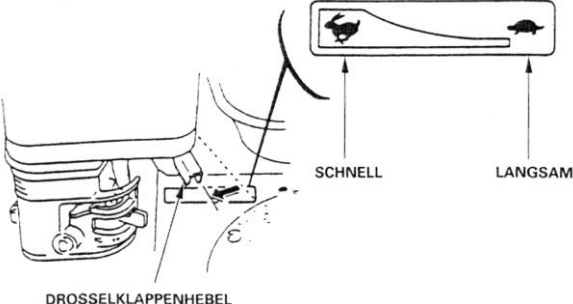
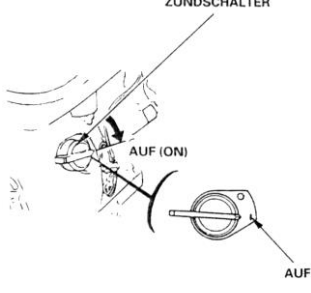
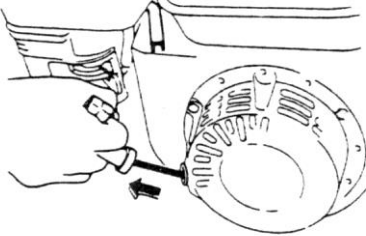
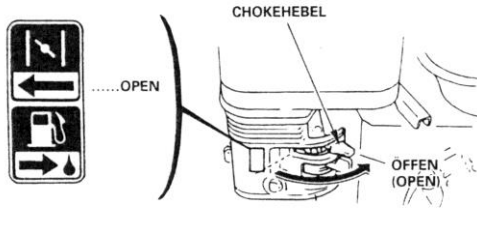
Benutzen sie ausschließlich NORTON-Diamantsägeblätter. Blattdurchmesser bis 650 mm können verwendet werden. Alle eingesetzten Werkzeuge müssen hinsichtlich ihrer zulässigen maximalen Schnittgeschwindigkeit auf die maximale Antriebsdrehzahl der Maschine ausgelegt sein. Schalten Sie die Maschine aus und trennen Sie diese vom Stromnetz, bevor Sie ein neues Sägeblatt aufspannen.

Um ein neues Blatt aufzuspannen, gehen Sie wie folgt vor:

- Lösen Sie Am Blattschutz die drei Spanner.
- Ziehen Sie die Wasserschläuche von den Röhrchen an der Deckelseite ab und nehmen Sie den Blattschutzdeckel ab.
- Lösen Sie die Sechskantmutter (Achtung: Linksgewinde) von der Schneidwelle und nehmen Sie den äußeren Flansch ab.
- Achten Sie stets darauf, daß Flansche und Blatt an den Anlagefläche sorgfältig gesäubert sind!
- Setzen Sie nun das Blatt auf den dafür vorgesehenen Sitz auf der Schneidwelle.
- Der Bohrungsdurchmesser des Blattes muß mit der Aufnahme an der Welle übereinstimmen!
- Unrunde, beschädigte Bohrungen oder sonst nicht exakt montierte Blätter können zu Schäden an Maschine, Werkzeug und Werkstück sowie zu Verletzungen führen!
- **ACHTUNG** : Das Blatt muß nach rechts drehen! Der auf dem Blatt befindliche Drehrichtungspfeil muß mit dieser Drehrichtung übereinstimmen! Bei falscher Drehrichtung wird das Blatt sehr schnell stumpf!
- Setzen Sie den äußeren Flansch und die Sechskantmutter wieder auf und ziehen Sie diese fest.
- Bauen Sie den Blattschutzdeckel an.

#### 3.2 Einschalten der Maschine

	
<p>Drehen Sie den Kraftstoffhahn auf ON.</p>	<p>Schieben Sie den Chokehebel auf die CLOSE-Stellung (Geschlossen). Benutzen Sie den Choke nicht, wenn der Motor warm oder wenn die Lufttemperatur hoch ist.</p>

 <p>DROSSELKLAPPENHEBEL</p>	 <p>ZÜNDSCHALTER</p> <p>AUF (ON)</p> <p>AUF</p>
Schieben Sie den Gashebel etwas nach links.	Stellen Sie den Motorschalter auf ON.
	 <p>CHOKEHEBEL</p> <p>OFFEN (OPEN)</p>
<p>Ziehen Sie den Anlassergriff leicht, bis Widerstand zu spüren ist, dann ziehen Sie den Griff kräftig durch.</p> <p>VORSICHT : Lassen Sie den Anlassergriff nicht gegen den Motor zurückschnellen. Bewegen Sie den Griff vorsichtig zurück, um eine Beschädigung des Anlassers zu verhindern.</p>	<p>Während der Warmlaufzeit des Motors, schieben Sie den Chokehebel nach und nach zur OPEN-Stellung (Offen).</p> <p>Stellen Sie mit dem Gashebel die maximale Motordrehzahl ein.</p>

Um den Motor abzustellen, schieben Sie den Gashebel ganz nach rechts. Drehen Sie den Motorschalter und den Kraftstoffhahn auf OFF.

### 3.3 Wasserkühlung

- Füllen Sie ausreichend Wasser in die Wanne (bis ca. 2,5cm vom oberen Rand), so daß die Pumpe stets fördern kann.
- Das rotierende Blatt muß beidseitig ausreichend mit Kühlwasser besprüht werden; die Wassermenge können Sie durch den Absperrhahn am Blattschutz regulieren.
- Zu geringe Wasserversorgung kann zu Überhitzung der Segmente und vorzeitigem Verschleiß bzw. Defekt des Sägeblattes führen. Deshalb dürfen die Austrittsöffnungen der Wasserröhrchen am Blattschutz nicht verstopft sein.
- Die Wasserpumpe darf auf keinen Fall trocken laufen.
- Wenn der Wasserstand unter den oberen Rand des Ansaugstützens der Wasserpumpe fällt, füllen Sie Wasser nach.
- Entleeren Sie das Wassersystem bei Frostgefahr.

## **4 Transport und Lagern**

Einige Maßnahmen müssen Sie treffen, damit die Maschine sicher transportiert wird.

### **4.1 Transportsicherung**

Demontieren Sie das Diamantblatt und leeren Sie die Wasserwanne vor dem Transport, Verfahren oder Versetzen der Maschine.

Sichern Sie den Rolltisch, damit er sich nicht während des Transportes bewegt:

- Fahren Sie den Rolltisch ganz nach hinten an den Anschlag
- Fixieren Sie den Halter am rechten hinteren Holm mittels Stift und Augenschraube am Tisch.

### **4.2 Transportvorgang**

Sie können die Maschine auf dem Boden rollen. Soll die Maschine z.B. an ein Krangeschirr gehängt werden, benutzen Sie ausschließlich die Transportösen an den Eckholmen, da andere Teile der Maschine nicht für dies geeignet sind.

### **4.3 Außerbetriebnahme über längere Zeit**

Wenn die Maschine für eine längere Zeit stillgelegt werden soll, beachten Sie folgende Punkte:

- säubern Sie die ganze Maschine,
- entspannen Sie alle Keilriemen
- entleeren Sie das Kühlsystem
- Nehmen Sie die Wasserpumpe heraus und säubern Sie diese gründlich.

Der Lagerort sollte möglicherweise trocken, sauber und temperaturkonstant sein.



## 5 Aufstellen und Betrieb der Maschine

In diesem Abschnitt finden Sie wichtige Hinweise zum Aufstellen und Betrieb der Maschine.

### 5.1 Aufstellen

Um die Maschine sicher zu betreiben, sollen Sie folgendes beachten.

#### 5.1.1 Angaben zum Einsatzort

- Befreien Sie den Einsatzort von allem, was den Arbeitsvorgang behindern könnte.
- Achten Sie auf ausreichende Beleuchtung des Einsatzortes.
- Halten Sie die angegebenen Bedingungen für den Anschluß an die Stromversorgung ein.
- Vergewissern Sie sich, daß Sie ständig ausreichend Sicht auf den Arbeitsbereich haben und jederzeit alle erforderlichen Bedienungselemente und Sicherheitseinrichtungen erreichen können.
- Halten Sie andere Personen von Ihrem Arbeitsbereich fern, um Unfälle zu vermeiden.

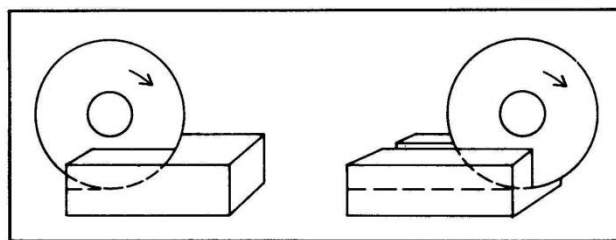
#### 5.1.2 Raumbedarf für Betrieb und Wartung

Halten Sie ca. 2 m vor und 1,5 m hinter und neben der Maschine für Betrieb und Wartung frei, so daß Sie sicher arbeiten können und bei Betriebsstörungen sofort eingegriffen werden kann.

### 5.2 Die verschiedenen Schneidarten

Um die Maschine richtig einzusetzen, stehen Sie mit dem Handgriff des Schneidkopfes in einer Hand und dem Handgriff des Rolltisches in der anderen vor der Maschine. Achten Sie besonders darauf, daß Sie nicht in den Arbeitsbereich des Blattes greifen.

#### 5.2.1 Starrschnitt durch Feststellen des Schneidkopfes

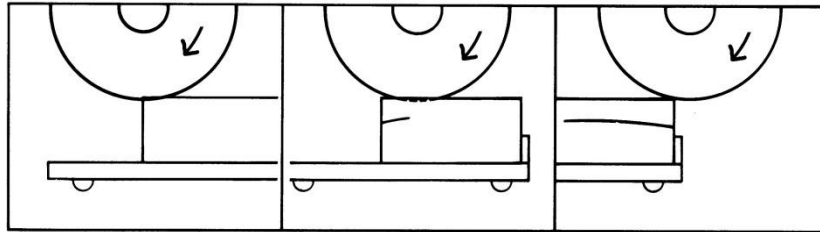


Gemäß der Skizze werden bei diesem Verfahren die zu schneidenden Materialien mit dem Schneidkopf fixiert geschnitten:

- Senken Sie das Blatt ab, bis dieses 3-5mm unter der Tischoberkante steht (für volle Schnitttiefe).
- Arretieren Sie den Schneidkopf mit der Klemmvorrichtung auf der Schneidkopfachse.
- Legen Sie das zu schneidende Material auf den Tisch und gegen den seitlichen und vorderen Anschlag.
- Führen Sie das Material mit mäßigem Druck gegen das Blatt, wie auf der Skizze angedeutet.

HINWEIS : Alternativ können Sie den Schneidkopf von Hand in der gewünschten Position halten. Wenn z.B. bei sehr dichten und festen Materialien der Schneiddruck sehr groß wird, sollten Sie in zwei oder drei Stufen auf volle Tiefe durchschneiden.

### 5.2.2 Stufenschnitt



Gemäß der Skizze werden bei diesem Verfahren die zu schneidenden Materialien mit dem Tisch hin und her bewegt, wobei der Schneidkopf eine bogenförmige Bewegung ausführt (siehe Skizze).

- Legen Sie das Material gegen den seitlichen und den vorderen Anschlag auf den Tisch.
- Führen Sie das Diamantblatt über das Material, bis es dieses leicht berührt.
- Bewegen Sie das Material auf voller Schnittlänge vor- und rückwärts und erhöhen Sie bei jeder Hinbewegung die Schnitttiefe um ca. 3 mm. Halten Sie hierbei den Schnittdruck konstant. Bei jeder Rückbewegung, sollen Sie nicht schneiden.

### 5.2.3 Wichtige Hinweise zum Schneiden

- Überprüfen Sie, ob genug Treibstoff und Wasser in den jeweiligen Tanks sind. Der C99 wird ohne Treibstoff geliefert.
- Überprüfen Sie den Ölstand. Die Maschine wird mit Öl geliefert.
- Sie können mit der Jumbo 651 Maschine Materialteile, die bis 50 kg wiegen und die max. 600x500x265mm groß sind, sägen.
- Prüfen Sie vor Arbeitsbeginn die Werkzeuge auf festen Sitz und einwandfreien Zustand.
- Das Diamantblatt dürfen Sie auf keinen Fall mit den Händen während des Schnittes berühren!
- Setzen Sie in Abhängigkeit vom zu bearbeitenden Material, dem Bearbeitungsverfahren (Trocken- oder Naßschnitt) und der gewünschten Leistung, das richtige Werkzeug ein.
- Arbeiten Sie bei Naßschnitt immer mit ausreichender Wassermenge.
- Sorgen Sie bei Arbeiten im Trockenschnitt für ausreichende Absaugung und tragen Sie eine Atemmaske.
- Schließen Sie nach Beendigung des Schneidvorganges den Wasserabsperrhahn; die mitlaufende Wasserpumpe ist bei geschlossenem Hahn entlastet. So können Sie das geschnittene Material entnehmen, ohne besprüht zu werden. Der Motor behält für den nächsten Schnitt seine volle Drehzahl bei.

## 6 Wartung, Pflege, Inspektionen

### 6.1 Wartung der Maschine

Sorgen Sie für eine regelmäßige Wartung um die Lebensdauer und Verfügbarkeit der Maschine zu erhöhen. Folgen Sie dafür diesem Wartungsplan:

		Nach einer Stunde Betrieb	Am Anfang des Tages	Während Werkzeugwechsel	Am Ende des Tages	Jede Woche	Bei Störungen	Bei Beschädigung
Gesamte Maschine	Optische Kontrolle (Zustand, dicht)							
	Säubern							
Flansche und Blattaufnahme	Säubern							
Spannung der Keilriemen	Kontrolle							
Bei Naßschnitt: Wasserwanne	Säubern							
Wasserpumpe	Säubern							
Wasserdüsen und Zuführungsschläuche	Säubern							
Filter, Wasserpumpe	Säubern							
Rolltisch und Führungsschienen	Säubern							
Erreichbare Muttern und Schrauben	Nachziehen							

#### Kontrolle und Wechseln der Keilriemen

Kontrolle der Keilriemenspannung:

- nehmen Sie den Riemenschutz nach Lösen der sechs Schrauben ab,
- Lockern Sie die vier Motorbefestigungsschrauben,
- Verschieben Sie den Motor mittels der beiden Spansschrauben nach Lösen der Kontermutter bis die Spannung erreicht ist.
- Vergewissern Sie sich vor dem Festziehen der Schrauben, daß beide Riemenscheibe genau fluchten.

Um die Keilriemen zu wechseln:

- schieben Sie den Motor nach vorne,
- nehmen Sie die alten Riemen ab,
- legen Sie die Neuen wieder auf,
- Spannen Sie diese mittels den beiden Spansschrauben.

Verwenden Sie beim Keilriemenwechsel einen passenden, gleichlängen Satz. Wechseln Sie keinen Einzelkeilriemen!

#### Fetten und Ölen

Die NORTON-Maschine ist mit wartungsfreien Lagern ausgerüstet. Die Maschine brauchen Sie deshalb weder ölen noch fetten.

### Reinigen der Maschine

Die Lebensdauer Ihrer Maschine ist von ihrer Pflege abhängig. Säubern Sie die Maschine am Ende eines jeden Arbeitstages und hierbei besonders die Wasserpumpe, den Motor, die Flansche und die Wasserwanne, damit Sie diese Maschine so lang wie möglich benutzen können.

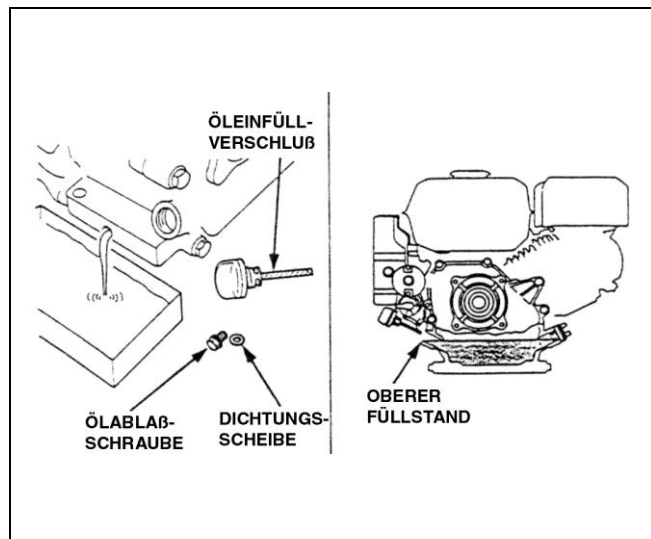
### 6.2 Wartung des Motors

		Reguläres Wartungsintervall			
		Bei jedem Gebrauch	Im ersten Monat oder 20 Stunden	Alle 3 Monate oder 50 Stunden	Alle 6 Monate oder 100 Stunden
Zu jedem angegebenen Monats- oder Betriebstundenintervall durchführen, immer zuerst eintritt. →					
Motoröl	Füllstand überprüfen				
	Wechsel				
Luftfilter	Überprüfen				
	Reinigen				
Kraftstoffsiebbecher	Reinigen				
Zündkerze	Überprüfen - Reinigen				
Kraftstoffleitung	Überprüfen (erforderlichenfalls auswechseln)	Alle 2 Jahre			

### Motoröl

Um das Motoröl zu wechseln:

- Entfernen Sie Öleinfüllverschluss und Ablasschraube.
- Lassen Sie das Öl vollständig ablaufen.
- Setzen Sie die Ablasschraube wieder ein und ziehen Sie diese mit 18 Nm an.
- Füllen Sie das Kurbelgehäuse bis zur Außenkante des Öleinfüllstutzens mit neuem Motoröl auf.
- Bringen Sie den Öleinfüllverschluss wieder an.

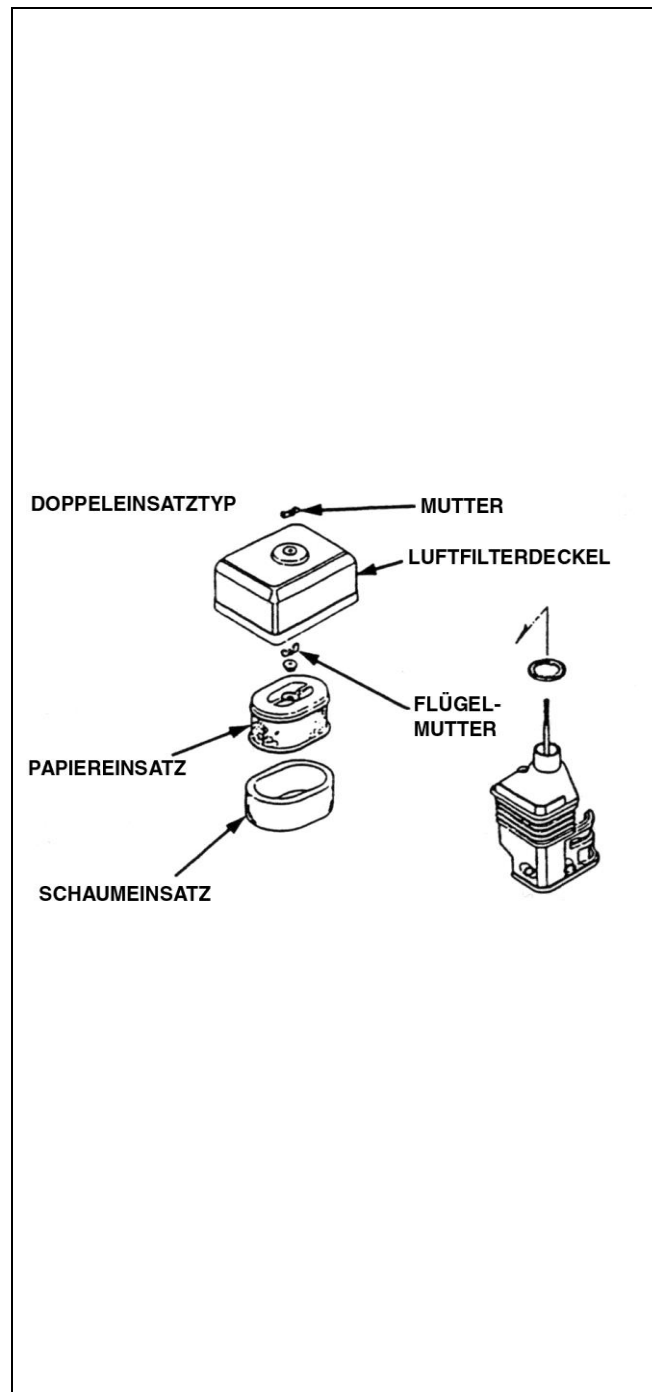


## Luftfilter

Die Jumbo 651 hat ein Doppeleinsatztyp Filter.

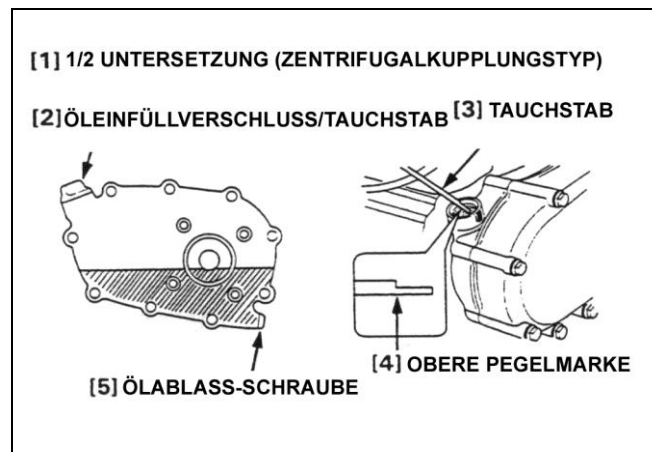
Um den Filter zu warten:

- Entfernen Sie Mutter, Luftfilterdeckel und Flügelmutter.
- Entfernen und lösen Sie die Luftfiltereinsätze.
- Beide Einsätze sorgfältig auf Löcher und Risse überprüfen und bei Beschädigung auswechseln.
- **Papiereinsatz** : schlagen Sie den Einsatz einige Male leicht gegen einen harten Gegenstand, um übermäßigen Schmutz zu beseitigen, oder blasen Sie hierzu Druckluft von innen nach außen durch den Filter. Versuchen Sie niemals, den Schmutz abzubürsten; durch die Bürsten wird der Schmutz in die Fasern gedrückt.
- **Schaumeinsatz** : In warmer Seifenlauge reinigen, spülen und gründlich trocknen lassen. Den Einsatz in sauberes Motoröl tauchen und überschüssiges Öl vollständig herausdrücken. Der Motor raucht nach dem ersten Einlassen, wenn zuviel Öl im Schaum verbleibt.
- Die Einsätze mit einer Lampe durchleuchten und sorgfältig überprüfen. Die Einsätze nur wieder einbauen, wenn sie keine Löcher oder Risse aufweisen.



## ½ Unterseztung (Zentrifugalkupplungstyp)

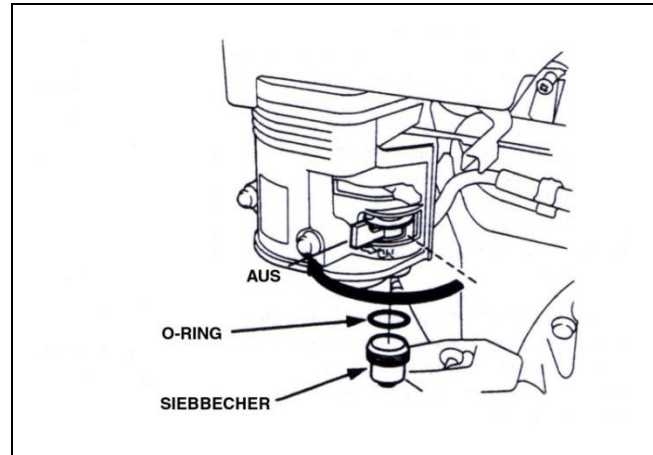
- Entfernen Sie den Öleinfüllverschluss / Tauchstab und die Ablassschraube. Lassen Sie das Öl vollständig ablaufen.
- Setzen Sie die Ablassschraube wieder ein und ziehen Sie diese mit 18 Nm an.
- Füllen Sie die Unterseztung mit dem selben Öl, das für den Motor empfohlen ist. Füllen Sie bis zur oberen Pegelmarke am Tauchstab auf.



### Kraftstoffsieb

Um das Kraftstoffsieb zu reinigen:

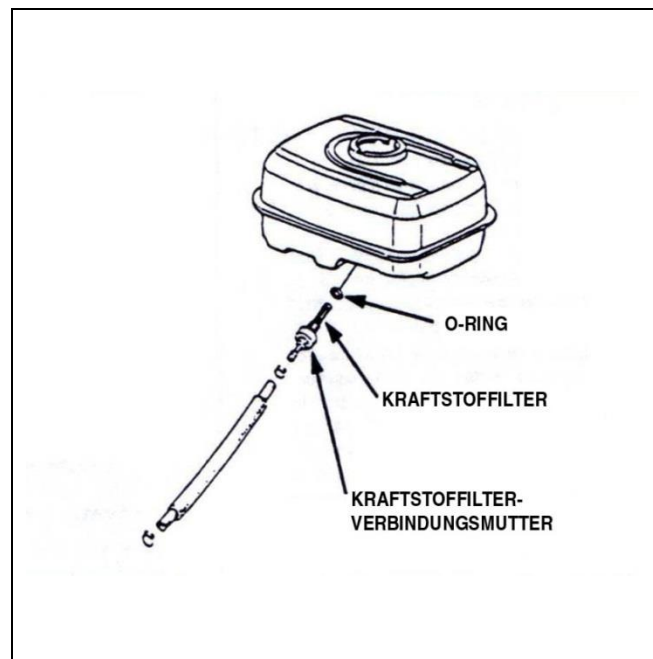
- Drehen Sie den Kraftstoffhahn zu und entfernen Sie den Siebbecher.
- Reinigen Sie den Siebbecher mit Lösemittel.
- Bringen Sie den O-Ring und den Siebbecher an.
- Ziehen Sie den Siebbecher mit 4 Nm an.



### Kraftstoffleitung

Um die Kraftstoffleitung zu reinigen:

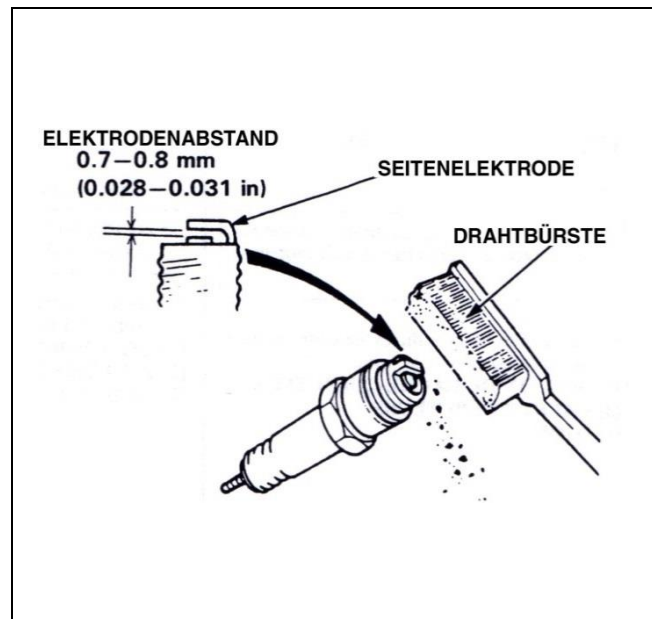
- Lassen Sie den Kraftstoff in einen geeigneten Behälter ab und entfernen Sie den Kraftstofftank.
- Trennen Sie die Kraftstoffleitung ab und schrauben Sie den Kraftstofffilter vom Tank ab.
- Reinigen Sie den Filter mit Lösemittel und stellen Sie sicher, daß das Filtersieb nicht beschädigt ist.
- Bringen Sie den O-Ring am Filter an, setzen Sie diese wieder ein. Ziehen Sie den Filter mit 2 Nm an. Kontrollieren Sie die Leitung auf Dichtigkeit.



## Zündkerze

Um die Zündkerze zu reinigen und gegebenenfalls zu wechseln:

- Unterziehen Sie die Zündkerze einer Sichtprüfung. Werfen Sie die Zündkerze weg, wenn der Isolator gerissen ist oder Absplitterungen aufweist.
- Beseitigen Sie Ölkohlablagerungen und andere Rückstände mit einer harten Drahtbürste.
- Messen Sie den Elektrodenabstand mit einer Fühlerlehre. Stellen Sie den Elektrodenabstand erforderlichenfalls durch Biegen der Seitenelektrode ein.
- Stellen Sie sicher, daß sich die Dichtungsscheibe in gutem Zustand befindet; die Zündkerze erforderlichenfalls auswechseln.
- Drehen Sie die Zündkerze von Hand fest um die Dichtung anzulegen, dann ziehen Sie mit einem Zündkerzenschlüssel nach (eine weitere  $\frac{1}{2}$  Drehung bei einer neuen Kerze), um die Dichtungsscheibe zusammen zu drücken. Bei Wiederverwendung einer Kerze, ziehen Sie nach dem Aufsitzen noch eine  $\frac{1}{8}$ - $\frac{1}{4}$  Drehung nach.



## 7 Störung - Ursachen und Beseitigung

### 7.1 Verhalten bei Störungen

Bei Betriebsstörungen, schalten Sie die Maschine aus.

### 7.2 Anleitung zur Fehlersuche

Störung	Mögliche Ursache	Abhilfe
Anlaßschwierigkeiten	Nicht genug Kraftstoff	Kraftstoff nachfüllen
	Kraftstofffilter verstopft	Kraftstofffilter reinigen
	Zündkerze defekt	Zündkerze überprüfen
	Anderes Problem	Wenden Sie sich bitte an eine Fachwerkstatt
Der Blatt bewegt sich nicht	Keilriemen nicht gespannt oder defekt	Keilriemen nachspannen oder wechseln
Motor bringt zu wenig Leistung	Luftfilter verschmutzt	Luftfilter reinigen oder auswechseln
	Anderes Problem	Wenden Sie sich bitte an eine Fachwerkstatt
Kein Wasser am Sägeblatt	• Wasserstand zu niedrig	Wasser nachfüllen
	• Wasserhahn geschlossen	Wasserhahn öffnen
	• Leitungssystem verstopft	Leitungssystem reinigen
	• Pumpe funktioniert nicht	<ul style="list-style-type: none"> <li>• Pumpenantrieb prüfen</li> <li>• Pumpe wechseln</li> </ul>



### **7.3 Ersatzteilbestellung**

Bei der Bestellung von Ersatzteilen sind immer die folgenden Informationen anzugeben:

- Seriennummer (bestehend aus sieben Ziffern)
- Ersatzteil Nr.
- Genaue Bezeichnung
- Stückzahl
- Genaue postalische Anschrift
- Bitte gewünschte Versandart genau angeben.

Wird keine Versandart vorgeschrieben, so wird die für uns sinnvollste Art, welche nicht unbedingt die schnellste ist, gewählt.

Genaue Informationen vermeiden Probleme und Versandfehler.

In Zweifelsfällen, schicken Sie uns das fehlerhafte Teil zurück. Wenn das Teil noch unter die Gewährleistung fallen, muß es uns zurückgeschickt werden.

Ersatzteile für den Motor müssen direkt beim Hersteller oder bei nächstem Vertragshändler bestellt werden: So können Sie Zeit und Geld sparen!

Diese Maschine wurde hergestellt von Saint-Gobain Abrasives S.A.:

190, Bd. J.F. Kennedy  
L-4901 BASCHARAGE  
Grand-Duché de Luxembourg  
Tel. : 00352-50401-1  
Fax : 00352-501633  
<http://www.construction.norton.eu>  
e-mail : [sales.nlx@saint-gobain.com](mailto:sales.nlx@saint-gobain.com)

Ersatzteile, Sägeblätter und technische Beratung können Sie auch bei lokalen Vertragshändlern erhalten.

SAINT-GOBAIN ABRASIVES NV/SA  
INDUSTRIELAAN 129  
1070 ANDERLECHT/BRUSSEL  
BELGIUM  
TEL: +32 (0)2 267 21 00  
FAX: +32 (0)2 267 84 24

SAINT-GOBAIN ABRASIVES, S.R.O.  
POČERNICKÁ 272/96, MALEŠICE  
108 00 PRAHA 10  
CZECH REPUBLIC  
TEL: +420 255 719 326  
FAX: +420 255 719 321

SAINT-GOBAIN ABRASIVES A/S  
ROBERT JACOBSENS VEJ 62A  
2300 KØBENHAVN S  
DENMARK  
TEL: +45 4675 5244

PO BOX 643706  
FORTUNE TOWER OFFICE 2106  
JLT BLOCK C  
(NEXT TO METRO STATION)  
JUMEIRA LAKE TOWER, DUBAI  
UNITED ARAB EMIRATES  
TEL: +971 4 431 5154  
FAX: +971 4 431 5434

SAINT-GOBAIN ABRASIFS  
RUE DE L'AMBASSADEUR - B.P.8  
78 702 CONFLANS CEDEX  
FRANCE  
TEL: +33 (0)1 34 90 40 00  
FAX: +33 (0)1 39 19 89 56

SAINT-GOBAIN ABRASIVES GMBH  
BIRKENSTRASSE 45-49  
D-50389 WESSELING  
GERMANY  
TEL: +49 (0) 2236 703-1  
+49 (0) 2236 8996-0  
+49 (0) 2236 8911-0  
FAX: +49 (0) 2236 703-367  
+49 (0) 2236 8996-10  
+49 (0) 2236 8911-30

FÜR DEN FACHHANDEL  
ÖSTERREICH  
TEL: +43 (00) 662 430 076

SAINT-GOBAIN ABRASIVES KFT.  
1225 BUDAPEST  
BÁNYALÉG U. 60/B.  
HUNGARY  
TEL: +36 1 371 22 50  
FAX: +36 1 371 22 55

SAINT-GOBAIN ABRASIVI S.P.A  
VIA PER CESANO BOSCONI 4  
I-20094 CORSICO MILANO  
ITALY  
TEL: +39 02 44 851  
FAX: +39 02 44 78 266

SAINT-GOBAIN ABRASIVES S.A.  
190 RUE J.F. KENNEDY  
L-4930 BASCHARAGE  
GRAND DUCHE DE LUXEMBOURG  
TEL: +352 50 401 1  
FAX: +352 50 16 33  
NO. VERT (FRANCE) 0800 906 903

SAINT-GOBAIN ABRASIFS, S.A.  
2 ALLÉE DES FIGUIERS  
AIN SEBAË - CASABLANCA  
MOROCCO  
TEL: +212 5 22 66 57 31  
FAX: +212 5 22 35 09 65

SAINT-GOBAIN ABRASIVES BV  
GROENLOSEWEG 28  
7151 HW EIBERGEN  
P.O. BOX 10  
7150 AA EIBERGEN  
THE NETHERLANDS  
TEL: +31 545 466466  
FAX: +31 545 474605

SAINT-GOBAIN ABRASIVES AS  
POSTBOKS 11, ALNABRU,  
0614 OSLO  
BROBEKKVEIEN 84,  
0582 OSLO  
NORWAY  
TEL: +47 63 87 06 00  
FAX: +47 63 87 06 01

SAINT-GOBAIN HPM POLSKA SP. Z O.O.  
UL. NORTON 1  
62-600 KOŁO  
POLAND  
TEL: +48 63 26 17 100  
FAX: +48 63 27 20 401

SAINT-GOBAIN ABRASIVOS, L. DA  
ZONA INDUSTRIAL DA MAIA  
I-SECTOR VIII, NO. 122  
APARTADO 6050  
4476 - 908 MAIA  
PORTUGAL  
TEL: +351 229 437 940  
FAX: +351 229 437 949

SAINT-GOBAIN GLASS  
BUSINESS UNIT ABRASIVI  
PUNCT DE LUCRU: LOC.VETIS, JUD.  
SATU MARE 447355  
STR. CAREIULUI 11  
PARC INDUSTRIAL RENOVATIO  
ROMANIA  
TEL: 0040-261-839.709  
FAX: 0040-261-839.710

SG HPM RUS  
58, F. ENGELS STR.  
STROENIE 2  
105082 MOSCOW  
RUSSIA  
TEL: +74 955 408 355  
FAX: +74 959 373 224

SAINT-GOBAIN  
ABRASIVES (PTY) LTD  
2 MONTEER ROAD  
ISANDO 1600  
P.O. BOX 67  
SOUTH AFRICA  
TEL: +27 11 961 2000  
FAX: +27 11 961 2184/5

SAINT-GOBAIN ABRASIVOS, S.A.  
CTRA. DE GUIPÚZCOA, KM. 7,5  
E-31195 BERRIOPLANO (NAVARRA)  
SPAIN  
TEL: +34 948 306 000  
FAX: +34 948 306 042

SAINT-GOBAIN ABRASIVES AB  
BOX 495  
SE-191 24 SOLLENTUNA  
SWEDEN  
TEL: +46 8 580 881 00  
FAX: +46 8 580 881 01

SAINT-GOBAIN INOVATIF  
MALZEMELER VE AŞINDIRICI  
SAN. TIC. A.Ş.  
GOLD PLAZA, ALTAY ÇEŞME  
MAHALLESİ, ÖZ SOKAK, NO:19/16  
34843 MALTEPE-ISTANBUL,  
TURKEY  
TEL: 0090-216-217 12 50  
FAX: 0090-216-442 40 74

SAINT-GOBAIN ABRASIVES LTD.  
DOXEY RD  
STAFFORD  
ST16 1EA  
UNITED KINGDOM  
TEL: +44 1785 222 000  
FAX: +44 1785 213 487



[www.construction.norton.eu](http://www.construction.norton.eu)

**Saint-Gobain Abrasives**

190, Bd. J. F. Kennedy  
L-4930 BASCHARAGE  
LUXEMBOURG

Tel: ++352 50401-1

Fax: ++352 501633

e-mail: sales.nlx@saint-gobain.com