

# CS 451 P13

MANUEL D'UTILISATION

Notice d'instructions originale



**clipper**®





# CE Déclaration de conformité

Le constructeur soussigné:

**SAINT - GOBAIN ABRASIVES S.A.**  
**190, BD. J. F. KENNEDY**  
**L-4930 BASCHARAGE**

Déclare que le matériel neuf désigné ci-après :

« Scie à sols » : **CS 451 P13**

Code : **70184628433**

est conforme aux dispositions des Directives :

- **"MACHINES" 2006/42/CE**
- **"COMPATIBILITÉ ÉLECTROMAGNÉTIQUE" 2004/108/CE**
- **"BRUIT" 2000/14/CE**

Et à la norme européenne :

- **EN 13862 – Machines à scier les sols – Sécurité**

Valable pour les machines avec un numéro de série à partir de:  
70100000

Emplacement de conservation des documents techniques :  
Saint-Gobain Abrasives 190, Bd. J. F. Kennedy 4930 BASCHARAGE, LUXEMBOURG

Cette déclaration de conformité devient caduque si le produit est transformé ou modifié sans notre consentement.

Bascharage, Luxembourg, le 01/02/2012.

Olivier Plenert, fondé de pouvoir.



# CS 451 P13 : MANUEL D'UTILISATION ET LISTE DE PIECES DE RECHANGE

<b><u>1</u></b>	<b><u>CONSEILS DE SÉCURITÉ FONDAMENTAUX</u></b>	<b><u>6</u></b>
1.1	<i>Pictogrammes</i>	6
1.2	<i>Plaquette machine</i>	7
1.3	<i>Conseils de prévention à certaines phases de fonctionnement</i>	8
<b><u>2</u></b>	<b><u>DESCRIPTION GÉNÉRALE DE LA CS 451</u></b>	<b><u>9</u></b>
2.1	<i>Description sommaire</i>	9
2.2	<i>Composition</i>	10
2.3	<i>Données techniques</i>	12
2.4	<i>Déclaration concernant les émissions de vibrations</i>	13
2.5	<i>Déclaration concernant les émissions de bruit</i>	14
<b><u>3</u></b>	<b><u>MONTAGE ET MISE EN ROUTE</u></b>	<b><u>15</u></b>
3.1	<i>Montage de la poignée</i>	15
3.2	<i>Montage des outils</i>	15
3.3	<i>Refroidissement à l'eau</i>	15
3.4	<i>Démarrage de la machine</i>	16
<b><u>4</u></b>	<b><u>TRANSPORT ET STOCKAGE DE LA CS 451</u></b>	<b><u>17</u></b>
4.1	<i>Sécurité dans le transport</i>	17
4.2	<i>Déroulement du transport et du levage</i>	17
4.3	<i>Stockage de la machine</i>	17
<b><u>5</u></b>	<b><u>UTILISATION DE LA CS 451</u></b>	<b><u>18</u></b>
5.1	<i>Environnement de travail</i>	18
5.2	<i>Méthode de coupe</i>	18
<b><u>6</u></b>	<b><u>ENTRETIEN</u></b>	<b><u>20</u></b>
6.1	<i>Entretien général de la machine</i>	20
6.2	<i>Entretien du moteur</i>	21
<b><u>7</u></b>	<b><u>PANNES : CAUSES ET RÉPARATION</u></b>	<b><u>24</u></b>
7.1	<i>Comportement en cas de panne</i>	24
7.2	<i>Instructions concernant la détection de défauts et les remèdes</i>	24
7.3	<i>Service après-vente</i>	25

# 1 CONSEILS DE SÉCURITÉ FONDAMENTAUX

La CS 451 est exclusivement destinée à la coupe de sols en asphalte, en béton frais ou vieux (armé ou non), ainsi qu'en ciment pour sols.

Une utilisation autre - ou élargie -, contraire aux conseils du fabricant, sera considérée comme non-conforme. Les dommages en résultant ne pourront incomber au fabricant. Le risque en sera exclusivement pris par l'utilisateur. L'utilisation conforme aux prescriptions comprend également le respect de la notice d'utilisation et des conditions de contrôle et d'entretien.

## 1.1 Pictogrammes

Des conseils et mises en garde sont représentés par des pictogrammes sur la machine. Vous trouverez les symboles suivants sur la CS 451. Voici leur explication :



Lecture du manuel d'utilisation obligatoire avant d'utiliser la machine



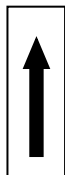
Protection obligatoire de l'ouïe



Protection obligatoire des mains



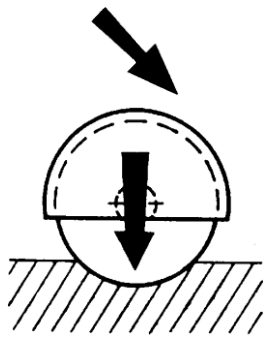
Protection obligatoire de la vue



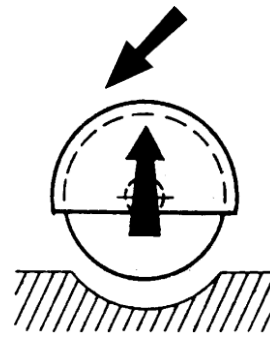
Indicateur de la profondeur de coupe



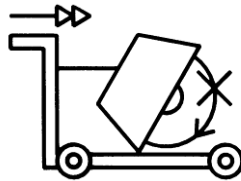
Danger : risque de coupure



La rotation du volant dans le sens indiqué abaisse le disque



La rotation du volant dans le sens indiqué remonte le disque



Ne pas déplacer la machine avec le disque en rotation libre



Sens de rotation du disque



Arrêt d'urgence

## 1.2 Plaquette machine

Vous pouvez trouver des informations importantes sur la plaquette suivante fixée sur votre machine :

Modèle de machine	Code Machine	Poids	Année de production	Diamètre max. du disque
	Code: _____	Year: _____	mm	Diamètre de l'alésage
	Mod: _____	W= _____ kg	mm	
	Ser N°: _____	P= _____ KW	min <sup>-1</sup>	
	Type: _____	EN: _____		
	Type Machine	Numéro de série	Puissance	Norme de Sécurité

### **1.3 Conseils de prévention à certaines phases de fonctionnement**

#### **Avant le début des travaux**

- Familiarisez-vous avec l'environnement sur le lieu d'intervention. Cet environnement de travail comprend, par exemple, les difficultés d'exécution, les obstacles à la circulation, le respect des charges au sol, le marquage de sécurité nécessaire délimitant le chantier par rapport à la circulation publique et la possibilité d'intervention des secours en cas d'accident.
- Vérifiez régulièrement si les flasques serrent suffisamment le disque.
- Démontez immédiatement les disques déformés ou endommagés, car ils présentent un risque d'accident pendant la rotation.
- N'utilisez la machine qu'avec son carter de protection de disque fixé.
- N'utilisez que des disques diamantés NORTON. L'utilisation d'autres outils peut entraîner l'endommagement de la machine.
- Lire attentivement les spécifications du disque et vérifier qu'il soit bien adapté à votre application.
- Veuillez porter des lunettes de sécurité lors du travail de coupe, et un masque anti-poussière lors de la coupe à sec pour minimiser l'effet de la poussière. Portez également tous les équipements de sécurité mentionnés sur les pictogrammes.
- Pour des raisons de sécurité, ne laissez pas la machine sans surveillance, non attachée ou enfermée.

#### **Lorsque le moteur tourne**

- Ne déplacez pas la machine avec le disque en rotation libre pour éviter toute blessure.
- N'utilisez la machine qu'avec son carter de protection de disque fixé.
- Ouvrez l'arrivée d'eau à temps (même en coupe à sec pour éviter la poussière)!

#### **Moteur thermique**

- Veuillez n'utiliser que le carburant indiqué.
- Dans le cas de travaux dans des locaux non aérés, veillez à l'évacuation correcte des gaz d'échappement du moteur.
- L'essence est inflammable. Avant le remplissage du réservoir, éteignez la machine et toutes les flammes à proximité et ne fumez pas. Veillez à ne pas renverser de carburant sur le moteur, et essuyez immédiatement tout carburant versé à côté du réservoir.



## 2 DESCRIPTION GÉNÉRALE DE LA CS 451

Toute modification sur la machine, altérant les propriétés initiales de la machine, ne peut être effectuée que par Saint-Gobain Abrasives S.A., seul habilité à confirmer la conformité de la machine. Saint-Gobain Abrasives S.A. conserve le droit d'apporter toute modification technique ou au design de la machine sans notification préalable.

### 2.1 Description sommaire

La **scie de sols CS 451** est utilisée pour scier des boucles à induction, des tranchées pour tuyaux et câbles, et pour des travaux de réparation dans l'asphalte et le béton, en coupe à sec ou à eau.

Une répartition des masses optimisée et le positionnement de son réservoir d'eau de 25 litres lui confèrent des performances de coupe exceptionnelles ainsi qu'une grande maniabilité.

L'utilisateur dispose de systèmes facilitant le réglage de la profondeur de coupe ainsi que le maintien de la trajectoire.

Le guidon, ergonomique, est réglable en hauteur indépendamment de la profondeur de coupe et possède un dispositif de réduction des vibrations.

Le châssis est également conçu pour réduire les vibrations, donc la fatigue de l'utilisateur.

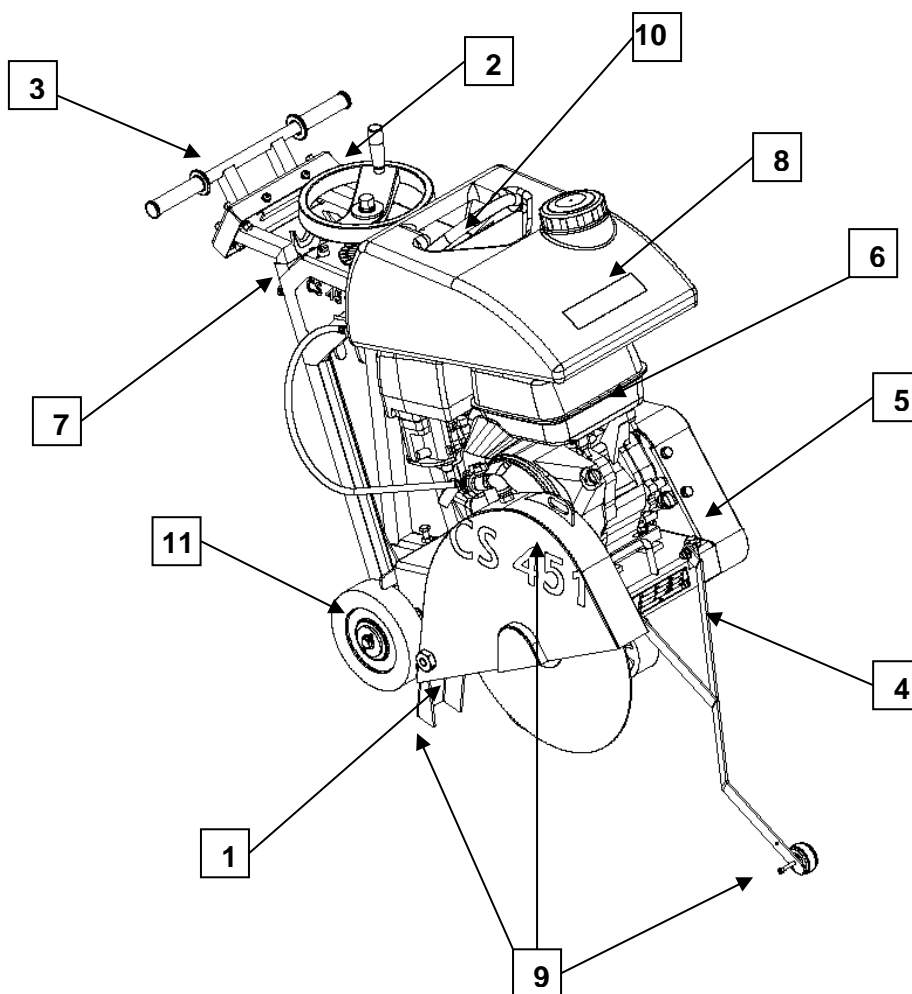
La CS 451 est dotée de poulies à moyeu amovible et d'une courroie Poly-V.

De taille réduite, elle peut être transportée dans une voiture ou dans une camionnette. La poignée peut être enlevée, retournée ou rentrée. Le réservoir d'eau de 25 litres peut aussi être enlevé.

La CS 451 est construite avec des matériaux de haute qualité et d'une robustesse garantissant une longue durée de vie, avec un minimum de maintenance.

Des disques spéciaux pour l'asphalte, le béton frais ou vieux (armé ou non), ainsi que pour le ciment pour sols industriels sont disponibles.

## 2.2 Composition



Faite d'acier profilé soudé, la CS 451 est à la fois stable lors de la coupe et facilement transportable.

Le carter de disque (1) assure une protection optimale de l'opérateur et de l'environnement. Le carter de disque est rigidement fixé au châssis principal. Il est articulé ce qui en facilite l'ouverture, pour le changement de disque.

Une manivelle (2), d'accès aisé soulève et abaisse le châssis pivotant, supportant l'arbre de meule et la tête de coupe. Le réglage de la profondeur de coupe est continu. Une jauge permet d'ajuster la profondeur avec précision.

La poignée (3) peut être enlevée ou retournée pour faciliter le transport de la CS 451. La hauteur est ajustable et indépendante de la profondeur de coupe. Elle possède un dispositif de réduction des vibrations.

Le châssis est également conçu pour réduire les vibrations, donc la fatigue de l'utilisateur.

Le châssis pivotant (4) est articulé sur l'axe arrière. Il supporte le moteur, l'ensemble de l'arbre de meule, ainsi que les carter de protection. L'entraînement du disque est assuré par une courroie **Poly-V**.

L'arbre de meule, usiné avec précision, est fixé dans deux paliers auto-alignants. Il est équipé à une extrémité d'une poulie striée fixée par moyeu amovible et est réduit à l'autre extrémité jusqu'à un diamètre de 25,4mm pour permettre de fixer le flasque intérieur. Le flasque extérieur est maintenu sur l'arbre par un écrou de 36mm.

(Un flasque d'espacement, de 20mm d'épaisseur, et un flasque extérieur, avec goupille et trou de goupille peuvent être fournis en accessoire.)

Le carter de courroies (5) est formé de deux parties. La partie du fond est fixée au châssis par des écrous et des boulons soudés. La partie extérieure est maintenue par 4 boulons. Elle assure la protection des courroies d'entraînement et des poulies.

Le moteur Honda GX390 de 13 chevaux (6) est équipé d'un interrupteur de sécurité de type coup de poing (7), monté sur le côté droit de la machine, qui permet un arrêt du moteur en cas de danger.

Le système d'arrosage (8) est composé d'un réservoir d'eau de 25 litres, d'un robinet à la sortie du réservoir, et d'un système d'arrivée d'eau sur le disque. Le carter peut aussi être directement alimenté en eau du réseau.

Les guides de coupe (9) permettent à l'opérateur d'effectuer facilement des coupes précises. L'ensemble guide de coupe avant, viseur sur carter de disque et guide de coupe arrière permet d'aligner le disque avec le trait de coupe de manière aisée et précise.

Un crochet (10) permet le levage de la CS 451 d'une manière aisée et équilibrée.

Un frein de parking (11) permet de sécuriser la CS 451 quand elle n'est pas utilisée.

### 2.3 Données techniques

Moteur	Honda GX390, 4 temps, 1 cylindre, 13HP (9,6kW)
Carburant	Essence automobile sans plomb RON 91 ou plus
Huile	Huile Honda 4 temps ou huile moteur équivalente, hautement détergente et de première qualité, certifiée pour satisfaire ou dépasser les exigences des constructeurs automobiles américains pour la classification des services SG, SF. (indication SG, SF sur le bidon) SAE 10W-30 recommandé
Démarrage	Manuel
Filtre à air	Type cyclonique
Diamètre de disque maximum	450 mm
Alésage	25,4 mm
Profondeur de coupe maximum	170 mm
Diamètre de flasque	108 mm
Vitesse de rotation du disque	2573 min <sup>-1</sup>
Courroies d'entraînement	Poly-V 698 PK10
Réservoir d'eau	25 l
Dimensions de la machine (longueur x largeur x hauteur)	1180x538x1040 mm en configuration de coupe
Masse à vide	112 kg
Masse maximale	145 kg
Echelle acoustique dégagée	88 dB (A) (selon ISO EN 11201)
Réverbération acoustique	105 dB (A) (selon ISO EN 3744)
Vibrations mains-bras	2.8 m/s <sup>2</sup> (conformément à EN 12096)

## 2.4 Déclaration concernant les émissions de vibrations

Valeur déclarée d'émission de vibrations suivant **EN 12096**

<b>Machine Modèle / code</b>	<b>Valeur mesurée d'émission de vibrations a m/s<sup>2</sup></b>	<b>Incertitude K m/s<sup>2</sup></b>	<b>Outil utilisé Modèle / code</b>
<b>CS 451 P13 70184628433</b>	2.8	0.5	Duo Extreme Ø350x25.4

- Valeurs déterminées suivant la procédure décrite dans l'annexe F de la norme **EN 13862**
- Les mesures sont faites avec des machines neuves. Les valeurs réelles sur chantier peuvent varier sensiblement (du simple au double) avec les conditions d'utilisation, en fonction de :
  - Matériaux coupés
  - Profondeur de coupe
  - Usure de la machine
  - Manque d'entretien
  - Outil non approprié pour l'application
  - Outil en mauvais état
  - Opérateur non spécialisé
  - Etc...
- Le temps d'exposition aux vibrations est aussi fonction des performances de coupe (liées à l'adéquation machine / outil / matériau à couper / opérateur)
- Dans l'évaluation des risques dus aux vibrations mains-bras, il y a également lieu de tenir compte, sur une journée de travail, du temps d'utilisation effective de la machine à plein régime ; il n'est pas rare de constater que ce temps d'utilisation effective se limite à 50% du temps de travail total, en tenant compte de tous les arrêts (pauses, approvisionnements en carburant et eau, préparation du travail, déplacement de la machine, montage du disque...).

## 2.5 Déclaration concernant les émissions de bruit

Valeur déclarée d'émission de bruit suivant **EN ISO 11201** et **NF EN ISO 3744**.

Machine Modèle / code	Niveau de pression acoustique $L_{Peq}$ EN ISO 11201	Incertitude K (Niveau de pression acoustique $L_{Peq}$ EN ISO 11201)	Niveau de puissance acoustique $L_{Weq}$ NF EN ISO 3744	Incertitude K (Niveau de puissance acoustique $L_{Weq}$ NF EN ISO 3744)
<b>CS 451 P13 70184628433</b>	88 dB(A)	2.5 dB(A)	105 dB(A)	4 dB(A)

- Valeurs déterminées suivant la procédure décrite dans la norme **EN 13862**.
- Les mesures sont faites avec des machines neuves. Les valeurs réelles sur chantier peuvent varier avec les conditions d'utilisation, en fonction de :
  - Usure de la machine
  - Manque d'entretien
  - Outil non approprié pour l'application
  - Outil en mauvais état
  - Opérateur non spécialisé
  - Etc...
- Les valeurs mesurées concernent un opérateur, en position normale d'utilisation, telle que décrite dans ce manuel.

### **3 MONTAGE ET MISE EN ROUTE**

Avant de commencer à utiliser la CS 451, il y a quelques éléments à monter.

#### **3.1 Montage de la poignée**

Veillez fixer la poignée à l'aide des vis de blocage.

#### **3.2 Montage des outils**

Veillez n'utiliser que des disques NORTON de diamètre maximum 450mm avec la CS 451.

Le débit maximal de coupe des outils devra être fonction de la vitesse circonférentielle maximale de la machine.

Eteignez la machine avant de monter ou changer un disque.

Veillez suivre les instructions suivantes :

- Tournez la manivelle jusqu'à ce que la tête de coupe soit en position relevée.
- Desserez la vis de maintien du carter de disque et faites-le pivoter autour de son axe.
- Desserrez l'écrou hexagonal maintenant le flasque mobile du disque (pas à gauche).
- Enlevez l'écrou et le flasque mobile.
- Vérifiez que les flasques et le disque au niveau de la fixation sont bien propres.
- Montez le disque sur l'arbre porte-disque en veillant à ce que le sens de rotation du disque corresponde à la flèche du centre acier.
- Remettez le flasque mobile en place.
- Serrez l'écrou hexagonal à l'aide de la clé livrée à cet effet (pas à gauche).
- Refermez le carter et resserrez les vis.

**ATTENTION :** vérifiez que l'alésage du disque correspond bien au diamètre de l'arbre. Ne montez pas de disque dont l'alésage est déformé ou détérioré, pour éviter toute blessure et tout dommage sur la machine.

#### **3.3 Refroidissement à l'eau**

Remplissez le réservoir avec de l'eau claire.

Ouvrez le robinet d'eau sur le réservoir. (le robinet doit alors être aligné avec le sens d'écoulement). Assurez-vous que l'eau circule librement à travers le tuyau et couvre correctement les deux côtés du disque. Si le disque n'est pas suffisamment arrosé, les segments risquent de s'échauffer, ce qui accélère la dégradation et augmente le risque de rupture du disque, et (ou) la coupe produira excessivement de poussières.

Le réglage du débit peut être adapté avec le robinet situé sur le carter de disque.

En cas de gel, penser à vider le réservoir d'eau.

### 3.4 Démarrage de la machine

Assurez-vous que le disque ne touche pas le sol avant de démarrer la machine.

<p>Placez le robinet d'essence sur la position «On » (ouvert)</p>	<p>Mettez la tirette du Starter sur la position fermeture. NOTE : N'utilisez pas le starter lorsque le moteur est chaud ou lorsque la température atmosphérique est élevée.</p>
<p>Déplacez le levier des gaz légèrement vers la gauche.</p>	<p>Mettez l'interrupteur du moteur sur la position ON (marche).</p>
<p>Tirez la poignée de lancement jusqu'à ce que vous sentiez une légère résistance, puis la tirer d'un coup sec. ATTENTION: ne laissez pas la poignée de lancement revenir brutalement contre le moteur, mais ramenez-la lentement pour éviter d'endommager le démarreur.</p>	<p>Lorsque le moteur commence à se réchauffer, mettez graduellement la tirette du starter sur la position d'ouverture. Mettez alors le levier des gaz en position maximale.</p>

Pour arrêter le moteur, mettez le levier des gaz complètement à droite, puis tournez l'interrupteur du moteur sur la position OFF (éteint). Placez ensuite le robinet d'essence sur OFF (fermé).



## **4 TRANSPORT ET STOCKAGE DE LA CS 451**

Veillez suivre les instructions suivantes pour le transport et le stockage de la machine.

### **4.1 Sécurité dans le transport**

Avant le transport de la CS451 :

- Démontez le disque.
- Videz le réservoir d'eau.
- Abaissez complètement la poignée dans son tube de fixation et serrez les vis de blocage.
- Redressez le guide de coupe à l'avant.
- Avec la manivelle, relevez la tête de coupe entièrement vers le haut afin d'activer le frein de parking.

### **4.2 Déroulement du transport et du levage**

La machine peut être déplacée sur sol plat en utilisant ses roues. Utilisez exclusivement le crochet métallique au-dessus du réservoir d'eau pour suspendre la machine ; l'utilisation de tout autre organe (notamment poignées) est absolument prohibée.

### **4.3 Stockage de la machine**

Avant une longue période d'inactivité de la machine, veuillez suivre les instructions suivantes :

- Nettoyez entièrement la machine.
- Détendez les courroies d'entraînement.
- Graissez la vis de descente.
- Changez l'huile du moteur.
- Videz toute l'eau du système de refroidissement.
- Stockez la machine dans un endroit sec, propre, à température stable.
- Actionnez le frein de parking en relevant la tête de coupe entièrement vers le haut.

## 5 UTILISATION DE LA CS 451

### 5.1 Environnement de travail

Avant de commencer la coupe, vérifiez les points suivants :

- Libérez le site d'installation de la machine de tout ce qui pourrait entraver le déroulement des travaux.
- Veillez au bon éclairage du site.
- En cas d'utilisation d'un flexible d'alimentation en eau, veillez à ce qu'il soit placé de manière à ne pas être endommagé.
- Assurez-vous que vous avez constamment une vue dégagée de l'évolution de la machine et que vous pouvez à tout moment intervenir au niveau du déroulement des opérations.
- Tenez toute autre personne éloignée de la zone d'activité, pour éviter tout accident.

### 5.2 Méthode de coupe

Dans cette partie, vous trouverez les instructions pour faire une coupe droite à la profondeur désirée.

#### 5.2.1 Préparation de la coupe

Avant de démarrer la machine,

- Tracez une ligne sur le sol à l'endroit sur toute la longueur de coupe.
- Vérifiez que vous avez rempli le réservoir d'essence ainsi que le réservoir d'eau ou, quand c'est le cas, que le flexible d'alimentation en eau soit bien raccordé au réseau d'eau. La machine est fournie sans carburant.
- Vérifiez le niveau d'huile. La machine est fournie avec de l'huile.
- Assurez-vous que vous avez monté le disque correspondant à votre application en fonction des données du fabricant pour que celui-ci corresponde au matériau coupé, au type de coupe pratique (coupe à eau ou coupe sèche) et au rendement souhaité.
- Vérifiez que le disque est correctement maintenu par les flasques.
- Assurez-vous que le disque diamanté ne touche pas le sol avant de démarrer le moteur. A cet effet, tournez la manivelle du système de descente jusqu'à la butée.
- Mettez la poignée à une hauteur confortable.
- Déplacez la machine jusqu'à ce que le disque soit au-dessus d'une extrémité de la ligne tracée.
- Abaissez le guide de coupe jusqu'à ce qu'il touche la ligne.
- Alignez le guide de coupe avant, le viseur (donc le disque) et le guide de coupe arrière sur la ligne.

### 5.2.2 Coupe du sol

Vous pouvez à présent démarrer votre machine.

Pour effectuer votre coupe,

- Tournez la manivelle jusqu'à ce que le disque touche légèrement le sol.
- Ouvrez le robinet d'eau en fonction du type de disque utilisé : de 15 à 25l/min pour la coupe à eau, et de 1 à 2l/min pour la coupe à sec, pour contrôler la poussière. Vérifiez le niveau d'eau régulièrement si vous utilisez le réservoir d'eau.
- Faites pénétrer le disque dans le sol jusqu'à la profondeur désirée. Chaque tour de manivelle monte ou descend le disque de 10mm.
- Une fois la profondeur atteinte, poussez la machine d'un mouvement régulier à l'aide de la poignée et suivez la ligne avec les guides de coupe.
- Une fois la coupe effectuée, remontez le disque à l'aide de la manivelle, fermez l'arrivée d'eau et arrêtez le moteur.

## 6 ENTRETIEN

### 6.1 Entretien général de la machine

Veillez effectuer l'entretien de la machine lorsque celle-ci est éteinte. Lors de ces opérations, veuillez porter des lunettes de protection et un masque. Afin de maintenir la qualité de coupe dans le temps, et pour un fonctionnement sûr et sans problème de la machine, veuillez-vous tenir au plan d'entretien suivant :

Entretien régulier Effectuez l'entretien à la fréquence indiquée →		Après une heure de fonctionnement	Début de la journée	Lors du changement d'outil	Fin de la journée	Chaque semaine	Après une panne	Après un incident
		Ensemble de la machine	Contrôle visuel (état général, étanchéité)					
	Nettoyer							
Flasque et ensemble de fixation du disque	Nettoyer							
Tension de la courroie	Contrôle							
Tuyaux et buses à eau	Nettoyer							
Vis de descente	Graisser							
Boîtier moteur	Nettoyer							
Vis et écrous accessibles	Resserrer							

#### Contrôle et changement de la courroie

Après une heure de fonctionnement, la courroie s'échauffe et se détend. Il faut donc la retendre. Contrôlez régulièrement la tension de la courroie, notamment à la fin de chaque semaine et après une panne ou un incident. Pour cela, ouvrez le carter de courroie. Desserrez les quatre boulons de fixation du moteur et vérifiez la tension de la courroie à l'aide des deux vis de tension.

Pour changer la courroie :

- Détendez les vis de tension.
- Avancez le moteur.
- Enlevez l'ancienne courroie.
- Mettez en place la nouvelle.
- Vérifiez que les poulies de courroie sont bien alignées
- Resserrer les vis de tension, puis les boulons de fixation.

#### Lubrification

Les machines NORTON sont équipées de paliers et de roulements à billes lubrifiés à vie. Il est donc inutile de les graisser ou de les huiler.

Veillez graisser régulièrement la vis de descente.

#### Nettoyage de la machine

La durée de vie de votre machine dépend beaucoup de son entretien. Nettoyez-la donc à la fin de chaque journée.

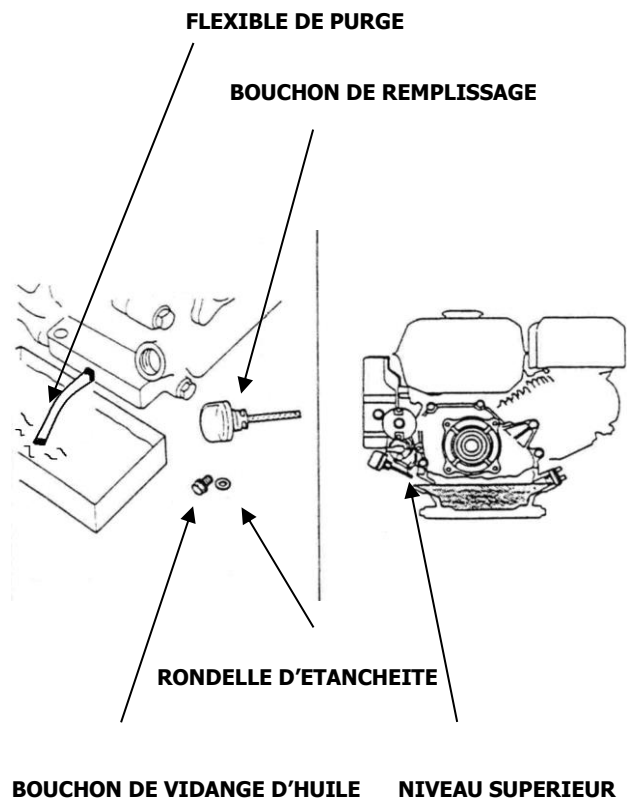
## 6.2 Entretien du moteur

Période d'entretien régulier Effectuez l'entretien tous les mois ou intervalles d'heures d'utilisation indiqués, selon ce qui se présente en premier.		Chaque utilisation	Premier mois ou 20 heures	Tous les trois mois ou 50 heures	Tous les 6 mois ou 100 heures
Huile moteur	Vérification du niveau				
	Remplacement				
Filtre à air	Vérification				
	Nettoyage				
Coupelle de crépine à essence	Nettoyage				
Bougie d'allumage	Vérification - Nettoyage				
Conduite d'alimentation	Vérification (Remplacer si nécessaire)	Tous les 2 ans			

### Huile moteur

Pour changer l'huile,

- Déposez le bouchon de remplissage et dévissez le boulon de vidange.
- Laissez l'huile s'écouler complètement.
- Jetez l'huile de manière à ce qu'elle ne nuise pas à l'environnement. Nous vous suggérons de l'amener dans un bidon scellé à votre station d'essence locale, pour régénération. Ne la jetez pas à la poubelle, ne la versez pas sur le sol ou dans un égout.
- Revissez le boulon de vidange, et serrez-le à 18 N.m.
- Remplissez le carter moteur avec de l'huile moteur neuve jusqu'au rebord extérieur du col de remplissage d'huile.
- Reposez le bouchon de remplissage.

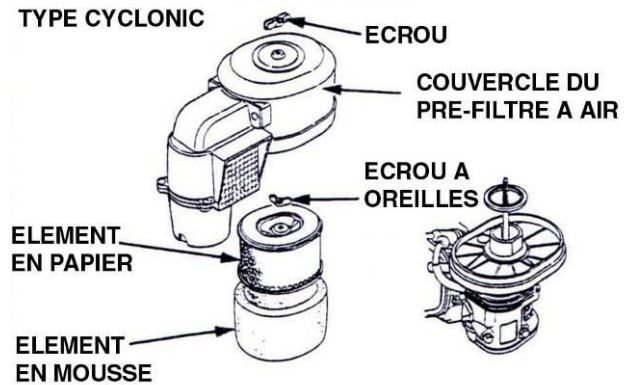


### Filtre à air

Les CS451 ont un filtre élément double.

Pour entretenir les filtres à air, veuillez démonter la lame et le réservoir d'eau de la machine. Descendez ensuite le châssis moteur dans la position la plus basse à l'aide de la manivelle. Veuillez suivre les instructions suivantes :

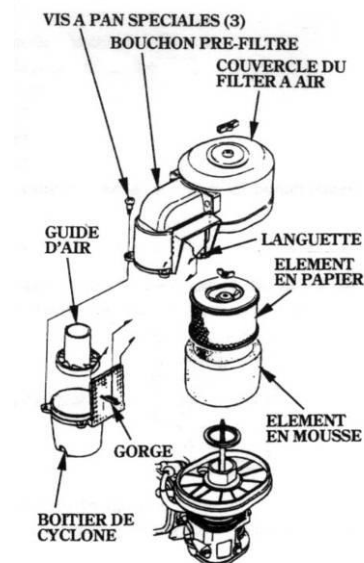
- Dévissez l'écrou, puis enlevez le couvercle du filtre et l'écrou à oreilles.
- Enlevez les éléments du filtre à air et séparez-les avec soin.
- Vérifiez soigneusement chaque élément pour voir s'il y a des trous ou des déchirures et les remplacer s'ils sont endommagés.
- **Élément en papier** : tapotez légèrement l'élément plusieurs fois sur une surface dure pour en retirer la poussière en excès et soufflez de l'air légèrement comprimé à travers le filtre de l'intérieur vers l'extérieur. Ne jamais essayer de retirer la saleté en utilisant une brosse : le brossage forcerait la saleté dans les fibres.
- **Élément en mousse** : nettoyez dans de l'eau savonneuse chaude et laissez sécher complètement. Tremper l'élément dans de l'huile moteur propre et en exprimer toute l'huile en excès. Le moteur fumera pendant le démarrage initial si trop d'huile est restée dans la mousse.
- Faites passer de la lumière par les éléments et vérifiez-les soigneusement. Remettez les éléments en place s'ils ne présentent pas de trous ou de déchirures.



### Filtre cyclone

Lorsque le carter cyclone est sale, dévissez les trois vis à pan spéciales et essuyez ou lavez les éléments avec de l'eau. Ensuite, séchez entièrement les éléments et remontez-les avec soin.

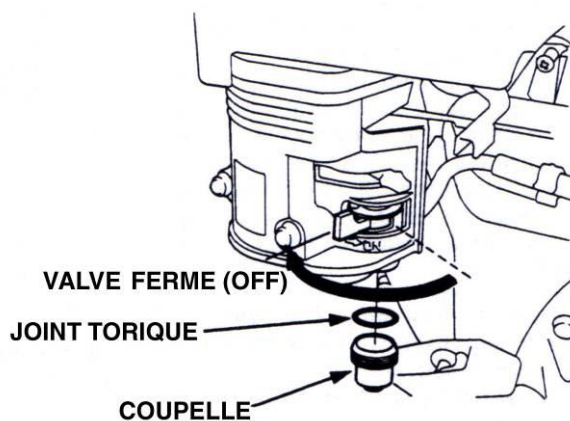
Lors du remontage du cyclone, assurez-vous que l'attache située sur l'admission d'air s'ajuste bien dans la cannelure du couvercle du filtre préliminaire. Faites attention à monter le guide d'air dans la bonne direction.



### Crépine à essence

Pour entretenir la crépine à essence, veuillez suivre les instructions suivantes :

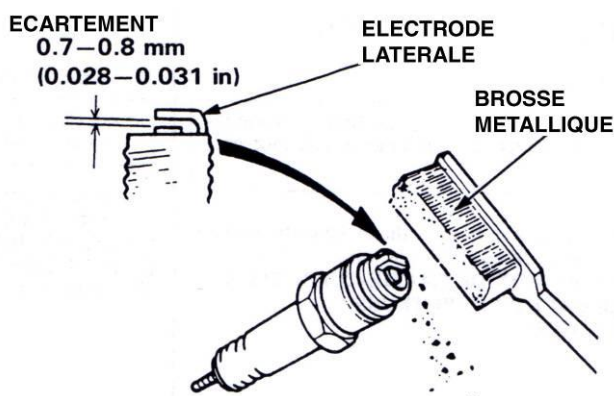
- Fermez le robinet d'essence et retirez la coupelle à essence
- Nettoyez la coupelle avec du solvant.
- Reposez le joint torique et la coupelle.
- Serrez-la à 4N.m.



### Bougie d'allumage

Pour entretenir la bougie d'allumage, veuillez suivre les instructions suivantes :

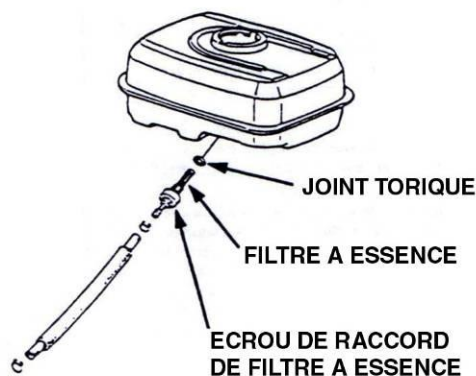
- Inspectez visuellement la bougie. Jetez la bougie si les isolateurs sont craquelés ou piqués.
- Nettoyez la calamine ou tout autre dépôt avec une brosse métallique dure.
- Mesurer l'écartement des électrodes de la bougie avec un calibre d'épaisseur de type à fil. Si nécessaire, ajustez l'écartement en recourbant l'électrode latérale.
- Assurez-vous que la rondelle d'étanchéité est en bon état : remplacez le bouchon si nécessaire.
- Vissez la bougie à la main pour bien asseoir la rondelle, puis serrez-la avec une clé à bougie (1/2 tour supplémentaire si la bougie est neuve) pour comprimer la rondelle d'étanchéité. Si la bougie a déjà été utilisée, serrez de 1/8 à 1/4 de tour pour comprimer la rondelle.



### Conduite d'alimentation

Pour entretenir la conduite d'alimentation, veuillez suivre les instructions suivantes :

- Vidangez l'essence dans un récipient convenable et retirez le réservoir d'essence.
- Déconnectez la conduite d'alimentation et dévissez le filtre à essence du réservoir.
- Nettoyez le filtre avec du solvant et vérifiez pour être sûr que l'écran du filtre n'est pas endommagé.
- Mettez le joint torique en place sur le filtre et refixez-le. Serrez le filtre à 2N.m. Vérifiez qu'il n'y a pas de fuite d'essence après remontage.



### Autres entretiens

Pour d'autres entretiens, veuillez contacter un centre de maintenance du moteur.

## 7 PANNES : CAUSES ET RÉPARATION

### 7.1 Comportement en cas de panne

Lors de panne en cours d'utilisation, éteignez-la. Des travaux autres que ceux décrits dans la partie précédente ne peuvent être effectués que par du personnel qualifié.

### 7.2 Instructions concernant la détection de défauts et les remèdes

Panne	Source possible	Résolution
Difficulté de démarrage	Plus assez d'essence	Remplir le réservoir
	Filtre essence bouché	Nettoyez le filtre essence
	Bougie défectueuse	Inspectez la bougie
	Défaut plus important	Contactez le centre de maintenance du moteur le plus proche
Moteur manque de puissance	Filtre à air colmaté	Nettoyez ou remplacez le filtre à air
	Défaut plus important	Contactez le centre de maintenance du moteur le plus proche



### **7.3 Service après-vente**

Lors d'une commande de pièces détachées, indiquez toujours :

- a. Le numéro de série (sept chiffres)
- b. Numéro de la pièce ou position sur l'éclaté
- c. Description exacte
- d. Nombre de pièces désirées
- e. Adresse exacte
- f. Veuillez éviter des indications telles que «le plus vite possible» ou «urgent» mais indiquez clairement le mode d'expédition souhaité : « express », «par avion», etc...

Si vous n'indiquez pas le mode d'expédition souhaité, nous enverrons les pièces par le moyen considéré comme le plus raisonnable, sans être nécessairement le plus rapide.

Avec des indications exactes, vous éviterez des problèmes et des erreurs d'envoi.

En cas d'incertitude, veuillez nous envoyer la pièce défectueuse.

Dans le cas où les pièces sont couvertes par la garantie, l'envoi de la pièce défectueuse est obligatoire.

Commandez les pièces détachées du moteur directement chez le fabricant ou chez un représentant : vous gagnerez ainsi du temps et de l'argent !

Cette machine a été fabriquée par

Saint-Gobain Abrasives S.A.  
190, Bd. J.F.Kennedy  
L-4930 BASCHARAGE  
Grand-Duché de Luxembourg  
Tel. : 00352 50 401 1  
Fax. : 00352 50 16 63  
<http://www.construction.norton.eu>  
e-mail : [sales.nlx@saint-gobain.com](mailto:sales.nlx@saint-gobain.com)

Vous pouvez obtenir de l'aide technique, des pièces de rechanges et des disques diamantés auprès de nos distributeurs locaux :

SAINT-GOBAIN ABRASIVES NV/SA  
INDUSTRIELAAN 129  
1070 ANDERLECHT/BRUSSEL  
BELGIUM  
TEL: +32 (0)2 267 21 00  
FAX: +32 (0)2 267 84 24

SAINT-GOBAIN ABRASIVES, S.R.O.  
POČERNICKÁ 272/96, MALEŠICE  
108 00 PRAHA 10  
CZECH REPUBLIC  
TEL: +420 255 719 326  
FAX: +420 255 719 321

SAINT-GOBAIN ABRASIVES A/S  
ROBERT JACOBSENS VEJ 62A  
2300 KØBENHAVN S  
DENMARK  
TEL: +45 4675 5244

PO BOX 643706  
FORTUNE TOWER OFFICE 2106  
JLT BLOCK C  
(NEXT TO METRO STATION)  
JUMEIRA LAKE TOWER, DUBAI  
UNITED ARAB EMIRATES  
TEL: +971 4 431 5154  
FAX: +971 4 431 5434

SAINT-GOBAIN ABRASIFS  
RUE DE L'AMBASSADEUR - B.P.8  
78 702 CONFLANS CEDEX  
FRANCE  
TEL: +33 (0)1 34 90 40 00  
FAX: +33 (0)1 39 19 89 56

SAINT-GOBAIN ABRASIVES GMBH  
BIRKENSTRASSE 45-49  
D-50389 WESSELING  
GERMANY  
TEL: +49 (0) 2236 703-1  
+49 (0) 2236 8996-0  
+49 (0) 2236 8911-0  
FAX: +49 (0) 2236 703-367  
+49 (0) 2236 8996-10  
+49 (0) 2236 8911-30  
FÜR DEN FACHHANDEL  
ÖSTERREICH  
TEL: +43 (00) 662 430 076

SAINT-GOBAIN ABRASIVES KFT.  
1225 BUDAPEST  
BÁNYALÉG U. 60/B.  
HUNGARY  
TEL: +36 1 371 22 50  
FAX: +36 1 371 22 55

SAINT-GOBAIN ABRASIVI S.P.A  
VIA PER CESANO BOSCONI 4  
I-20094 CORSICO MILANO  
ITALY  
TEL: +39 02 44 851  
FAX: +39 02 44 78 266

SAINT-GOBAIN ABRASIVES S.A.  
190 RUE J.F. KENNEDY  
L-4930 BASCHARAGE  
GRAND DUCHE DE LUXEMBOURG  
TEL: +352 50 401 1  
FAX: +352 50 16 33  
NO. VERT (FRANCE) 0800 906 903

SAINT-GOBAIN ABRASIFS, S.A.  
2 ALLÉE DES FIGUIERS  
AIN SEBAË - CASABLANCA  
MOROCCO  
TEL: +212 5 22 66 57 31  
FAX: +212 5 22 35 09 65

SAINT-GOBAIN ABRASIVES BV  
GROENLOSEWEG 28  
7151 HW EIBERGEN  
P.O. BOX 10  
7150 AA EIBERGEN  
THE NETHERLANDS  
TEL: +31 545 466466  
FAX: +31 545 474605

SAINT-GOBAIN ABRASIVES AS  
POSTBOKS 11, ALNABRU,  
0614 OSLO  
BROBEKKVEIEN 84,  
0582 OSLO  
NORWAY  
TEL: +47 63 87 06 00  
FAX: +47 63 87 06 01

SAINT-GOBAIN HPM POLSKA SP. Z O.O.  
UL. NORTON 1  
62-600 KOŁO  
POLAND  
TEL: +48 63 26 17 100  
FAX: +48 63 27 20 401

SAINT-GOBAIN ABRASIVOS, L. DA  
ZONA INDUSTRIAL DA MAIA  
I-SECTOR VIII, NO. 122  
APARTADO 6050  
4476 - 908 MAIA  
PORTUGAL  
TEL: +351 229 437 940  
FAX: +351 229 437 949

SAINT-GOBAIN GLASS  
BUSINESS UNIT ABRASIVI  
PUNCT DE LUCRU: LOC.VETIS, JUD.  
SATU MARE 447355  
STR. CAREIULUI 11  
PARC INDUSTRIAL RENOVATIO  
ROMANIA  
TEL: 0040-261-839.709  
FAX: 0040-261-839.710

SG HPM RUS  
58, F. ENGELS STR.  
STROENIE 2  
105082 MOSCOW  
RUSSIA  
TEL: +74 955 408 355  
FAX: +74 959 373 224

SAINT-GOBAIN  
ABRASIVES (PTY) LTD  
2 MONTEER ROAD  
ISANDO 1600  
P.O. BOX 67  
SOUTH AFRICA  
TEL: +27 11 961 2000  
FAX: +27 11 961 2184/5

SAINT-GOBAIN ABRASIVOS, S.A.  
CTRA. DE GUIPÚZCOA, KM. 7,5  
E-31195 BERRIOPLANO (NAVARRA)  
SPAIN  
TEL: +34 948 306 000  
FAX: +34 948 306 042

SAINT-GOBAIN ABRASIVES AB  
BOX 495  
SE-191 24 SOLLENTUNA  
SWEDEN  
TEL: +46 8 580 881 00  
FAX: +46 8 580 881 01

SAINT-GOBAIN INOVATIF  
MALZEMELER VE AŞINDIRICI  
SAN. TIC. A.Ş.  
GOLD PLAZA, ALTAY ÇEŞME  
MAHALLESİ, ÖZ SOKAK, NO:19/16  
34843 MALTEPE-ISTANBUL,  
TURKEY  
TEL: 0090-216-217 12 50  
FAX: 0090-216-442 40 74

SAINT-GOBAIN ABRASIVES LTD.  
DOXEY RD  
STAFFORD  
ST16 1EA  
UNITED KINGDOM  
TEL: +44 1785 222 000  
FAX: +44 1785 213 487



[www.construction.norton.eu](http://www.construction.norton.eu)

**Saint-Gobain Abrasives**

190, Bd. J. F. Kennedy  
L-4930 BASCHARAGE  
LUXEMBOURG

Tel: ++352 50401-1

Fax: ++352 501633

e-mail: sales.nlx@saint-gobain.com