

CDM 353

SPARE PART LIST



TYPE :

S = Spare part
W = Wear part
NA = Not Available

The kits of spare parts contain all screws and bolts and the components referring itself to it. Screws and bolts is component of standard assembly, which you can easily find at all the retailers of standard components of assembly.

All the components of standard assembly are of a quality grade 8.8.

We recommend not to use a quality grade lower than 8.8 for all the standard components of assembly.

The parts of replacements CLIPPER must always be used.

The wearing parts have one lifetime limited in time because of a normal use of the machine. This lifetime strongly depends on the intensity of use of the machine. The wearing parts are to be maintained, use and to change if necessary according to the indications of manufacturing.

A wear because of normal use of the machine does not give the right to a warranty.

The components NA (Not Available) are not available in spare part.

TYPE :

S = Pièce de rechange
W = Pièce d'usure
NA = Non disponible

Les kits de pièces détachées contiennent toute la visserie et les composants s'y rapportant.

La visserie est un composant d'assemblage standard, que vous pouvez facilement trouver chez tous les détaillants de composants d'assemblage standards.

Tous les composants d'assemblage standard sont d'une classe de qualité 8.8.

Nous recommandons de ne pas utiliser une classe de qualité inférieure à 8.8 pour tous les composants d'assemblage standards.

Les pièces de remplacements CLIPPER doivent toujours être utilisées.

Les pièces d'usure ont une durée de vie limitée dans le temps du fait d'une utilisation normale de la machine. Cette durée de vie dépend fortement de l'intensité d'utilisation de la machine. Les pièces d'usure sont à entretenir, à utiliser et le cas échéant à changer selon les indications du fabricant.

Une usure du fait de l'utilisation normale de la machine ne donne pas droit à une garantie.

Les composants NA (Not Available) ne sont pas disponibles en pièce de rechange.

TYP:

S = Ersatzteile
W = Verschleißteile
NA = Nicht verfügbar

Die Sätze von Ersatzteilen sich enthalten die ganze Schraubenfabrik und die darauf beziehenden Bestandteile.

Die Schraubenfabrik ist ein Standardzusammensetzungsbestandteil, den Sie leicht bei allen Standardeinzelhändler von Zusammensetzungsbestandteilen finden können.

Alle Standardzusammensetzungsbestandteile sind von einer Qualitätsklasse 8.8.

Wir empfehlen, keine Qualitätsklasse unter 8.8 für alle Standardzusammensetzungsbestandteile zu benutzen.

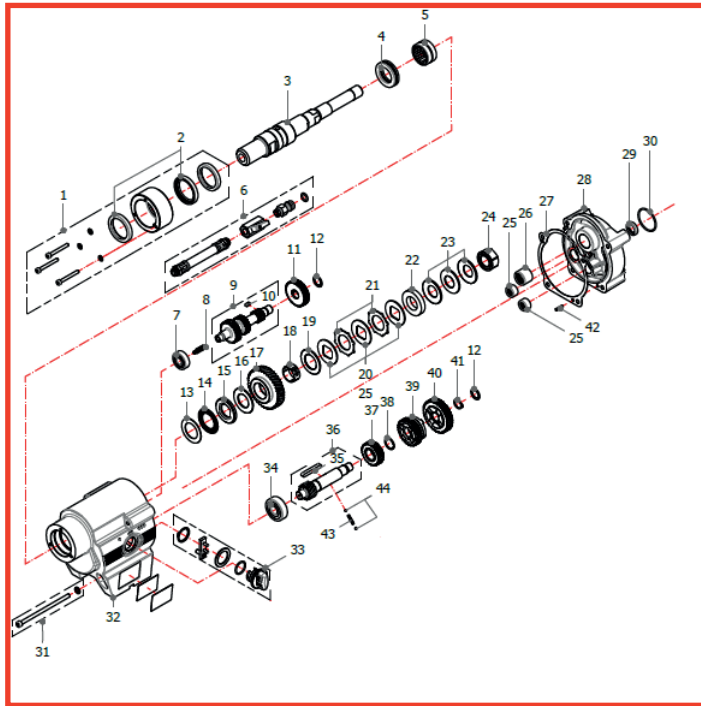
Die CLIPPER-Austauschstücke müssen immer benutzt werden.

Die Abnutzungsstücke haben eine Lebensdauer, die in der Zeit wegen einer normalen Benutzung der Maschine begrenzt ist. Diese Lebensdauer hängt stark von der Intensität der Benutzung der Maschine ab.

Die Abnutzungsstücke sind zu unterhalten, und gegebenenfalls zu benutzen nach herstellenden Hinweisen zu wechseln. Eine Abnutzung wegen der normalen Benutzung der Maschine gibt einer Garantie kein Recht.

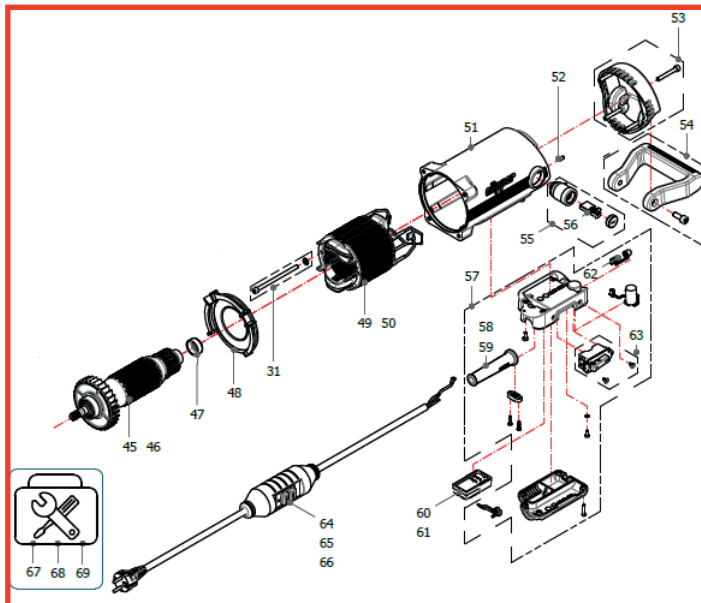
Die Bestandteile NA (Not Available), sind in Ersatzteil nicht verfügbar.

Transmission / Transmission / Getriebe



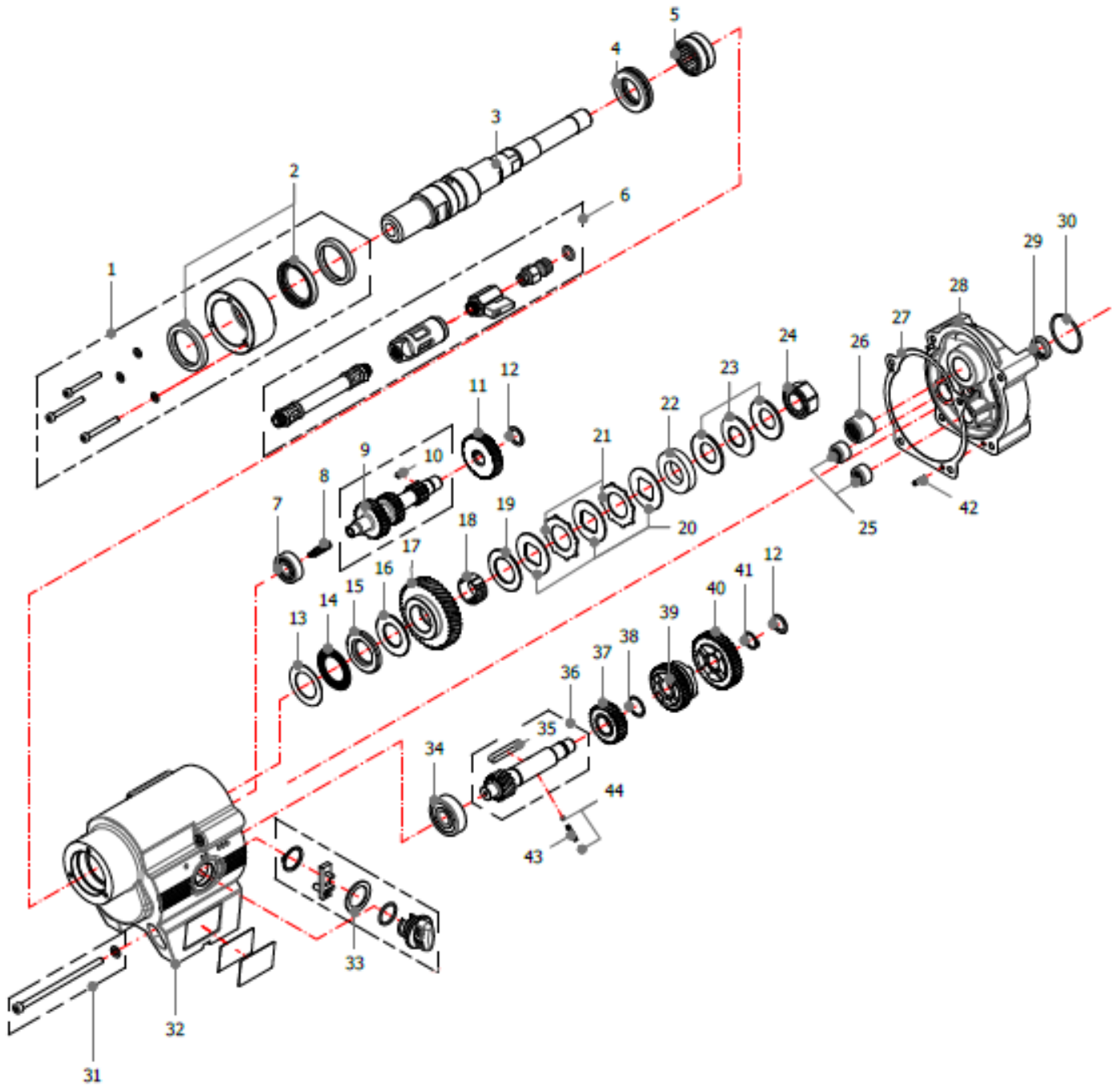
Page 4-7

Motor / Moteur / Motor



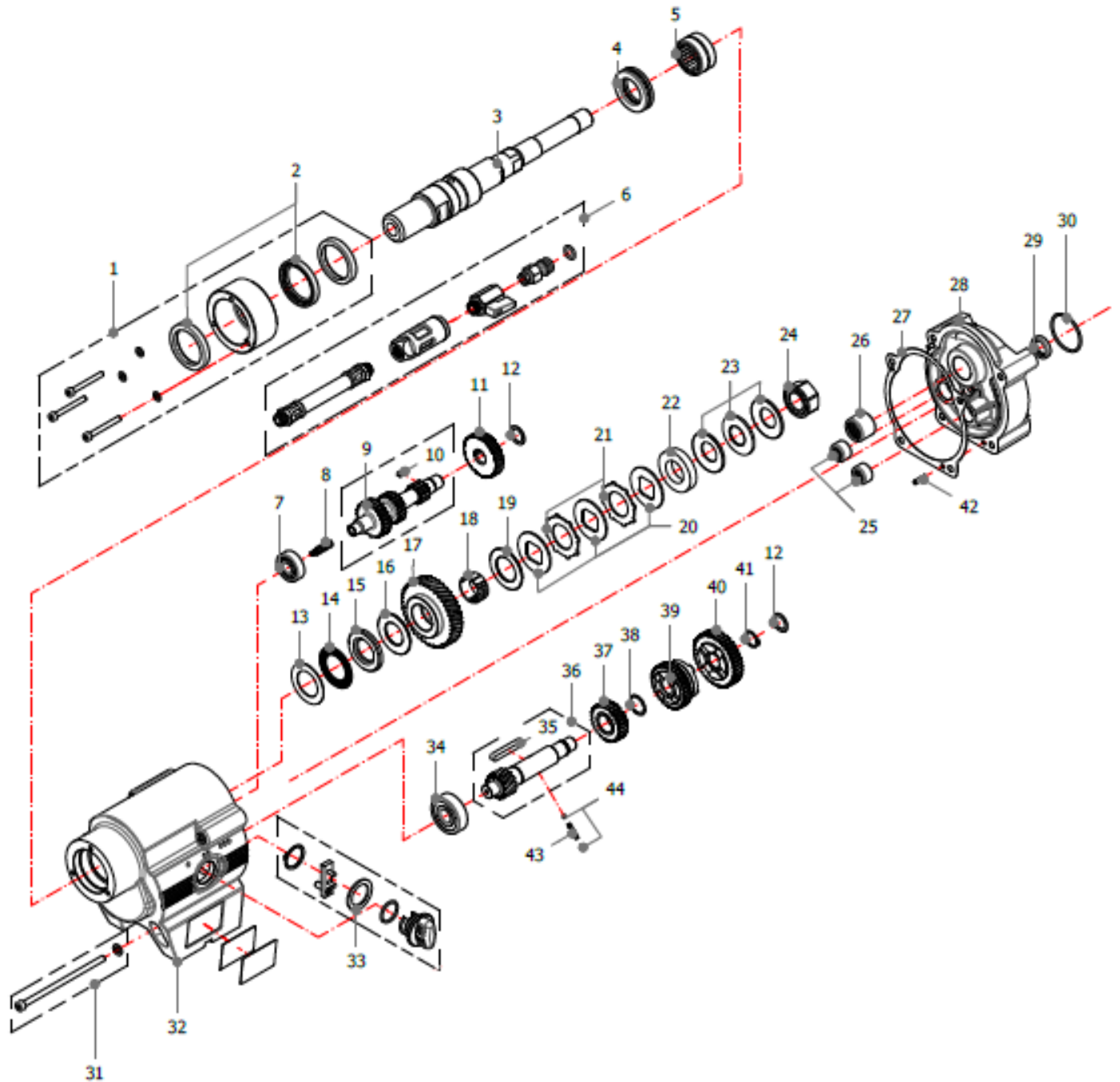
Page 8-9

Transmission / Transmission / Getriebe



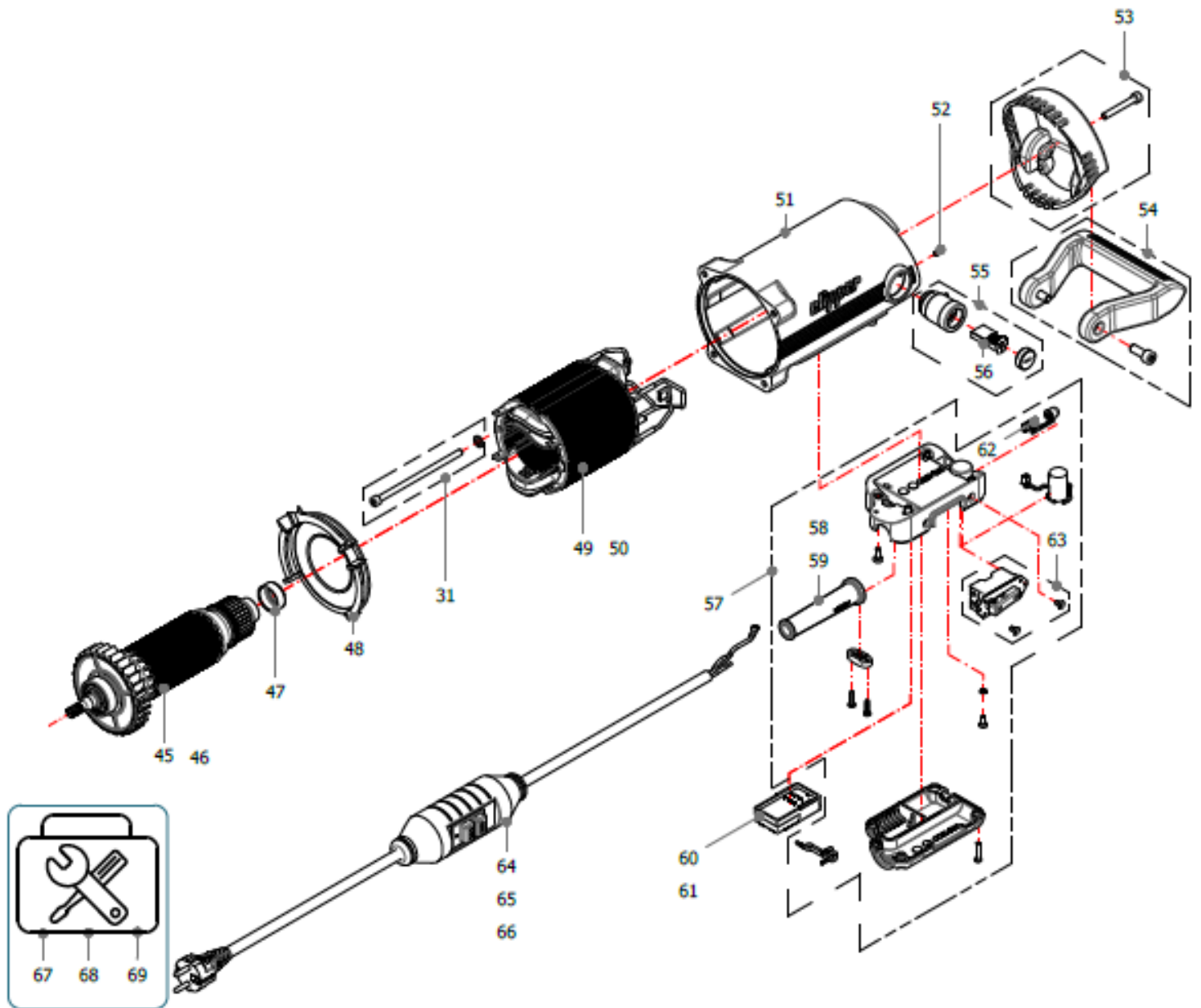
| POS. | DESCRIPTION | DESCRIPTION | BESCHREIBUNG | QTY | REF | TYPE |
|------|----------------------|---------------------------|----------------------|-----|-----------|------|
| 1 | Shaft seals kit | Kit joint d'arbre | Wellendichtungen kit | 1 | 510113743 | S |
| 2 | Shaft seal ring kit | Kit joint d'arbre | Wellendichtring kit | 1 | 510113754 | S |
| 3 | Main shaft | Arbre principal | Hauptachse | 1 | 510113755 | S |
| 4 | Thrust ball bearings | Butée à bille | Axial lager | 1 | 310406742 | S |
| 5 | Needle bearing | Roulement à aiguille | Nadellager | 1 | 310406717 | S |
| 6 | Waterhose | Tuyau d'arrosage | Wasserschlauch | 1 | 310406740 | S |
| 7 | Bearing | Roulement | Lager | 1 | 310406702 | S |
| 8 | Oil Shaft | Arbre d'Huile | Oil welle | 1 | 510113670 | S |
| 9 | Gearshaft kit | Kit arbre de transmission | Getriebewelle Kit | 1 | 510113756 | S |
| 10 | Key | Clavette | Paßfeder | 1 | 310406705 | S |
| 11 | Gear | Pignon | Zahnrad | 1 | 310406791 | S |
| 12 | Shim-ring | Rondelle de calage | Scheibe | 1 | 510113758 | S |
| 13 | Ring | Bague | Buchse | 1 | 310406708 | S |
| 14 | Needle bearing | Roulement à aiguille | Nadellager | 1 | 310406719 | S |
| 15 | Pressure disk | Rondelle de pression | Druckscheibe | 1 | 310406809 | S |
| 16 | Clutch disc | Rondelle friction | Rutschscheibe | 1 | 510115913 | S |
| 17 | Clutch gear | ROUE D'ENGRENAGE | ZAHNRAD | 1 | 310406803 | S |
| 18 | Needle bearing | Roulement à aiguille | Nadellager | 1 | 310406718 | S |
| 19 | Clutch disc | Rondelle friction | Rutschscheibe | 1 | 310406805 | S |
| 20 | Pressure ring | Rondelle de pression | Druckring | 1 | 510115987 | S |
| 21 | Clutch disc kit | Kit Rondelle friction | Rutschscheibe kit | 1 | 310458384 | S |
| 22 | Distance ring | Entretoise | Distance Ring | 1 | 310406811 | S |

Transmission / Transmission / Getriebe



| POS. | DESCRIPTION | DESCRIPTION | BESCHREIBUNG | QTY | REF | TYPE |
|------|---------------------------|--------------------------|----------------------|-----|-----------|------|
| 23 | Spring kit | Kit Ressort | Druckfeder kit | 1 | 510115986 | S |
| 24 | Locking nut | Ecrou | Sechskantmutter | 1 | 310406746 | S |
| 25 | Needle roller rearing kit | Kit roulement à aiguille | Nadellager kit | 1 | 510115985 | S |
| 26 | Needle roller rearing | Roulement à aiguille | Nadellager | 1 | 310406720 | S |
| 27 | Seal | Joint à lèvres | Wellendichtring | 1 | 510113759 | S |
| 28 | Gear housing | Boîtier réducteur | Getriebegehäuse | 1 | 510113760 | S |
| 29 | Shaft Seal Ring | Joint d'arbre | Wellendichtring | 1 | 310406723 | S |
| 30 | O ring | Anneau | O ring | 1 | 310406700 | S |
| 31 | Screw kit | Kit de vis | Zylinderschraube kit | 1 | 510113802 | S |
| 32 | Gearbox | Reducteur | Getriebe | 1 | 510113762 | S |
| 33 | Gear shift kit | Kit selecteur | Kit schalter | 1 | 510113745 | S |
| 34 | Bearing | Roulement | Rillenkugellager | 1 | 310406704 | S |
| 35 | Key | Clavette | Paßfeder | 1 | 510113746 | S |
| 36 | Clutch shaft | Arbre sélecteur | Schaltachse | 1 | 510114111 | S |
| 37 | Gear | Pignon | Zahnrad | 1 | 310406802 | S |
| 38 | Circlip | Circlip | Sicherungsring | 1 | 310406737 | S |
| 39 | Clutch gear | Roue d'engrenage | Zahnrad | 1 | 310406801 | S |
| 40 | Gear | Pignon | Zahnrad | 1 | 310406800 | S |
| 41 | Retaining ring | Anneau de retenue | Haltering | 1 | 510110872 | S |
| 42 | Parallel Pin - Set | Goupille | Zylinderstift | 1 | 510113748 | S |
| 43 | Spring | Ressort | Druckfeder | 1 | - | S |
| 44 | Ball kit | Kit bille | Kugel kit | 1 | 510113750 | S |

Motor / Moteur / Motor



| POS. | DESCRIPTION | DESCRIPTION | BESCHREIBUNG | QTY | REF | TYPE |
|------|---------------------------------|------------------------------------|-----------------------------|-----|-----------|------|
| 46 | Armature 3300W 115V (Assembly) | Rotor 3300W 115V (Assembly) | Anker 3300W 115V (Assembly) | 1 | 510113804 | S |
| 45 | Armature 3300W 230V (Assembly) | Rotor 3300W 230V (Assembly) | Anker 3300W 230V (Assembly) | 1 | 510113803 | S |
| 47 | Bearing Cup | Insert caoutchouc | Rubber insert | 1 | 310406747 | S |
| 48 | Air cover | Couvercle filtre à air | Luftfilterdeckel | 1 | 510113753 | S |
| 50 | Stator 3300W - 115V | Stator 3300W - 115V | Feld 3300W - 115V | 1 | 510113806 | S |
| 49 | Stator 3300W - 230V | Stator 3300W - 230V | Feld 3300W - 230V | 1 | 510113805 | S |
| 51 | Motorhousing | Boitier moteur | Motorgehäuse | 1 | 510113785 | S |
| 52 | Screw kit | Kit de vis | Zylinderschraube kit | 1 | 510113586 | S |
| 53 | End cover kit | Kit couvercle moteur | Kit motor deckel | 1 | 510113786 | S |
| 54 | Handle kit | Kit poignée | Kit handgriff | 1 | 510113787 | S |
| 55 | Brush Holder kit | Kit porte-charbon | Kohlenbürstenhal | 1 | 510113788 | S |
| 56 | Brush | Charbon | Kohlen | 1 | 510113789 | S |
| 57 | Control casing kit | Kit boitier électrique | Kit elektrische kaste | 1 | 510113669 | S |
| 58 | Control casing kit | Kit boitier électrique | Kit elektrische kaste | 1 | 510113790 | S |
| 59 | Cablehose (230V) | Passe câble (230V) | Kabeltülle (230V) | 1 | 510113791 | S |
| 61 | Motorcontrol 3300 Watt 220-240V | Module electronique 3300W 220/240V | Elektronik 3300W 220/240V | 1 | 510113808 | S |
| 60 | Motorcontrol 3300 Watt 110-130V | Module electronique 3300W 110-130V | Elektronik 3300W 110-130V | 1 | 510113807 | S |
| 62 | LED Indicator | LED | Leuchtdiode | 1 | 510113794 | S |
| 63 | Switch | Interrupteur | Schalter | 1 | 510113795 | S |
| 64 | Cable 230V/EU/PRCD | Cable 230V/EU/PRCD | Kable 230V/EU/PRCD | 1 | 510113796 | S |
| 65 | Cable 115V/UK/PRCD | Cable 115V/UK/PRCD | Kable 115V/UK/PRCD | 1 | 510113797 | S |
| 66 | Cable 230V/AUS/PRCD | Cable 230V/AUS/PRCD | Kable 230V/AUS/PRCD | 1 | 510113798 | S |
| 67 | Tools - Set | Kit outils | Kit werkzeug | 1 | 510113799 | S |
| 68 | Suitcase | Valise | Koffer | 1 | 510113800 | S |
| 69 | Manual | Manuel | Manual | 1 | 510113801 | S |



SAINT-GOBAIN ABRASIVES NV/SA
INDUSTRIELAAN 129
1070 ANDERLECHT : BRUSSEL
BELGIUM
TEL: +32 2 267 21 00
FAX: +32 2 267 84 24

SAINT-GOBAIN ABRASIVES, S.R.O.
VINOHRADSKÁ 184
130 52 PRAHA 3
CZECH REPUBLIC
TEL: +420 267 132 026
+420 267 132 029
FAX: +420 267 132 021-2

SAINT-GOBAIN ABRASIVES A/S
ROBERT JACOBSENS VEJ 62A
2300 KØBENHAVN S
DENMARK
TEL: +45 4675 5244

PO BOX 643706
FORTUNE TOWER OFFICE 2106
JLT BLOCK C
(NEXT TO METRO STATION)
JUMEIRA LAKE TOWER, DUBAI
UNITED ARAB EMIRATES
TEL: +971 4 431 5154
FAX: +971 4 431 5434

SAINT-GOBAIN ABRASIFS
RUE DE L'AMBASSADEUR - B.P.8
78 702 CONFLANS CEDEX
FRANCE
TEL: +33 (0)1 34 90 40 00
FAX: +33 (0)1 39 19 89 56

SAINT-GOBAIN ABRASIVES GMBH
BIRKENSTRASSE 45-49
D-50389 WESSELING
GERMANY
TEL: +49 (0) 2236 703-1
+49 (0) 2236 8996-0
+49 (0) 2236 8911-0
FAX: +49 (0) 2236 703-367
+49 (0) 2236 8996-10
+49 (0) 2236 8911-30

FÜR DEN FACHHANDEL ÖSTERREICH
TEL: +43 (00) 662 430 076

SAINT-GOBAIN ABRASIVES KFT.
1225 BUDAPEST
BÁNYALÉG U. 60/B.
HUNGARY
TEL: +36 1 371 22 50
FAX: +36 1 371 22 55

SAINT-GOBAIN ABRASIVI S.P.A
VIA PER CESANO BOSCONI 4
I-20094 CORSICO MILANO
ITALY
TEL: +39 02 44 851
FAX: +39 02 44 78 266

SAINT-GOBAIN ABRASIVES S.A.
190 RUE J.F. KENNEDY
L-4930 BASCHARAGE
GRAND DUCHE DE LUXEMBOURG
TEL: +352 50 401 1
FAX: +352 50 16 33
NO. VERT (FRANCE) 0800 906 903

SAINT-GOBAIN ABRASIFS, S.A.
2 ALLÉE DES FIGUIERS
AIN SEBAË - CASABLANCA
MOROCCO
TEL: +212 5 22 66 57 31
FAX: +212 5 22 35 09 65

SAINT-GOBAIN ABRASIVES BV
GROENLOSEWEG 28
7151 HW EIBERGEN
P.O. BOX 10
7150 AA EIBERGEN
THE NETHERLANDS
TEL: +31 545 466466
FAX: +31 545 474605

SAINT-GOBAIN ABRASIVES AS
POSTBOKS 11, ALNABRU,
0614 OSLO
BROBEKKVEIEN 84,
0582 OSLO
NORWAY
TEL: +47 63 87 06 00
FAX: +47 63 87 06 01

SAINT-GOBAIN HPM POLSKA SP. Z O.O.
UL. TORUŃSKA 239/241
62-600 KOŁO
POLAND
TEL: +48 63 26 17 100
FAX: +48 63 27 20 401

SAINT-GOBAIN ABRASIVOS, L. DA
ZONA INDUSTRIAL DA MAIA
I-SECTOR VIII, NO. 122
APARTADO 6050
4476 - 908 MAIA
PORTUGAL
TEL: +351 229 437 940
FAX: +351 229 437 949

SAINT-GOBAIN GLASS
BUSINESS UNIT ABRASIVI
PUNCT DE LUCRU: LOC.VETIS,JUD.
SATU MARE 447355
STR. CAREIULUI 11
PARC INDUSTRIAL RENOVATIO
ROMANIA
TEL: +40 261 839 709
FAX: +40 261 839 710

SG HPM RUS
58, F. ENGELS STR.
STROENIE 2
105082 MOSCOW
RUSSIA
TEL: +74 955 408 355
FAX: +74 959 373 224

SAINT-GOBAIN
ABRASIVES (PTY) LTD
2 MONTEER ROAD
ISANDO 1600
P.O. BOX 67
SOUTH AFRICA
TEL: +27 11 961 2000
FAX: +27 11 961 2184/5

SAINT-GOBAIN ABRASIVOS, S.A.
CTRA. DE GUIPÚZCOA, KM. 7,5
E-31195 BERRIOPLANO (NAVARRA)
SPAIN
TEL: +34 948 306 000
FAX: +34 948 306 042

SAINT-GOBAIN ABRASIVES AB
BOX 495
SE-191 24 SOLLENTUNA
SWEDEN
TEL: +46 8 580 881 00
FAX: +46 8 580 881 01

SAINT-GOBAIN ABRASIVES
MUEYYETZADE MAH.
GALIPDEDE CAD. NO:99, KAT:3
34425 BEYOGLU-ISTANBUL-TURKEY
TEL: 0090-212-245 85 21
FAX: 0090-212-245 85 27

SAINT-GOBAIN ABRASIVES LTD.
DOXEY RD
STAFFORD
ST16 1EA
UNITED KINGDOM
TEL: +44 1785 222 000
FAX: +44 1785 213 487