

CS 451 P13

BETRIEBSANLEITUNG

Übersetzung der Originalbetriebsanleitung



NORTON
SAINT-GOBAIN®

clipper®



Der Unterzeichnete Hersteller:

SAINT - GOBAIN ABRASIVES S.A.
190, BD. J. F. KENNEDY
L-4930 BASCHARAGE

Erklärt hiermit, dass folgende Produkt:

« Fugenschneider » : **CS 451 P13**

Code : **70184628433**

Den Bestimmungen entsprechen:

- **"RICHTLINIE MASCHINEN" 2006/42/CE**
- **"ELEKTROMAGNETISCHE KOMPATIBILITÄT RICHTLINIE" 2004/108/CE**
- **"LAERM" 2000/14/CE**

Und an der Europäischen norm:

- **EN 13862 – Fugenschneider – Sicherheit**

Gültig für die Maschinen ab Seriennummer:

70100000

Stelle der Aufbewahrung der technischen Unterlagen:

Saint-Gobain Abrasives 190, Bd. J. F. Kennedy 4930 BASCHARAGE, LUXEMBOURG

Diese Konformitätserklärung verliert ihre Gültigkeit, wenn das Produkt ohne Zustimmung umgebaut oder verändert wird.

Bascharage, Luxembourg, 01/02/2012.

Olivier Plenert, Bevollmächtigter.

CS 451.P13

BETRIEBSANLEITUNG UND ERSATZTEILELISTE

INHALTSVERZEICHNIS

<u>1</u>	<u>GRUNDLEGENDE SICHERHEITSHINWEISE.....</u>	<u>4</u>
1.1	<i>Symbole</i>	4
1.2	<i>Typenschild</i>	5
1.3	<i>Sicherheitshinweise</i>	6
<u>2</u>	<u>MASCHINENBESCHREIBUNG</u>	<u>7</u>
2.1	<i>Kurzbeschreibung</i>	7
2.2	<i>Baugruppen</i>	8
2.3	<i>Technische Daten.....</i>	10
2.4	<i>Schwingungsniveau Erklärung</i>	11
2.5	<i>Erklärung über die Emissionen von Laerm.....</i>	12
<u>3</u>	<u>MONTAGE UND ERSTMALIGE INBETRIEBNAHME</u>	<u>13</u>
3.1	<i>Montage des Führungsriffes</i>	13
3.2	<i>Werkzeugmontage.....</i>	13
3.3	<i>Wasserkühlung.....</i>	13
3.4	<i>Starten der Maschine</i>	14
<u>4</u>	<u>TRANSPORT UND LAGERN</u>	<u>15</u>
4.1	<i>Transportsicherung.....</i>	15
4.2	<i>Transportvorgang.....</i>	15
4.3	<i>Außerbetriebnahme über längere Zeit</i>	15
<u>5</u>	<u>AUFSTELLEN UND BETRIEB DER MASCHINE</u>	<u>16</u>
5.1	<i>Aufstellen.....</i>	16
5.2	<i>Schneiden</i>	16
<u>6</u>	<u>WARTUNG</u>	<u>18</u>
6.1	<i>Wartung der Maschine</i>	18
6.2	<i>Wartung des Motors.....</i>	19
<u>7</u>	<u>STÖRUNG - URSACHEN UND BESEITIGUNG</u>	<u>22</u>
7.1	<i>Verhalten bei Störungen</i>	22
7.2	<i>Anleitung zur Fehlersuche.....</i>	22
7.3	<i>Ersatzteilbestellung.....</i>	23

1 GRUNDLEGENDE SICHERHEITSHINWEISE

Der CS451 ist ausschließlich zum Trocken - und Nass-Schneiden von Asphalt und Beton mit NORTON - Diamantsägeblättern hauptsächlich vor Ort, auf der Baustelle, bestimmt.

Eine andere oder darüber hinausgehende Benutzung entgegen den Hinweisen des Herstellers gilt als nicht bestimmungsgemäß. Für hieraus resultierende Schäden haftet der Hersteller nicht. Das Risiko trägt allein der Anwender. Zur bestimmungsgemäßen Verwendung gehören auch das Beachten der Betriebsanleitung und die Einhaltung der Inspektions- und Wartungsvorschriften.

1.1 Symbole

Wichtige Anweisungen und Warnhinweise sind durch Symbole auf der Maschine dargestellt. Die folgenden Symbole sind auf CLIPPER - Maschinen vorhanden. Die Bedeutung der Symbole ist im Folgenden erklärt:



Die Bedienungsanleitung lesen, bevor Sie die Maschine benutzen



Gehörschutz tragen



Sicherheitshandschuhe tragen



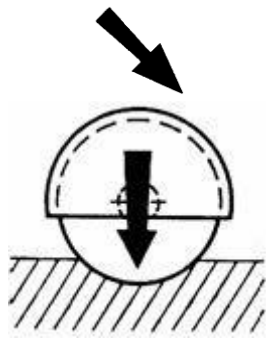
Sicherheitsbrille tragen



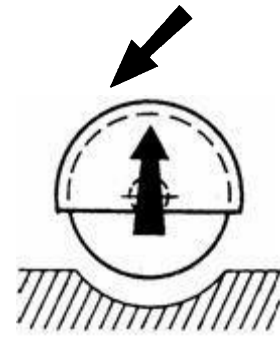
Schnitttiefe Anzeige



Gefahr: Schnittwunden Risiko



Das Drehen der Kurbel in der angezeigten Richtung erniedrigt dem Sägeblatt



Das Drehen der Kurbel in der angezeigten Richtung erhöht dem Sägeblatt



Die Maschine nie mit frei drehendem Blatt bewegen



Drehrichtung des Sägeblattes



Not-Aus

1.2 Typenschild

Das Typenschild enthält folgende wichtige Daten:

Model der Maschine	Machine Code	Gewicht	Jahr der Produktion	Max. Blattdurchmesser und Bohrung
	Code: _____	Year: _____	mm	Diameter asgat
	Mod: _____	W= _____ kg	mm	
	Ser N°: _____	P= _____ KW	min ⁻¹	
Type: _____		EN: _____		
Type der Maschine	Seriennummer	Leistung	Sicherheitsnormen	Geschwindigkeit der Drehrichtung des Sägeblattes

1.3 Sicherheitshinweise

Vor Beginn des Schneidbetriebs

- Machen Sie sich vor Arbeitsbeginn an der Einsatzstelle mit der Arbeitsumgebung vertraut. Zur Arbeitsumgebung gehören z. B. die Hindernisse im Arbeits- und Verkehrsbereich, die Tragfähigkeit des Bodens, notwendige Absicherung der Baustelle zum öffentlichen Verkehrsbereich und Möglichkeiten der Hilfe bei Unfällen.
- Kontrollieren Sie regelmäßig, ob die Diamantscheibe mittels Flansch und Flanschmutter korrekt befestigt ist.
- Demontieren Sie sofort beschädigte oder verschlissene Sägeblätter, da sie bei der Rotation eine Unfallgefahr darstellen.
- Benutzen Sie nur NORTON - Diamantsägeblätter, da der Einsatz anderer Werkzeuge, die Beschädigung der Maschine zufolge haben kann.
- Halten Sie sich an die Dokumentationen der Sägeblätter um das richtige Blatt für ihre Anwendung auszuwählen.
- Tragen Sie eine Sicherheitsrüstung wie im Symbole während des Schnittes und eine Atemschutzmaske während des Trockenschnittes.
- Lassen Sie nie die Maschine ohne Überwachung, wenn diese nicht befestigt oder eingeschlossen ist.

Wenn der Motor läuft

- Bewegen Sie nie die Maschine beim freien Drehen des Blattes, da Sie sonst jemanden verletzen könnten.
- Betreiben Sie die Maschine nur mit vorschriftsmäßig geschlossenem Blattschutz.
- Führen Sie das Kühlwasser rechtzeitig dem Schnittfortschritt nach.

Thermischer Motor

- Benutzen Sie bitte nur den angegebenen Treibstoff.
- Sorgen Sie für eine Ableitung der Abgase aus dem Arbeitsbereich, falls in geschlossenen Räumen gearbeitet werden soll.
- Kraftstoff ist brennbar. Vor dem Befüllen des Tanks, schalten Sie die Maschine ab und löschen Sie alle offenen Feuer in der näheren Umgebung. Rauchen Sie nicht. Achten Sie darauf, dass Sie kein Treibstoff auf dem Motor verschütteln und waschen Sie sofort verschütteten Treibstoff ab.

2 MASCHINENBESCHREIBUNG

Alle Änderungen an der Maschine, die ihre ursprünglichen Eigenschaften verändern, dürfen nur von Saint - Gobain Abrasives S.A. durchgeführt werden, damit die Maschine den gültigen Sicherheitsnormen entspricht. Saint - Gobain Abrasives S.A. behält sich das Recht vor, Änderungen an der Maschine vorzunehmen.

2.1 Kurzbeschreibung

Der **Fugenschneider CS 451** ist beim Schneiden von Induktionsschleifen, von Rohr- und Kabelgräben und bei Reparaturarbeiten im Asphalt und Beton beim Nass- oder Trockenschnitt einsetzbar.

Die ideale Gewichtsverteilung und die Anbringung der 25 Liter große Wassertank machen dass die **CS 451** sowohl ausgezeichnet Schneid als auch sehr handlich ist.

Ein spezifische Ausrüstung macht dass man fließend die Schnitttiefe und dem Schneidstrich kann anhalten.

Der im Höhe einstellbare Führungsriff und dass verstärkte Gestell, beide mit einen System gegen schwingen, sorgen für eine ergonomische Haltung und besserer Arbeitskomfort.

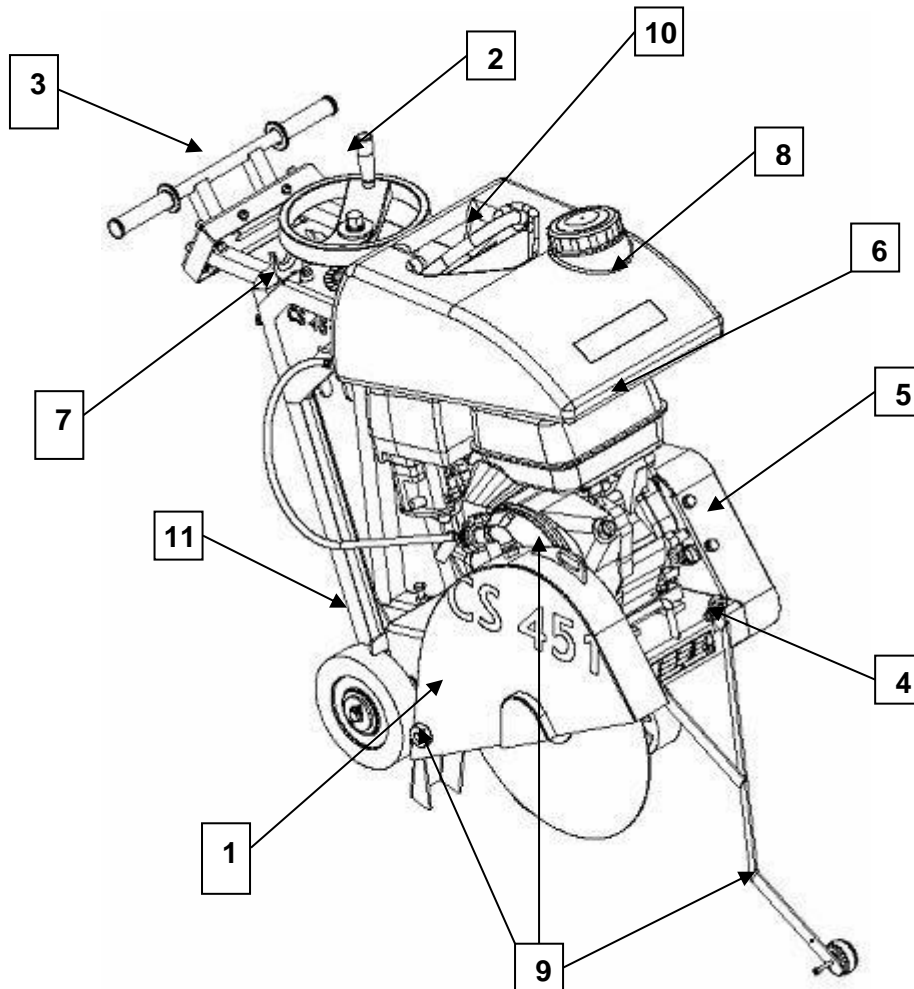
Der **CS 451** hat konisch verriegelte Riemenscheiben und **Poly - V** Keilriem für eine bessere Zuverlässigkeit des Services und eine flotter Wartung.

Seine kompakte Bauweise ermöglicht den Transport des **CS 451** in einem PKW oder in einem Kleintransporter. Der Führungsriff kann abgenommen oder umgedreht werden. Der Wassertank kann auch abgenommen sein.

Der **CS 451** ist mit Werkstoffen herstellt, deren Qualität und Robustheit Standhaltung und minimale Wartung gewährleisten.

Spezielle Blätter für Asphalt, Frisch- und Altbeton (auch mit Stahlarmierung) sind bei Saint - Gobain Abrasives S.A. verfügbar.

2.2 Baugruppen



Aus verwindungssteifem geschweißtem Stahl hergestellt, ist der **CS 451** sowohl stabil beim Schneiden als auch einfach zu transportieren.

Der Blattschutz **(1)** gibt dem Benutzer und seiner Umgebung optimale Sicherheit während des Schneidens. Dieser ist fest am Gestell befestigt. Er kann leicht für den Blattwechsel geöffnet werden.

Eine leicht zugängliche Kurbel **(2)** ermöglicht das Heben und Senken der Motorkonsole. Die Schnitttiefe kann während des Schneidvorganges eingestellt und mittels einer Schnitttiefenanzeige überprüft werden.

Der Führungsriff **(3)** kann abgenommen oder umgedreht werden, damit der Transportvorgang erleichtert wird. Die Höhe kann, unabhängig von der Schnitttiefe, eingestellt werden. Der Führungsriff hast zusammen mit dass verstärkte Gestell einen System gegen schwingen dass sorgt für eine ergonomische Haltung und besserer Arbeitskomfort.

Die Motorkonsole **(4)** ist auf der Hinterachse beweglich verbunden. Schneidwelle, Motor, Blatt- und Riemenschutz stützen auf diese Konsole. Das Blatt wird mittels **Poly - V** Keilriem angetrieben.

Die Präzisionsschneidwelle ist in zwei Lagern gelagert. An einem Ende ist eine konisch verriegelte **Poly - V** Riemenscheibe befestigt. Das andere Ende ist auf 25,4mm Durchmesser verkleinert, damit der feste Flansch befestigt werden kann. Der lose Flansch wird auf der Schneidwelle befestigt fest mit einem 36 mm Sechskantmutter mit Linksgewinde.

(Sie können ein 20mm Abstandflansch und ein loser Flansch als Zubehör bestellen. Sie sind mit einer 36mm Sechskantmutter mit Linksgewinde auf der Schneidwelle befestigt).

Der Riemenschutz **(5)** besteht aus zwei Teilen. Das hintere Teil ist an der Konsole mittels Mutter und geschweißten Bolzen befestigt. Das äußere Teil ist mittels 4 Bolzen befestigt.

Der Honda GX390 Motor **(6)** kann im Notfall durch eine Not-Aus Taste **(7)** ausgeschaltet werden.

Das Wasserkühlungssystem besteht aus einem 25 - Liter-Wassertank (8), einem Wasserhahn und zwei Wasserdüsen. Der Blattschutz kann auch direkt am Wassernetz angeschlossen werden.

Der Richtungsanzeiger **(9)** ermöglicht präzise Schnitte.

Er ist einem Richtungsanzeiger vorn, hinten und auf dem Blattschutz montiert.

Mittels ein auf das Gestell befestigte metallischen Haken **(10)** kann man die CS451 fließend und im Gleichgewicht an einen Kran hängen

Ein bremsen **(11)** blockiert die Maschine wann Sie nicht gebraucht wird.

2.3 Technische Daten

Motor	Honda GX390, 4 Takt, 1 Zylinder, 13 PS (9,6kW)
Treibstoff	Bleifreies Kraftfahrzeugbenzin
Öl	Honda-Viertakt-Motoröl oder ein gleichwertiges hochdetergentes, erstklassiges Motoröl, das den Anforderungen der Güteklasse SG, SF der amerikanischen Automobilhersteller entspricht oder diese übertrifft. (SG, SF auf dem Behälter gekennzeichnet) SAE 10W-30 empfohlen
Starten	Per Hand
Luftfilter	Zyklon
Maximaler Blattdurchmesser	450 mm
Bohrungsdurchmesser	25,4 mm
Maximale Schnitttiefe	170 mm
Flanschdurchmesser	108 mm
Drehzahl der Schneidwelle	2573 min ⁻¹
Keilriem	1 Poly – V 698PK10
Wassertank	25 l
Maße (Länge x Breite x Höhe)	1180 x 538 x 1040 mm betriebsbereit
Gewicht	112 kg
Max. Gewicht	145 kg
Dauerschalldruckpegel	88 dB (A) laut ISO EN 11201
Schalleistungspegel	105 dB (A) laut ISO EN 3744
Wertangabe Schwingung Niveau	2.8 m/s ² laut EN 12096

2.4 Schwingungsniveau Erklärung

Erklärtes Schwingungsniveau laut Norm **EN 12096**

Maschine Model / Art.Nr.	Gemessenes Schwingungsniveau a m/s^2	Unsicherheit K m/s^2	Gebrauchtes Sägeblatt Spezifikation / Art.Nr.
CS 451 P13 70184628433	2.8	0.5	Duo Extreme Ø350x25.4

- Dieses Niveau wurde mit dem im Anhang F der **EN 13862** Norm beschriebenen Verfahren bestimmt.
- Es wurde mit neuen Maschinen gemessen. Die tatsächliche Werte auf der Baustelle können merklich mit den Arbeitsumständen variieren :
 - Geschnittene Materialien
 - Schnitttiefe
 - Abnutzung der Maschine
 - Mangelnde Wartung der Maschine
 - Ungeeignetes Werkzeug
 - Abnutzung des Werkzeuges
 - Nicht geschulter Benutzer
 - Usw...
- Die Belastungsdauer des Benutzers an den Schwingungen hängt von der Schnittleistung ab (Kombination Maschine / Werkzeug / zu schneidende Material / Benutzer)
- In der Bewertung der Risiken, die auf den Hand-Arm Schwingungen zurückzuführen sind, muß auch die effektive Benutzungszeit beim vollen Regime der Maschine berücksichtigt werden. Wenn alle Abstellenszeiten (Pause, Versorgung mit Treibstoff und Wasser, Arbeitsvorbereitung, Verstellen der Maschine auf der Baustelle, Werkzeugmontage,...) von der gesamten Arbeitszeit abgezogen sind, beschränkt sich die effektive Benutzungszeit auf 50%.

2.5 Erklärung über die Emissionen von Laerm

Erklärter Wert der Emission folgenden Lärms **EN ISO 11201** und **NF EN ISO 3744**.

Maschine Modell/Code	Schalldruckpegel $L_{P_{eq}}$ EN ISO 11201	K-Unsicherheit (Schalldruckpegel $L_{P_{eq}}$ EN ISO 11201)	Schalleistungspegel $L_{W_{eq}}$ NF EN ISO 3744	K-Unsicherheit (Schalleistungspegel $L_{W_{eq}}$ NF EN ISO 3744)
CS 451 P13 70184628433	88 dB(A)	2.5 dB(A)	105 dB(A)	4 dB(A)

- Werte, die nach dem Verfahren bestimmt sind, das in der Norm **EN 13862** beschrieben wurde.
- Die Maßnahmen werden mit neuen Maschinen gemacht. Die realen Werte auf Baustelle können mit den Nutzungsbedingungen variieren, gemäß:
 - Abnutzung der Maschine
 - Mangel an Wartung
 - Nicht angemessenes Werkzeug für die Anwendung
 - Werkzeug in schlechtem Zustand
 - Nicht spezialisierter Wirtschaftsbeteiligter
 - Usw....
- Die gemessenen Werte betreffen einen Wirtschaftsbeteiligten in normaler Position der Benutzung, wie in diesem Handbuch beschrieben

3 MONTAGE UND ERSTMALIGE INBETRIEBNAHME

Bevor Sie den CS 451 einsetzen können, müssen einige Teile montiert werden.

3.1 Montage des Führungsgriffes

Fixieren Sie den Führungsgriff mit der Feststellschraube.

3.2 Werkzeugmontage

Benutzen sie ausschließlich NORTON – Diamantsägeblätter mit einem Blattdurchmesser bis 450mm auf die CS 451.

Alle eingesetzten Werkzeuge müssen hinsichtlich ihrer zulässigen maximalen Schnittgeschwindigkeit auf die maximale Antriebsdrehzahl der Maschine ausgelegt sein.

Schalten Sie die Maschine aus, bevor Sie ein neues Sägeblatt aufspannen.

Um ein neues Blatt aufzuspannen, gehen Sie wie folgt vor:

- Drehen Sie die Kurbel um den Schneidkopf ganz nach oben zu bewegen.
- Lösen Sie die Feststellschraube am Blattschutz und öffnen Sie ihn.
- Lösen Sie die Sechskantmutter (**Achtung:** Linksgewinde) mit mitgelieferten 36 mm Schlüssel von der Schneidwelle und nehmen Sie den äußeren Flansch ab.
- Achten Sie stets darauf, dass Flansche und Blatt an den Anlagefläche sorgfältig gesäubert sind!
- Setzen Sie nun das Blatt auf den dafür vorgesehenen Sitz auf der Schneidwelle.
- Der Bohrungsdurchmesser des Blattes muss mit der Aufnahme an der Welle übereinstimmen!
- Unrunde, beschädigte Bohrungen oder sonst nicht exakt montierte Blätter können zu Schäden an Maschine, Werkzeug und Werkstück sowie zu Verletzungen führen!
- **ACHTUNG:** Die Drehrichtung ist im Uhrzeigersinn! Der auf dem Blatt befindliche Drehrichtungspfeil muss mit dieser Drehrichtung übereinstimmen! Bei falscher Drehrichtung wird das Blatt sehr schnell stumpf!
- Setzen Sie den äußeren Flansch und die Sechskantmutter wieder auf und ziehen Sie diese fest.
- Schließen Sie den Blattschutzdeckel wieder zu und ziehen Sie die Feststellschraube fest.

3.3 Wasserkühlung

- Füllen Sie ausreichend sauberes Wasser in den Tank.
- Die Absperrhahn öffnen (Das Heft steht dann im fließ Richtung).
- Das rotierende Blatt muss beidseitig ausreichend mit Kühlwasser besprüht werden.
- Zu geringe Wasserversorgung kann zu Überhitzung der Segmente und vorzeitigem Verschleiß bzw. Defekt des Sägeblattes führen. Deshalb dürfen die Austrittsöffnungen der Wasserröhrchen am Blattschutz nicht verstopft sein.
- Die Wassermenge können Sie durch den Absperrhahn am Blattschutz regulieren.
- Entleeren Sie das Wassersystem bei Frostgefahr.

3.4 Starten der Maschine

Vergewissern Sie sich, dass das Diamantblatt den Boden nicht berührt

	<p>Drehen Sie den Kraftstoffhahn auf ON.</p>
	<p>Schieben Sie den Chokehebel auf die CLOSE - Stellung (Geschlossen). VORSICHT: Benutzen Sie den Choke nicht, wenn der Motor warm oder wenn die Lufttemperatur hoch ist.</p>
	<p>Schieben Sie den Gashebel etwas nach links.</p>
	<p>Stellen Sie den Motorschalter auf ON.</p>
	<p>Ziehen Sie den Anlassergriff leicht, bis Widerstand zu spüren ist, dann ziehen Sie den Griff kräftig durch. VORSICHT: Lassen Sie den Anlassergriff nicht gegen den Motor zurückschnellen. Bewegen Sie den Griff vorsichtig zurück, um eine Beschädigung des Anlassers zu verhindern.</p>
	<p>Während der Warmlaufzeit des Motors, schieben Sie den Chokehebel nach und nach zur OPEN - Stellung (Offen). Stellen Sie näher mit dem Gashebel <u>die maximale Motordrehzahl ein.</u></p>

Um den Motor abzustellen, schieben Sie den Gashebel ganz nach rechts. Drehen Sie den Motorschalter und den Kraftstoffhahn auf OFF.

4 TRANSPORT UND LAGERN

Einige Maßnahmen müssen Sie treffen, damit die CS 451 sicher transportiert wird.

4.1 Transportsicherung

Vor dem Transport oder Verfahren der Maschine:

- Demontieren Sie das Sägeblatt.
- Leeren Sie den Wassertank.
- Senken Sie den Führungsriff und fixieren Sie den Griff mit den Feststellschrauben.
- Richten Sie den Richtungsanzeiger wieder auf.
- Heben Sie die Motorkonsole völlig mit der Kurbel nach oben um Die Bremse zu aktivieren.

4.2 Transportvorgang

Sie können die Maschine auf dem Boden rollen. Benutzen Sie den metallischen Haken über den Wassertank um die Maschine an einen Kran zu hängen. Kein anderes Teil (z.B. die Führungsriff) von der Maschine darf benutzt werden.

4.3 Außerbetriebnahme über längere Zeit

Wenn die Maschine für eine längere Zeit stillgelegt werden soll, gehen Sie wie folgt vor:

- Säubern Sie die ganze Maschine.
- Entspannen Sie die Keilriem.
- Fetten Sie die Gewindespindel.
- Wechseln Sie das Motoröl.
- Entleeren Sie das Kühlsystem.
- Heben Sie die Motorkonsole völlig mit der Kurbel nach oben um Die Bremse zu aktivieren.
- Der Lagerort sollte möglichst trocken, sauber und temperaturkonstant sein.

5 AUFSTELLEN UND BETRIEB DER MASCHINE

5.1 Aufstellen

Bevor Sie schneiden, ist folgendes zu berücksichtigen:

- Entfernen Sie vom Einsatzort alles, was den Arbeitsvorgang behindern könnte.
- Achten Sie auf ausreichende Beleuchtung des Einsatzortes.
- Wenn notwendig, setzen Sie der Wasserleitung so, dass er nicht beschädigt werden kann!
- Vergewissern Sie sich, dass Sie ständig ausreichend Sicht auf den Arbeitsbereich haben und jederzeit alle erforderlichen Bedienungselemente und Sicherheitseinrichtungen erreichen können.
- Halten Sie andere Personen von Ihrem Arbeitsbereich fern, um Unfälle zu vermeiden.

5.2 Schneiden

5.2.1 Schneidvorbereitung

Bevor Sie die Maschine starten,

- Zeichnen Sie einen Strich auf dem Boden entlang der zu schneidenden Linie.
- Überprüfen Sie, ob genug Treibstoff und Wasser in den jeweiligen Tanks sind. Der C99 wird ohne Treibstoff geliefert.
- Überprüfen Sie den Ölstand. Die Maschine wird mit Öl geliefert.
- Vergewissern Sie sich, dass Sie in Abhängigkeit vom zu bearbeitenden Material, dem Bearbeitungsverfahren (Trocken- oder Nass-Schnitt) und der gewünschten Leistung das richtige Werkzeug montiert haben.
- Vergewissern Sie sich, dass das Blatt mittels Flansch und Flanschmutter fest eingespannt ist.
- Vergewissern Sie sich, dass das Diamantblatt nicht den Boden berührt. Zu diesem Zweck, drehen Sie die Kurbel bis zum Anschlag.
- Stellen Sie den Führungsriff auf eine für Sie angenehme Höhe.
- Stellen Sie die Maschine so, dass das Blatt über dem Strich steht.
- Senken Sie den Richtungsanzeiger, bis er den Strich berührt.
- Stimmen Sie die 3 Richtungsanzeiger mit dem Strich überein.

5.2.2 Schneidvorgang

Sie können jetzt den Motor starten.

Um Ihren Schnitt auszuführen,

- Drehen Sie die Kurbel, bis das Blatt den Boden leicht berührt.
- Öffnen Sie den Wasserhahn je nach genutztem Blatt: von 15 bis 25l/min für den Nass-Schnitt und 1 bis 2l/min für den Trockenschnitt, um Staub zu verringern. Überprüfen Sie den Wasserstand regelmäßig.
- Senken Sie das Blatt bis die gewünschte Tiefe. Jede Drehung der Kurbel bewegt das Blatt von 7,5mm hoch oder nieder.
- Nach Erreichen der Schnitttiefe, schieben Sie die Maschine an den Führungsriffen mit gleichmäßiger Geschwindigkeit. Folgen Sie dem Strich.
- Wenn der Schnitt ausgeführt ist, drehen Sie die Kurbel, bis das Blatt ganz oben steht. Schließen Sie den Wasserhahn und schalten Sie die Maschine ab.

6 WARTUNG

6.1 *Wartung der Maschine*

Sorgen Sie für eine regelmäßige Wartung um die Lebensdauer und Verfügbarkeit der Maschine zu erhöhen. Folgen Sie dafür diesem Wartungsplan:

		regelmäßige Wartung zu jedem angegebenen Intervall durchführen							
		Nach einer Stunde Betrieb	Am Anfang des Tages	Während	Werkzeugwechsel	Am Ende des Tages	Jede Woche	Bei Störungen	Bei Beschädigung
Gesamte Maschine	Optische Kontrolle (Zustand,Dichtigkeit)								
	Säubern								
Flansche und Blattaufnahme	Säubern								
Spannung der Keilriemen	Kontrolle								
Wasserdüsen und Zuführungsschläuche	Säubern								
Gewindespindel	Fetten								
Motorgehäuse	Säubern								
Erreichbare Muttern und Schrauben	Nachziehen								

Kontrolle und Wechseln der Keilriem

Nach einer Stunde Betrieb erwärmen sich die Keilriemen was die Lockerung dieser zur Folge hat. Deshalb müssen Sie die Keilriemen nach einer Stunde nachspannen. Kontrollieren Sie die Spannung der Keilriemen regelmäßig, nach einer Woche Betrieb und nach Störungen oder Beschädigungen.

Zur Kontrolle der Keilriemen:

- Nehmen Sie den Riemenschutz nach Lösen der zwei Bolzen ab,
- Lockern Sie die vier Motorbefestigungsschrauben,
- Verschieben Sie den Motor nach Lösen der Kontermutter mittels der beiden Spannschrauben bis die Spannung erreicht ist.
- Vergewissern Sie sich vor dem Festziehen der Schrauben, dass beide Riemenscheibe genau fluchten.

Um die Keilriemen zu wechseln:

- Verschieben Sie den Motor nach vorne,
- Nehmen Sie die alten Riem ab,
- Legen Sie die neuen auf,
- Spannen Sie diese mittels der beiden Spannschrauben.

Verwenden Sie beim Keilriemwechsel einen passenden, gleichlangen, Keilriem.

Fetten und Ölen

Die CLIPPER - Maschine ist mit wartungsfreien Lagern ausgerüstet. Die Maschine braucht deshalb nicht abgeschmiert zu werden.

Fetten Sie jedoch regelmäßig die Gewindespindel.

Reinigen der Maschine

Die Lebensdauer Ihrer Maschine ist von ihrer Pflege abhängig. Säubern Sie die Maschine am Ende eines jeden Arbeitstages, damit Sie diese Maschine so lang wie möglich benutzen können.

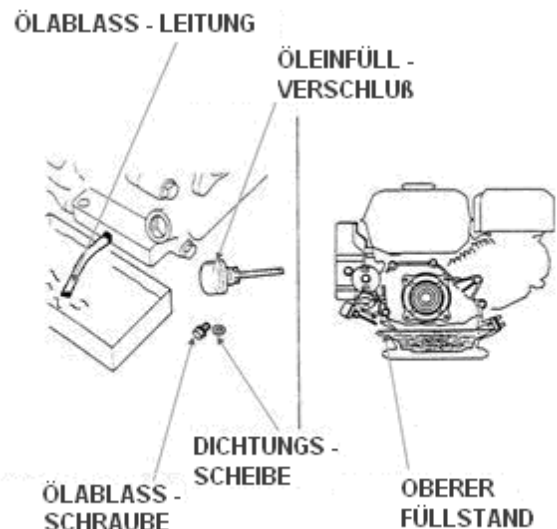
6.2 *Wartung des Motors*

<p>Reguläres Wartungsintervall Zu jedem angegebenen Monats- oder Betriebsstundenintervall durchführen, immer zuerst eintritt.</p>		Bei jedem Gebrauch	Im ersten Monat oder 20 Stunden	Alle 3 Monate oder 50 Stunden	Alle 6 Monate oder 100 Stunden
Motoröl	Füllstand überprüfen				
	Wechsel				
Luftfilter	Überprüfen				
	Reinigen				
Kraftstoffsiebbecher	Reinigen				
Zündkerze	Überprüfen - Reinigen				
Kraftstoffleitung	Überprüfen (erforderlichenfalls austauschen)	Alle 2 Jahre			

Motoröl

Um das Motoröl zu wechseln:

- Entfernen Sie Öleinfüllverschluß und Ablass-Schraube.
- Lassen Sie das Öl vollständig ablaufen.
- **Entsorgen Sie das alte Motoröl immer umweltfreundlich. Wir empfehlen, das in einem verschlossenen Behälter bei Ihrer Werkstatt zur Wiederaufbereitung abzugeben. Das Altöl niemals in den Abfall werfen, auf dem Boden ausschütten oder in einen Abflußkanal gießen.**
- Setzen Sie die Ablass-Schraube wieder ein und ziehen Sie diese mit 18 Nm an.
- Füllen Sie das Kurbelgehäuse bis zur Außenkante des Öleinfüllstutzens mit dem neuen Motoröl auf.
- Bringen Sie den Öleinfüllverschluß wieder an.



Luftfilter

Der CS 451 hat einen Zyklontyp Filter mit Doppelleinsatz

Spannen Sie das Blatt aus der Maschine heraus und nehmen Sie den Wassertank von der Maschine ab. Fahren Sie die Motorkonsole nach unten. Um den Filter zu warten :

- Entfernen Sie Mutter, Luftfilterdeckel und Flügelmutter.

- Entfernen und lösen Sie die Luftfiltereinsätze.
- Beide Einsätze sorgfältig auf Löcher und Risse überprüfen und bei Beschädigung auswechseln.

Papiereinsatz :

- Schlagen Sie den Einsatz einige Male leicht gegen einen harten Gegenstand, um übermäßigen Schmutz zu beseitigen.
- Blasen Sie hierzu Druckluft von innen nach außen durch den Filter.
- Versuchen Sie niemals, den Schmutz abzubürsten; durch die Bürsten wird der Schmutz in die Fasern gedrückt.

Schaumeinsatz :

- In warmer Seifenlauge reinigen, spülen und gründlich trocknen lassen.
- Den Einsatz in sauberes Motoröl tauchen und überschüssiges Öl vollständig herausdrücken. Der Motor raucht nach dem ersten Einlassen, wenn zuviel Öl im Schaum verbleibt.
- Die Einsätze mit einer Lampe durchleuchten und sorgfältig überprüfen. Die Einsätze nur wieder einbauen, wenn sie keine Löcher oder Risse aufweisen.

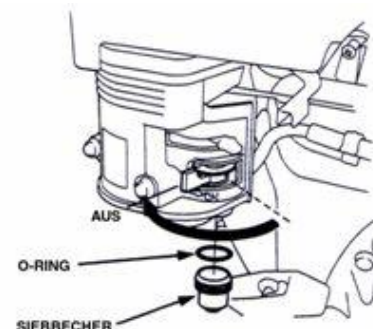
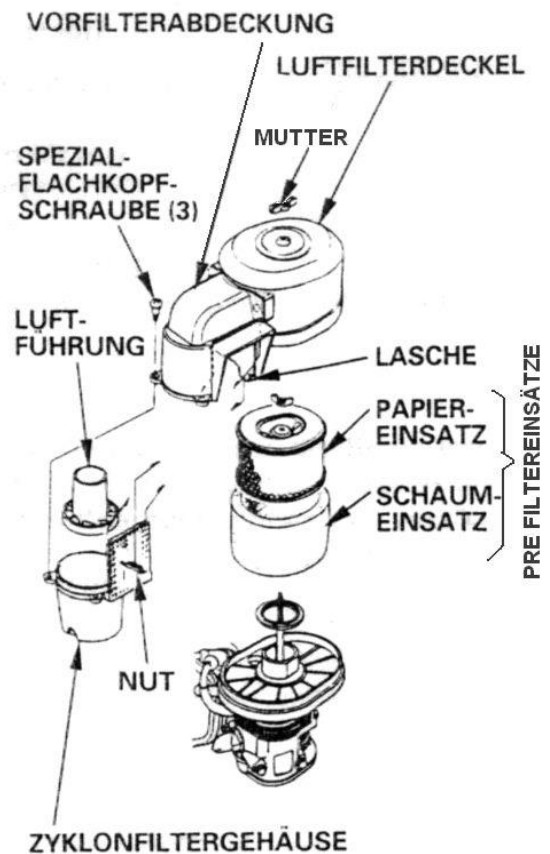
Zyklonfilter

- Wenn sich Schmutz im Zyklongehäuse ansammelt, drehen Sie die drei Flachkopf-Spezialschrauben heraus.
- Wischen Sie die Bauteile ab, oder waschen Sie diese mit Wasser ab.
- Trocknen Sie anschließend die Bauteile gründlich ab und bauen Sie diese sorgfältig zusammen.

Kraftstoffsieb

Um das Kraftstoffsieb zu reinigen:

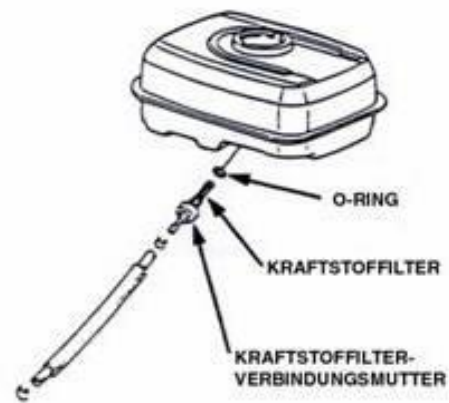
- Drehen Sie den Kraftstoffhahn zu und entfernen Sie den Siebbecher.
- Reinigen Sie den Siebbecher mit Lösemittel.
- Bringen Sie den O-Ring und den Siebbecher an.
- Ziehen Sie den Siebbecher mit 4 Nm an.



Kraftstoffleitung

Um die Kraftstoffleitung zu reinigen:

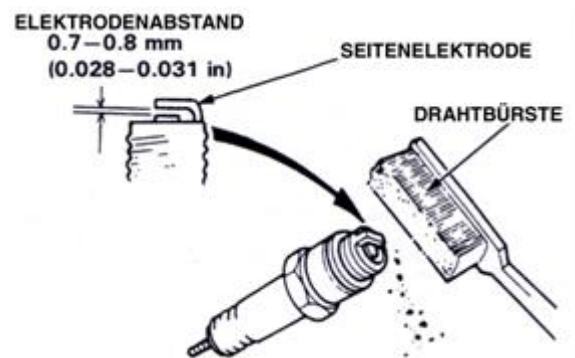
- Lassen Sie den Kraftstoff in einen geeigneten Behälter ab und entfernen Sie den Kraftstofftank.
- Trennen Sie die Kraftstoffleitung ab und schrauben Sie den Kraftstofffilter vom Tank ab.
- Reinigen Sie den Filter mit Lösemittel und stellen Sie sicher, dass das Filtersieb nicht beschädigt ist.
- Bringen Sie den O-Ring am Filter an, setzen Sie diese wieder ein. Ziehen Sie den Filter mit 2 Nm an. Kontrollieren Sie die Leitung auf Dichtigkeit.



Zündkerze

Um die Zündkerze zu reinigen und gegebenenfalls zu wechseln:

- Unterziehen Sie die Zündkerze einer Sichtprüfung. Werfen Sie die Zündkerze weg, wenn der Isolator gerissen ist oder Absplinterung aufweist.
- Beseitigen Sie Ölkohlablagerungen und andere Rückstände mit einer harten Drahtbürste.
- Messen Sie den Elektrodenabstand mit einer Fühlerlehre. Stellen Sie den Elektrodenabstand erforderlichenfalls durch Biegen der Seitenelektrode ein.
- Stellen Sie sicher, dass sich die Dichtungsscheibe in gutem Zustand befindet; die Zündkerze erforderlichenfalls auswechseln.
- Drehen Sie die Zündkerze von Hand fest um die Dichtung anzulegen, dann ziehen Sie mit einem Zündkerzenschlüssel nach (eine weitere $\frac{1}{2}$ Drehung bei einer neuen Kerze), um die Dichtungsscheibe zusammen zu drücken. Bei Wiederverwendung einer Kerze, ziehen Sie nach dem Aufsitzen noch eine $\frac{1}{8}$ - $\frac{1}{4}$ Drehung nach.



Andere Wartungsarbeiten

Für weitere Wartungsarbeiten, setzen Sie sich mit einer Werkstatt in Verbindung.

7 STÖRUNG - URSACHEN UND BESEITIGUNG

7.1 Verhalten bei Störungen

Bei Betriebsstörungen, schalten Sie die Maschine aus. Lassen Sie nur ausgebildete Personen die Arbeiten, die nicht in dem vorigen Teil beschrieben sind, durchführen.

7.2 Anleitung zur Fehlersuche

Störung	Mögliche Ursache	Abhilfe
Anlass-Schwierigkeiten	Nicht genug Kraftstoff	Kraftstoff nachfüllen
	Kraftstofffilter verstopft	Kraftstofffilter reinigen
	Zündkerze defekt	Zündkerze überprüfen
	Anderes Problem	Wenden Sie sich bitte an eine Fachwerkstatt
Motor bringt zu wenig Leistung	Luftfilter verschmutzt	Luftfilter reinigen oder auswechseln
	Anderes Problem	Wenden Sie sich bitte an eine Fachwerkstatt

7.3 Ersatzteilbestellung

Bei der Bestellung von Ersatzteilen sind immer die folgenden Informationen anzugeben:

- Seriennummer (bestehend aus einem Buchstaben und sechs Ziffern)
- Ersatzteil Nr.
- Genaue Bezeichnung
- Stückzahl
- Genaue postalische Anschrift
- Gewünschte Versandart.

Wird keine Versandart vorgeschrieben, so wird die für uns wirtschaftlichste Art, welche nicht unbedingt die schnellste ist, gewählt.

Genaue Informationen vermeiden Probleme und Versandfehler.

In Zweifelsfällen, schicken Sie uns das fehlerhafte Teil zurück.

Wenn das Teil noch unter die Gewährleistung fallen, muss es uns zurückgeschickt werden.

Ersatzteile für den Motor müssen direkt beim Hersteller oder beim nächsten Vertragshändler bestellt werden: So können Sie Zeit und Geld sparen!

Diese Maschine wurde hergestellt von: Saint - Gobain Abrasives

190, Bd. J. F. Kennedy

L-4930 BASCHARAGE

Grand-duché de Luxembourg

Tel. : 00352-50401-1

Fax : 00352-501633

<http://www.construction.norton.eu>

e-mail: sales.nlx@saint-gobain.com

Ersatzteile, Bohrkronen und technische Beratung können Sie auch bei lokalen Vertragshändlern erhalten.

SAINT-GOBAIN ABRASIVES NW/SA
INDUSTRIELAAN 129
1070 ANDERLECHT
BRUSSELS
BELGIUM
TEL: +32 2 267 21 00
FAX: +32 2 267 84 24

SAINT-GOBAIN ABRASIVES, S.R.O.
POČERNICKÁ 272/96, MALEŠICE
108 00 PRAHA 10
CZECH REPUBLIC
TEL: +420 255 719 326
FAX: +420 255 719 321

SAINT-GOBAIN ABRASIVES A/S
ROBERT JACOBSENS VEJ 62A
2300 KØBENHAVN S
DENMARK
TEL: +45 4675 5244

SAINT-GOBAIN ABRASIVES
JUMEIRA LAKE TOWERS FREE ZONE
CLUSTER E
SABA 1 TOWER, OFFICE 2201
PO BOX 643706
DUBAI, U.A.E
TEL: +971 4 4315154
FAX: +971 4 4315434

SAINT-GOBAIN ABRASIFS
RUE DE L'AMBASSADEUR - B.P.8
78 702 CONFLANS CEDEX
FRANCE
TEL: +33 (0)1 34 90 40 00
FAX: +33 (0)1 39 19 89 56

SAINT-GOBAIN ABRASIVES GMBH
BIRKENSTRASSE 45-49
D-50389 WESSELING
GERMANY
TEL: +49 (0) 2236 703-1
+49 (0) 2236 8996-0
+49 (0) 2236 8911-0
FAX: +49 (0) 2236 703-367
+49 (0) 2236 8996-10
+49 (0) 2236 8911-30

FÜR DEN FACHHANDEL ÖSTERREICH
TEL: +43 (00) 662 430 076

SAINT-GOBAIN ABRASIVES KFT.
1225 BUDAPEST
BÁNYALÉG U. 60/B.
HUNGARY
TEL: +36 1 371 22 50
FAX: +36 1 371 22 55

SAINT-GOBAIN ABRASIVI S.P.A
VIA PER CESANO BOSCONI 4
I-20094 CORSICO MILANO
ITALY
TEL: +39 02 44 851
FAX: +39 02 44 78 266

SAINT-GOBAIN ABRASIVES S.A.
190 RUE J.F. KENNEDY
L-4930 BASCHARAGE
GRAND DUCHE DE LUXEMBOURG
TEL: +352 50 401 1
FAX: +352 50 16 33
NO. VERT (FRANCE) 0800 906 903

SAINT-GOBAIN ABRASIFS, S.A.
2 ALLÉE DES FIGUIERS
AIN SEBAÄ - CASABLANCA
MOROCCO
TEL: +212 5 22 66 57 31
FAX: +212 5 22 35 09 65

SAINT-GOBAIN ABRASIVES BV
GROENLOSEWEG 28
7151 HW EIBERGEN
P.O. BOX 10
7150 AA EIBERGEN
THE NETHERLANDS
TEL: +31 545 466466
FAX: +31 545 474605

SAINT-GOBAIN ABRASIVES AS
POSTBOKS 11, ALNABRU, 0614 OSLO
BROBEKKVEIEN 84
0582 OSLO
NORWAY
TEL: +47 63 87 06 00
FAX: +47 63 87 06 01

SAINT-GOBAIN HPM POLSKA SP. Z O.O.
UL. NORTON 1
62-600 KOŁO
POLAND
TEL: +48 63 26 17 100
FAX: +48 63 27 20 401

SAINT-GOBAIN ABRASIVOS, L. DA
ZONA INDUSTRIAL DA MAIA
I-SECTOR VIII, NO. 122
APARTADO 6050
4476 - 908 MAIA
PORTUGAL
TEL: +351 229 437 940
FAX: +351 229 437 949

SAINT-GOBAIN GLASS,
BUSINESS UNIT ABRASIVI
PUNCT DE LUCRU:
LOC.VETIS, JUD. SATU MARE
447355, STR. CAREIULUI 11,
PARC INDUSTRIAL RENOVATIO
ROMANIA
TEL: +40 261 839 709
FAX: +40 261 839 710

SG HPM RUS
58, F. ENGELS STR.
STROENIE 2
105082 MOSCOW
RUSSIA
TEL: +74 955 408 355
FAX: +74 959 373 224

SAINT-GOBAIN ABRASIVES (PTY) LTD
2 MONTEER ROAD
ISANDO 1600
P.O. BOX 67
SOUTH AFRICA
TEL: +27 11 961 2000
FAX: +27 11 961 2184/5

SAINT-GOBAIN ABRASIVOS, S.A.
CTRA. DE GUIPÚZCOA, KM. 7,5
E-31195 BERRIOPLANO (NAVARRA)
SPAIN
TEL: +34 948 306 000
FAX: +34 948 306 042

SAINT-GOBAIN ABRASIVES AB
BOX 495
SE-191 24 SOLLENTUNA
SWEDEN
TEL: +46 8 580 881 00
FAX: +46 8 580 881 01

SAINT-GOBAIN INOVATIF MALZEMELER VE
AŞINDIRICI SAN. TIC. A.Ş.
GOLD PLAZA, ALTAY ÇEŞME MAHALLESİ,
ÖZ SOKAK, NO:19/16
34843 MALTEPE-İSTANBUL ,
TURKEY
TEL: 0090-216-217 12 50
FAX: 0090-216-442 40 74

SAINT-GOBAIN ABRASIVES
DOXEY RD
STAFFORD
ST16 1EA
UNITED KINGDOM
TEL: +44 1785 222 000
FAX: +44 1785 213 487



Saint-Gobain Abrasifs
190 Rue J.F. Kennedy
L 4930 Bascharage
Grand Duché de Luxembourg
Tel: +352 50 401 1
Fax: +352 50 16 33
no. vert (France) 0800 906 903

www.nortonabrasives.com/